



**ZF 320**  
IRM 320 PL-1

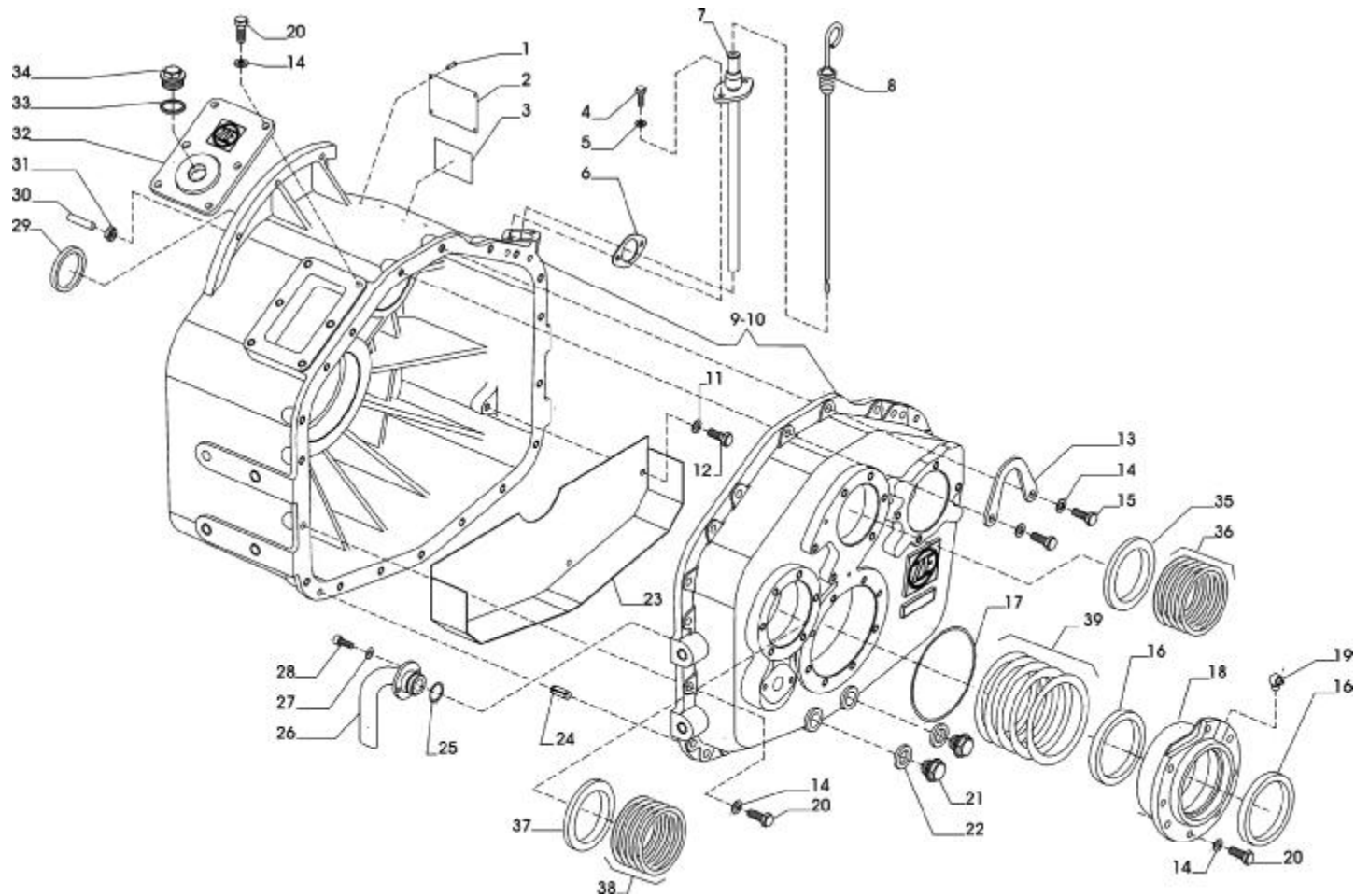
**6.2**

**CATALOGO PARTI DI RICAMBIO / SPARE PARTS CATALOGUE****ZF 320** (IRM 320 PL-1)

<b>INDICE</b>	<b>PAGE</b>	<b>INDEX</b>
• GRUPPO CARCASSA E COPERCHI	4	• <i>GEARCASE ASSEMBLY</i>
• GRUPPO ALBERO ENTRATA	8	• <i>INPUT SHAFT ASSEMBLY</i>
• GRUPPO ALBERO RINVIO	12	• <i>INTERMEDIATE SHAFT ASSEMBLY</i>
• GRUPPO ALBERO USCITA	16	• <i>OUTPUT SHAFT ASSEMBLY</i>
• GRUPPO POMPA OLIO	18	• <i>OIL PUMP ASSEMBLY</i>
• GRUPPO DISTRIBUZIONE	20	• <i>CONTROL VALVE ASSEMBLY</i>
• GRUPPO DISTRIBUZIONE + T.V.	22	• <i>CONTROL VALVE + T.V. ASSEMBLY</i>
• GRUPPO SCAMBIATORE	26	• <i>HEAT EXCHANGER ASSEMBLY</i>
• GRUPPO PTO DIRETTA	30	• <i>LIVE PTO ASSEMBLY</i>
• GRUPPO PTO FRIZIONATA	32	• <i>CLUTCHABLE PTO ASSEMBLY</i>
• KIT SUPPORTO DISTRIBUTORE MB/EB 30-1	36	• <i>MOUNTING FOR MB/EB 30-1 ASSEMBLY</i>
• KIT INGRANAGGI	38	• <i>GEARS KIT</i>
• KIT SENSORI TEMPERATURA E PRESSIONE	40	• <i>TEMPERATURE AND PRESSURE SENSORS KIT</i>
• KITS RICAMBI	42	• <i>SPARE PARTS KIT</i>



**GRUPPO CARCASSA COPERCHI / GEARCASE ASSEMBLY**



Codice solo catalogo ricambi / Spare parts catalogue only code: 32.70.320.2003

Codice/Code: 32.70.320.6079 - Edizione/Edition: 04/2000 - Pagina/Page 6.2.5

## CATALOGO PARTI DI RICAMBIO / SPARE PARTS CATALOGUE



ZF 320 (IRM 320 PL-1)

## GRUPPO CARCASSA COPERCHI / GEARCASE ASSEMBLY

Pos.	ZF	Codice Part number	Quantità Quantity	Descrizione	Description
1		0631311079	4	RIVETTO 2,49X6,5	RIVET
2		3217301001	1	TARGHETTA DATI	IDENTIFICATION PLATE
3		3209301009	1	TARGHETTA CONTROLLO OLIO	OIL PLATE
4		0636015257	2	VITE TE M8X25	BOLT
5		0630302090	2	ROSETTA B8	WASHER
6 ■		3213301025	1	GUARNIZIONE	GASKET
7		3213201008	1	TUBO X ASTA LIV.OLIO	OIL LEVEL TUBE
8		3213201011	1	ASTA LIV.OLIO COMPL.	OIL DIPSTICK
9		3213201004	1	CARCASSE	HOUSINGS
▲ 10		3213201005	1	CARCASSE (VERSIONE PTO)	HOUSING (PTO VERSION)
11		0630300504	2	ROSETTA 10,5X20X2,3	WASHER
12		0636015110	2	VITE M10X20	BOLT
13		3213301001	1	GANCIO	HOOK
14		0630302061	44	ROSETTA B10	WASHER
15		0636010305	4	VITE M10X40	BOLT
16 ■		0634301876	2	GUARNIZIONE A90X110X12	GASKET
17 ■		0634303668	1	ANELLO O-RING 4537	O-RING
18		3213301012	1	FLANGIA PORTA CUSCINETTO	FLANGE
19		0632601009	1	INGRASSATORE CM10X1	GREASE NIPPLE
20		0636015227	29	VITE M10X35	BOLT
21		0636305076	2	TAPPO CM22X1,5	PLUG
22 ■		0634801074	2	GUARNIZIONE A22X27	GASKET
23		3213301005	1	CARTER OLIO	OIL BAFFLE
24		0631315552	2	SPINA	PIN
25 ■		0634303691	1	ANELLO O-RING 3106	O-RING
26		3213308005	1	TUBO ASPIRAZIONE OLIO	OIL INLET PIPE
27		0630326009	2	ROSETTA SICUREZZA S6	WASHER
28		0636101679	2	VITE M6X16	BOLT
29 ■		0634309127	1	GUARNIZIONE AS50X68X10	GASKET

6.2