

# MICHIGAN

## PELLE CHARGEUSE

### 55

### SERIE III

*MOTEUR PERKINS*

## PIECES DE RECHANGE

NUMERO DE LA MACHINE

MARQUE & MODELE DU MOTEUR

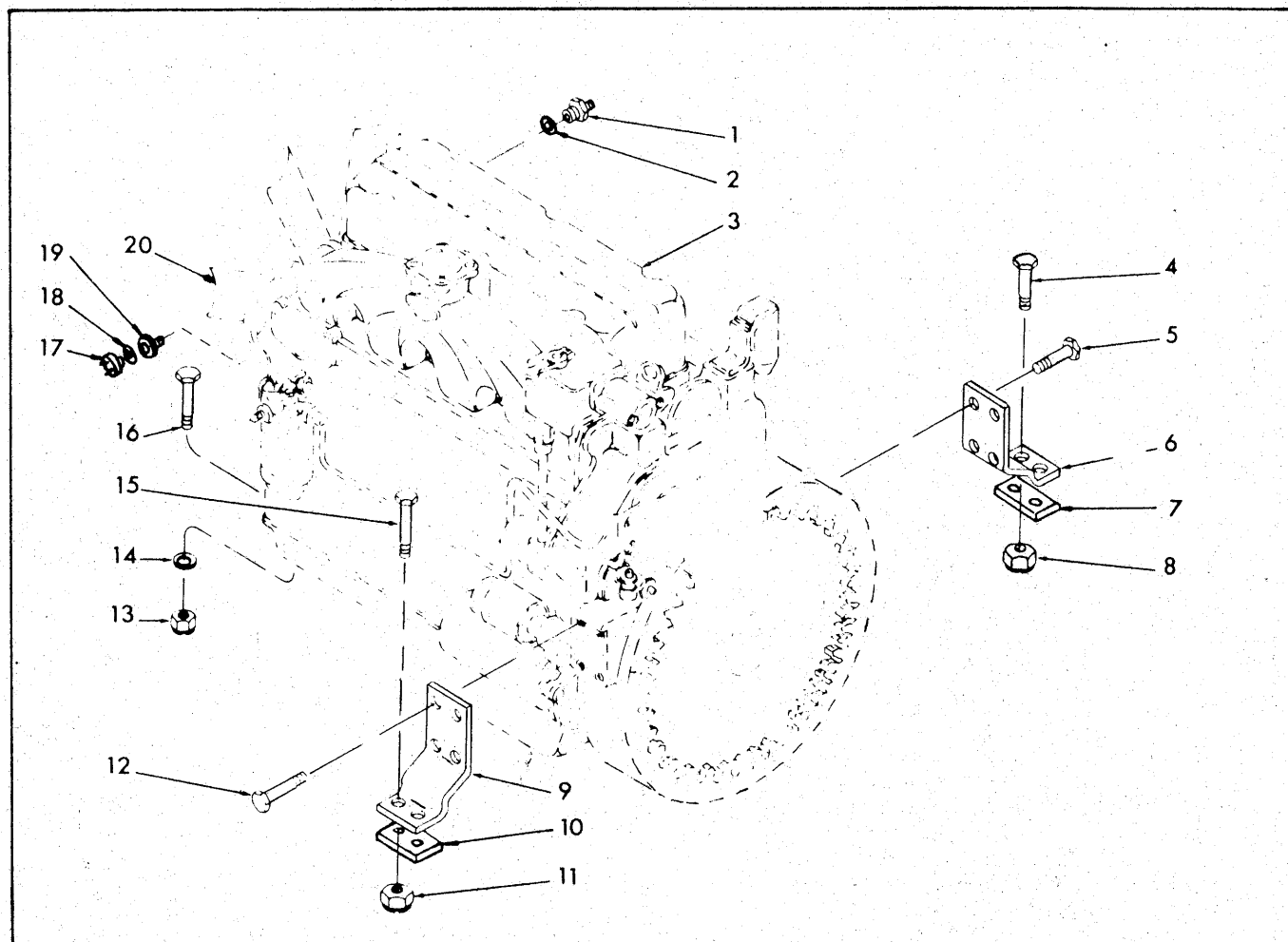
NUMERO DE SERIE DU MOTEUR



# Table des matières

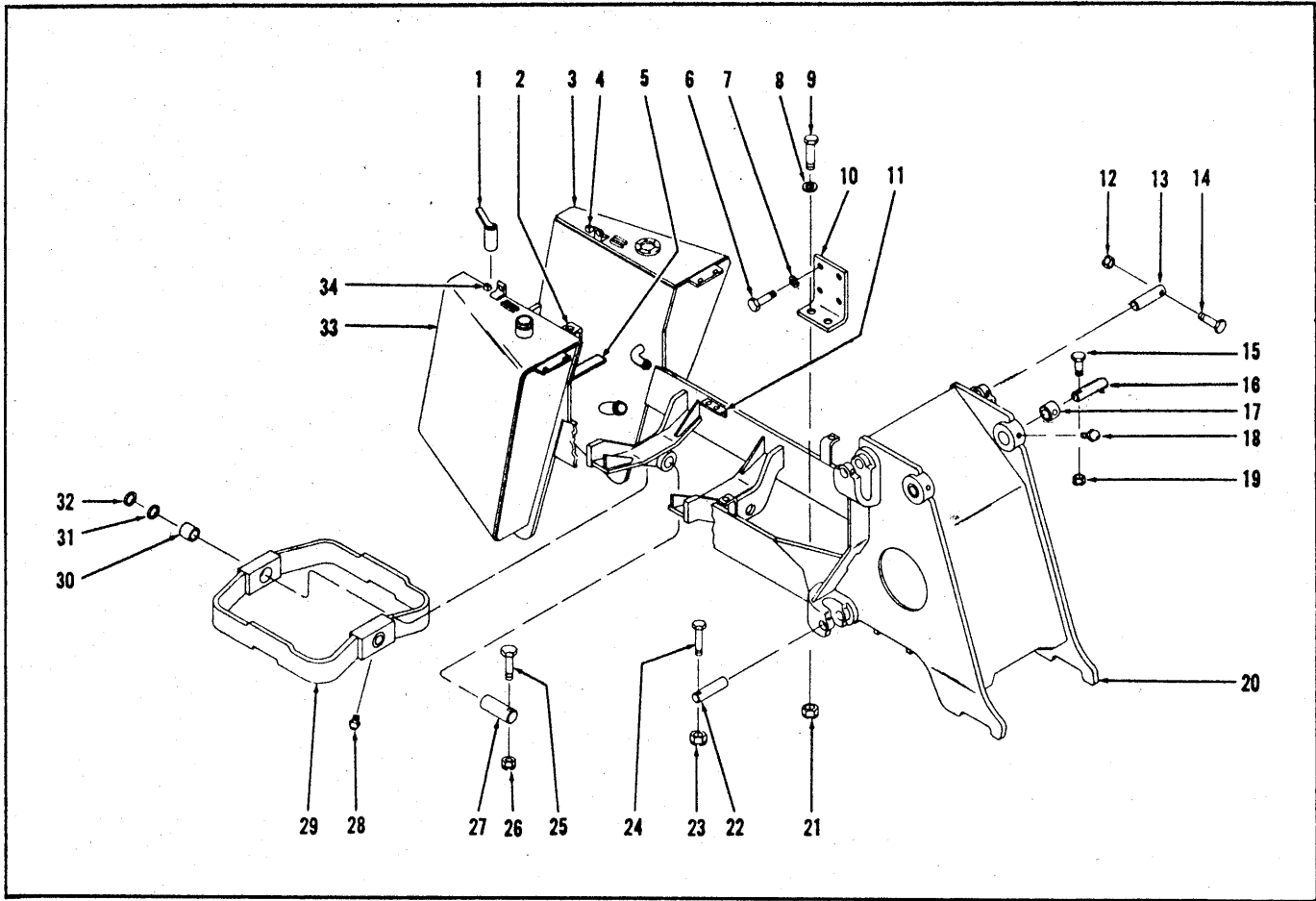
Accessoires direction .....	54
Accessoires réservoir à combustible .....	12
Accessoires réservoir hydraulique .....	28
Arbres de transmission .....	46-47
Arbre de liaison de la direction .....	53
Avertisseur et commande .....	72
Barre d'accouplement .....	38
Barre de direction .....	52
Boîte de vitesses .....	18-19
Cabine .....	80-81
Carrosserie .....	8-9
Châssis .....	2
Chauffage .....	82-83
Circuit de freinage .....	50-51
Circuit de combustible .....	13
Circuit électrique .....	78-79
Circuit hydraulique de direction .....	56-57
Circuit hydraulique du convertisseur .....	24-25
Circuit hydraulique principal .....	62-63
Colliers .....	76-77
Commandes du distributeur .....	67
Commandes de freins .....	48
Commande du frein de parking .....	44
Commande de vitesse .....	16-17
Commande de la boîte de vitesses .....	16-17
Commandes moteur .....	14-15
Contrepoids .....	3
Convertisseur .....	26-27
Cylindre de frein .....	42
Dents de godet .....	7
Différentiel arrière .....	36-37
Différentiel avant .....	32-33
Direction (Boitier) .....	59
Direction (Colonne) .....	58
Distributeur .....	68-69
Echappement .....	11
Embrayage vitesses Avant - Arrière - Basses .....	20
Embrayage vitesses hautes .....	21
Essieu moteur avant .....	30-31
Essieu moto-directeur arrière .....	34-35
Epurateur .....	75

Filtre à air	11
Filtre à huile réservoir hydraulique	29
Flèche	6-7
Frein de stationnement	43
Frein hydraulique arrière	41
Frein hydraulique avant	40
Godet	6-7
Grille	3
Horamètre	74
Indicateur de position du godet	6-7
Levier de frein de parking	45
Limiteur de pression	55
Maître-cylindre de freins	49
Pompe du convertisseur	60
Pompe de direction	60
Pompe principale	66
Poste de conduite	4
Radiateur	10
Réducteur	39
Régulateur	74
Roues et pneus	73
Siège et support	5
Soupape régulatrice	23
Supports moteur	1
Tableau de bord	70-71
Valve de commande de la boîte de vitesses	22
Vérin de direction	61
Vérin de flèche	64
Vérin de godet	65



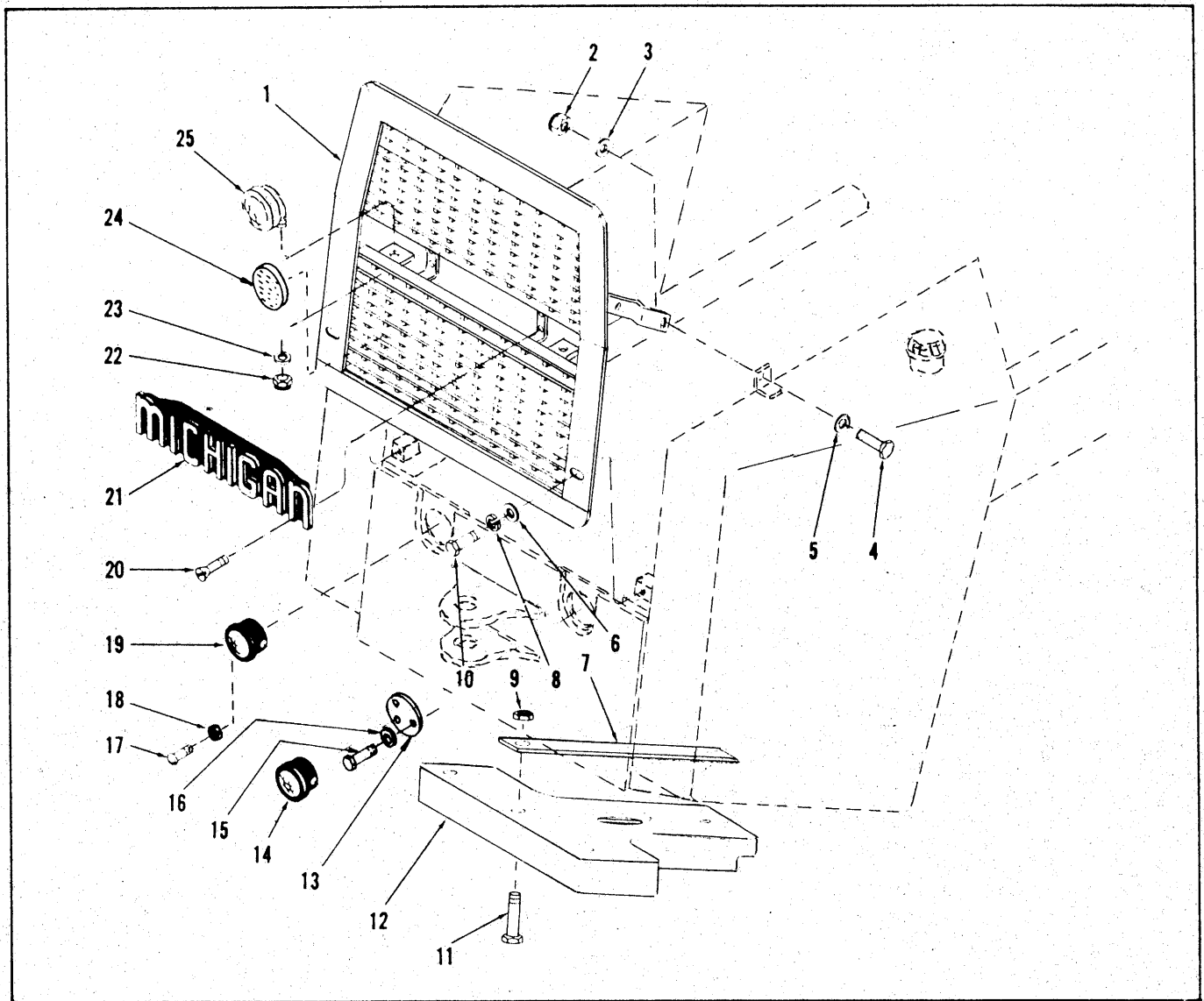
Rep.	N° Pièce	Désignation	Nbre	Rep.	N° Pièce	Désignation	Nbre
1	1 000 488	Sonde temp. eau	1	11	18 D 08	Ecrou	2
2	5 JE 18	Joint	1	12	Voir notice	moteur	
3	3 160 010	Moteur	1	13	18 D 08	Ecrou	2
4	18 C 828	Vis	2	14	L 14 U	Rondelle	2
5	Voir notice	moteur		15	18 C 828	Vis	2
6	Voir notice	moteur		16	18 C 824	Vis	2
7	536 746	Cale	1	17	2 1 000 492	Sonde press. huile	
8	18 D 08	Ecrou	2	18	5 JE 14	Joint	1
9	Voir notice	moteur		19	1 005 140	Réduction	1
10	536 746	Cale	1	20	1 000 437	Ventilateur	1

# CHASSIS

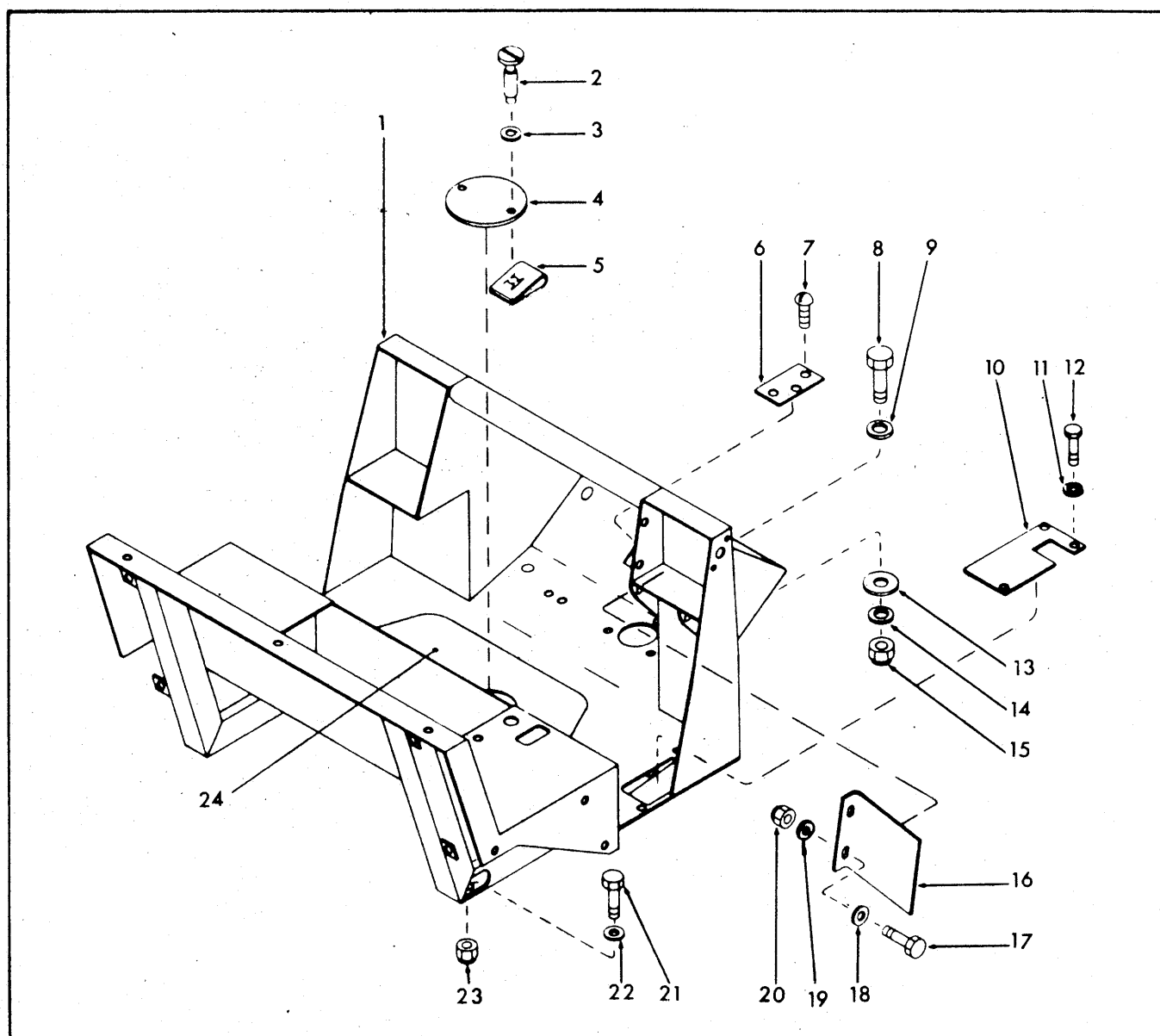


Rep.	N° Pièce	Désignation	Nbre	Rep	N° Pièce	Désignation	Nbre
1	571 444	Axe d'attelage	1	19	1 006 667	Ecrou	2
2	3 170 053	* Support radiateur	2	20	3 170 357	Chassis (inc.3-17-33 moins 2-4-5-11-34)	1
3	3 170 338	Réservoir hydraul.	1	21	18 D 10	Ecrou	4
4	590 384	* Support capot	1	22	3 225 370	Axe	2
5	3 160 009	* Support moteur	1	23	1 006 667	Ecrou	2
6	17 C 1232	Vis	8	24	18 C 656	Vis	2
7	4E 12	Rondelle	8	25	2 C 856	Vis	2
8	616 800	Rondelle	4	26	1 006 669	Ecrou	2
9	18 C 1036	Vis	4	27	542 631	Axe	2
10	563 932	Support B.d.V.	2	28	10 H 25	Graisseur	2
11	563 973	* Support moteur	2	29	564 083	Balancier (inc.30)	1
12	1 006 667	Ecrou	2	30	538 585	Bague	2
13	3 225 370	Axe	2	31	551 347	+ Entretoise	
14	18 C 656	Vis	2	32	551 348	+ Entretoise	
15	18 C 664	Vis	2	33	3 170 359	Réservoir à comb.	1
16	556 701	Axe	2	34	590 384	* Support capot	1
17	556 754	Bague	2				
18	11H 15	Graisseur	2				
						* Pièce soudée	
						+ = Suivant besoin	

# GRILLE ET CONTREPOIDS



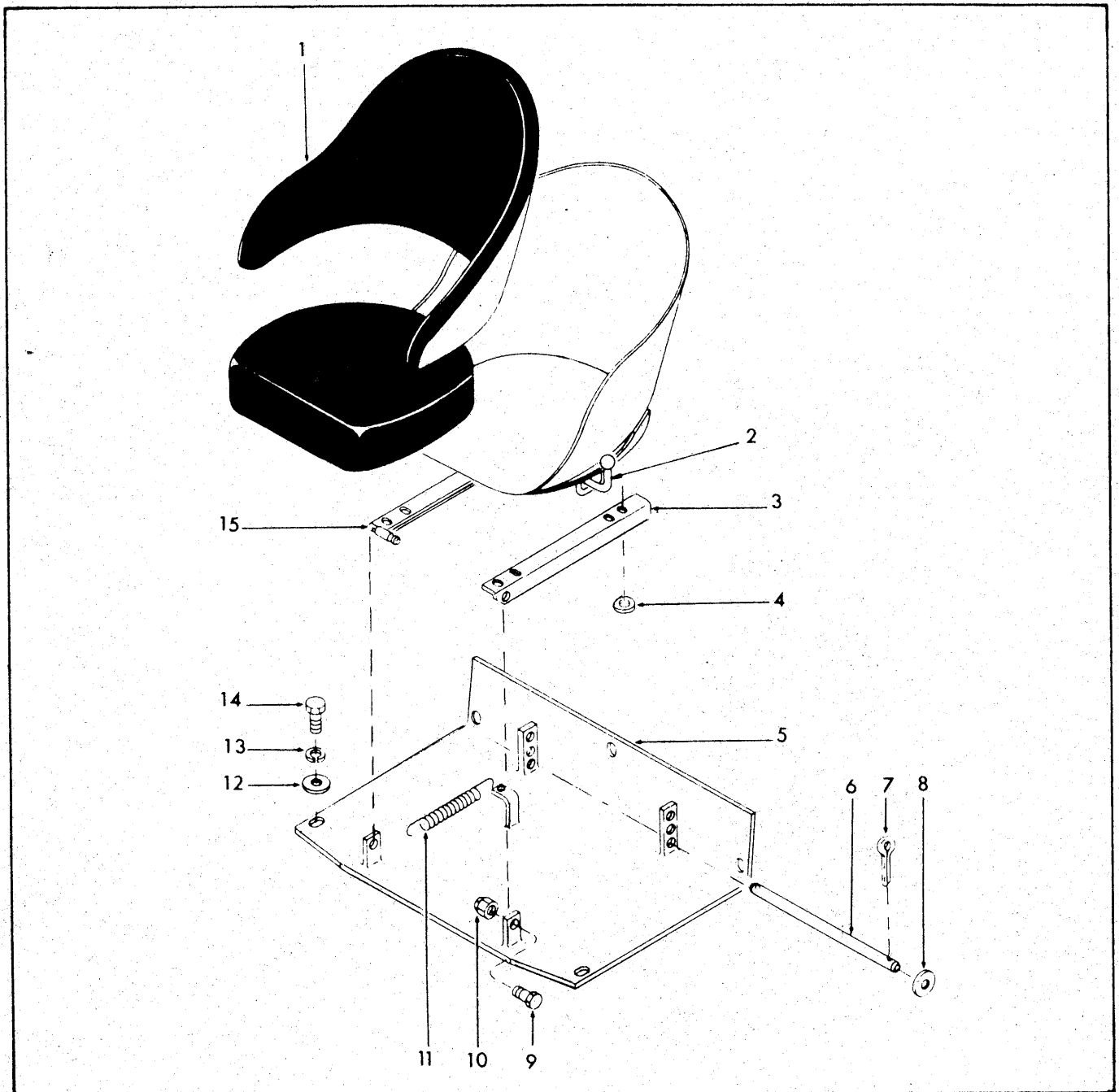
Rep.	N° Pièce	Désignation	Nbre	Rep.	N° Pièce	Désignation	Nbre
1	563 881	Grille	1	15	2C 412	Vis	6
2	1 006 669	Ecrou	2	16	4E 04	Rondelle	4
3	L 14 U	Rondelle	2	17	TR 5x12	Vis	4
4	2C 824	Vis	2	18	MP10-105	Ecrou	4
5	L 14 U	Rondelle	2	19	1 002 726	Lanterne AR	1
6	L 14 U	Rondelle	2	19A	Norma 1615	*Lampe navette	2
7	574 870	Plat d'arrêt	1	20	44 G 418	Vis	4
8	4E 08	Rondelle	2	20A	1 006 665	Ecrou	4
9	18 D 12	Ecrou	2	21	564 011	Plaque MICHIGAN	1
10	2C 816	Vis	2	22		Ecrou	2
11	24C 12168	Vis	2	23		Rondelle	2
12	563 870	Contrepoids	1	24	1 006 061	Catadioptr	2
13	1 008 561	Support lanterne	2	25	1 004 186	Projecteur (inc.22-23)	2
14	1 002 726	Lanterne arrière	1	25A	BA21S12V45W	*Ampoule	2
14A	Norma 1615	*Lampe navette	2			* = non représenté.	



Rep.	N° Pièce	Désignation	Nbre	Rep.	N° Pièce	Désignation	Nbre
1	588 021	Poste de conduite	1	15	1 006 669	Ecrou	1
2	1 007 345	Vis	2	16	589 991	Plaque	1
3	1 007 346	Rondelle	2	17	2C 616	Vis	2
4	1 007 347	Couvercle (inc. 5.6)	1	18	Z 10 U	Rondelle	2
5	1 007 344	Ecrou	2	19	L 10 U	Rondelle	2
6	566 649	Plaque	1	20	1 006 667	Ecrou	2
7	N° 8 lg. 12,7	Vis	3	21	2C 824	Vis	4
8	2C 840	Vis	1	22	L 14 U	Rondelle	4
9	L 14 U	Rondelle	1	23	1 006 669	Ecrou	4
10	569 912	Plaque de visite	1	24	3 222 844	Tôle	1
11	4E 06	Rondelle	3	24A	1C 616	Vis	4
12	1C 612	Vis	3	24B	4E 06	Rondelle	4
13	616 798	+ Rondelle		24C	M 10 U	Rondelle	4
14	3 224 615	+ Rondelle					

+ = Suivant besoin.





Rep.	N° Pièce	Désignation	Nbre	Rep.	N° Pièce	Désignation	Nbre
1	1 000 315	Ens. Siège		9	2C 824	Vis	2
2	1 006 071	Glissière	1	10	1 006 669	Ecrou frein	2
3	558 779	Cornière support	1	11	550 301	Ressort	1
4	M 8 U	Rondelle	16	12	L 14 U	Rondelle	5
5	557 455	Support de siège	1	13	4E 08	Rondelle frein	5
6	557 458	Axe	1	14	1C 820	Vis	5
7	V 3 x 40	Goupille	2	15	558 777	Cornière support	1
8	L 14 U	Rondelle	2				