

**MICHIGAN**

# PELLE CHARGEUSE

## 35 AWS

### PIECES DE RECHANGE

NUMERO DE LA MACHINE .....

MARQUE & MODELE DU MOTEUR .....

NUMERO DE SERIE DU MOTEUR .....

**EQUIPCO**

81, rue Lef. Joliot-Curie - B.P. 21 - 93170 BAGNOLET / Tél. 858.36.66 / Télex. 21164 Fet 21279 F

**CLARK**  
EQUIPMENT



# COMMANDES

## DES PIÈCES DE RECHANGE

Pour nous permettre une exécution exacte et rapide des commandes de pièces de rechange, nous demandons instamment à notre clientèle de tenir compte des recommandations importantes ci-après.

### **SPECIFIER TRES SOIGNEUSEMENT :**

1. Le type de la machine.
2. Le numéro de série de la machine.
3. La marque, le type et le numéro du moteur.
4. Le nombre de pièces désirées.
5. La désignation des pièces, leur numéro, leur numéro de repère, le numéro de la planche où se trouvent ces pièces.
6. L'adresse exacte de l'entreprise ou du chantier sur lequel la commande doit être dirigée, et le mode d'expédition.

### *Exemple de commande*

POUR MICHIGAN 35 AWS N° 1  
MOTEUR PERKINS 4-236 N° ...

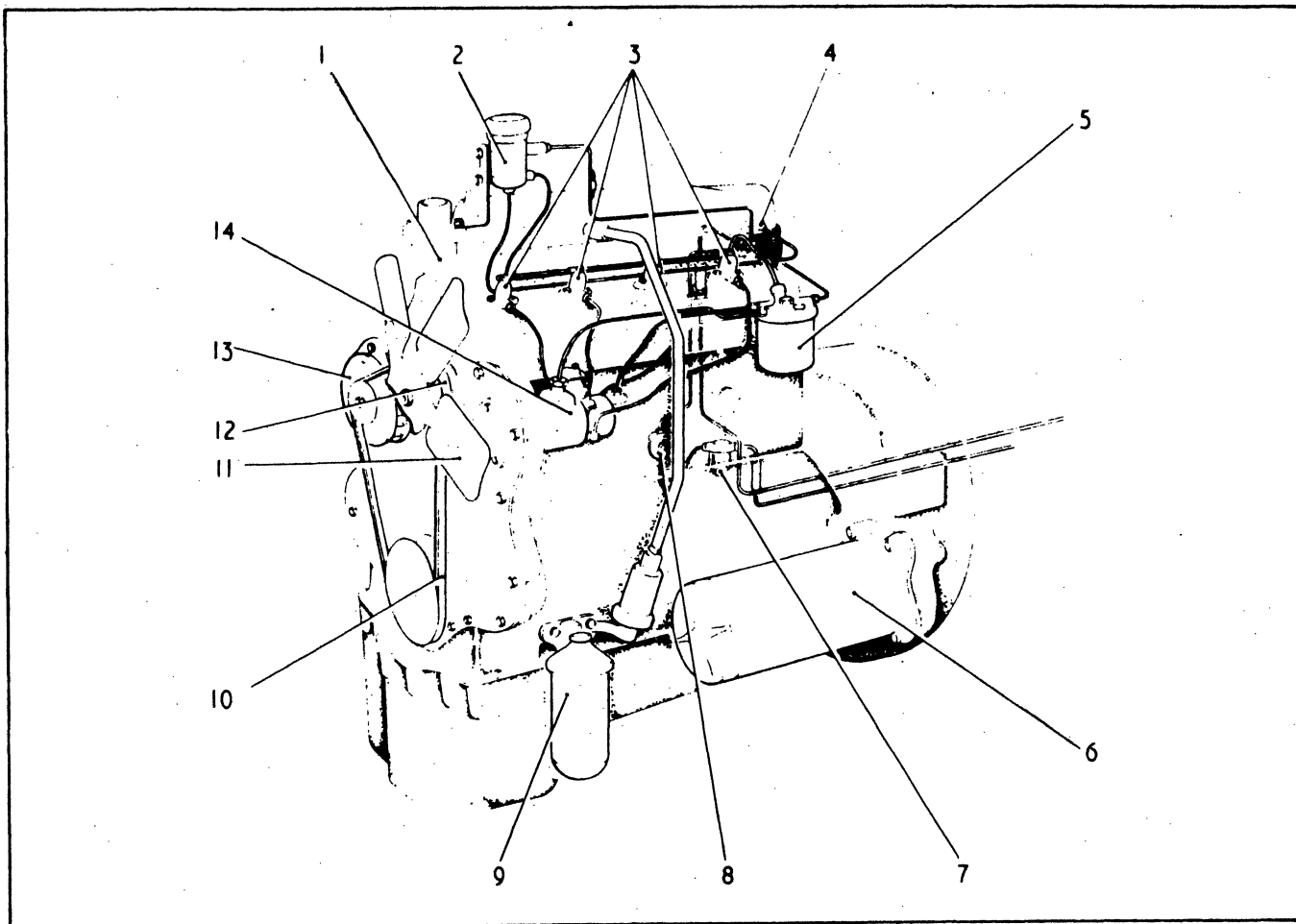
1 Flexible du circuit de freinage N° 552 374 - Repère 29 - Planche 41  
Adresse de l'entreprise ou du chantier : .....  
A expédier en gare de : .....

# Table des matières

Arbres de transmission	60-62
Barre d'accouplement	28
Barre de direction	29
Batterie et support	58
Boîte de vitesses	66 - 67
Cabine	78-79
Capot arrière et grille	10
Carrosserie avant	8-9
Chassis	3
Chauffage	77
Circuit de freinage	40-41
Circuit de combustible	18-19
Circuit électrique	57
Circuit hydraulique de direction	32-33
Circuit hydraulique du convertisseur	16-17
Circuit hydraulique principal	30-31
Commandes du distributeur	51
Commandes de freins	40-41
Commande du frein de parking	34
Commandes de la boîte de vitesses	70-71
Commandes moteur	12-13
Contrepoids	7
Convertisseur	72-73
Cylindre de frein	38
Dents de godet	5
Différentiel arrière	22-23
Différentiel avant	26-27
Direction	42-43
Distributeur	48-49
Echappement	15
Embrayages	68-69
Équipement électrique	56
Essieu moteur avant	24-25
Essieu moto-directeur arrière	20-21

Filtre à air	14
Flèche	6
Frein de parking	35
Frein hydraulique arrière	37
Frein hydraulique avant	36
Godet	4-5
Indicateur de position du godet	4-5
Levier de frein de parking	34
Limiteur de pression	54
Maître-cylindre de freins	63
Moteur et accessoires	1
Outillage	75
Pompe du convertisseur	52
Pompe de direction	53
Pompe principale	50
Radiateur	11
Réducteur	28
Réservoir hydraulique	47
Roues et pneus	61-76
Soupape régulatrice	74
Supports de la boîte de vitesses	65
Supports moteur	2
Tableau de bord	55
Valve de commande de la boîte de vitesses	64
Valve de godet	39
Valve de sélection de circuit	59
Vérin de direction	46
Vérin de flèche	45
Vérin de godet	44

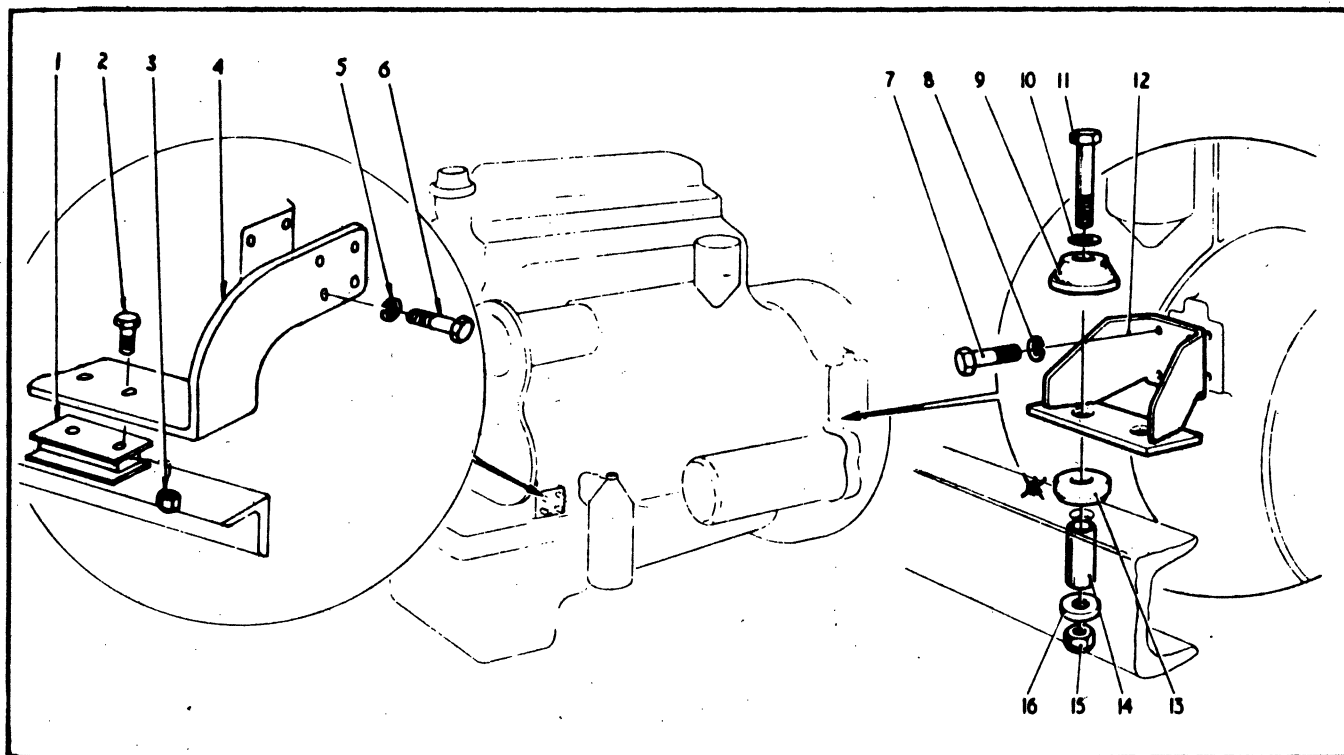
# MOTEUR ET ACCESSOIRES



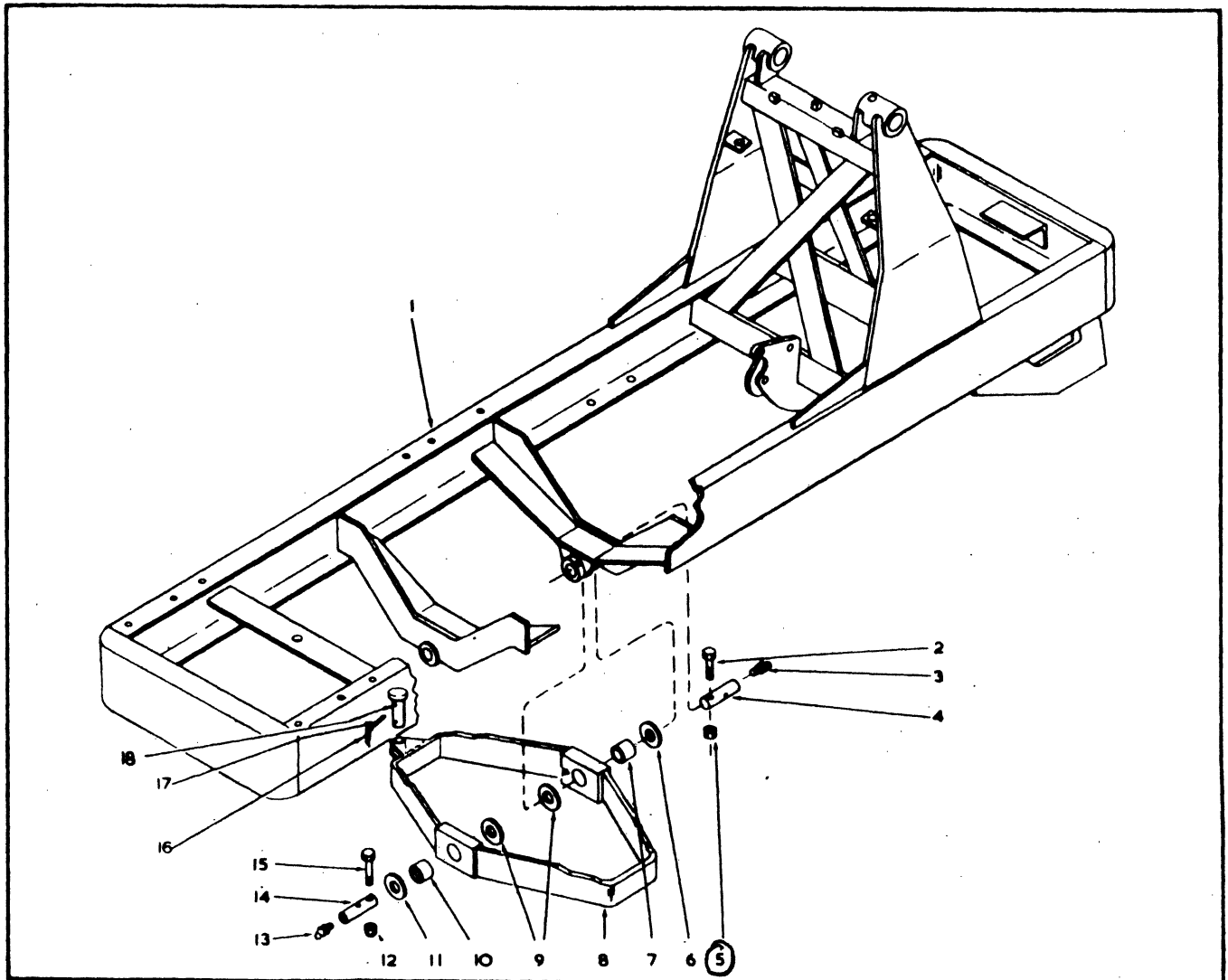
Rep	N° Pièce	Désignation	Nbre	Rep	N° Pièce	Désignation	Nbre
A	1 009 000	Moteur PERKINS	1	9	2 654 154	Filtre à huile	1
1	33 873	Thermostat	1	9A	AC26540055	*Cartouche	1
2		Réservoir auxiliaire	1	10	PF 55 389	Courroie	1
3		Injecteur	4	11	036 0137	Ventilateur	1
3A		*Porte injecteur	4	12	41312142	Pompe à eau	1
4	2 666 103	Thermostart	1	13	PF 54 631	Génératrice	1
5	930 047	Filtre à combustible	1	14	36 512	Pompe injection	1
5A	2 656 0017	*Cartouche	1	15	3 190 566	*Raccord sonde	
6	PF 58 021	Démarrreur	1			temp. eau	1
7	PF 53 461	Préfiltre	1	16	3 190 488	*Sonde temp. eau	1
7A	PMC 101	*Cartouche	1	17	5 JE 18	*Joint	1
8	2 641 462	Pompe alimentation	1	18	3 196 440	*Mano-contact	1

\* = non représenté.

# SUPPORTS MOTEUR

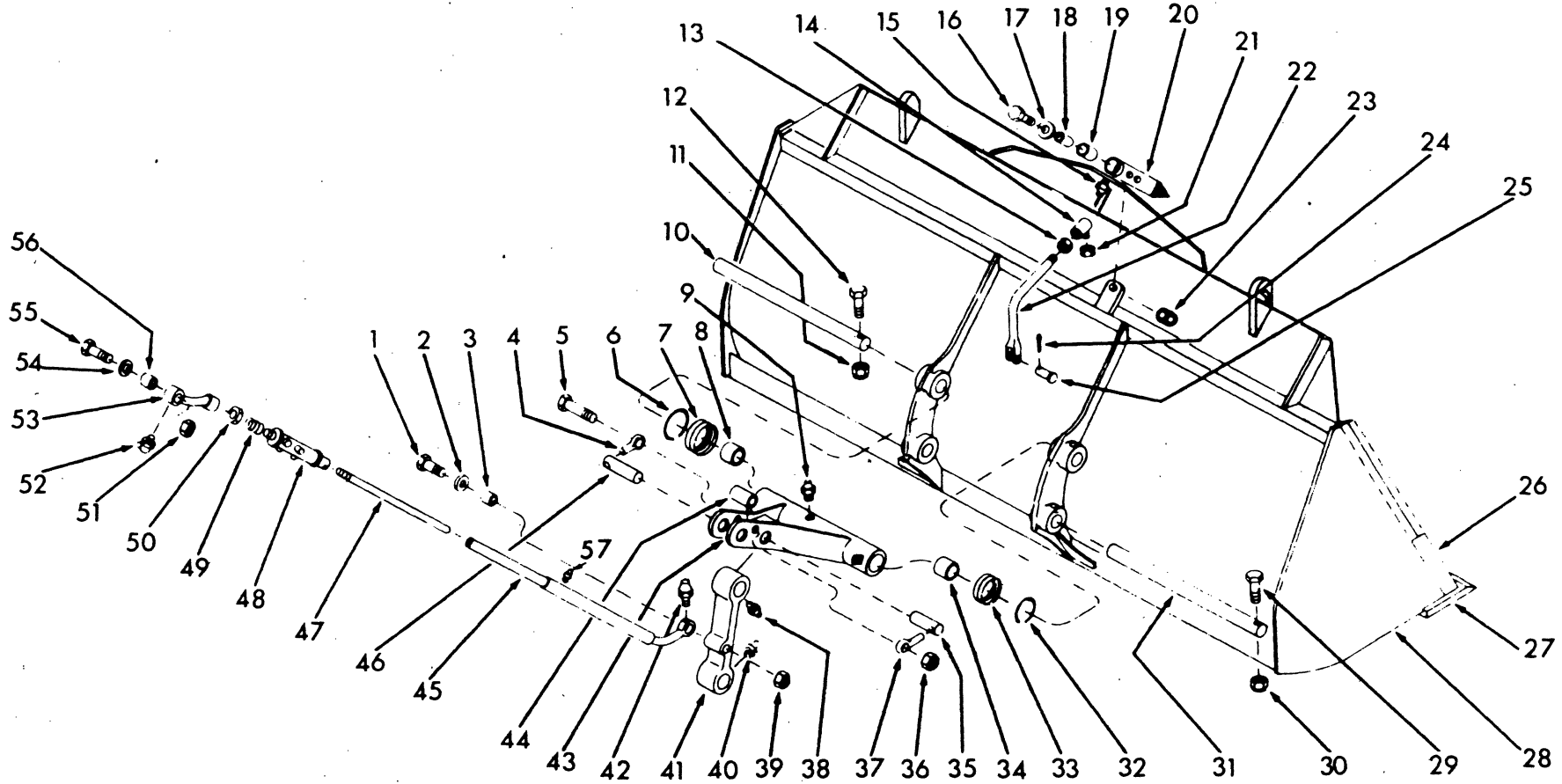


Rep.	N° Pièce	Désignation	Nbre
1	3 126 511	Plot élastique	1
2	18 C 616	Vis	4
3	18 D 06	Ecrou	4
4	3 194 331	Support moteur	1
5	4 E 07	Rondelle	8
6	18 C 720	Vis	8
7	18 C 820	Vis	8
8	4E 08	Rondelle	8
9	3 206 107	Plot élastique	4
10	616 787	Rondelle	4
11	18 C 664	Vis	4
12	3 194 325	Support	2
13	602 561	Plot	4
13 A	616 788	*Rondelle	4
<u>13 B</u>	3 197 429	*Collerette	4
14	621 664	Entretoise	4
15	70 D 06	Ecrou	4
16	71 D 06	Rondelle	4
* = non représenté.			



Rep.	N° Pièce	Désignation	Nbre	Rep.	N° Pièce	Désignation	Nbre
1	3 170 724	Châssis	1	9	551 347	Rondelle	SB
2	18C 856	Vis	1	10	585 644	Bague	1
3	10 H 25	Graisseur	1	11	551 348	Rondelle	SB
4	585 327	Axe	1	12	3 196 669	Ecrou	1
5	3 196 669	Ecrou	1	13	12 H 15	Graisseur	1
6	551 348	Rondelle	SB	14	585 327	Axe	1
7	585 644	Bague	1	15	18C 856	Vis	1
8	3 221 355	Balancier	1	16	3 170 603	Chaînette	1
8A	3 224 467	*Plat sup.	1	17	V 4 x 50	Goupille	1
8B	3 224 468	*Plat inf.	1	18	3 224 469	Axe	1
* = non représenté.							

NOTA : Les repères 8 A et 8 B sont à commander lors du remplacement du balancier et à souder au montage.



4

35 AWS 2215