

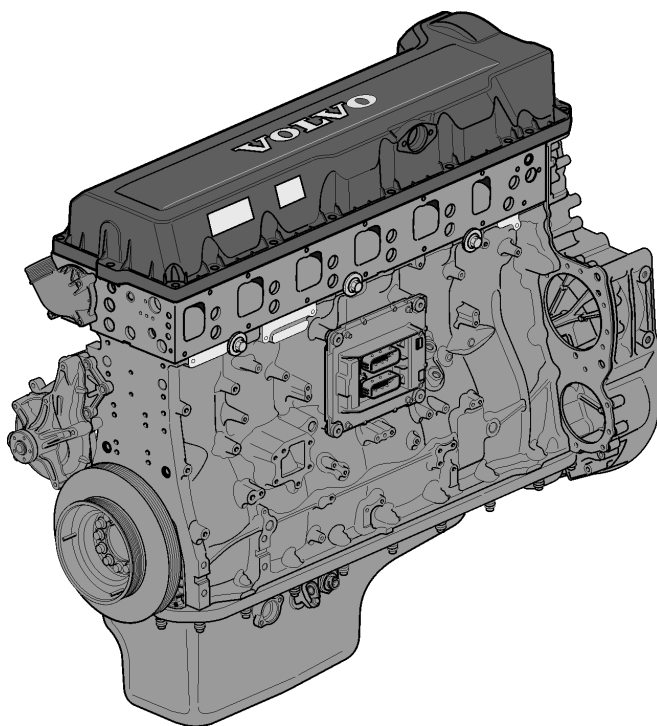
Anular el comunicado de servicio anterior 200-278 con fecha 11/05.

Las modificaciones están marcadas en el margen con una raya (|).

Fecha	Grupo	Nro.	Edición	Pág.
4.06	200	278	02	1(34)

Especificaciones D13A

Especificaciones



T2022783

Índice

- "Generalidades" página 2
- "Motor" página 2
- "Mecanismo de válvulas" página 3
- "Distribución del motor" página 6
- "Mecanismo de cigüeñal" página 7
- "Sistema de lubricación y de aceite" página 9
- "Sistema de combustible" página 10
- "Sistema de admisión y escape" página 11
- "Sistema de refrigeración" página 12
- "Sistema de mando del motor" página 14
- "Pares de apriete y esquemas" página 19

Especificaciones

¡Nota! Debido a que las figuras son reutilizadas entre diferentes variantes, algunas piezas pueden discrepar de la versión actual. Sin embargo la información básica de las figuras siempre es totalmente correcta.

Generalidades

Designación de tipo	Potencia máxima ¹ a 26,7-28,3 r.p.s. (1.600-1.700 r.p.m.)	Par máximo a 16,7-21,7 r.p.s. (1.000-1.300 r.p.m.)
D13A 360	265 kW (360 CV)	1.800 Nm
D13A 400	294 kW (400 CV)	2.000 Nm
D13A 440	323 kW (440 CV)	2.200 Nm
D13A 480	353 kW (480 CV)	2.400 Nm
D13A 520	382 kW (520 CV)	2.500 Nm

¹ Potencia neta según ISO 1585. Cumple con la normativa sobre humos según ECE reg 24 Federal Register y las normas suecas.

Número de cilindros	6
Diámetro del cilindro	131 mm
Carrera	158 mm
Cilindrada	12,78 dm ³
Orden de encendido	1-5-3-6-2-4
Relación de compresión	18,1:1
Ralentí bajo	10 r.p.s. (600 r.p.m.)
Ralentí acelerado	35,8 r.p.s. (2.150 r.p.m.)
Régimen máximo de plena carga	30 r.p.s. (1.800 r.p.m.)
Peso del motor (<i>motor de producción sin componentes de vehículo</i>) (<i>motor de producción con componentes de vehículo</i>)	1.115 kg 1.143 kg
Longitud máxima	1.358,54 mm
Anchura máxima	1.358,54 mm
Altura máxima	1.170,76 mm

Motor

Culata

Defecto de planidad máximo (plano inferior)	0,1 mm
---	--------

Espárragos de culata

Número / culata	38
Tamaño de la rosca	M16
Longitud	200 mm

Bloque del motor

Longitud	1.052 mm
Altura, plano superior del bloque - centro del cigüeñal	422 mm
Altura, plano inferior del bloque - centro del cigüeñal	120 mm

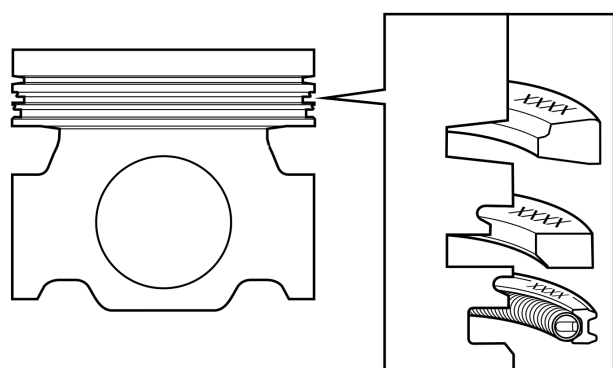
Camisas

Tipo	Húmedas, sustituibles
Altura de la superficie de estanqueidad sobre el plano del bloque	0,18±0,03 mm
Cantidad de retenes por camisa	1 + 3

Pistón

Número de rebajes de segmento	3
Marca frontal	Flecha hacia adelante

Segmentos de pistón



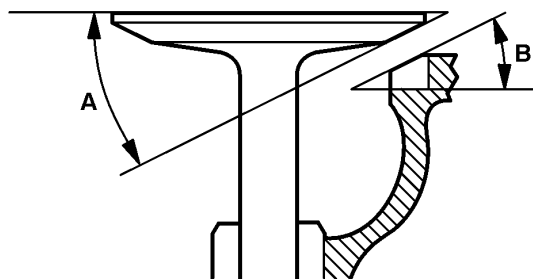
T2022726

Segmentos de compresión	
Cantidad	2
Marca	Hacia arriba (marca de color a la izquierda de la abertura)
Holgura de segmentos de pistón en las ranuras: segmento de compresión superior (perfil trapezoidal)	
segmento de compresión inferior	0,09 — 0,14 mm

Segmento rascador de aceite	
Cantidad	1
Marca	Hacia arriba (marca de color a la izquierda de la abertura)
Holgura de segmentos de pistón en el rebaje	0,05 — 0,10 m

Mecanismo de válvulas

Válvulas



T2019432

Disco de válvula, diámetro:	
Admisión	42 mm
Escape	40 mm
Vástago de válvula, diámetro:	
Admisión/Escape	8 mm
Ángulo de asiento de válvula (A):	
Admisión	24,5° ± 0,2
Escape	39,5°
Ángulo del asiento en la culata (B):	
Admisión	25°
Escape	40°