

Parts Catalogue

Industrial Diesel Power

TWD1240VE

TAD1241VE

TAD1242VE

VOLVO
PENTA

Foreword

Volvo Penta Parts catalogues only list genuine Volvo Penta parts. Parts that have been subjected to strenuous functional and service life tests and that fulfil Volvo Penta's stringent quality and safety requirements.

It should be observed that the Volvo Penta warranty does not cover damage that has been caused, or made worse, by the installation of a non-genuine part.

The illustrations in the parts catalogue should not be used as installation instructions or for workshop instructions. In cases like this you should look at the relevant publications.

Yours sincerely,

AB Volvo Penta, Customer Support

Förord

I Volvo Pentas reservdelskataloger presenteras endast originaldelar. De har genomgått nödvändiga funktions- och livslängdsprov samt uppfyller Volvo Pentas höga kvalitets- och säkerhetskrav.

Observera att Volvo Pentas garantier ej täcker skador som orsakats eller förvärrats av att en icke originaldel monterats.

Illustrationerna i katalogen skall ej användas som monteringsanvisningar eller verkstadsinstruktioner, för detta ber vi att få hänvisa till speciellt framtagen litteratur.

Med vänliga hälsningar,

AB Volvo Penta, Customer Support

Copyright © 2001. AB Volvo Penta. All Rights Reserved.
Any unauthorized reproduction of any part of this document would be in violation of AB Volvo Penta's rights and will be prosecuted to the fullest extent allowed by law.
We reserve the right to make changes without prior notice.

Copyright © 2001. AB Volvo Penta.
Detta dokument är upphovsrättsligt skyddat och ånjuter därför skydd mot otillbörlig kopiering, eftertryck eller annan avbildning. Överträdelse mot detta förbud är förenat med straffansvar.
Rätt till ändringar förbehålles.

**00 Information
Information**

Product List / Produktförteckning	1
Product Orientation / Produktorientering	2
Catalogue Guide / Katalogguide	4
Abbreviations / Förkortningar	8
Publication list / Publikationsförteckning	10

**21 Engine
Motor**

Cylinder Head Cylinderhuvud TWD1240VE.....	15
Cylinder Head Cylinderhuvud TAD1241VE, TAD1242VE.....	17
Valve Mechanism Ventilmekanism TWD1240VE, TAD1241VE, TAD1242VE.....	19
Cylinder Block Cylinderblock TAD1241VE, TAD1242VE.....	21
Cylinder Block Cylinderblock TWD1240VE.....	23
Flywheel Housing Svänghjulsåska TWD1240VE, TAD1241VE, TAD1242VE.....	25
Timing Gear Housing Transmissionsåska TWD1240VE, TAD1241VE, TAD1242VE.....	27
Camshaft Kamaxel TWD1240VE, TAD1241VE, TAD1242VE.....	29
Crank Mechanism Vevmekanism TWD1240VE, TAD1241VE, TAD1242VE.....	31
Flywheel Svänghjul TWD1240VE, TAD1241VE, TAD1242VE.....	35
Driving Device Drivanordning TWD1240VE, TAD1241VE, TAD1242VE.....	37
Engine mounting and frame Motorupphängning och ram TWD1240VE, TAD1241VE, TAD1242VE.....	39

**22 Lubricating System
Smörjsystem**

Lubricating System Smörjsystem TWD1240VE, TAD1241VE, TAD1242VE.....	41
Lubricating System with Low Oil Sump Smörjsystem med låg oljesump TAD1241VE, TAD1242VE.....	43
Lubricating System Smörjsystem TWD1240VE, TAD1241VE, TAD1242VE.....	45

**Lubricating System, Reduction Valve for Alternative
Mounting of Oil Filter**

Smörjsystem, reduccerventiler för alternativ placering av oljefilter TWD1240VE, TAD1241VE, TAD1242VE.....	47
--	----

Extended Oil Dipstick

Förlängd oljemätsticka TWD1240VE.....	49
--	----

Oil Filter Housing and Oil Filter

Oljefilterhus och oljefilter TWD1240VE, TAD1241VE, TAD1242VE.....	55
--	----

Oil Filter, alt. Location

Oljefilter, alternativ placering TWD1240VE, TAD1241VE, TAD1242VE.....	57
--	----

Oil Drain Pump and Installation Parts, Enginemounted

Oljelänsump med monteringsdetaljer, motormonterad TWD1240VE, TAD1241VE, TAD1242VE.....	61
---	----

**23 Fuel System
Bränslesystem****Fuel System**

Bränslesystem TWD1240VE.....	63
---------------------------------	----

Fuel System

Bränslesystem TAD1241VE, TAD1242VE.....	67
--	----

Fuel Cleaner/ Water Separator

Bränslerenare/ vattenavskiljande TWD1240VE, TAD1241VE, TAD1242VE.....	73
--	----

Fuel Filter

Bränslefilter TWD1240VE, TAD1241VE, TAD1242VE.....	75
---	----

Fuel Filter, Twin

Bränslefilter, dubbelt TWD1240VE, TAD1241VE, TAD1242VE.....	77
--	----

Unit injector

Enhetsinsprutare TWD1240VE, TAD1241VE, TAD1242VE.....	79
--	----

**25 Intake and Exhaust System
Inlopps och avgassystem****Air filter for fuel tank**

Lufffilter för bränsletank TWD1240VE, TAD1241VE, TAD1242VE.....	81
--	----

Exhaust Pipe

Avgasrör TWD1240VE.....	83
----------------------------	----

Induction Manifold and Intercooler

Insugningsrör och laddluftkylare TWD1240VE.....	85
--	----

Induction and Exhaust Manifold

Insug- och avgasrör TAD1241VE, TAD1242VE.....	87
--	----

Starter Element

Startelement TAD1241VE, TAD1242VE.....	89
---	----

Heat Shield for Exhaust Manifold and Valve cover

Värmesköld för avgasrör och ventilkåpa TWD1240VE, TAD1241VE, TAD1242VE.....	91
--	----

Turbocharger

Turbo TWD1240VE, TAD1241VE, TAD1242VE.....	93
---	----

Index Innehållsförteckning

Group
Grupp

00

Heat Shield for Turbo Värmesköld för turbo TWD1240VE.....	95	Water pump for aftercooler, low mounting Vattenpump för laddluftkylare, låg montering TWD1240VE.....	135
Heat Shield for Turbo Värmesköld för turbo TAD1241VE, TAD1242VE	97	Belt Transmission and Belt Tensioner Device Remtransmission och remsträcksanordning TWD1240VE, TAD1241VE, TAD1242VE.....	141
Crankhouse Ventilation and Air Filter Vevhusventilation och luftfilter TAD1242GE, TWD1240VE.....	99		
Silencer and Exhaust Pipe Ljuddämpare och avgasledning TWD1240VE.....	101		
Silencer, Engine Mounted Ljuddämpare, motormonterad TWD1240VE.....	103		
Silencer and Exhaust Pipe Ljuddämpare och avgasledning TAD1241VE, TAD1242VE	105		
Silencer, Engine Mounted Ljuddämpare, motormonterad TWD1240VE, TAD1241VE, TAD1242VE.....	107		
<hr/>			
26 Cooling System Kylsystem		27 Controls Reglage	
Oil Cooler, Engine Oljekylare, motor TWD1240VE, TAD1241VE, TAD1242VE.....	109	Accelerator pedal Gaspedal TWD1240VE, TAD1241VE, TAD1242VE.....	143
Radiator and Fan Kylare och fläkt TWD1240VE.....	111	<hr/>	
Radiator and Fan Kylare och fläkt TAD1241VE, TAD1242VE	115	30 Electric System Elsystem	
Radiator fan protection with installation components Kylare och fläktskydd med monteringsdetaljer TWD1240VE.....	119	Alternator, single mounting Generator, enkelmontering TWD1240VE.....	145
Fan and Fanring Fläkt och fläktring TWD1240VE.....	121	Alternator Twin Mounted Generator, dubbelmontering TWD1240VE.....	147
Belt Guard Remskydd TWD1240VE.....	123	Alternator Generator TAD1241VE, TAD1242VE	149
Belt Guard Remskydd TAD1241VE, TAD1242VE	125	Starter Motor Startmotor TWD1240VE, TAD1241VE, TAD1242VE.....	153
Water Pump, Thermostat Housing and Water Filter Vattenpump, termostathus och vattenfilter TWD1240VE.....	127	Pre heating Förvärmning TWD1240VE.....	157
Water Pump, Thermostat Housing and Water Filter. With Air Compressor mounted Vattenpump, termostathus, vattenfilter. Med luftkompressor monterad TWD1240VE.....	129	EDC Control Unit and Connector EDC styrenhet och kontakt TAD1241VE, TAD1242VE	159
Water Pump, Thermostat Housing and Water Filter Vattenpump, termostathus och vattenfilter TAD1241VE, TAD1242VE	131	TWD1240VE.....	161
Water pump for aftercooler, high mounting Vattenpump för laddluftkylare, hög montering TWD1240VE.....	133	Electrical System Elsystem TWD1240VE, TAD1241VE, TAD1242VE.....	163
		Contacts and Sensors Vakter och givare TWD1240VE, , TAD1241VE, TAD1242VE.....	165
		Electrical Materials, Instrument Elmateriel, instrument TWD1240VE, TAD1241VE, TAD1242VE.....	167
		Instrument Panel and Control Instrumentpanel och reglage TWD1240VE, TAD1241VE, TAD1242VE.....	169
		Instrument Panel and Instrument Pillar Instrumentpanel och instrumentpelare TWD1240VE, TAD1241VE, TAD1242VE.....	173
		Battery Box Batterilåda TWD1240VE, TAD1241VE, TAD1242VE.....	175
		Electrical Materials Elmateriel TWD1240VE, TAD1241VE, TAD1242VE.....	177

**41 Clutch and Power Take Off
Koppling och kraftuttag****Power Take Off**

Kraftuttag	
TWD1240VE, TAD1241VE, TAD1242VE.....	187

Coupling

Koppling	
TWD1240VE, TAD1241VE, TAD1242VE.....	189

Friction Clutch AP214

Friktionskoppling AP214	
TWD1240VE, TAD1241VE, TAD1242VE.....	195

Air Filter for Air Compressor

Luftfilter för luftkompressor	
TWD1240VE, TAD1241VE, TAD1242VE.....	197

**90 Miscellaneous Equipment
Övrig utrustning****Hydraulic Pump**

Hydraulpump	
TWD1240VE, TAD1241VE, TAD1242VE.....	199

Engine Heater, Block Mounted

Motorvärmare, blockmonterad	
TWD1240VE.....	201

Engine Heater, Block Mounted

Motorvärmare, blockmonterad	
TWD1240VE, TAD1241VE, TAD1242VE.....	203

Engine Heater, Separately Mounted

Motorvärmare, separatmonterad	
TWD1240VE, TAD1241VE, TAD1242VE.....	205

Air Compressor KNORR LK3986

Luftkompressor KNORR LK3986	
TWD1240VE, TAD1241VE, TAD1242VE.....	207

Air Compressor KNORR LP4985

Luftkompressor KNORR LP4985	
TWD1240VE, TAD1241VE, TAD1242VE.....	209

Governor, Air Compressor

Regulator, luftkompressor	
TWD1240VE, TAD1241VE, TAD1242VE.....	215

AC-Compressor

AC-Compressor	
TWD1240VE, TAD1241VE, TAD1242VE.....	217

Tool Kit

Verktygssats	
TWD1240VE, TAD1241VE, TAD1242VE.....	219

Chemicals

Kemikalier	
COMMON.....	221

**99 Repair Kits and Numerical Register
Reparationssatser och nummerreg.****Repair Kits**

Reparationssatser	
TWD1240VE.....	222
TAD1241VE, TAD1242VE.....	224

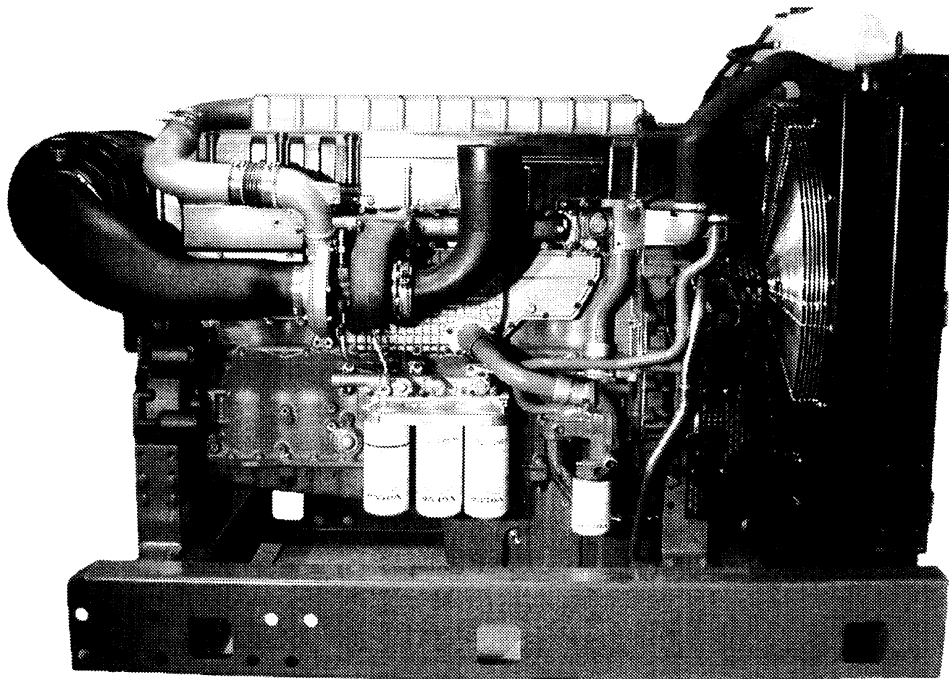
Product List**Produktförteckning**Group
Grupp**00**

In the catalogue Volvo Penta's range of spares is introduced for the following products:

I katalogen presenteras Volvo Pentas reservdelssortiment till följande produkter:

Engine / Motor	Product No / Produktnr.	Basic engine / Grundmotornr.	Notes / Anm.
TWD1240VE	868881	(8188232)	Powerpac
	868839	(8188231)	Mobile
TAD1241VE	868947	(8188257)	Powerpac
	868946	(8188257)	Mobile
TAD1242VE	868949	(8188257)	Powerpac
	868948	(8188257)	Mobile

Volvo Penta D12-Series



TWD1240VE

Orientation**Group 21**

Cylinder Head
Cylinder Block and Flywheel
Housing
Timing Gear Housing
Camshaft
Crank Mechanism
Engine Mounting

Group 22

Lubricating System

Group 23

Fuel System

Group 25

Intake and Exhaust System

Group 26

Heat Exchanger
Water Pump
Sea Water Pump

Group 27

Control Conn. Speed
and Stop

Group 30

Alternator
Starter Motor
Electrical System

Group 41

Coupling

Group 90

Miscellaneous

Orientering**Grupp 21**

Cylinderhuvud
Cylinderblock och
svänghjulsåpa
Transmissionsåpa
Kamaxel
Vevmekanism
Motorupphängning

Grupp 22

Smörjsystem

Grupp 23

Bränslesystem

Grupp 25

Insug- och avgasrör

Grupp 26

Värmeväxlare
Vattenpump
Sjövattenpump

Grupp 27

Reglageansl. Varvtal
och stopp

Grupp 30

Generator
Startmotor
Elsystem

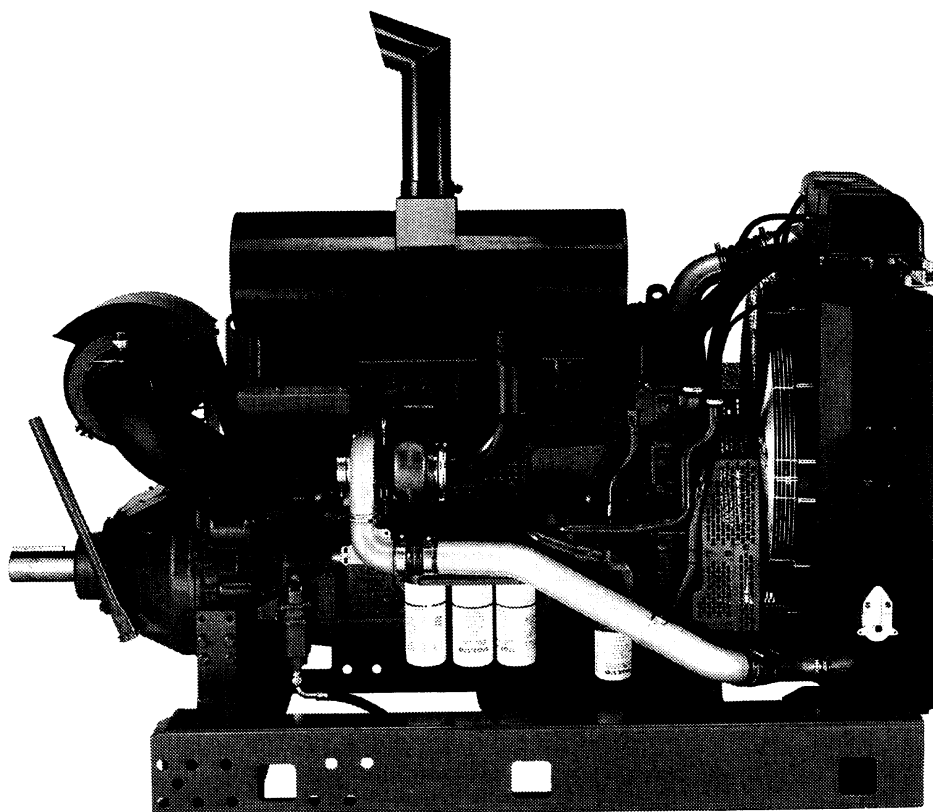
Grupp 41

Koppling

Group 90

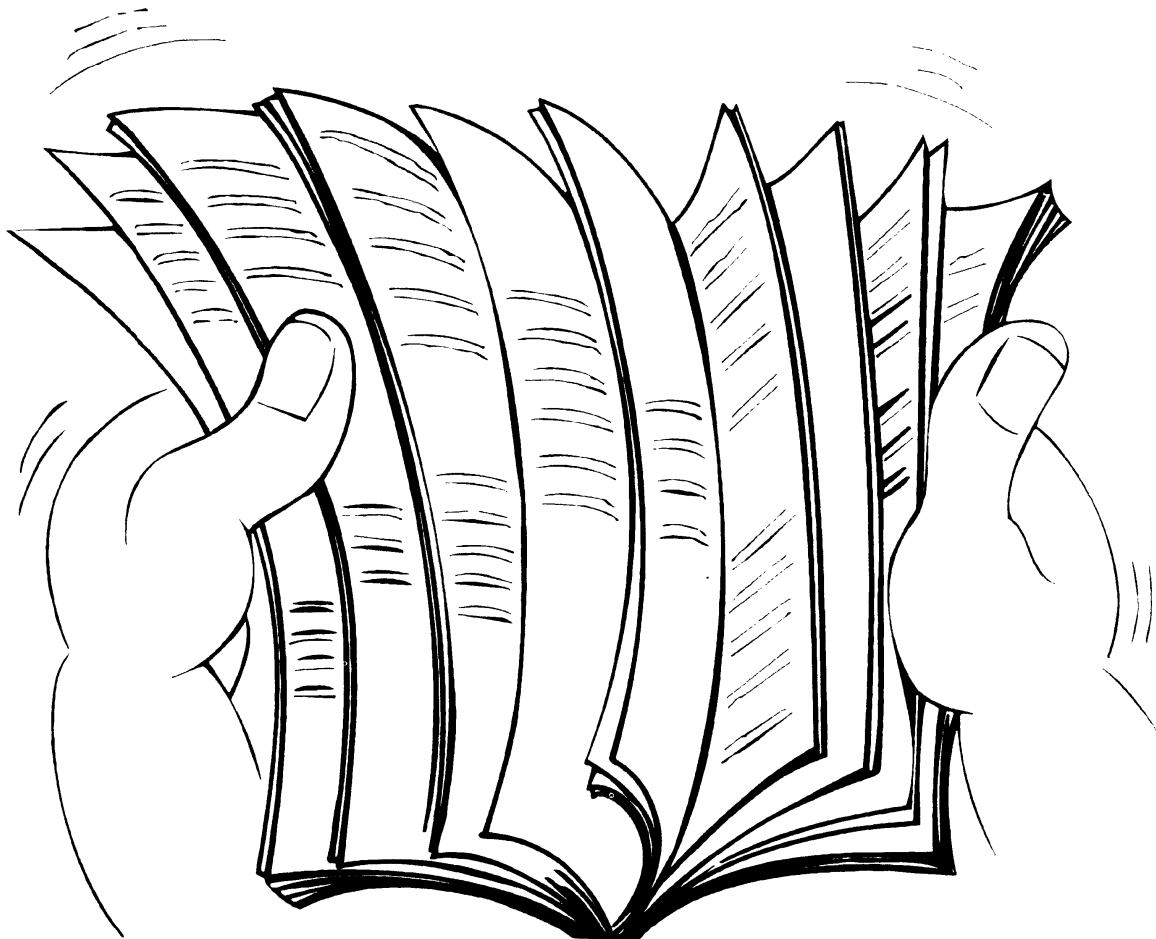
Övrig utrustning

Volvo Penta D12-Series



TAD1241VE
TAD1242VE

**In all correspondence please state all information on the number plate!
Vid all korrespondens var vänlig ange alla uppgifter på nummerskylten!**



Introduction

Further to the part numbers of the items listed, the parts catalogue also provides you with a lot of other vital information.

In the Catalogue Guide you will find how our catalogues are compiled, and what kind of information they contain.

If you have any points of view about their contents, or discover any errors, please run a copy of the page concerned, make your notes, and send it to:

AB Volvo Penta
Market Communication, Dept 42200
SE-405 08 Göteborg, Sweden
Fax + 46 31 22 71 67

Inledning

I reservdelskatalogen presenteras förutom artikelnummer också en mängd information som är viktig att känna till.

Med katalogguiden vill vi på ett överskådligt sätt visa hur våra kataloger är uppbyggda och vad det är för information som presenteras.

Om ni har synpunkter eller upptäcker något fel i katalogen, var vänlig tag en kopia på sidan, gör en notering och sänd detta till:

AB Volvo Penta
Market Communication, avd 42200
SE-405 08 Göteborg,
Telefax + 46 31 22 71 67

Cover

Here you will find the following:

- Catalogue / Publication No.
- Date of issue.
- Product Range. Product numbers and designations will be found in the Product List, Group 00.
- A cut-out label that fits the Volvo Penta parts catalogue binder.

Index

This is where you enter the catalogue. To avoid missing any information your search should commence here.

Group 00

Here you will find the following:

- Product List. A list of the products covered by the catalogue.
- Product Orientation. Orientation pictures of the products covered by the catalogue.
- Catalogue Guide.
- Abbreviations in five languages.
- Publication List. Up-to-date list of Volvo Penta parts catalogues.

Group 21 - 90

A presentation of the range of Spare Parts.
Text page with clarifications: see page 6

Group 99

Here you will find the following:

- Repair Kit Register. A specification of service and repair kits, and their contents.
- Numerical Register, New Parts. A register of parts that are new to the catalogue.
The items are sorted in function groups sequence.
- Numerical Register, All Parts. A register of all the part numbers listed in the catalogue.
The numbers are in numerical sequence and refer to the group and page where the item concerned is listed. Part numbers in brackets have been superseded and are clarified in the Notes column.

Omslag

Här finner man följande:

- Katalog / Publikationsnummer.
- Utgåvedatum.
- Produktområde. Produktnummer och beteckningar finner man i produktförteckningen, Grupp 00.
- En urklippsetikett passande Volvo Pentas katalogpärm.

Innehållsförteckning

Här leds man in i katalogen. För att inte missa någon information är det viktigt att börja sitt sökande här.

Grupp 00

Här finner man följande:

- Produktförteckning. En förteckning över de produkter katalogen omfattar.
- Produktorientering. Orienteringsbilder på de produkter katalogen omfattar
- Katalogguide.
- Förkortningar på fem språk.
- Publikationsförteckning. Aktuell förteckning över Volvo Pentas reservdelskataloger.

Grupp 21 - 90

Presentation av reservdelsassortimentet.
Textsida med förklaringar: se sid 6

Grupp 99

Här finner man följande:

- Reparationssatsregister. En förteckning över service och reparationssatser samt dess innehåll.
- Nummerregister, Nya artiklar. Ett register över de artiklar som är nya i katalogen.
Artiklarna är sorterade i funktionsgruppsordning.
- Nummerregister, Alla artiklar. Ett register över samtliga artikelnummer katalogen upptar.
Artiklarna står i nummerordning och är hänvisade till den grupp och sida där de visas. Artikelnummer inom parentes är ersatta och återfinns i anmärknings- fältet.

Text Page with explanations

- 1 Page Number.
- 2 Section Title.
- 3 Group Number.
- 4 Product Designation, limits the validity of the section.(COMMON: The section is valid for all products covered by the catalogue.)
- 5 Column titel. Decides the validity of the column when several quantity columns (A,B,C) are used.
- 6 Reference number of item on appertaining illustration.
- 7 *-marking: New item, listed in Numerical Register, New Parts.
- 8 Part Number.
- 9 Quantity column(s). Quantites given in units.
X: State quantity required. Dimensions and volumes in Note column. When several columns are used; see clarifications for item 5.
- 10 Description Column.
- 11 Description preceded by dot(s) included in immediately preceding major component.
- 12 Notes Column, complementary information.
- 13 Item Codes Column.
I K = Part included in kit, but is not sold separately.
NS = Not stocked part.
OP = Obsolete part.
SO = Not normally stocked part. Special order only.
- 14 Superseded part.
- 15 Footnote number. Relevant footnote at bottom of page.
- 16 Part number for exchange unit.
- 17 Publication Number / Date of issue / Section Number / Registration number of appertaining illustration.
- 18 Footnotes. NB! A missing footnote text on a page will be found on the previous page in a section.

Textsida med förklaringar

- 1 Sidnummer.
- 2 Avsnittets rubrik.
- 3 Gruppnummer.
- 4 Produktbeteckning, begränsar avsnittets giltighet. (COMMON: Avsnittet gäller för samtliga produkter katalogen omfattar.)
- 5 Kolumnrubrik. Bestämmer kolumnens giltighet då flera antalskolumner (A,B,C) används.
- 6 Artikelns positionsnummer på tillhörande illustration.
- 7 *-markering: Ny artikel, listad i Nummerregister, nya artiklar.
- 8 Artikelnummer.
- 9 Antalskolumn(er). Antal anges per enhet.
X: Erfoderligt antal. Mått och volymer i anmärkningsfält. Då flera kolumner används: se punkt 5.
- 10 Benämningsskolumn.
- 11 Benämning som föregås av punkt(er) ingår i närmast överordnad artikel.
- 12 Anmärkningskolumn, kompletterande uppgifter.
- 13 Artikelkods-kolumn.
I K = Artikeln ingår i sats, men säljs ej separat.
NS = Artikeln lagerförs ej.
OP = Artikeln har utgått.
SO = Artikeln lagerförs normalt ej. Tas endast hem vid order.
- 14 Ersatt artikel.
- 15 Fotnotsnummer. Återges längst ner på sidan.
- 16 Artikelnummer på bytesenhet.
- 17 Publikationsnummer / Utgåvedatum / Avsnittsnummer / Registreringsnummer på tillhörande illustration.
- 18 Fotnoter. OBS! Vid avsnitt som omfattar mer än en textsida och om texten till fotnoten på sista sidan saknas, återfinns den på föregående textsida.

Fuel System		Bränslesystem		Group Grupp			
MD2020A				21			
A		B		C			
Ref Pos	Part No Artikel nr	Quantity/Antal			Description	Benämning	Notes/Anmärkning
		A	B	C			
1	3580100-0	1			Feed pump	Matapump	NS
					• Comp See Page: 81	• Det se sida: 81	
2	3580117-7	1			Gasket	Packning	
3	3580119-3	2			Screw	Skruv	
4	3580107-5	1			Banjo nipple	Banjonippel	SN2324252627-
5	3580268-5	1			Hose	Slang	SEE PAGE 3
6	3580095-2	1			Fuel filter	Bränslefilter	
7	3580096-0	1			• Filter	• Filter	
8	3580097-8	5			• Gasket	• Packning	
9	3580098-6	2			• Hollow screw	• Hålskruv	IK KIT 865432
10		1			• Plug	• Plugg	
11	3580102-6	1			Stay	Stag	
11A	3580104-2	2			Screw	Skruv	
12	3580270-1	2			Screw	Skruv	
13	3580110-9	2			Spring washer	Fjäderbricka	
14	3580108-3	2			Washer	Bricka	
15	3580103-4	2			Nut	Mutter	
16	3580101-8	1			Banjo nipple	Banjonippel	
17	3580112-5	2			Hose clamp	Slangklamma	
18	3580105-9	1			Rubber hose	Gummislang	EU=863111
19	3580263-6	1			Injection pump	Insprutningspump	
					• Comp See Page: 85	• Det se sida: 85	
19A	3580264-4	1			Spacer	Mellanlägg	
20		2			Gasket	Packning	1)
21		1			Banjo nipple	Banjonippel	1) 15
22		1			Hollow screw	Hålskruv	1)
23		2			Stud	Pinnskruv	2)
24	3580073-9	X			Hose	Slang	L=700mm
25	3580074-7	2			Screw	Skruv	
26	3580080-4	1			Delivery pipe	Tryckrör	CYL No 1
27	3580081-2	1			Delivery pipe	Tryckrör	CYL No 2
28	3580266-9	1			Delivery pipe	Tryckrör	CYL No 3
29	3580082-0	4			Clamp	Klamma	
30	3580083-8	2			Screw	Skruv	
31	3580073-9	2			Nut	Mutter	
32	3580078-8	3			Injector	Insprutare	
					• Comp See Page: 89	• Det se sida: 89	
33		3			Nut	Mutter	3)
34		3			Gasket	Packning	3)
35	3580077-0	3			Gasket	Packning	
36	3580076-2	3			Insert	Insats	OP
37	3580075-4	3			Gasket	Packning	
38	3580265-1	1			Return pipe	Returrör	(952555) 14
39	3580094-5	1			Hollow screw	Hålskruv	

- 1) Included in fuel injection pump.
2) Included in cylinder block.
3) Included in fuel injector.

- Ingår i komplett insprutningspump.
Ingår i komplett cylinderblock.
Ingår i komplett insprutare.

Abbreviations

Förkortningar

	English	Svenska	Deutsch	Français	Español
ALT	alternative	alternativ	alternativ	alternative	alternativa
AUX	auxiliary engine	hjälpmotor	Hilfsmotor	moteur auxiliaire	motor auxiliar
BLACK	black	svart	schwarz	noir	negro
BLUE	blue	blå	blau	bleu	azul
BROWN	brown	brun	braun	marron	marrón
CLASSIFIABLE	classifiable engine	klassningsbart utf.	klassifizierter Motor	moteur homologué	motor homologado
COMMON	common	gemensam	gemeinsam	commun	común
COMPL	complete	komplett	komplett	complet	completo
COMPS NOT SPEC	components not specified	artiklar ej specificerade	Artikel nicht spezifiziert	références non spécifiées	Componentes no especificados
CYL	cylinder	cylinder	Zylinder	cylindre	cilindro
D	diameter	diameter	Durchmesser	Diamètre	diámetro
DP	Duoprop	Duoprop	Duoprop	Duoprop	Duoprop
EARLIER PROD	earlier production	tidigare utförande	frühere Ausführung	version ancienne	ejecución anterior
E.U	available as an exchange unit	finns som bytesenhet	als Austauschseinheit lieferbar	disponible en Echange standard	existe en unidad reacondicionada
EXCL	excluding	exklusive	außer	hormis	exclusive
FOR	for	för	für	pour	por, para
F.W	fresh water cooling	färskvattenkylning	Frischwasser kühlung	refroidissement eau douce	refrigeración agua dulce
GR	group	grupp	Gruppe	groupe	grupo
GREY	grey	grå	grau	gris	gris
GREEN	green	grön	grün	vert	verde
GROOVE	groove	spår	Spur	pas	ranura
H	height	höjd	Höhe	hauteur	altura
H.D	heavy duty	heavy duty (tung drift)	heavy duty (schwerer Betrieb)	heavy duty (service lourd)	heavy duty (servicio pesado)
H.E	heat exchanger	värmeväxlare	Wärmetauscher	échangeur thermique	intercambiador de calor
I.D	inner diameter	innerdiameter	Durchmesser, innen	diamètre intérieur	diámetro interior
I.K	included in kit	ingår i sats	gehört zum Satz	compris dans le kit	incluido en juego
IVORY	ivory	elfenbensvit	Elfenbeinweiß	blanc ivoire	blanco marfil
K.C	keel cooling	kölkylning	Kielkühlungsanlage	refroidissement à la quille	refrigeración de quilla
KIT XXXXXX	included in kit No....	ingår i sats nr....	gehört zu Satz Nr.	compris dans kit No	incluido en kit nro.
L	length, left	längd, vänster	Länge, links	longueur, gauche	longitud, izquierdo
LATER PROD	later production	senare utförande	spätere Ausführung	version récente	última ejecución
L.D	light duty	light duty (lätt drift)	light duty (leichter Betrieb)	light duty (service léger)	light duty (servicio ligero)
LIGHT GREY	light grey	ljusgrå	hellgrau	gris clair	gris claro
MARKED	marked	märkt	gekennzeichnet	identification	marcas
MAX	maximum	maximum	maximal	maximum	máximo
M.D	medium duty	medium duty (medeltung drift)	medium duty (mittelschwerer Betrieb)	medium duty (service moyen)	medium duty (servicio medio)
NEG	negative	negativ	negativ	négatif	negativo
N.S	not stocked	lagerförs ej	Nicht auf Lager	non stocké	no en almacén
O.D	outer diameter	ytterdiameter	Durchmesser, außen	diamètre extérieur	diámetro exterior
O.P	obsolete part	artikeln har utgått	alter Artikel, gestrichen	référence hors de gamme	pieza obsoleta

Abbreviations

Förkortningar

Group
Grupp

00

	English	Svenska	Deutsch	Français	Español
OPTION	option	tillval, tillbehör	Option	option	opción
O.S	oversize	överdimension	Übergröße	sur dimension	sobredimensión
P	portside	babord	Backbord	babord	babord
P.D	pleasure duty	nöjesdrift	Freizeitbootbetrieb	plaisance	servicio recreo
PROPULSION	propulsion engine	framdrivningsmotor	Antriebsmotor	moteur à propulsion	motor propulsor
POS	positive	positiv	positiv	positif	positivo
P.S	power steering	servostyrning	Servolenkung	direction assistée	servodirección
PURPLE	purple	purpur	purpur	pourpre	púrpura
R	right	höger	rechts	droit	derecha
RATIO	gear ratio	utväxling	Untersetzungs- verhältnis	rapport de démultiplication	relación de desmultiplicación
R.C	radiator cooling	radiatorkylning	Radiatorkühlung	refroidissement par radiateur	refrigeración por radiador
RED	red	röd	rot	rouge	rojo
REPL BY	replaced by	ersättes av	wird ersetzt durch	remplacé par	substituido par
RPM	revs per minute	varv per minut	Umdrehungen pro Minute	tour/min	revoluciones por minuto
S.B	starboard	styrbord	Steuerbord	tribord	estribor
SEE GROUP	see group	se grupp	siehe Gruppe	voir groupe	ver grupo
SEE PAGE	see page	se sida	siehe Seite	voir page	ver página
S.L.D	special light duty	special light duty (särskild lätt drift)	special light duty (besonder leichter Betrieb)	special light duty (servicio léger spécial)	special light duty (servicio ligero es- pecial)
SNXXXXXXXXXX-	from serial number	från serienummer	ab einschl. Seriennummer	à partir No série	a partir de número de serie
SN-XXXXXXXXXX	up to serial number	upp till serienummer	bis einschl. Seriennummer	y compris No série	hasta número de serie
S.O	special order	specialorder	Spezialbestellung	commande spéciale	pedido especial
S.P	single propeller	singel propeller	Einzelpropeller	mono-hélice	monohélice
STD	standard	standard	Standard	standard	estándar
STD D	standard dimensions	standard dimension	Standard Dimension	dimension standard	dimensión estándar
S.W	sea water cooling	sjövattnenkylning	Seewasserkühlung	refroidissement par eau de mer	refrigeración agua marina
TH	thickness	tjocklek	Dicke / Stärke	épaisseur	espesor
TUBE	tube	tub	Gasflasche, Rohr	tube	tubo
U.S	undersize	underdimension	Untergröße	sous dimension	subdimensión
W	width	bredd	Breite	largeur	ancho
WHITE	white	vit	weiß	blanc	blanco
VIOLET	violet	violett	violett	violet	violado
X	required quantity, length etc	erforderligt antal, längd etc	erforderliche Zahl, Länge usw	nombre requis, longueur	número longitud necesario
YELLOW	yellow	gul	gelb	jaune	amarillo

Publication List

Publikationsförteckning

Products

430	7736260 ¹⁾	5.8FL Model "MD"	7748030 ⁸⁾	AQ140A	7742840 ¹⁾
431	7736260 ¹⁾	5.8FL Model "NC"	7797240 ⁷⁾	AQ145A	7742860 ¹⁾
432	7736260 ¹⁾	5.8FSi Model "HU"	7797017 ⁹⁾	AQ145B	7744640 ¹⁾
434	7736260 ¹⁾	5.8FSi Model "NC"	7797240 ⁷⁾	AQ150/200	7719600
570	7736260 ¹⁾	500A	7745640 ¹⁾	AQ150A/200	7719600
572	7736260 ¹⁾	500B	7736260 ¹⁾	AQ150B/200	7721680
1113	7718390	501A	7745640 ¹⁾	AQ151A	7744660 ¹⁾
1113BR	7717510	501B	7736260 ¹⁾	AQ151B	7744660 ¹⁾
251A	7745670 ¹⁾	50GIPEFS	7797478 ^{3) 4)}	AQ151C	7744660 ¹⁾
3.0GL Model "MD"	7748010 ⁸⁾	50GLPEFS	7797478 ^{3) 4)}	AQ165	7736850 ¹⁾
3.0GS Model "BY"	7797490 ⁵⁾	571A	7745650 ¹⁾	AQ170	7736850 ¹⁾
3.0GS Model "HU"	7797015 ⁹⁾	57GSIPPEFS	7797478 ^{3) 4)}	AQ171A	7744670 ¹⁾
3.0GS Model "LK"	7797390 ⁶⁾	57GSPEFS	7797478 ^{3) 4)}	AQ171C	7744670 ¹⁾
3.0GS Model "MD"	7748010 ⁸⁾	7.4Gi Model "BY"	7797520 ⁵⁾	AQ175A	7743300 ¹⁾
3.0GS Model "NC"	7797200 ⁷⁾	7.4Gi Model "HU"	7797019 ⁹⁾	AQ190A	7742260 ¹⁾
3.0GS Model "WT"	3850084 ^{3) 10)}	7.4Gi Model "LK"	7797420 ⁶⁾	AQ200A/280	7728680
30GSMEFS	7797476 ^{3) 4)}	7.4Gi Model "NC"	7797250 ⁷⁾	AQ200B/280	7740880 ¹⁾
30GSPEFS	7797476 ^{3) 4)}	7.4Gi Model "WT"	3820087 ^{3) 10)}	AQ200C/280	7740890 ¹⁾
4.3Gi Model "BY"	7797500 ⁵⁾	7.4GL Model "BY"	7797520 ⁵⁾	AQ200D	7743310 ¹⁾
4.3Gi Model "HU"	7797016 ⁹⁾	7.4GL Model "HU"	7797019 ⁹⁾	AQ200D/280	7740890 ¹⁾
4.3Gi Model "LK"	7797400 ⁶⁾	7.4GL Model "LK"	7797420 ⁶⁾	AQ200F	7743310 ¹⁾
4.3Gi Model "NC"	7797210 ⁷⁾	7.4GL Model "MD"	7748060 ⁸⁾	AQ205A	7742810 ¹⁾
4.3Gi Model "WT"	3820085 ^{3) 10)}	7.4GL Model "NC"	7797250 ⁷⁾	AQ210A/270	7724750
4.3GL Model "BY"	7797500 ⁵⁾	7.4GSi Model "BY"	7797520 ⁵⁾	AQ211A	7743450 ¹⁾
4.3GL Model "HU"	7797016 ⁹⁾	7.4GSi Model "HU"	7797019 ⁹⁾	AQ225A/280	7728450
4.3GL Model "LK"	7797400 ⁶⁾	7.4GSi Model "LK"	7797420 ⁶⁾	AQ225B/280	7740880 ¹⁾
4.3GL Model "MD"	7748020 ⁸⁾	7.4GSi Model "NC"	7797250 ⁷⁾	AQ225C/280	7740890 ¹⁾
4.3GL Model "NC"	7797210 ⁷⁾	7.4GSi Model "WT"	3820087 ^{3) 10)}	AQ225D	7743320 ¹⁾
4.3GL Model "WT"	3820085 ^{3) 10)}	740A	7745660 ¹⁾	AQ225D/280	7740890 ¹⁾
4.3GS Model "BY"	7797500 ⁵⁾	740B	7736260 ¹⁾	AQ225E	7743320 ¹⁾
4.3GS Model "HU"	7797016 ⁹⁾	74GIPEFS	7797479 ^{3) 4)}	AQ225F	7743320 ¹⁾
4.3GS Model "LK"	7797400 ⁶⁾	74GSIPPEFS	7797479 ^{3) 4)}	AQ231A	7743460 ¹⁾
4.3GS Model "MD"	7748020 ⁸⁾	8.1Gi	7740930 ³⁾	AQ231B	7743460 ¹⁾
4.3GS Model "NC"	7797210 ⁷⁾	8.1GSi	7740930 ³⁾	AQ240A	7742260 ¹⁾
4.3GS Model "WT"	3820085 ^{3) 10)}	8.2GL Model "HU"	7797019 ⁹⁾	AQ255A/280	7740890 ¹⁾
43GIPEFS	7797477 ^{3) 4)}	8.2GL Model "MD"	7748060 ⁸⁾	AQ255B/280	7740890 ¹⁾
43GLPEFS	7797477 ^{3) 4)}	8.2GSi Model "BY"	7797520 ⁵⁾	AQ260A	7744020 ¹⁾
5.0Fi Model "HU"	7797017 ⁹⁾	8.2GSi Model "LK"	7797420 ⁶⁾	AQ260B	7744020 ¹⁾
5.0Fi Model "MD"	7748050 ⁸⁾	8.2GSi Model "NC"	7797250 ⁷⁾	AQ271A	7743470 ¹⁾
5.0Fi Model "NC"	7797220 ⁷⁾	8.2GSi Model "WT"	3820087 ^{3) 10)}	AQ271B	7743470 ¹⁾
5.0FL Model "HU"	7797017 ⁹⁾	82GSIPPEFS	7797479 ^{3) 4)}	AQ271C	7743470 ¹⁾
5.0FL Model "MD"	7748030 ⁸⁾	AD30A	7744050 ¹⁾	AQ271D	7743470 ¹⁾
5.0FL Model "NC"	7797220 ⁷⁾	AD31 SN-2203116853	7745620 ¹⁾	AQ280A/280	7734530
5.0Gi Model "BY"	7797510 ⁵⁾	AD31B SN2203116854-	7745910 ¹⁾	AQ290A	7744030 ¹⁾
5.0Gi Model "WT"	3820086 ^{3) 10)}	AD31D	7746610 ¹⁾	AQ311A	7743550 ¹⁾
5.0GL Model "BY"	7797510 ⁵⁾	AD31L-A	7742700 ^{1,2)}	AQ311B	7743550 ¹⁾
5.0GL Model "WT"	3820086 ^{3) 10)}	AD31P-A	7742700 ^{1,2)}	AQ60F	7717110
5.7Gi Model "HU"	7797018 ⁹⁾	AD31XD	7746610 ¹⁾	AQ90	7717110
5.7Gi Model "LK"	7797410 ⁶⁾	AD41 SN-2204141572	7745630 ¹⁾	AQ95/100	7721070
5.7Gi Model "MD"	7748040 ⁸⁾	AD41B SN2204141573-	7745920 ¹⁾	AQ95/100	7721220
5.7Gi Model "NC"	7797230 ⁷⁾	AD41D	7746620 ¹⁾	AQAD30A	7744050 ¹⁾
5.7GL Model "LK"	7797410 ⁶⁾	AD41L-A	7742700 ^{1,2)}	AQAD31 SN-2203116853	7745620 ¹⁾
5.7GL Model "MD"	7748040 ⁸⁾	AD41P-A	7742700 ^{1,2)}	AQAD40	7744060 ¹⁾
5.7GL Model "NC"	7797230 ⁷⁾	AQ105A/100	7722950	AQAD41 SN-2204141572	7745630 ¹⁾
5.7GLi Model "LK"	7797410 ⁶⁾	AQ110	7717110	AQD19	7718800
5.7GS Model "BY"	7797510 ⁵⁾	AQ110/100	7721220	AQD21A	7736850 ¹⁾
5.7GS Model "LK"	7797410 ⁶⁾	AQ110/200	7721220	AQD21B	7742100 ¹⁾
5.7GS Model "WT"	3820086 ^{3) 10)}	AQ115	7736850 ¹⁾	AQD27	7718790
5.7GSi Model "BY"	7797510 ⁵⁾	AQ120A/200	7721070	AQD29/200	7721750
5.7GSi Model "LK"	7797410 ⁶⁾	AQ120B	7742840 ¹⁾	AQD29A/250	7722980
5.7GSi Model "WT"	3820086 ^{3) 10)}	AQ125A	7742840 ¹⁾	AQD32A	7734580
5.7GSic Model "LK"	7797410 ⁶⁾	AQ125B	7744630 ¹⁾	AQD40	7744060 ¹⁾
5.8Fi Model "HU"	7797017 ⁹⁾	AQ130	7736850 ¹⁾	AQD70B	7743240 ¹⁾
5.8Fi Model "MD"	7748050 ⁸⁾	AQ131	7744650 ¹⁾	AQD70C	7743250 ¹⁾
5.8Fi Model "NC"	7797240 ⁷⁾	AQ131A	7744650 ¹⁾	AQD70D	7743260 ¹⁾
5.8FL Model "HU"	7797017 ⁹⁾	AQ131B	7744650 ¹⁾	B18C	7719430
		AQ131C	7744650 ¹⁾	B230	7723820 ¹⁾
		AQ131D	7744650 ¹⁾		

Publication List

Publikationsförteckning

Group
Grupp

00

B250	7723820 ¹⁾	DPX420	7740930 ³⁾	MD47B	7715490
BB100	7716390	KAD32P-A	7738870 ^{1,2)}	MD5	7742220 ¹⁾
BB115	7736850 ¹⁾	KAD42A	7745930 ¹⁾	MD50A	7729530
BB140A	7742840 ¹⁾	KAD42B	7746630 ¹⁾	MD6	7742080 ¹⁾
BB145A	7742860 ¹⁾	KAD42P-A	7734180 ¹⁾	MD67C	7713470
BB165	7736850 ¹⁾	KAD43P-A	7738870 ^{1,2)}	MD7	7742080 ¹⁾
BB170	7736850 ¹⁾	KAD44P-A	7738870 ^{1,2)}	MD70A	7723310
BB225A	7743320 ¹⁾	KAMD42A	7745930 ¹⁾	MD70B	7743240 ¹⁾
BB225B	7743320 ¹⁾	KAMD42B	7746630 ¹⁾	MD70C	7743250 ¹⁾
BB225C	7743320 ¹⁾	KAMD42P-A	7734180 ¹⁾	MD96B	7708900
BB231A	7743570 ¹⁾	KAMD43P-A	7738870 ^{1,2)}	TAD1030G	7745720 ^{1,2)}
BB260A	7744020 ¹⁾	KAMD44P-A	7738870 ^{1,2)}	TAD1030GE	7745720 ^{1,2)}
BB260B	7744020 ¹⁾	MB10	7742070 ¹⁾	TAD1030P	7745730 ¹⁾
BB260C	7744020 ¹⁾	MB18	7716390	TAD1030V	7738460 ^{1,2)}
BB261A	7743570 ¹⁾	MB2	7742060 ¹⁾	TAD120AHC	7742210 ¹⁾
BB30	7716390	MB20	7736850 ¹⁾	TAD120BHC	7742210 ¹⁾
D1	7721960	MD100A	7742120 ¹⁾	TAD120CHC	7742210 ¹⁾
D100A	7742140 ¹⁾	MD100B	7742120 ¹⁾	TAD121CHC	7733670 ¹⁾
D100B	7742140 ¹⁾	MD11	7742230 ¹⁾	TAD1230G	7745750 ¹⁾
D100BHC	7742130 ¹⁾	MD120A	7742190 ¹⁾	TAD1230P	7745760 ¹⁾
D100BRC	7742130 ¹⁾	MD120B	7742190 ¹⁾	TAD1230V	7738650 ^{1,2)}
D11C/G	7734130	MD17	7742230 ¹⁾	TAD1231GE	7745750 ^{1,2)}
D12C-A MP	7740680 ^{1,2)}	MD19	7718800	TAD1232GE	7745750 ^{1,2)}
D120A	7742020 ¹⁾	MD1B	7742090 ¹⁾	TAD1240GE	7741440 ^{1,2)}
D17C/G	7734130	MD2	7721960	TAD1241GE	7741440 ^{1,2)}
D2	7721960	MD2010A	7746800 ¹⁾	TAD1242GE	7741440 ^{1,2)}
D2001	7726000 ¹⁾	MD2010B	7746410 ¹⁾	TAD1241VE	7744160 ¹⁾²⁾
D2002	7726000 ¹⁾	MD2010C	7740690 ^{1,2)}	TAD1242VE	7744160 ¹⁾²⁾
D2003	7726000 ¹⁾	MD2020A	7746800 ¹⁾	TAD1630G	7745780 ^{1,2)}
D2003T	7726000 ¹⁾	MD2020B	7746410 ¹⁾	TAD1630GE	7745780 ^{1,2)}
D25A-MT	7745010 ^{1,2)}	MD2020C	7740690 ^{1,2)}	TAD1630P	7745790 ¹⁾
D25A-MS	7745010 ^{1,2)}	MD2030A	7746800 ¹⁾	TAD1630V	7738420 ^{1,2)}
D30A-MT	7745010 ¹⁾	MD2030B	7746410 ¹⁾	TAD1631G	7745780 ^{1,2)}
D30A-MS	7745010 ¹⁾	MD2030C	7740690 ^{1,2)}	TAD1631GE	7745780 ^{1,2)}
D30	7742050 ¹⁾	MD2040A	7746800 ¹⁾	TAD520GE	7740720 ^{1,2)}
D31	7742050 ¹⁾	MD2040B	7746410 ¹⁾	TAD720GE	7740720 ^{1,2)}
D40	7742050 ¹⁾	MD2040C	7740690 ^{1,2)}	TAD730G	7745690 ^{1,2)}
D41 SN-2204141572	7745630 ¹⁾	MD21A	7736850 ¹⁾	TAD730P	7745700 ¹⁾
D41B SN2204141573-	7745920 ¹⁾	MD21B	7742100 ¹⁾	TAD730V	7746080 ^{1,2)}
D41D	7746620 ¹⁾	MD22A	7744150 ¹⁾	TAD740GE	7745690 ^{1,2)}
D41L-A	7742700 ^{1,2)}	MD22L-A	7744150 ¹⁾	TAD741GE	7745690 ^{1,2)}
D42A	7742680 ¹⁾	MD22L-B	7746710 ^{1,2)}	TAMD102A	7746400 ^{1,2)}
D45B	7742050 ¹⁾	MD22P-B	7746710 ^{1,2)}	TAMD102D	7746400 ^{1,2)}
D49A-MT	7745030 ¹⁾	MD27	7718790	TAMD103A-A	7746440 ^{1,2)}
D49A-MS	7745030 ¹⁾	MD29	7721750	TAMD120A	7742190 ¹⁾
D50A	7729520	MD29A	7722980	TAMD120B	7742190 ¹⁾
D5AG	7734160	MD2B	7742090 ¹⁾	TAMD121C	7745820 ¹⁾
D67C	7712710	MD30A	7744050 ¹⁾	TAMD121D	7745820 ¹⁾
D70A	7720640	MD31 SN-2203116853	7745620 ¹⁾	TAMD122A	7746700 ^{1,2)}
D70B	7742830 ¹⁾	MD31A SN2203116854-	7745910 ¹⁾	TAMD122C	7745820 ¹⁾
D70CHC	7733810 ¹⁾	MD32A	7734580	TAMD122D	7745820 ¹⁾
D70CRC	7733810 ¹⁾	MD3B	7742090 ¹⁾	TAMD122P-A	7746700 ^{1,2)}
D96B	7722870	MD40A	7744060 ¹⁾	TAMD122P-B	7746700 ^{1,2)}
DH10A	7739000 ^{1,2)}	MD42A	7734250	TAMD162A	7745600 ^{1,2)}
DPX375	7740930 ³⁾	MD42AK	7734250	TAMD162B	7745600 ^{1,2)}

- 1) Also available as 42X Micro Fiche. Publ. No. 77XXXX1.
- 2) Basic catalogue. Lists current products and is continuously updated.
- 3) Preliminary Edition
- 4) Also included in publication 7797474
- 5) Also included in publication 7797460
- 6) Also included in publication 7797370
- 7) Also included in publication 7797180
- 8) Also included in publication 7748000
- 9) Also included in publication 7748100
- 10) Also included in publication 3850096

- 1) Kan även beställas på 42X Micro Fiche. Publ. nr. 77XXXX1.
- 2) Baskatalog. Uppftar aktuella produkter och uppdateras fortlöpande.
- 3) Preliminär utgåva
- 4) Ingår även i reservdelskatalog 7797474
- 5) Ingår även i reservdelskatalog 7797460
- 6) Ingår även i reservdelskatalog 7797370
- 7) Ingår även i reservdelskatalog 7797180
- 8) Ingår även i reservdelskatalog 7748000
- 9) Ingår även i reservdelskatalog 7748100
- 10) Ingår även i reservdelskatalog 3850096

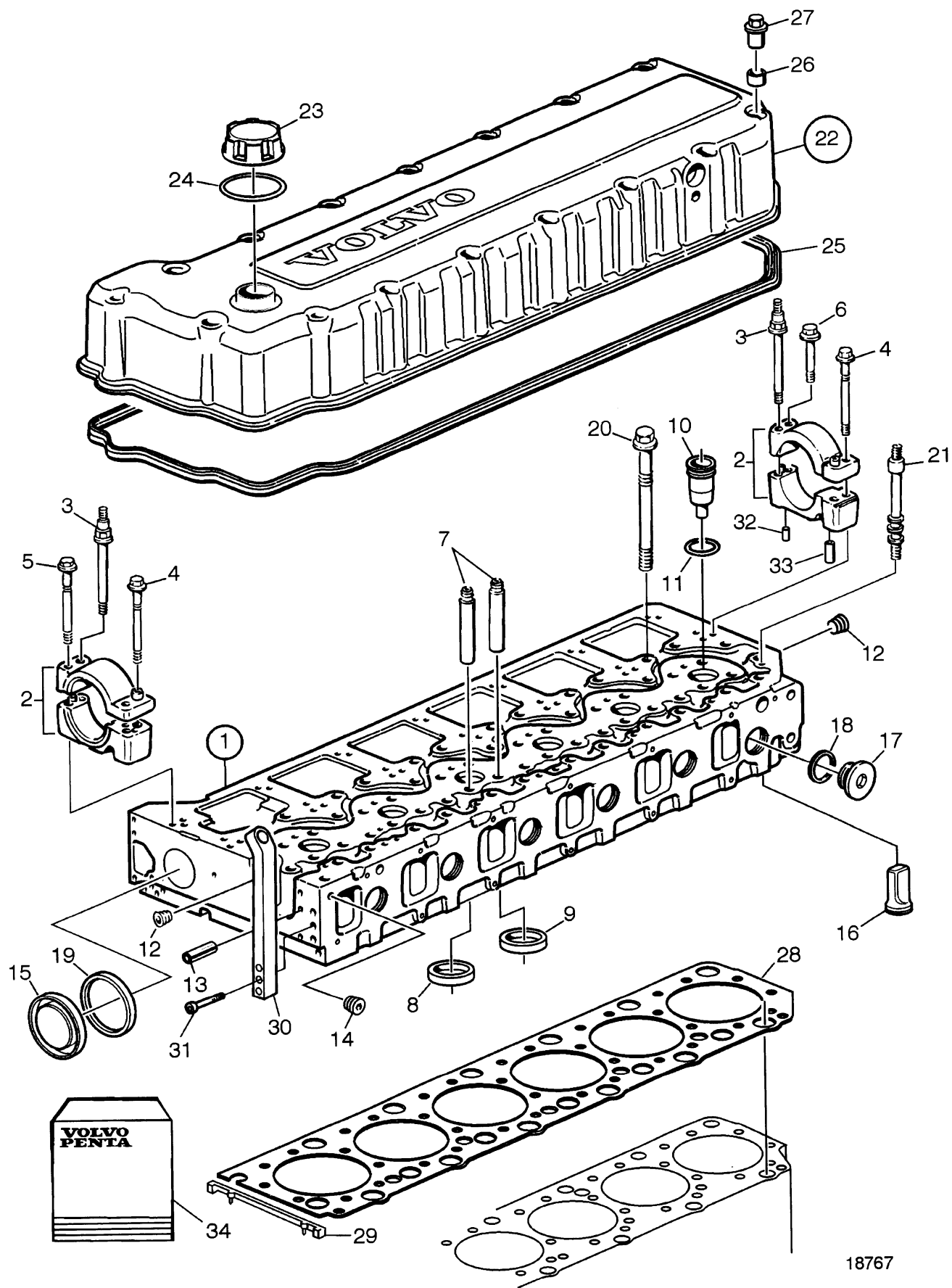
00

TAMD162C	7745600 ^{1,2)}	TD121CHC	7733670 ¹⁾	TMD102A	7746400 ^{1,2)}
TAMD162C-B	7745600 ^{1,2)}	TD121CRC	7733670 ¹⁾	TMD120A	7742190 ¹⁾
TAMD162C-C	7746600 ^{1,2)}	TD121G	7746460 ¹⁾	TMD120B	7742190 ¹⁾
TAMD163A-A	7746600 ^{1,2)}	TD121G-87 SN-2120238631	7745740 ¹⁾	TMD121C	7745820 ¹⁾
TAMD163P-A	7746600 ^{1,2)}	TD121G-87 SN2120238632-	7738650 ^{1,2)}	TMD122A	7746700 ^{1,2)}
TAMD22P-B	7746710 ^{1,2)}	TD121GP-87	7745760 ¹⁾	TMD162C	7745600 ^{1,2)}
TAMD30A	7744050 ¹⁾	TD30A	7742050 ¹⁾	TMD22A	7744150 ¹⁾
TAMD31 SN-2203116853	7745620 ¹⁾	TD31A	7742050 ¹⁾	TMD22P-B	7746710 ^{1,2)}
TAMD31B SN2203116854-	7745910 ¹⁾	TD40A	7742050 ¹⁾	TMD30A	7744050 ¹⁾
TAMD31D	7746610 ¹⁾	TD45B	7742050 ¹⁾	TMD31 SN-2203116853	7745620 ¹⁾
TAMD31L-A	7742700 ^{1,2)}	TD520GE	7740720 ^{1,2)}	TMD31B SN2203116854-	7745910 ¹⁾
TAMD31M-A	7742700 ^{1,2)}	TD60A	7742690 ¹⁾	TMD31D	7746610 ¹⁾
TAMD31P-A	7742700 ^{1,2)}	TD60B	7742690 ¹⁾	TMD31L-A	7742700 ^{1,2)}
TAMD40A	7744060 ¹⁾	TD60D	7743120 ¹⁾	TMD40A	7744060 ¹⁾
TAMD40B	7744060 ¹⁾	TD610G	7745690 ^{1,2)}	TMD40B	7744060 ¹⁾
TAMD41 SN-2204141572	7745630 ¹⁾	TD610M	7745680 ¹⁾	TMD40C	7744060 ¹⁾
TAMD41B SN2204141573-	7745920 ¹⁾	TD610V	7746070 ^{1,2)}	TMD41 SN-2204141572	7745630 ¹⁾
TAMD41D	7746620 ¹⁾	TD61A	7735450 ¹⁾	TMD41B SN2204141573-	7745920 ¹⁾
TAMD41H-A	7742700 ^{1,2)}	TD61GC	7746670 ¹⁾	TMD41D	7746620 ¹⁾
TAMD41L-A	7742700 ^{1,2)}	TD61GS	7746670 ¹⁾	TMD41L-A	7742700 ^{1,2)}
TAMD41M-A	7742700 ^{1,2)}	TD630ME	7745680 ¹⁾	TMD47B	7715490 ¹⁾
TAMD41P-A	7742700 ^{1,2)}	TD630VE	7746070 ^{1,2)}	TMD50A	7729530 ¹⁾
TAMD42B	7746630 ¹⁾	TD63E	7746670 ¹⁾	TMD70A	7723310 ¹⁾
TAMD42WJ-A	7738870 ^{1,2)}	TD63ES	7746670 ¹⁾	TMD70AB	7723310 ¹⁾
TAMD60A	7742290 ¹⁾	TD640VE	7746070 ^{1,2)}	TMD70B	7743240 ¹⁾
TAMD60B	7742290 ¹⁾	TD70A	7723220 ¹⁾	TMD70C	7743250 ¹⁾
TAMD60C	7743230 ¹⁾	TD70B	7742830 ¹⁾	TMD96B	7708900 ¹⁾
TAMD61A	7746650 ¹⁾	TD70CHC	7733810 ¹⁾	TWD1010G	7745720 ^{1,2)}
TAMD62A	7746650 ¹⁾	TD70CRC	7733810 ¹⁾	TWD1030ME	7745710 ¹⁾
TAMD63L-A	7744190 ^{1,2)}	TD70G	7743130 ¹⁾	TWD1031VE	7738460 ^{1,2)}
TAMD63P-A	7744190 ^{1,2)}	TD710G	7745690 ^{1,2)}	TWD1210G	7745750 ^{1,2)}
TAMD70C	7743250 ¹⁾	TD71A SN-2071093147	7735450 ¹⁾	TWD1210P	7745760 ¹⁾
TAMD70D	7743260 ¹⁾	TD71A SN2071093148-	7746080 ^{1,2)}	TWD1210V	7738650 ^{1,2)}
TAMD70E	7743260 ¹⁾	TD71FSQ	7746680 ¹⁾	TWD1211G	7745750 ^{1,2)}
TAMD71A	7746660 ¹⁾	TD720GE	7740720 ^{1,2)}	TWD1211P	7745760 ¹⁾
TAMD71B	7744190 ^{1,2)}	TD730ME	7745680 ¹⁾	TWD1211V	7738650 ^{1,2)}
TAMD72A	7746660 ¹⁾	TD730VE	7746080 ^{1,2)}	TWD1230ME	7745740 ¹⁾
TAMD72P-A	7738900 ¹⁾	TD73E	7746680 ¹⁾	TWD1230VE	7738650 ^{1,2)}
TAMD72WJ-A	7738900 ¹⁾	TD73ES	7746680 ¹⁾	TWD1231VE	7738650 ^{1,2)}
TAMD73P-A	7744190 ^{1,2)}	TD96B	7722870 ¹⁾	TWD1240VE	7744160 ^{1,2)}
TAMD73WJ-A	7744190 ^{1,2)}	TD96B1	7722870 ¹⁾	TWD1620G	7745780 ^{1,2)}
TAMD74C-A	7744190 ^{1,2)}	THAMD70B	7743240 ¹⁾	TWD1630G	7745780 ^{1,2)}
TAMD74L-A	7744190 ^{1,2)}	THAMD70C	7743250 ¹⁾	TWD1630P	7745790 ¹⁾
TAMD74P-A	7744190 ^{1,2)}	THD102KB	7739000 ^{1,2)}	TWD1630V	7738420 ^{1,2)}
TD100A	7742140 ¹⁾	THD102KD	7739000 ^{1,2)}	TWD610G	7745690 ^{1,2)}
TD100AHC	7742130 ¹⁾	TID100K	7746450 ¹⁾	TWD610P	7745700 ¹⁾
TD100ARC	7742130 ¹⁾	TID120F	7742200 ¹⁾	TWD610V	7746070 ^{1,2)}
TD100CHC	7733670 ¹⁾	TID120FG	7742200 ¹⁾	TWD630ME	7745680 ¹⁾
TD100CRC	7733670 ¹⁾	TID120H	7742150 ¹⁾	TWD630VE	7746070 ^{1,2)}
TD100G	7746450 ¹⁾	TID121FG	7744070 ¹⁾	TWD710G	7745690 ^{1,2)}
TD100G-87 SN-2100291137	7745710 ¹⁾	TID121FP	7744070 ¹⁾	TWD710P	7745700 ¹⁾
TD100G-87 SN2100291138-	7738460 ^{1,2)}	TID121K	7746460 ¹⁾	TWD710V	7746080 ^{1,2)}
TD100H	7746450 ¹⁾	TID121L	7746460 ¹⁾	TWD730ME	7745680 ¹⁾
TD1010G	7745720 ^{1,2)}	TID162AG	7744600 ^{1,2)}	TWD731ME	7745680 ¹⁾
TD1030ME	7745710 ¹⁾	TID162AP	7744600 ^{1,2)}	TWD731VE	7746080 ^{1,2)}
TD1030VE	7738460 ^{1,2)}	TID60D	7743120 ¹⁾	TWD740GE	7745690 ^{1,2)}
TD120A	7742020 ¹⁾	TID61A	7735450 ¹⁾	TWD740VE	7746080 ^{1,2)}
TD120AHC	7742210 ¹⁾	TID70G	7743130 ¹⁾		
TD120ARC	7742210 ¹⁾	TID71A SN-2071093147	7735450 ¹⁾	Transmissions³⁾	
TD120BHC	7742210 ¹⁾	TID71A SN2071093148-	7746080 ^{1,2)}	AQ100	7711040
TD120BRC	7742210 ¹⁾	TID162AG	7744600 ¹⁾	AQ100 (809881/809891)	7715620
TD120C	7742030 ¹⁾	TID162AGP	7744600 ¹⁾	AQ100 (810000/814000)	7716130
TD120G	7742200 ¹⁾	TID162AP	7744600 ¹⁾	AQ100B	7726660
TD120GG	7742200 ¹⁾	TID162APB	7744600 ¹⁾	AQ170R	7742000
TD120H	7742150 ¹⁾	TIMD96B	7708900 ¹⁾	AQ250	7722610
TD120HP	7746460 ¹⁾	TMD100A	7742120 ¹⁾	AQ250E	7742000
TD1210G	7745750 ^{1,2)}	TMD100C	7745810 ¹⁾	AQ270	7728300

AQ270E	7742000
AQ270F	7742000
AQ270R	7742000
AQ270T	7726220
AQ270TE	7742000
AQ280	7728390
AQ280E	7742000
AQ280TE	7742000
DP-C1	7738570
DP-C1 "MD"	7748070
DP-D1	7738570
DP-D1 "MD"	7748070
DP-S	7738570
DPX "MD"	7748070
DPX-C	7738570
DPX-S	7738570
DPX375	7740930
DPX420	7740930
HS1A	7738570
HS25A-A	7739840
HS25L-A	7739840
HS45A-A	7739840
HS63A-A	7739840
HS63AE-A	7739840
HS63V-A	7739840
HS63VE-A	7739840
K22	7744170 ^{1,2)}
K25	7744170 ^{1,2)}
K28	7744170 ^{1,2)}
K32	7744170 ^{1,2)}
MS25S-A	7739840
MS25SR-A	7739840
MS10A-A	7739840
MS10L-A	7739840
MS15A-A	7739840
MS15L-A	7739840
MS25L-A	7739840
PJX-C	7738570
PJX-S	7738570
SX-C1	7738570
SX-C1AC	7738570
SX-CLT1	7738570
SX-CT1	7738570
SX-R1	7738570
SX-R2	7738570
SX-RT1	7738570

- 1) Also available as 42X Micro Fiche. Publ. No. 77XXXX1.
- 2) Basic catalogue. Lists current products and is continuously updated.
- 3) Other Volvo Penta transmissions are only to be found in the relevant engine catalogues.

- 1) Kan även beställas på 42X Micro Fiche. Publ. nr. 77XXXX1.
- 2) Baskatalog. Upptar aktuella produkter och uppdateras fortlöpande.
- 3) Övriga Volvo Penta transmissioner återfinns endast i tillhörande motorkatalog.



18767

Cylinder Head			Cylinderhuvud			Group Grupp 21
TWD1240VE						
A			B			C
Pos Ref	Part No Artikel nr	Quantity/Antal A B C	Description	Benämning	Notes/Anmärkning	
1	3830742-7	1 - -	Cylinder head	Cylinderhuvud		
2	3165130-0	1 - -	• Bearing housing, front	• Lagerhus, främre	1)	
	3165133-4	5 - -	• Bearing housing, middle	• Lagerhus, mellersta	1)	
	3165136-7	1 - -	• Bearing housing, rear	• Lagerhus, bakre	1)	
3	8170626-9	7 - -	• Stud	• Pinnskruv		
4	1547889-4	14 - -	• Screw	• Skruv	L=127mm	
5	1547888-6	1 - -	• Screw	• Skruv	L=106mm	
6	1677283-2	6 - -	• Screw	• Skruv	L=70mm	
7	1546437-3	24 - -	• Valve guide	• Ventilstyrning		
8	3183227-2	12 - -	• Valve seat	• Ventilsåte	2) STD	
	3183228-0	12 - -	• Valve seat	• Ventilsåte	O.S=0,20mm	
9	3165369-4	12 - -	• Valve seat	• Ventilsåte	3) STD	
	3165397-5	12 - -	• Valve seat	• Ventilsåte	O.S=0,20mm	
10	3183241-3	6 - -	• Sleeve	• Hylsa		
11	3165747-1	6 - -	• O-ring	• O-ring		
12	968062-0	2 - -	• Plug	• Propp		
13	422426-7	1 - -	• Pin	• Pinne		
14	968060-4	1 - -	• Plug	• Propp		
15	8170553-5	1 - -	• Plug	• Plugg		
16	3155057-7	6 - -	• Nozzle	• Munstycke		
17	3165025-2	12 - -	• Plug	• Plugg		
18	949659-7	12 - -	• O-ring	• O-ring		
19	1544710-5	1 - -	Sealing ring	Tätningssring		
20	1547419-0	38 - -	Screw	Skruv		
21	8148863-7	9 - -	Stud	Pinnskruv		
22	8170115-3	1 - -	Valve cover	Ventilkåpa		
23	1675839-3	1 - -	• Oil filler cap	• Oljepåfyllningslock		
24	1675841-9	1 - -	• Gasket	• Packning		
25	8170116-1	1 - -	Sealing strip	Tätningsslist		
26	3964604-7	16 - -	Bushing	Bussning		
27	8148488-3	16 - -	Cap nut	Hattmutter		
28	3099100-4	1 - -	Gasket kit, cylinder head	Packningsats, cylinderhuvud	SEE GROUP 99	
29	8170473-6	1 - -	Seal	Tätning	OP	
30	3826657-3	1 - -	Lifting eye	Lyftögla		
31	959265-0	3 - -	Hex. socket screw	Insexskruv		
32	950562-9	14 - -	Pin	Pinne	1)	
33	1546484-5	14 - -	Sleeve	Hylsa	1)	
34	3830718-7	1 - -	De-carbonizing kit	Sotningssats	SEE GROUP 99	
	3165309-0	1 - -	Overhaul kit	Renoveringssats	SEE GROUP 99	

- 1) Included in overhaul kit 3165309.
2) Inlet
3) Outlet

Ingår i renoveringssats 3165309.
Insug
Avgas