

VOLVO Reservdelsskatalog Parts catalogue	P 180 (B18)		Grupp Group	8	
			Utgåva Issue	6	Sida Page

GRUPP 8
Karosseri
INNEHÅLLSFÖRTECKNING
Se sida 1:2

GROUP 8
Body
INDEX
See page 1:3

GROUPE 8
Carrosserie
TABLE DES MATIERES
Voir page 1:3

GRUPPE 8
Karosserie
INHALTSVERZEICHNIS
S. Seite 1:4

GRUPO 8
Carrocería
INDICE
Véase pag. 1:4

INNEHÅLLSFÖRTECKNING

Framskärmar, framstykke, motorhuv	Sida 2
Torpedparti, instrumentbräda	Sida 6
Golvparti, karosidor, tak	Sida 10
Bakparti, baksärmar, baklucka	Sida 12
Dörrar	Sida 14
Dörrdetaljer ch - 9999 excl 9995	Sida 16
Dörrdetaljer ch 10000 - incl 9995	Sida 22
Låsdetaljer för baklucka, lock för bränslepåfyllning	Sida 30
Vindruta, bakruta, bakre sidoruta	Sida 34
Diverse inre utrustning	Sida 36
Utvändiga prydnadsdetaljer, utvändig backspegel	Sida 40
Stötfångare ch - 12499	Sida 46
Stötfångare ch 12500 -	Sida 50
Mattor, träskeplåtar, reservhjulmontering ch - 7999	Sida 54
Mattor, träskeplåtar, reservhjulmontering ch 8000 -	Sida 58
Taktyg	Sida 62
Innerklädsel, klädselkombination 301-306	Sida 64
Innerklädsel, klädselkombination 307-310, 317-320	Sida 70
Framstolar, baksäte ch - 7999	Sida 76
Framstolar, baksäte ch 8000 -	Sida 78
Färg, syntetisk, färgkod 19, 46, 79, 79/1, 80, 80/1, 89	Sida 82
Färg, syntetisk, färgkod 91, 94, 95, 95-1, 98	Sida 83
Gummipluggar	Sida 84

INDEX

Front mudguards, front end, bonnet	Page 2
Cowl section, instrument panel	Page 6
Floor section, body sides, roof	Page 10
Rear end, rear mudguards, luggage compartment lid	Page 12
Doors	Page 14
Door components ch - 9999 excl 9995	Page 16
Door components ch 10000 - incl 9995	Page 22
Lock components for luggage compartment, fuel filler cap	Page 30
Windscreen, rear window, side windows	Page 34
Miscellaneous interior equipment	Page 36
External embellishers, external rear view mirror	Page 40
Bumpers ch - 12499	Page 46
Bumpers ch 12500 -	Page 50
Mats, sill plates, spare wheel mountings ch - 7999	Page 54
Mats, sill plates, spare wheel mountings ch 8000 -	Page 58
Headlining	Page 62
Upholstery, upholstery combinations 301-306	Page 64
Upholstery, upholstery combinations 307-310, 317-320	Page 70
Front seats, rear seat ch - 7999	Page 76
Front seats, rear seat ch 8000 -	Page 78
Enamel, synthetic, colour codes 19, 46, 79, 79/1, 80, 80/1, 89	Page 82
Enamel, synthetic, colour code 91, 94, 95, 95-1, 98	Page 83
Rubber plugs	Page 84

TABLE DES MATIERES

Ailes avant, calandres et capot	Page 2
Auvent, tableau de bord	Page 6
Plancher, flancs de carrosserie, toit	Page 10
Arrière, ailes arrière, porte de coffre arrière	Page 12
Portes	Page 14
Détails des portes ch - 9999 excl 9995	Page 16
Détails des portes ch 10000 - incl 9995	Page 22
Détails de système de fermeture pour porte de coffre arrière, bouchon de remplissage de carburant	Page 30
Pare-brise, lunette, vitres latérales arrière	Page 34
Équipement intérieur divers	Page 36
Détails d'enjoliveurs extérieurs, rétroviseurs extérieurs	Page 40
Pare-chocs ch - 12499	Page 46
Pare-chocs ch 12500 -	Page 50
Tapis, profilés d'acier aux encadrements des portes, fixation de la roue de secours ch - 7999	Page 54
Tapis, profilés d'acier aux encadrements des portes, fixation de la roue de secours ch 8000 -	Page 58
Étoffe plafond	Page 62
Garniture intérieure, combinaison des garnitures 301-306	Page 64
Garniture intérieure, combinaison des garnitures 307-310, 317-320	Page 70
Sièges avant, banquette arrière, ch - 7999	Page 76
Sièges avant, banquette arrière, ch 8000 -	Page 78
Peinture synthétique, code de couleur 19, 46, 79, 79/1, 80, 80/1, 89	Page 82
Peinture synthétique, code de couleur 91, 94, 95, 95/1, 98	Page 83
Tampons en caoutchouc	Page 84

INHALTSVERZEICHNIS

Vorderkotflügel, Kühlerverkleidungsblech, Motorhaube	Seite 2
Torpedeteil, Armaturenbrett	Seite 6
Bodenblech, Karosserieseiten, Kofferraumdeckel	Seite 10
Heckpartie, Hinterkotflügel, Kofferraumdeckel	Seite 12
Türen	Seite 14
Türteile ch - 9999 excl 9995	Seite 16
Türteile ch 10000 - incl 9995	Seite 22
Schlossteile für Kofferraumdeckel, Kraftstofftank-Verschluss	Seite 30
Windschutzscheibe, Rückblickfenster, hintere Seitenfenster	Seite 34
Diverse Innenausstattung	Seite 36
Ausserliche Zierteile, äusserer Rückblickspiegel	Seite 40
Stossfänger ch - 12499	Seite 46
Stossfänger ch 12500 -	Seite 50
Matten, Türschweller, Reserveradmontage ch - 7999	Seite 54
Matten, Türschweller, Reserveradmontage ch 8000 -	Seite 58
Dachhimmel	Seite 62
Innenverkleidung, Bezugskombinationen 301-306	Seite 64
Innenverkleidung, Bezugskombinationen 307-310, 317-320	Seite 70
Vordersitze, hintere Sitzbank, ch - 7999	Seite 76
Vordersitze, hintere Sitzbank, ch 8000 -	Seite 78
Kunstharzlack, Farbkode 19, 46, 79, 79/1, 80, 80/1, 89	Seite 82
Kunstharzlack, Farbkode 91, 94, 95, 95-1, 98	Seite 83
Gummistüpsel	Seite 84

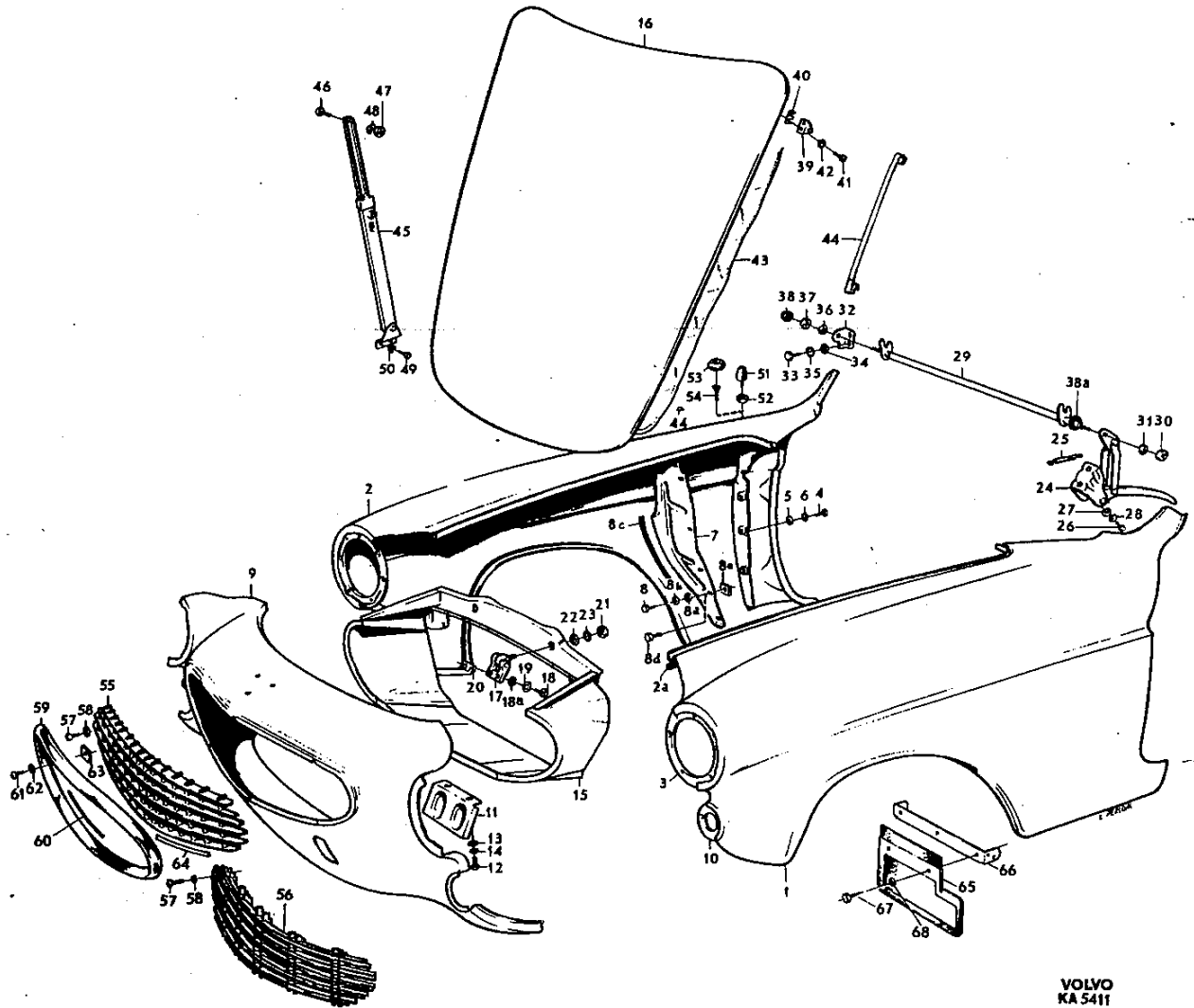
INDICE

Guardabarros delanteros, parte frontal, capó del motor	Pág. 2
Salpicadero, tablero de instrumentos	Pág. 6
Pisos, costado de carrocería, techo	Pág. 10
Sección posterior, guardabarros traseros, tapa de baúl	Pág. 12
Puertas	Pág. 14
Puertas, partes componentes ch - 9999 excl 9995	Pág. 16
Puertas, partes componentes ch 10000 - incl 9995	Pág. 22
Cerradura para tapa baúl, tapa tanque de combustible	Pág. 30
Parabrisas, ventana trasera, ventanas de ventilación traseras	Pág. 34
Equipo interior diverso	Pág. 36
Adornos exteriores, espejo retrovisor exterior	Pág. 40
Parachoques ch - 12499	Pág. 46
Parachoques ch 12500 -	Pág. 50
Alfombras, chapas de umbral, fijación rueda de auxilio ch - 7999	Pág. 54
Alfombras, chapas de umbral, fijación rueda de auxilio ch 8000 -	Pág. 58
Tapizado de techo	Pág. 62
Tapizado interior, combinación de tapizado 301-306	Pág. 64
Tapizado interior, combinación de tapizado 307-310, 317-320	Pág. 70
Asientos delanteros, asiento trasero ch - 7999	Pág. 76
Asientos delanteros, asiento trasero ch 8000 -	Pág. 78
Pintura sintética, código de colores 19, 46, 79, 79/1, 80, 80/1, 89	Pág. 82
Pintura sintética, código de colores 91, 94, 95, 95-1, 98	Pág. 83
Tapones de goma	Pág. 84

Grupp Group		8		P 180 (B18)		VOLVO Reservdelskatalog Parts catalogue	
Sida Page	2	Utgåva Issue	8				
Pos Fig.	Antal Qty.	Benämning		Description		Del. nr Part No.	Anmärkning Notes
	1	Framskärm, V, ohålad		Front mudguards, L, unperforated		664371-2	673028
	1	Framskärm, H, ohålad		Front mudguards, R, unperforated		664372-0	673029
2a	2	Tätningband		Seal strip		669048-1	
3	2	Fästring		Anchorage ring		664285-4	
4	6	Skruv		Screw		665960-1	
5	6	Bricka		Washer		955893-3	
6	6	Låsbricka		Lock washer		955920-4	
	1	Stänkplåt, V		Splash plate, L		664168-2	
7	1	Stänkplåt, H		Splash plate, R		664169-0	
8	12	Skruv		Screw		955637-4	3)
8a	12	Bricka		Washer		955893-3	
8b	12	Fjäderbricka		Spring washer		955920-4	3)
8c	2	Tätninglist		Seal strip		665716-7	
8d	12	Skruv		Screw		191962-0	4)
8e	12	Plåtmutter		Speed nut		941975-5	4)
9	1	Framstycke		Front end		664373-8	
10	2	Fästring		Anchorage ring		664246-6	
11	1	Stag		Stay		664159-1	
12	2	Skruv		Bolt		955637-4	
13	2	Bricka		Washer		955893-3	
14	2	Låsbricka		Lock washer		955920-4	
15		Luftintag		Air intake			Se sida 6
16	1	Motorhuv		Bonnet		664192-2	
17	2	Gångjärn		Hinge		664257-3	
18	4	Skruv		Bolt		955656-4	
18a	4	Bricka		Washer		955894-1	
19	4	Låsbricka		Lock washer		955921-2	
20	erf	Justermedellantägg		Shim		664368-8	
21	2	Mutter		Nut		955848-7	
22	2	Bricka		Washer		940097-9	
23	2	Låsbricka		Lock washer		955950-1	
24	1	Huvlås		Bonnet lock		664321-7	
25	1	Fjäder		Spring		664729-1	
26	2	Skruv		Bolt		955636-6	
27	2	Bricka		Washer		955893-3	
28	2	Låsbricka		Lock washer		940155-5	
29	1	Tvåaxel		Cross shaft		664342-3	Vst
	1	Tvåaxel		Cross shaft		664343-1	Hst
30	1	Mutter		Nut		955847-9	
31	1	Låsbricka		Lock washer		955949-3	
32	1	Konsol		Bracket		664359-7	
33	2	Skruv		Bolt		955636-6	
34	2	Bricka		Washer		955893-3	
35	2	Låsbricka		Lock washer		940155-5	
36	2	Bricka		Washer		955894-1	
37	1	Mutter		Nut		955847-9	
38	1	Låsmutter		Lock nut		955857-8	
38a	1	Gummitätning		Rubber seal		659726-4	

1. Ch-20999.
2. Ch 21000-.

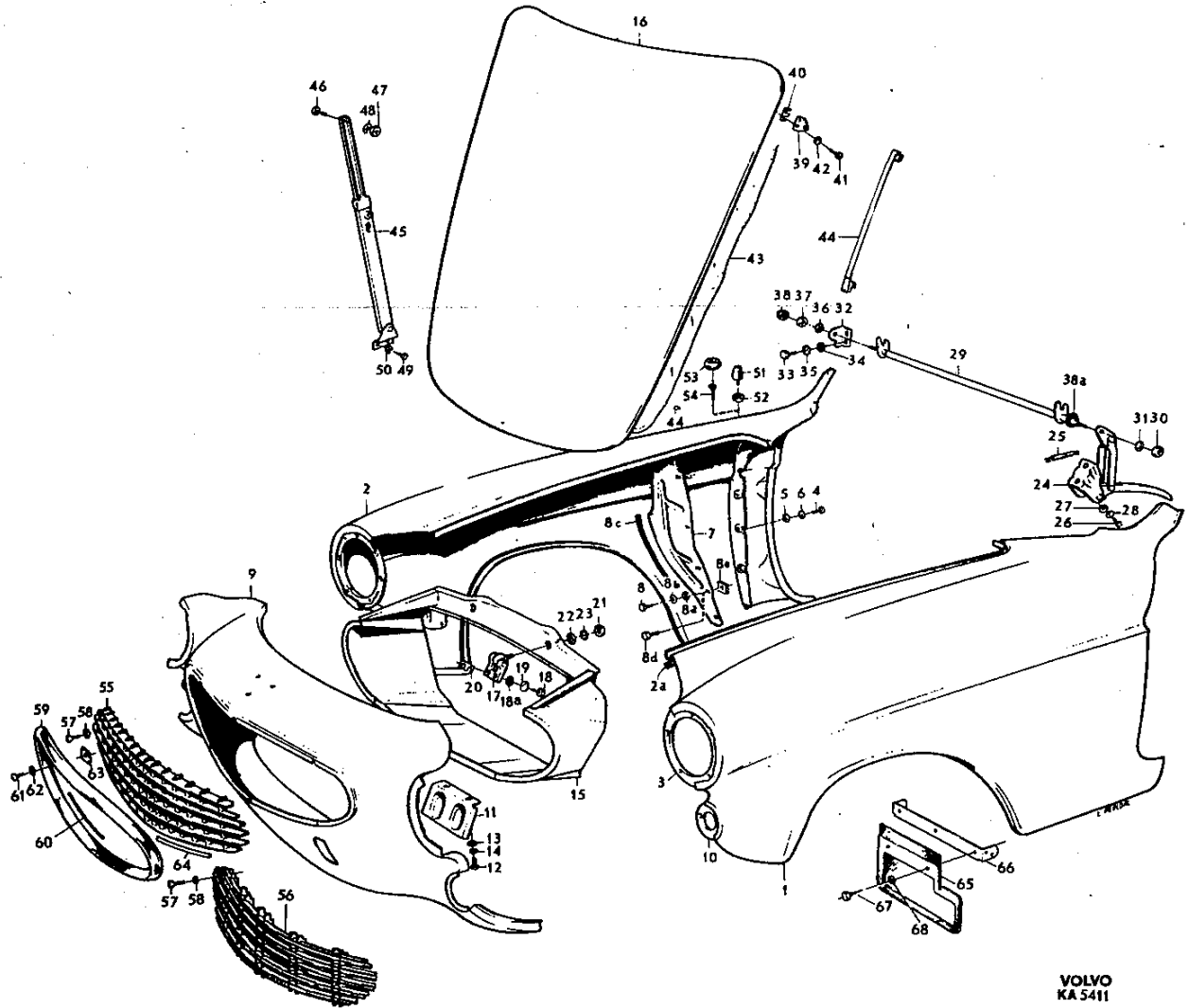
3. Ch-9907 excl 9859-9883.
4. Ch 9908- incl 9859-9883.



Grupp Group		8		P 180 (B18)		VOLVO Reservdelskatalog Parts catalogue	
Sida Page	4	Utgåva Issue	10				
Pos Fig.	Antal Qty.	Benämning		Description	Del. nr Part No.	Anmärkning Notes	
39	2	Huvlås, överdel		Bonnet catch, upper section	664344-9		
40	erf	Justermellanlägg		Shim	664360-5		
41	4	Skruv		Screw	192010-7		
42	4	Låsbricka		Lock washer	955946-9		
43	1	Matta		Mat	S E S		
44	1	Hållare, främre		Retainer, forward	665647-4		
	1	Hållare, bakre		Retainer, rear	665648-2		
45	1	Huvstöd		Bonnet support	664513-9		
46	1	Skruv		Bolt	955636-6		
47	1	Mutter		Nut	950372-3		
48	1	Fjäderbricka		Spring washer	955920-4		
49	2	Skruv		Screw	940221-5		
50	2	Fjäderbricka		Spring washer	955921-2		
51	2	Gummibuffert		Rubber cushion	665134-3	1) Ch-10199	
52	4	Mutter		Nut	955846-1	Ch-10199	
53	2	Gummibuffert		Rubber cushion	669105-9	Ch 10200-	
54	2	Skruv		Screw	941964-9	Ch 10200-	
55	1	Kylargaller		Radiator grille	664841-4	2, 3)	
	1	Kylargaller		Radiator grille	668301-5	3, 4)	
56	1	Kylargaller		Radiator grille	672477-7	5)	
57	4	Skruv		Screw	192245-9		
58	4	Låsbricka		Lock washer	192290-5		
59	1	Monteringsats, sorg		Installation kit, frame	273070-3		
	1	. Sorg Frame		Lagerföres ej	
60	2110	. Gummilist Rubber moulding	13319-9		
61	6	. Skruv Screw	958239-6		
62	6	. Bricka Washer	955893-3		
63	6	. Fjädermutter Spring nut	120404-9		
64	1	Plastlist		Plastic moulding	665130-1	2)	
65	2	Stänkskydd		Mud flap	277175-6		
66	2	Stag		Stay	663882-9		
67	10	Skruv		Screw	190364-0		
68	4	Bricka		Washer	192041-2		

1. Ers av 1 st 669105-9, 1 st 941964-9.
2. Ch-12499 excl 12441.
3. Ers av 1 st 672477-7.
4. Ch 12500-20999 incl 12441.
5. Ch 21000-.

VOLVO Reservdelskatalog Parts catalogue	P 180(B18)		Grupp Group	8	
	Framskärmar, framstycke, motorhuv	Front mudguards, front end, bonnet	Utgåva Issue	7	Sida Page



VOLVO
KA 5411

Grupp Group		8		P 180 (B18)			VOLVO Reservdelskatalog Parts catalogue
Sida Page	6	Utgåva Issue	7	Torpedparti, instrumentbräda		Cowl, instrument panel	
Pos Fig.	Antal Qty.	Benämning		Description	Det. nr Part No.	Anmärkning Notes	
1	1	Mellanbräda	Firewall	664322-5	Vst	
	1	Mellanbräda	Firewall	664323-3	Hst	
2	1	. Batterilåda Battery container	664348-0		
3	1	. Pedalkåpa Pedal casing	664333-2	Vst	
	1	. Pedalkåpa Pedal casing	664334-0	Hst	
4	1	. Luftintag Air intake	664374-6		
5	1	Gavel, V	End, L	665900-7	664076	
	1	Gavel, H	End, R	665901-5		
6	1	Hjulhus, V	Wheel valance, L	664375-3		
	1	Hjulhus, H	Wheel valance, R	664376-1		
7	1	. Sidobalk, V Side member, L		Lagerföres ej	
	1	. Sidobalk, H Side member, R		Lagerföres ej	
8	1	. Hjulhusplåt, V Valance plating, L	668206-6		
	1	. Hjulhusplåt, H Valance plating, R	668207-4		
10	1	Konsol	Bracket	664350-6		
	1	Förstärkningsbalk, V	Reinforcing member, L	664725-9		
11	1	Förstärkningsbalk, H	Reinforcing member, R	664726-7		
12	2	Tvärbalk	Cross member	664377-9		
13	2	Motorkonsol	Engine bracket	664378-7		
14	1	Täckplåt, V	Cover plate, L	664092-4		
	1	Täckplåt, H	Cover plate, R	664093-2		
15	1	Tvärbalk, undre	Cross member, lower	664330-8		
16	1	Täckplåt	Cover plate	664022-1		
	1	Sidoplåt, V	Side plating, L	664723-4		
17	1	Sidoplåt, H	Side plating, R	664724-2		
18	1	Tvärbalk, övre	Cross member, upper	664357-1		