

MODEL

TW320 -1

TW330 -1

ENGINE KUBOTA D1703-M-ET01

VIBRATING ROLLER

From TW320-1 → 4TW50 — 40104~
TW330-1 → 4TW51 — 40104~

SAKAI®

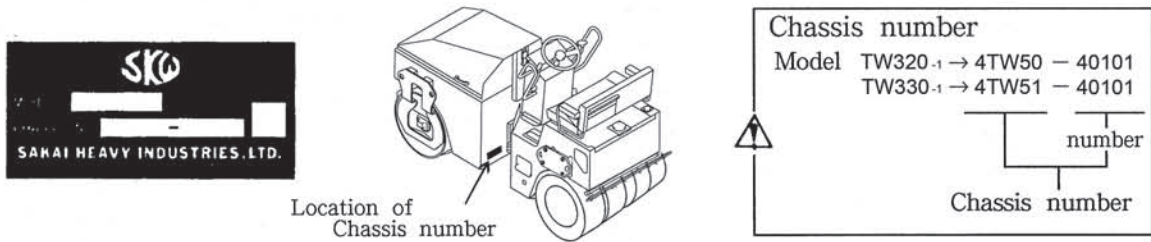
GUIDE FOR USE OF PARTS CATALOGUE

1. This parts catalogue contains an entire range of the service parts of the TW320-1/TW330-1 VIBRATING ROLLER.
For the ENGINE (KUBOTA D1703-M-ET01), see the parts catalogue compiled separately.

2. Quote the following when placing an order for parts.

(1) Vehicle model	(4) Part name
(2) Chassis number	(5) Quantity required
(3) Part number	

The vehicle model and chassis number are engraved on the identification plate chassis number is also punched on the frame.



3. The chassis numbers to which parts are applicable are described in the remark column as follows.

~No.10007 : Applicable up to 10007
No.10008~ : Applicable from 10008

4. Each quantity shown in the quantity column is in principle one applied to a unit of vehicle.
However, each, quantity as related to ASSEMBLY PARTS indicates one included in a single unit of assembly.

5. The following abbreviated word are used in this parts catalogue.

LH	: Lefthand viewed from behind of vehicle
RH	: Righthand viewed from behind of vehicle
Inc.○~○	: Key numbers of parts constituting an assembly
OP	: Option
N/S	: Parts not to be supplied by a single piece
A/S	: Parts to be supplied as an assembly composed or kit of several parts
Dom.	: For use in Japan
Exp.	: For use in countries other than Japan.

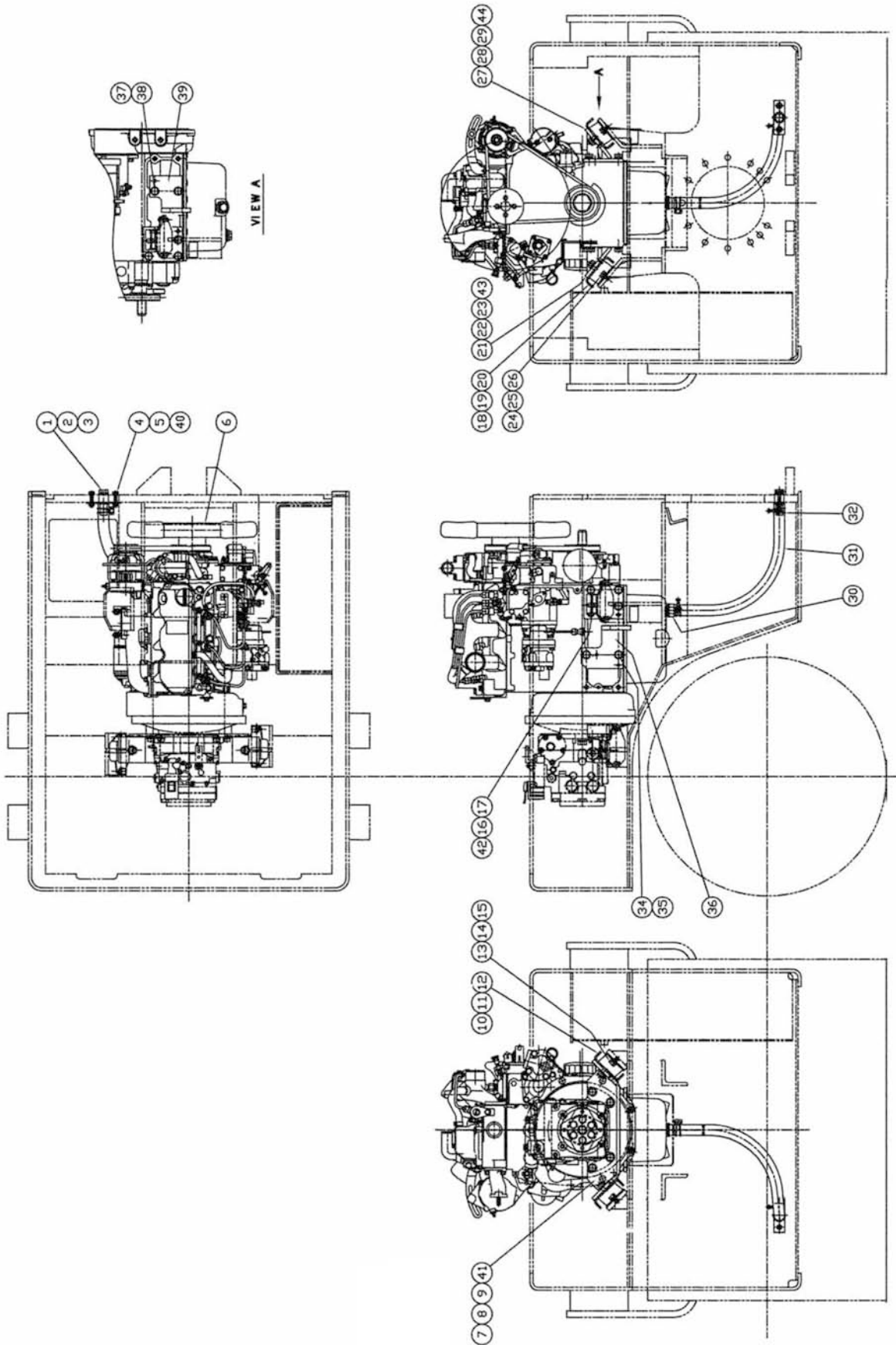
* SEE PAGE ○○ : See page○○ for component parts.

6. Part with "(cf.○)" in the remarks column indicates that it is supplied as an assembly represented by the key number ○ with which "cf." is attached. Quote the part number that follows the key number ○ when ordering.
7. Part number with a mark "*" indicate that they have been corrected to the ones listed just below them. Quote the renewed part numbers when ordering.
8. Parts are subject to change without notice.

CONTENTS

装置名称 (記事)	Group Name (Discription)		Applied Model		Page
			TW320-1	TW330-1	
エンジン関係	Engine System	0445-01803-0-10600-0			1
燃料装置	Fuel System	0425-02802-0-10027-0			2
冷却装置	Cooling System	0445-03802-0-10602-0			3
吸気装置	Intake System	0445-04803-0-10679-0			4
排気装置	Exhaust System	0445-05802-0-10604-0			5
コントロール関係 (スロットル)	Control System(Throttle)	0445-12805-0-10682-A			6
コントロール関係 (前後進)	Control System(Reversing)	0445-12806-0-10683-0			7
操向油圧装置	Steering Hydraulic System	0445-32803-0-10614-A			8
操向装置 (ハンドル)	Steering System (Wheel)	0446-32803-0-20620-0			9
油圧装置 (ポンプ取付)	Hydraulic System(Pump Mounting)	0445-36801-0-20029-B			10
油圧装置 (ドライブ)	Hydraulic System(Drive)	0425-36801-0-10009-0			11
油圧装置 (ドライブ)	Hydraulic System(Drive)	0425-36802-0-10010-0		-	12
油圧装置 (ドライブ)	Hydraulic System(Drive)	0425-36803-0-10011-0	-		13
油圧装置 (振動)	Hydraulic System(Vibrating)	0425-49801-0-10012-0			14
油圧装置 (振動)	Hydraulic System(Vibrating)	0425-49802-0-10013-0		-	15
油圧装置 (振動)	Hydraulic System(Vibrating)	0425-49803-0-10014-0	-		16
振動ロール	Vibrating Roll	0445-43803-0-10616-0		-	17
振動ロール	Vibrating Roll	0445-43804-0-10617-0	-		18
後輪	Rear Wheel	0447-27801-0-10011-0			19
制動装置	Brake System	0445-51803-0-10686-0			20
フレーム関係	Frame	0425-61802-0-10077-0			21
フレーム関係 (センターピン)	Frame(Center Pin)	0445-61801-0-10043-B			22
シート	Seat	0445-31805-0-20685-0			23
泥除装置	Scraper System	0425-71801-0-10016-0		-	24
泥除装置	Scraper System	0425-71802-0-10017-0	-		25
散水装置	Sprinkler System	0425-75801-0-10018-0		-	26
散水装置	Sprinkler System	0425-75802-0-10019-0	-		27
液剤噴霧装置	Liquid Spray System	0425-75804-0-10021-0			28
電装品関係	Electrical Equipment	0425-09803-0-10074-0			29
散水装置 (オプション)	Sprinkler System(OPT)	0445-75802-0-10189-A			30
電装装置 (オプション)	Electrical Equipment(OPT)	0445-09816-0-20692-0			31

エンジン関係 ENGINE SYSTEM



エンジン関係
ENGINE SYSTEM

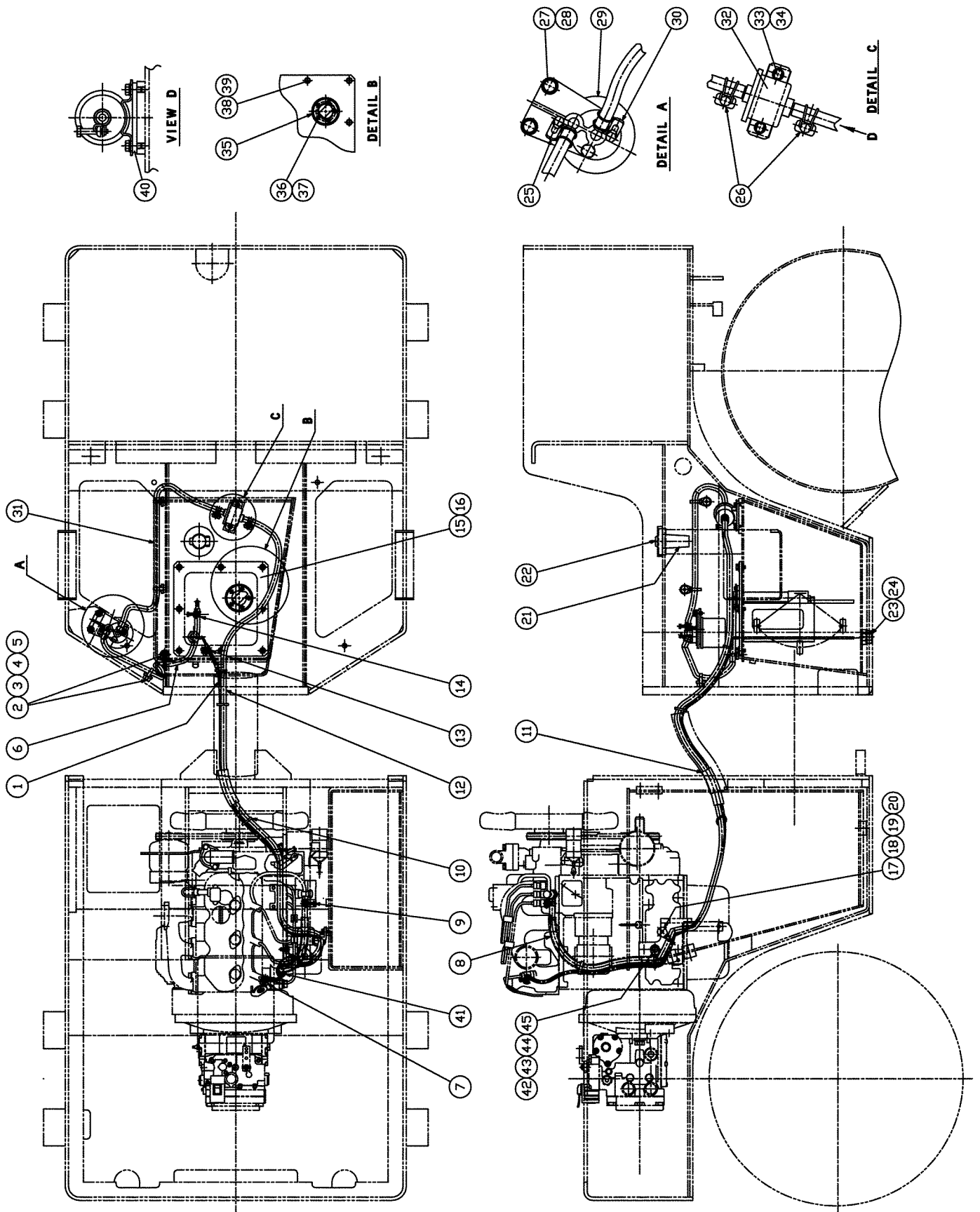
記号 Key No.	部品番号 Parts No.	部品名称	Parts Name	数量 Q'ty	備考 Remarks
1	4027-59001-1	ジョイント	JOINT	1	
2	4027-59002-0	プラグ	PLUG	1	
3	4027-59003-0	パッキン	PACKING	1	
4	2100-08040-1	ボルト	BOLT	2	
5	2171-08020-0	スプリングワッシャー	SPRING WASHER	2	
6	4032-61000-0	エンジン	ENGINE	1	
7	1445-01003-0	ブラケット	BRACKET	1	
8	2100-12030-1	ボルト	BOLT	4	
9	2171-12030-0	スプリングワッシャー	SPRING WASHER	4	
10	4031-24000-0	ホウシゴム	RUBBER ISOLATOR	2	
11	3120-01108-0	U-ナット	NUT	2	
12	2170-12032-2	ヒラワッシャー	WASHER	2	
13	2100-10020-1	ボルト	BOLT	4	
14	2171-10025-0	スプリングワッシャー	SPRING WASHER	4	
15	2170-10020-0	ヒラワッシャー	WASHER	4	
16	2101-10025-1	ボルト	BOLT	1	
17	2171-10025-0	スプリングワッシャー	SPRING WASHER	1	
18	4031-24000-0	ホウシゴム	RUBBER ISOLATOR	2	
19	3120-01108-0	U-ナット	NUT	2	
20	2170-12032-2	ヒラワッシャー	WASHER	2	
21	1445-01025-0	ブラケット	BRACKET	1	
22	2101-12030-1	ボルト	BOLT	3	
23	2171-12030-0	スプリングワッシャー	SPRING WASHER	3	
24	2100-10020-1	ボルト	BOLT	4	
25	2171-10025-0	スプリングワッシャー	SPRING WASHER	4	
26	2170-10020-0	ヒラワッシャー	WASHER	4	
27	1445-01026-0	ブラケット	BRACKET	1	
28	2101-12030-1	ボルト	BOLT	4	
29	2171-12030-0	スプリングワッシャー	SPRING WASHER	4	
30	4027-50001-0	ジョイント	JOINT	1	
31	2298-19061-0	ホース	HOSE	1	
32	2291-00032-0	ホースバンド	HOSE CLAMP	2	
34	2101-12030-1	ボルト	BOLT	2	
35	2170-12025-0	ヒラワッシャー	WASHER	2	

0445-01803-0-10600-0

記号 Key No.	部品番号 Parts No.	部品名称	Parts Name	数量 Q'ty	備考 Remarks
36	1445-01023-0	ストップ	STOPPER	1	
37	2101-12030-1	ボルト	BOLT	2	
38	2170-12025-0	ヒラワッシャ	WASHER	2	
39	1445-01024-0	ストップ	STOPPER	1	
40	2170-08016-0	ヒラワッシャ	WASHER	2	
41	2170-12025-0	ヒラワッシャ	WASHER	4	
42	2170-10020-0	ヒラワッシャ	WASHER	1	
43	2170-12025-0	ヒラワッシャ	WASHER	3	
44	2170-12025-0	ヒラワッシャ	WASHER	4	

燃料装置

FUEL SYSTEM



Tw300 1 Bench Seat Parts List

Full download: <http://manualplace.com/download/tw300-1-bench-seat-parts-list/>

燃料装置 FUEL SYSTEM

記号 Key No.	部品番号 Parts No.	部品名称	Parts Name	数量 Q'ty	備考 Remarks
1	4030-11002-0	ホ-ス	FUEL TUBE	1	*ACC.ENG.
2	4710-93000-0	クランプ	CLAMP	2	
3	2100-08016-1	ボルト	BOLT	2	
4	2898-00103-0	ケツクハント	BAND	2	
5	2170-08016-0	ヒラワッシャ	WASHER	2	
6	2293-07072-5	ゴムホ-ス	HOSE	1	
7	2291-00008-0	ホ-スパント	HOSE CLAMP	1	
8	1445-02004-0	コルゲートチューブ	CORRUGATED TUBE (COT-15)	1	*COT-15
9	2291-00015-0	ホ-スパント	HOSE CLAMP	1	
10	2898-00107-0	ケツクハント	BAND	3	
11	1445-02018-0	コルゲートチューブ	CORRUGATED TUBE (COT-22)	1	*COT-22
12	2293-07200-5	ホ-ス	HOSE	1	
13	2291-00008-0	ホ-スパント	HOSE CLAMP	1	
14	2291-00015-0	ホ-スパント	HOSE CLAMP	1	
15	1445-02003-1	カバー	COVER	1	
16	1445-02002-1	パッキン	PACKING	1	
17	4710-93000-0	クランプ	CLAMP	1	
18	2100-08016-1	ボルト	BOLT	1	
19	2898-00103-0	ケツクハント	BAND	1	
20	2170-08016-0	ヒラワッシャ	WASHER	1	
21	4400-03002-0	ストレナ	STRAINER	1	
22	4416-66001-0	キャップ	FILLER CAP	1	
23	3215-02009-0	プラグ	PLUG	1	
24	3680-11006-0	パッキン	PACKING	1	
25	2291-00015-0	ホ-スパント	HOSE CLAMP	1	
26	2291-00015-0	ホ-スパント	HOSE CLAMP	2	
27	2100-08020-1	ボルト	BOLT	2	
28	2171-08020-0	スプリングワッシャ	SPRING WASHER	2	
29	4031-33002-0	フィルタ	FUEL FILTER	1	*ACC.ENG.
30	2291-00015-0	ホ-スパント	HOSE CLAMP	1	
31	2293-07072-5	ゴムホ-ス	HOSE	1	
32	4031-33001-0	ポンプ	FUEL PUMP	1	*ACC.ENG.
33	3100-00056-0	ボルト	BOLT	2	
34	2170-06016-0	ヒラワッシャ	PLATE WASHER	2	
35	4417-99000-0	フェルゲージユニット	FUEL GAUGE UNIT	1	

0425-02802-0-10027-0