

TOYOTA

INDUSTRIAL EQUIPMENT

PARTS CATALOG

MODEL	— — — —	7 F G	— — — — — — — — — —
FRAME NO.		A 7 F G	— — — — — — — — — —
ENGINE NO.		1 F Z	— — — — — — — — — —
LIFTING HEIGHT		m m	— — — — — — — — — —

7FG35.40.45.K40

No.G321-6

1FZ..MTM 12/09

DESCRIPTION

	Upswept Exhaust
	Catalytic Muffler
	Cyclone Air Cleaner Dual Elements
	Pre-cleaner

TOYOTA Material Handling Company

A Division of TOYOTA INDUSTRIES CORPORATION

GENERAL INFORMATION (English)

This parts catalog has been prepared for the customers of Toyota Industrial Vehicles and this shows only the part name codes instead of parts numbers.

When ordering parts from your local Toyota dealer, please specify the complete model number of the truck, the engine number or frame number. Also it is essential that you specify the part name codes described in the pages of illustrations and text.

The complete model number and frame number are shown in the front page of this catalog. All the columns in this quick reference index are supposed to be filled out by both the factory and your local dealer.

For the industrial vehicle with optional equipment, which is described in the lower part of the DESCRIPTION, it is imperative for you to specify optional equipment when ordering parts.

Your Toyota dealer has always been furnished with enough information to decode the correct part numbers based on your information of model number, engine number or frame number as well as part name code.

INFORMATIONS D'ORDRE GENERAL (French)

Ce catalogue de pièces a été préparé pour les propriétaires de Véhicules Industriels Toyota. On n'y trouvera que les codes de désignation de pièces au lieu des numéros de pièces.

Pour la commande de pièces auprès de votre concessionnaire Toyota, prière de spécifier le numéro de modèle complet de l'engin, le numéro du moteur ou le numéro du châssis. Il est aussi nécessaire de spécifier les codes de désignation de pièces comme ils sont décrits dans les pages d'illustrations et dans le texte.

Le numéro de modèle complet et le numéro de châssis sont indiqués en première page de ce catalogue. Toutes les colonnes de l'index de référence rapide devraient être remplies par l'usine et par votre concessionnaire.

Pour le véhicule industriel avec équipement optionnel, décrit en bas de page sous la rubrique "DESCRIPTION", il convient de bien spécifier qu'il s'agit de cet équipement lors de commande de pièces.

Votre concessionnaire Toyota est toujours suffisamment informé pour décoder les numéros de pièces sur la base de votre information du numéro de modèle, du numéro de moteur ou de châssis, et des codes de désignation de pièces.

ALLGEMEINE INFORMATION (German)

Dieser Teilekatalog wurde für die Benutzer von Toyota Industriefahrzeugen zusammengestellt und zeigt anstelle von Teilenummern nur die Teilennamen-Kodes.

Geben Sie bei Teilebestellungen von Ihrem Toyota-Händler am Platz bitte die vollständige Modellnummer des Fahrzeugs, die Motornummer oder Fahrgestellnummer an. Es ist auch erforderlich, daß Sie die in den Illustrationen und im Text beschriebenen Teilennamen-Kodes angeben.

Die vollständige Modellnummer und Fahrgestellnummer finden Sie auf der Vorderseite dieses Katalogs. Alle Spalten in dieser Bezugstabelle sollen sowohl vom Werk als von Ihrem Händler am Platz ausgefüllt werden.

Für Industriefahrzeuge mit Sonderausrüstung, welche im unteren Teil der BESCHREIBUNG erläutert ist, müssen Sie bei der Bestellung von Teilen unbedingt diesbezügliche Angaben machen.

Ihr Toyota-Händler verfügt stets über genügend Information, um die richtigen Teilenummern zu entschlüsseln, basiert auf Ihren Angaben zu Modellnummer, Motornummer oder Fahrgestellnummer und den Teilennamen-Kodes.

INFORMACION GENERAL (Spanish)

Este catálogo de piezas ha sido preparado para los clientes de vehículos industriales de TOYOTA, e incluye tan sólo los códigos de nombre de pieza en lugar de los números de pieza.

Cuando solicite piezas a su distribuidor local de TOYOTA especifique por favor el número de modelo completo del vehículo, el número de motor o el número de bastidor. Asimismo, es esencial que Vd. especifique los códigos de nombre de pieza descritos en las páginas de ilustraciones y de texto.

El número completo de modelo y el número de bastidor se indican en la portada de este catálogo. Se supone que todas las columnas de este índice de referencia se han rellenado, tanto por parte de la fábrica como por parte de su distribuidor local.

En lo que concierne a los vehículos industriales con equipos opcionales, que se describen en la parte baja de la DESCRIPCION, es absolutamente necesario que especifique equipos opcionales cuando solicite piezas de repuesto.

Su distribuidor local de TOYOTA posee la información necesaria para descifrar los números correctos de cada pieza a base de su información de número de modelo, número de motor o número de bastidor, así como el código de nombre de la pieza.

ILLUSTRATION AND PART NAME CODE TEXT PAGE COMPOSITION (English)

Essentially, one (1) page will present both the illustration and part name code. However, when the space for text page is not enough the next page will be used in succession.

- ① **Figure number**
This parts catalog has been prepared according to the figure numbers.
- ② **Figure title**
A representative part name which is the major assembly part name is shown as the figure title of the illustration.
- ③ **Sub title**
The optional name or special specification of each illustration are indicated.
- ④ **Part name code**
This is a combination of figure number and codes of illustrations pertaining to each part. This is a key for your Toyota dealer to find the correct part numbers.
- ⑤ **Part name**
As a rule, the part name is indicated for each of the part name codes.
- ⑥ **QTY (Quantity)**
The quantity column indicates the utilized pieces of part name code unit.
When the utilized quantity changes according to each of the vehicles, maximum is indicated.
When the utilized quantity of the parts differs or is more than 100 pieces, quantity 99 is indicated.
- ⑦ **Standard parts numbers**
The standard parts such as the bolts, nuts, washer, etc. are described with parts numbers. When ordering these parts, specify parts numbers.

ILLUSTRATION ET COMPOSITION DU DE TEXTE DE CODE DE DESIGNATION DE PIECE (French)

Une (1) page contiendra essentiellement une illustration et ses codes de désignation de pièce. Toutefois, lorsque l'espace réservé au texte est insuffisant, la continuation se trouvera sur la page suivante.

- ① **Numéro de figure**
Ce catalogue de pièces a été préparé en fonction des numéros de figures.
- ② **Titre de figure**
Une désignation de pièce représentative, celle d'une pièce d'un ensemble important, est indiquée comme titre de figure de l'illustration.
- ③ **Sous-titre**
La désignation optionnelle ou les spécifications spéciales de chaque illustration sont indiquées.
- ④ **Code de désignation de pièce**
Obtenu en combinant le numéro de figure et les codes des illustrations inhérents à chaque pièce. Ce code permettra à votre concessionnaire Toyota de trouver les numéros de pièces corrects.
- ⑤ **Désignation de pièce**
La désignation de la pièce est indiqué pour chacun des codes de désignation de pièce.
- ⑥ **Q'ty (quantité)**
La colonne quantité indique les pièces utilisées de l'unité de code de désignation de pièce. La quantité maximum est indiquée quand la quantité utilisée diffère pour chacun des véhicules. Quand la quantité de pièces utilisées diffère ou lorsqu'elle dépasse 100 pièces, la quantité 99 est indiquée.
- ⑦ **Numéros de pièces standard**
Les pièces standard comme les boulons, les écrous, les rondelles, etc. sont décrits dans les numéros de pièces. Pour commander ces pièces, prière de spécifier les numéros de pièces.

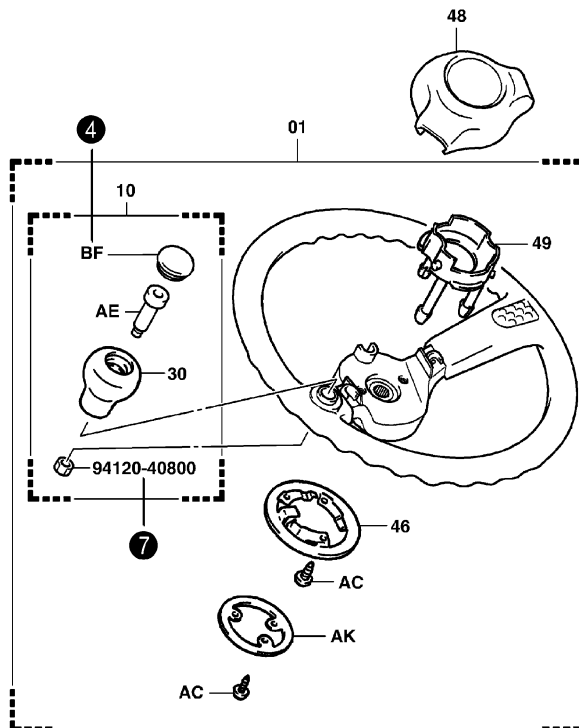
1-4501

2 STEERING WHEEL
VOLANT DE DIRECTION

LENKRAD
VOLANTE DE DIRECCION

()

3



4501-050A

4501-050A

4 4501

5 STEERING WHEEL
VOLANT DE DIRECTION

6

LENKRAD
VOLANTE DE DIRECCION

PART NAME CODE	PART NAME	QTY	PART NAME CODE	PART NAME	QTY
4501-01	WHEEL ASSY, STEERING ENS. DE ROUE RAD. VOLLST. CONJUNTO DE LA RUEDA	1	4501-BK	COLLAR, STEERING KNOB COLLIER BUCHSE COLLAR	1
4501-10	KNOB ASSY, STEERING WHEEL ENS. DE BOULE KNOPF, VOLLST. CONJUNTO DEL MANDO	1			
4501-30	KNOB SUB-ASSY, STEERING WHEEL SOUS-ENS. DE BOULE KNOPF-TEILGRUPPE SUBCONJUNTO DEL MANDO	1			
4501-46	SPRING, HORN CONTACT RESSORT FEDER RESORTE	1			
4501-48	PAD, STEERING WHEEL TAMPON KLOTZ ALMOHADILLA	1			
4501-49	CUP, HORN CONTACT COUPELLE DICHTMANSCHETTE TAZA	1			
4501-AC	SCREW VIS SCHRAUBE TORNILLO	6			
4501-AE	BOLT, STEERING WHEEL KNOB SET BOULON SCHRAUBE PERNO	1			
4501-AK	RING, HORN CONTACT NO.1 ANNEAU RING ANILLO	1			
4501-BF	CAP CAPUCHON KAPPE TAPA	1			

G320

71

MTM-21

ABBILDUNG UND TEXTSEITENAUFBAU FÜR TEILENAMEN-KODE (German)

Grundsätzlich finden Sie auf einer (1) Seite sowohl die Abbildung als auch den Teilnamen-Kode.
Wenn für den Text jedoch nicht genügend Platz vorhanden ist, wird er auf der nächsten Seite Fortgesetzt.

- ① **Abbildungsnummer**
Dieser Teilekatalog wurde nach Abbildungsnummern zusammengestellt.
- ② **Abbildungstitel**
Ein stellvertretender Teilname, welcher zugleich die Bezeichnung für die Hauptbaugruppe ist, wird als Abbildungstitel der Illustration angegeben.
- ③ **Untertitel**
Ein zusätzlicher Name oder eine besondere Kennzeichnung werden für jede Illustration angegeben.
- ④ **Teilnamen-Kode**
Dies ist eine Kombination von ziffern und Abbildungskodes, die jedes Teil betreffen. Es ist ein Schlüssel für Ihren Toyota-Händler, um die richtigen Teilenummern zu finden.
- ⑤ **Teilname**
Grundsätzlich wird der Teilname für alle Teilnamen-Kodes angegeben.
- ⑥ **QTY (Menge)**
Die Mengenspalte gibt die benutzte Stückzahl von Teilnamen-Kode-Einheiten an.
Wenn die benutzte Stückzahl je nach Fahrzeug Verschieden ist, wird die Höchstmenge angegeben.
Wenn die benutzte Menge 100 Stück überschreiten kann, wird als Menge 99 angegeben.
- ⑦ **Standardteile-Nummern**
Die Standardteile, wie Schrauben, Muttern, Unterlegscheiben usw., sind in den Teilenummern beschrieben. Geben Sie bei Bestellung dieser Teile die Teilenummern an.

COMPOSICION DE LAS PAGINAS DE ILUSTRACIONES Y DE TEXTO DE CODIGOS DE NOMBRE DE PIEZAS (Spanish)

Básicamente, una (1) página incluirá tanto la ilustración como el código de nombre de la pieza.
No obstante, si el espacio no fuese suficiente, se utilizará la página siguiente.

- ① **Número de figura**
Este catálogo de piezas se ha preparado de acuerdo con los números de las figuras.
- ② **Título de las figuras**
Como título de las figuras de la página de ilustraciones, se incluye un nombre que sea representativo del nombre del mayor conjunto.
- ③ **Subtítulo**
Se indican el nombre opcional o las especificaciones especiales de cada ilustración.
- ④ **Código de nombre de pieza**
Se trata de una combinación de número de figura y de código de las ilustraciones correspondientes a cada pieza. Esta es la clave para que su distribuidor local de TOYOTA pueda encontrar el número de pieza correcto.
- ⑤ **Nombre de la pieza**
Como norma, se indica el nombre de cada uno de los códigos de nombre de pieza.
- ⑥ **QTY (Cantidad)**
La columna de cantidad indica el número de piezas utilizadas de cada unidad de código de nombre de pieza.
Cuando la cantidad utilizada es intercambiable entre cada uno de los vehículos, se indica el máximo.
Cuando la cantidad de piezas utilizadas pueda diferir o ser superior a 100, se indica como cantidad 99.
- ⑦ **Números de piezas normalizadas**
Las piezas corrientes, tales como pernos, tuercas, arandelas etc., se describen con número de pieza. Cuando solicite tales piezas, indique su número de pieza.

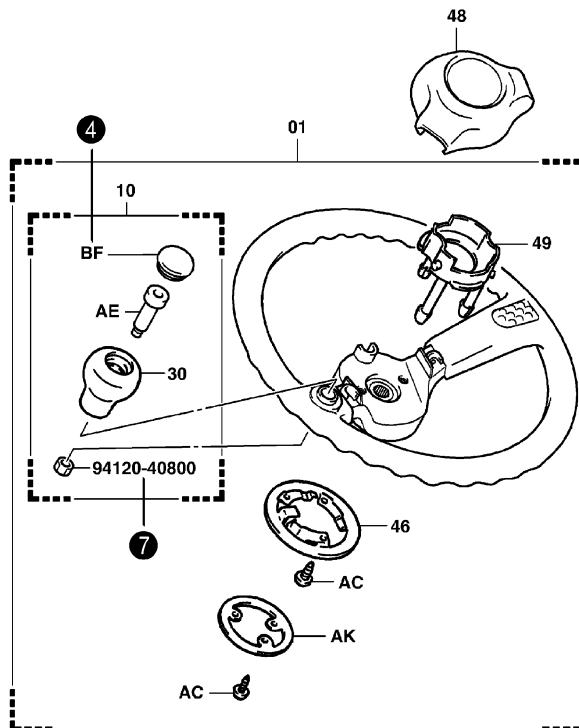
1-4501

2 STEERING WHEEL
VOLANT DE DIRECTION

LENKRAD
VOLANTE DE DIRECCION

()

3



4501-050A

4501-050A

4 4501

5 STEERING WHEEL
VOLANT DE DIRECTION

6

LENKRAD
VOLANTE DE DIRECCION

PART NAME CODE	PART NAME	QTY	PART NAME CODE	PART NAME	QTY
4501-01	WHEEL ASSY, STEERING ENS. DE ROUE RAD. VOLLST. CONJUNTO DE LA RUEDA	1	4501-BK	COLLAR, STEERING KNOB COLLIER BUCHSE COLLAR	1
4501-10	KNOB ASSY, STEERING WHEEL ENS. DE BOULE KNOPF, VOLLST. CONJUNTO DEL MANDO	1			
4501-30	KNOB SUB-ASSY, STEERING WHEEL SOUS-ENS. DE BOULE KNOPF-TEILGRUPPE SUBCONJUNTO DEL MANDO	1			
4501-46	SPRING, HORN CONTACT RESSORT FEDER RESORTE	1			
4501-48	PAD, STEERING WHEEL TAMPON KLOTZ ALMOHADILLA	1			
4501-49	CUP, HORN CONTACT COUPELLE DICHTMANSCHETTE TAZA	1			
4501-AC	SCREW VIS SCHRAUBE TORNILLO	6			
4501-AE	BOLT, STEERING WHEEL KNOB SET BOULON SCHRAUBE PERNO	1			
4501-AK	RING, HORN CONTACT NO.1 ANNEAU RING ANILLO	1			
4501-BF	CAP CAPUCHON KAPPE TAPA	1			

G320

71

MTM-21

DATA PLATE & SERIAL NUMBERS (English)

For retrieving correct part numbers, it's indispensable to know the truck model, as well as frame number (or engine number). Customers can obtain said information in the data plate on the truck or in this user parts catalog.

PLAQUE DE DONNEES TECHNIQUES & NUMEROS DE SERIE (French)

Pour relever correctement le numéro des pièces, il est indispensable de connaître le modèle de l'engin, ainsi que le numéro de châssis (ou du moteur). Les propriétaires peuvent trouver ladite information sur la plaque de données techniques de l'engin ou dans le présent ouvrage.

DATENPLATTE & SERIENNUMMERN (German)

Um die richtige Teilenummer zu ermitteln, müssen unbedingt das Fahrzeugmodell sowie die Fahrgestellnummer (oder die Motornummer) bekannt sein. Kunden können diese Angaben von der Datenplatte am Fahrzeug oder in diesem Teilekatalog für Benutzer entnehmen.

PLACA DE DATOS Y NUMEROS DE SERIE (Spanish)

Para obtener los números de pieza correctos, es indispensable conocer el modelo del vehículo, así como el número del bastidor (o del motor). Los clientes pueden obtener dicha información por la placa de datos del vehículo o este catálogo de piezas para el usuario.

Data plate

Plaque de données techniques

Datenplatte

Placa de datos

TOYOTA FORKLIFT TRUCK			
W O D E L	FRONT TREAD		
CODE NO. OF SPECIAL MODEL MODEL OF ATTACHMENT	TIRE SIZE FR		
FRAME NO.	TIRE PRESS. FR		
TRUCK WEIGHT	TIRE SIZE RR		
MAX. LIFTING HEIGHT "A"	TIRE PRESS. RR	PROD. YEAR	TYPE
CAPACITY		CAPACITY WITH VERTICAL UPRIGHT EQUIPPED AS SHOWN.	
LOAD CENTER "B"			
TOYOTA INDUSTRIES CORPORATION KARIYA, JAPAN			

Frame Number
Numéro de châssis
Fahrgestellnummer
Número de bastidor

Engine Number
(Top of the cylinder head)
Numéro de moteur
(Sur la culasse)
Motornummer
(Oben am Zylinderkopf)
Número de motor
(Parte superior de la culata)

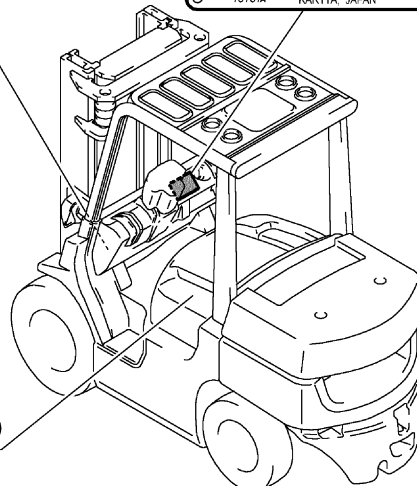


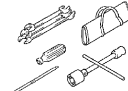
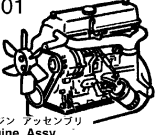
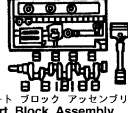
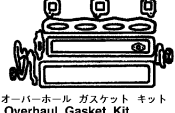
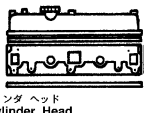
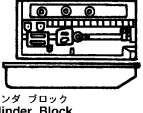

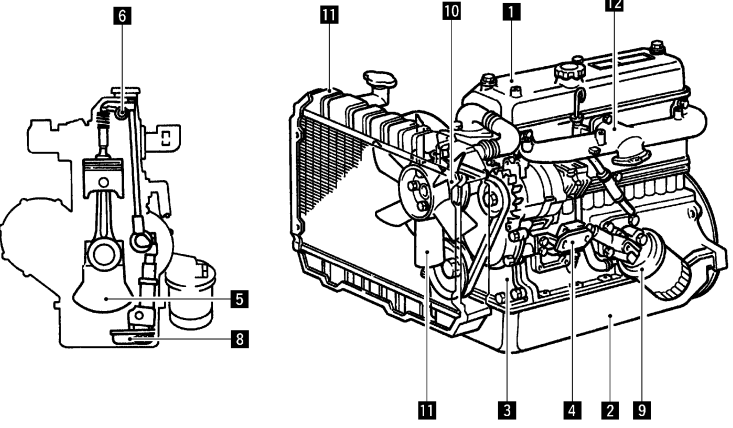
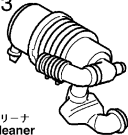
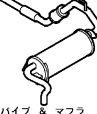
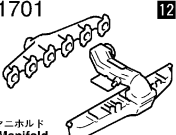
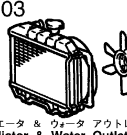
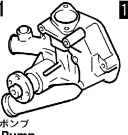
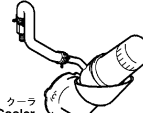


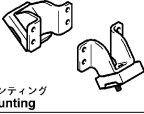


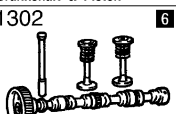

FIG.INDEX		ILLUSTRATED INDEX INDEX ILLUSTRÉ		INDIOE ILLUSTRADO ILLUSTRIRTES INHALTSVERZEICHNIS								
0901  ツール セット Tool Set	1101  エンジン アッセンブリ Engine Assy	1101  ショート ブロック アッセンブリ Short Block Assembly	1101  オーバーホール ガスケット キット Overhaul Gasket Kit	1104  シリンダ ヘッド Cylinder Head	1 1105  シリンダ ブロック Cylinder Block	2 1106  タイミング ギヤ カバー & エンド プレート Timing Gear Cover & End Plate	3					
ENGINE GROUP (1/2) エンジン グループ												
												
1703  エア クリーナ Air Cleaner	1702  エキゾースト パイプ & マフラー Exhaust Pipe & Muffler	1701  マニホールド Manifold	12 1603  ラジエータ & ウォータ アウトレット Radiator & Water Outlet	11 1601  ウォータ ポンプ Water Pump	10 1503  オイル クーラ Oil Cooler	9 1502  オイル フィルタ Oil Filter	8 1501  オイル ポンプ Oil Pump	4 1107  マウンティング Mounting	5 1201  ベンチレーション ホース Ventilation Hose	6 1301  クランクシャフト & ピストン Crankshaft & Piston	7 1302  カムシャフト & バルブ Camshaft & Valve	8 1303  タイミング チェーン Timing Chain
0000-724B 0000-724B												

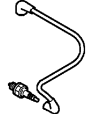
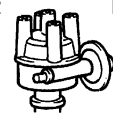

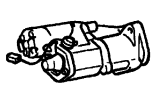
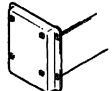
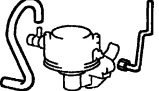

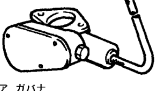
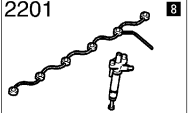
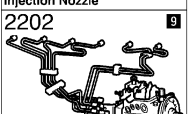
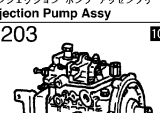
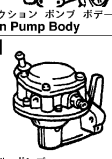
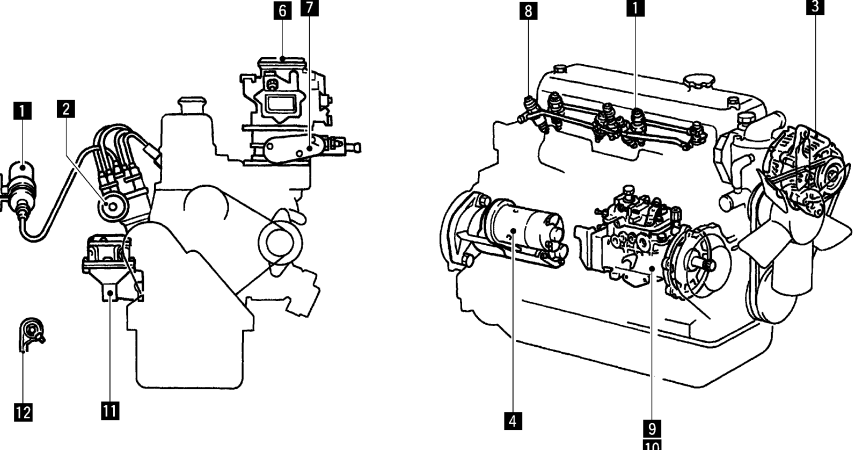
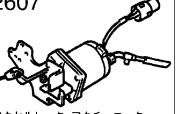

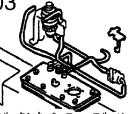

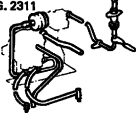
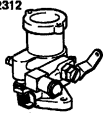
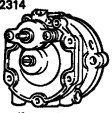
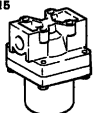
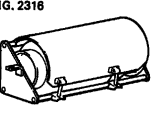
FIG.INDEX		ILLUSTRATED INDEX INDEX ILLUSTRÉ		INDIOE ILLUSTRADO ILLUSTRIRTES INHALTSVERZEICHNIS							
1901  イグニッションコイル & スパーク プラグ Ignition Coil & Spark Plug	1 1902  ディストリビュータ Distributor	2 1903  オルタネータ Alternator	3 1904  スタータ Starter	4 1910  コントローラ Controller	5 2101  フューエル パイプ Fuel Pipe	6 2103  キャブレタ Carburetor	7 2105  エア ガバナ Air Governor	8 2201  インジェクション ノズル Injection Nozzle	9 2202  インジェクション ポンプ アッセンブリ Injection Pump Assy	10 2203  インジェクション ポンプ ボデー Injection Pump Body	11 2301  フューエル ポンプ Fuel Pump
ENGINE, FUEL GROUP (2/2) エンジン、フューエル グループ											
											
		2607  アクセルレータ アクチュエータ Accelerator Actuator	2601  アクセルレータ リンク Accelerator Link	2303  フューエル タンク & フューエル パイプ Fuel Tank & Fuel Pipe	2302  フューエル フィルタ Fuel Filter						
0000-725A 0000-725A											

FIG.INDEX

ILLUSTRATED INDEX
INDEX ILLUSTRÉ

INDIOE ILLUSTRADO
ILLUSTRIRTES INHALTSVERZEICHNIS

 FIG. 2311 LPG フューエル パイプ LPG Fuel Pipe	 FIG. 2312 LPG キャブレタ LPG Carburetor	 FIG. 2314 LPG レギュレータ LPG Regulator	 FIG. 2315 LPG フィルタ LPG Filter	 FIG. 2316 LPG コンテナ LPG Container		
LPG グループ LPG GROUP						

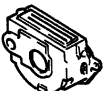


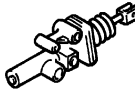
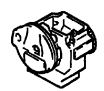






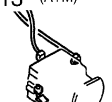


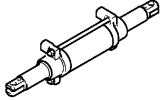
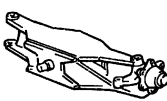
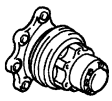
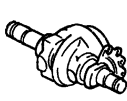
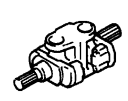


0000-003

0000-003

FIG.INDEX

ILLUSTRATED INDEX
INDEX ILLUSTRÉ

INDIOE ILLUSTRADO
ILLUSTRIRTES INHALTSVERZEICHNIS

 3101 (MTM) クラッチ ハウジング & クラッチ カバー Clutch Housing & Clutch Cover	 3102 (MTM) クラッチ ペダル Clutch Pedal	 3104 (MTM) クラッチ リリース シリンダ Clutch Release Cylinder	 3105 (MTM) クラッチ ブースタ Clutch Booster	 3201 (ATM) トルクコンバータ ハウジング Torqueconverter Housing	 3202 (ATM) トルクコンバータ Torqueconverter	 3203 (ATM) トルクコンバータ クラッチ Torqueconverter Clutch
シャシ グループ CHASSIS GROUP(1/2)						
						 3204 (ATM) トルクコンバータ ギア Torqueconverter Gear
 4403 リア ホイール & タイヤ Rear Wheel & Tire						 3206 (ATM) コントロール バルブ Control Valve
 4402 フロント ホイール & タイヤ (ダブル) Front Wheel & Tire (Double)						 3213 (ATM) トルクコンバータ パイピング Torqueconverter Piping
 4401 フロント ホイール & タイヤ (シングル) Front Wheel & Tire (Single)						 3301 (MTM) トランスミッション ケース Transmission Case
 4302 リア アクセル シリンダ Rear Axle Cylinder	 4301 リア アクセル & タイロッド Rear Axle & Tie-Rod	 4201 フロント アクセル シャフト Front Axle Shaft	 4101 ディファレンシャル Differential	 3701 プロペラ シャフト & ユニバーサル ジョイント Propeller Shaft & Universal Joint	 3303 ギア シフト レバー & フォーク Gear Shift Lever & Fork	 3302 トランスミッション ギア Transmission Gear

0000-726

0000-726

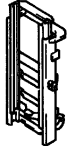
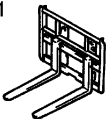

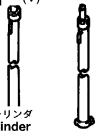

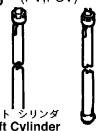
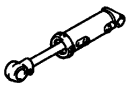
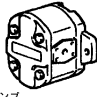
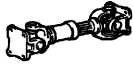
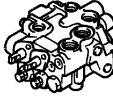


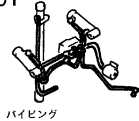
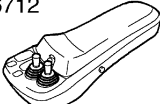
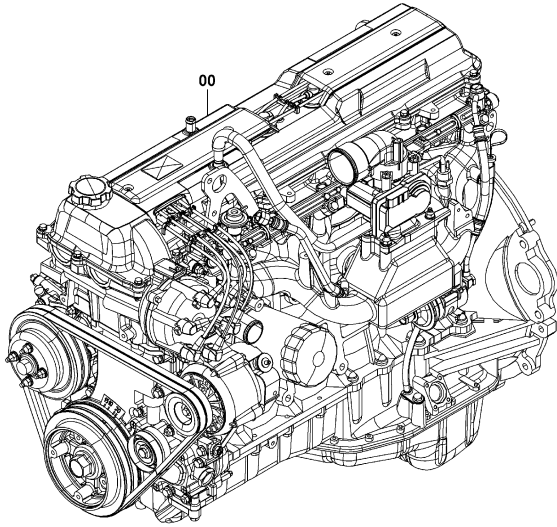
FIG.INDEX	ILLUSTRATED INDEX INDEX ILLUSTRE	INDIOE ILLUSTRADO ILLUSTRIRTES INHALTSVERZEICHNIS					
6101  マスト Mast	6301  リフト ブラケット ト フォーク Lift Bracket & Fork	6302  チェーン ト チェーン ホイール Chain & Chain Wheel	6501 (V)  リフト シリンダ Lift Cylinder	6502 (FV,FSV)  フロント リフト シリンダ Front Lift Cylinder	6503 (FV,FSV)  リア リフト シリンダ Rear Lift Cylinder	6511  ティルト シリンダ Tilt Cylinder	
マスト、 ハイドロリック コンポーネント グループ MAST, HYDRAULIC COMPONENT GROUP							6701  オイル ポンプ Oil Pump
							6704  オイル ポンプ ドライブ シャフト Oil Pump Drive Shaft
							6705  オイル コントロール バルブ Oil Control Valve
							6709  オイル コントロール バルブ リンク Oil Control Valve Link
				6802  マスト パイピング Mast Piping	6801  ボデー パイピング Body Piping	6712  ミニ レバー Mini Lever	
0000-729A 0000-729A							

FIG.INDEX	ILLUSTRATED INDEX INDEX ILLUSTRE	INDIOE ILLUSTRADO ILLUSTRIRTES INHALTSVERZEICHNIS

1101ENGINE ASSY
ENS. DE MOTEURMOTOR-VOLLST.
CONJUNTO DEL MOTOR

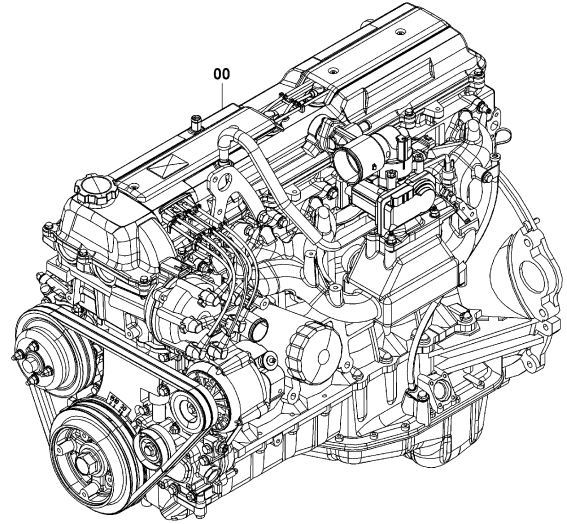
1FZ [ENGINE ASSY]

1FZ (CONVERTIBLE(Z3)) [ENGINE ASSY]



1101-164

1101-164_



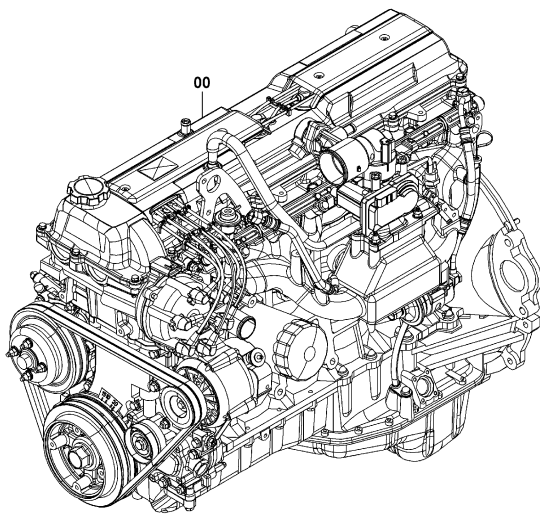
1101-165

1101-165_

1101ENGINE ASSY
ENS. DE MOTEURMOTOR-VOLLST.
CONJUNTO DEL MOTOR

1FZ (EXCLUSIVE(Z4), AS EXCLUSIVE) [ENGINE ASSY]

1FZ



1101-166

1101-166_

1101-00エンジン アッセンブリは、車両生産終了後の供給は出来ません。

The 1101-00 engine assembly will not be available after discontinuation of vehicle production.

Die Motorbaugruppe 1101-00 wird nach der Einstellung der Fahrzeugherstellung nicht mehr lieferbar sein.

Le moteur 1101-00 ne sera plus disponible après l'arrêt de la production du véhicule.

El ensamble de motor 1101-00 no estará disponible después de la discontinuación de la producción del vehículo.

1101-093

1101-093_

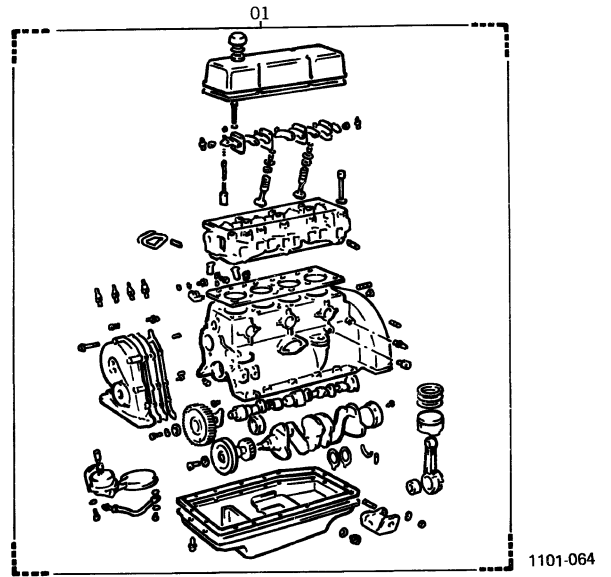
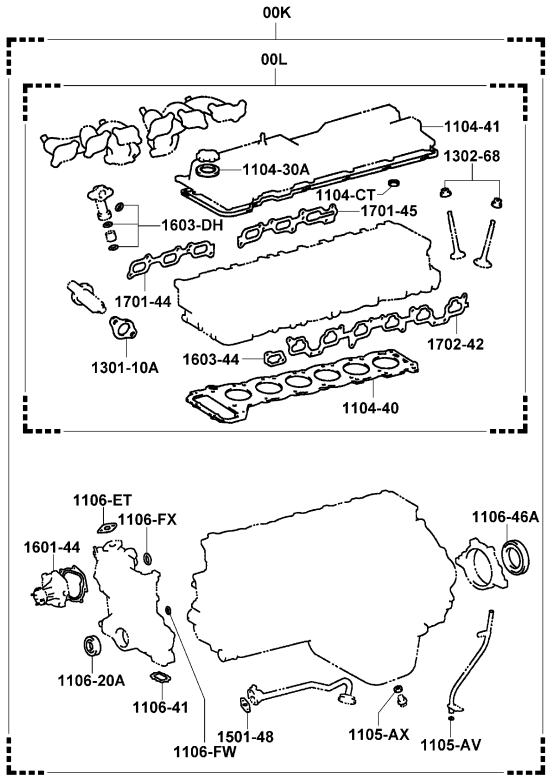
1101

ENGINE ASSY
ENS. DE MOTEUR

MOTOR-VOLLST.
CONJUNTO DEL MOTOR

1FZ [O/H KIT]

1FZ [PARTIAL ENGINE ASSY]



1101-167

1101-167_

1101-064

1101-064_

1101

ENGINE ASSY
ENS. DE MOTEUR

MOTOR-VOLLST.
CONJUNTO DEL MOTOR

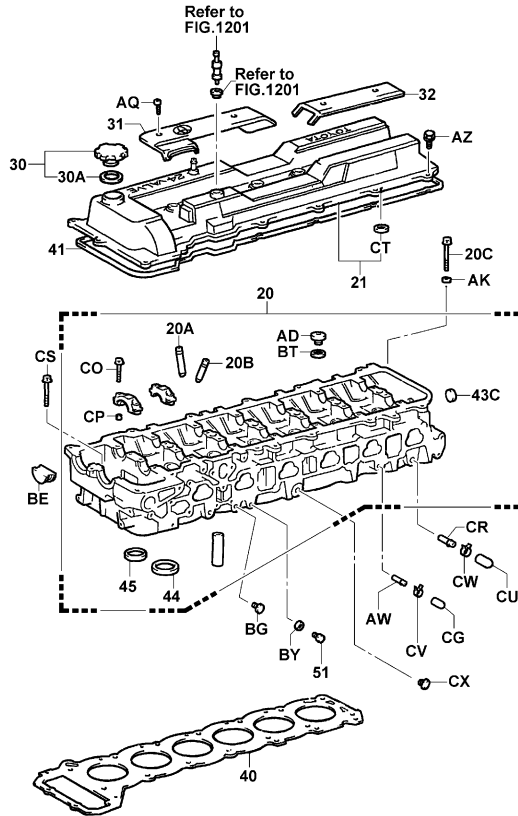
PART NAME CODE	PART NAME	QTY	PART NAME CODE	PART NAME	QTY
1101-00	ENGINE ASSY ENS. DE MOTEUR MOTOR, VOLLST. CONJUNTO DEL MOTOR	1			
1101-00K	GASKET KIT, ENGINE O/H POXHETTE DE JOINTS DICHTUNGSAUSRUSTUNG JUEGO DE EMPAQUETADURA	1			
1101-00L	GASKET KIT, ENGINE VALVE GRIND POXHETTE DE JOINTS DICHTUNGSAUSRUSTUNG JUEGO DE EMPAQUETADURA	1			
1101-01	ENGINE ASSY, PARTIAL ENS. DE MOTEUR MOTOR, VOLLST. CONJUNTO DEL MOTOR	1			

1104

CYLINDER HEAD
TETE DE CYLINDRE

ZYLINDERKOPF
CULATA DE CILINDROS

1FZ



1104-157A

1104-157A

1104

CYLINDER HEAD
TETE DE CYLINDRE

ZYLINDERKOPF
CULATA DE CILINDROS

PART NAME CODE	PART NAME	QTY	PART NAME CODE	PART NAME	QTY
1104-20	HEAD SUB-ASSY, CYLINDER SOUS-ENS. DE TETE KOPF-TEILGRUPPE SUBCONJUNTO DE DE CABEZAL	1	1104-41	GASKET, CYLINDER HEAD COVER JOINT DICHTUNG EMPAQUETADURA	1
1104-20A	BUSHING, VALVE GUIDE INTAKE BAGE BUCHSE MANGUITO	12	1104-43C	PLUG, TIGHT, NO.3 BOUCHON STOPFEN TAPON	2
1104-20B	BUSHING, VALVE GUIDE EXHAUST BAGE BUCHSE MANGUITO	12	1104-44	SEAT, VALVE INTAKE SIEGE SITZ ASIENTO	12
1104-20C	BOLT (FOR CYLINDER HEAD SET) BOULON SCHRAUBE PERNO	14	1104-45	SEAT, VALVE EXHAUST SIEGE SITZ ASIENTO	12
1104-21	COVER SUB-ASSY, CYLINDER HEAD SOUS-ENS. DE COUVERCLE DECKEL-TEILGRUPPE SUBCONJUNTO DE CUBIERTA	1	1104-51	SENSOR, WATER TEMPERATURE DETECTEUR SENSOR SENSOR	1
1104-30	CAP SUB-ASSY, OIL FILLER SOUS-ENS. DE CAPUCHON KAPPEN-TEILGRUPPE SUBCONJUNTO DE LA TAPA	1	1104-AD	PLUG, W/HEAD STRAIGHT SCREW BOUCHON STOPFEN TAPON	5
1104-30A	GASKET (FOR OIL FILLER CAP) JOINT DICHTUNG EMPAQUETADURA	1	1104-AK	WASHER, PLATE RODELLE UNTERLEGSCHIEBE ARANDELA	14
1104-31	COVER, CYLINDER HEAD, NO.2 COUVERCLE DECKEL CUBIERTA	1	1104-AQ	SCREW VIS SCHRAUBE TORNILLO	4
1104-32	COVER, CYLINDER HEAD, NO.3 COUVERCLE DECKEL CUBIERTA	1	1104-AW	UNION RACCORD ROHRVERSCHRAUBUNG UNION	1
1104-40	GASKET, CYLINDER HEAD JOINT DICHTUNG EMPAQUETADURA	1	1104-AZ	BOLT BOULON SCHRAUBE PERNO	13

1104		CYLINDER HEAD TETE DE CYLINDRE		ZYLINDERKOPF CULATA DE CILINDROS	
PART NAME CODE	PART NAME	QTY	PART NAME CODE	PART NAME	QTY
1104-BE	PLUG BOUCHON STOPFEN TAPON	2	1104-CU	PLUG BOUCHON STOPFEN TAPON	1
1104-BG	PLUG BOUCHON STOPFEN TAPON	1	1104-CV	CLIP AGRAFE CLIP FIJADOR	1
1104-BT	GASKET JOINT DICHTUNG EMPAQUETADURA	5	1104-CW	CLIP AGRAFE CLIP FIJADOR	1
1104-BY	GASKET JOINT DICHTUNG EMPAQUETADURA	1	1104-CX	PLUG BOUCHON STOPFEN TAPON	1
1104-CG	PLUG BOUCHON STOPFEN TAPON	1			
1104-CO	BOLT BOULON SCHRAUBE PERNO	28			
1104-CP	PIN, RING GOUPILLE STIFT PASADOR	28			
1104-CR	UNION RACCORD ROHRVERSCHRAUBUNG UNION	1			
1104-CS	BOLT BOULON SCHRAUBE PERNO	2			
1104-CT	GASKET JOINT DICHTUNG EMPAQUETADURA	6			

1104		CYLINDER HEAD TETE DE CYLINDRE		ZYLINDERKOPF CULATA DE CILINDROS	
PART NAME CODE	PART NAME	QTY	PART NAME CODE	PART NAME	QTY

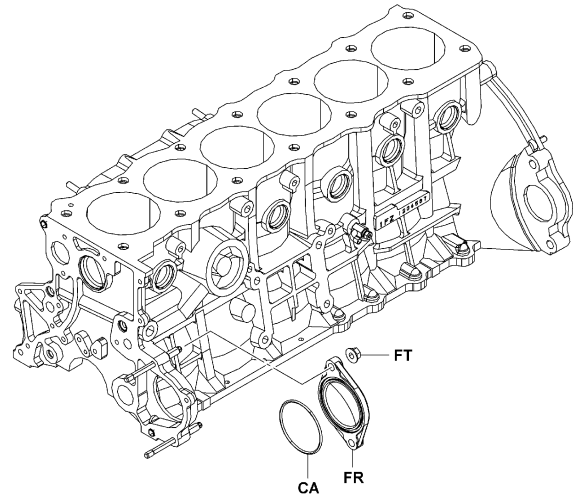
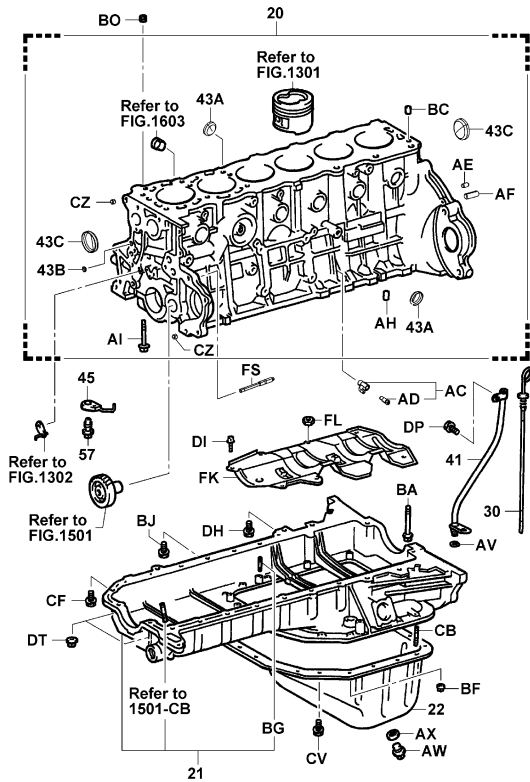
1105

CYLINDER BLOCK
BLOC DE CYLINDRE

ZYLINDERBLOCK
BLOQUE DE CILINDROS

1FZ

1FZ [SIDE COVER]



1105-224

1105-227

1105-224_

1105-227_

1105

CYLINDER BLOCK
BLOC DE CYLINDRE

ZYLINDERBLOCK
BLOQUE DE CILINDROS

PART NAME CODE	PART NAME	QTY	PART NAME CODE	PART NAME	QTY
1105-20	BLOCK SUB-ASSY, CYLINDER SOUS-ENS. DE BLOC FLASCHENZUG-TEILGRUPPE SUBCONJUNTO DEL BLOQUE	1	1105-AC	COCK SUB-ASSY, DRAIN SOUS-ENS. DE ROBINET HAHN-TEILGRUPPE SUBCONJUNTO DE GRIFO	1
1105-21	PAN SUB-ASSY, OIL SOUS-ENS. DE CARTER WANNEN-TEILGRUPPE SUBCONJUNTO DEL DEPOSITO	1	1105-AD	PLUG, DRAIN COCK BOUCHON STOPFEN TAPON	1
1105-22	PAN SUB-ASSY, OIL, NO.2 SOUS-ENS. DE CARTER WANNEN-TEILGRUPPE SUBCONJUNTO DEL DEPOSITO	1	1105-AE	PIN, STRAIGHT GOUPILLE STIFT PASADOR	2
1105-30	GAGE SUB-ASSY, OIL LEVEL SOUS-ENS. DE JAUGE MESSGERATE-TEILGRUPPE SUBCONJUNTO DE MEDIDOR	1	1105-AF	PIN, STRAIGHT GOUPILLE STIFT PASADOR	2
1105-41	GUIDE, OIL LEVEL GAGE GUIDE FUHRUNG GUIA	1	1105-AH	PIN, RING GOUPILLE STIFT PASADOR	2
1105-43A	PLUG, TIGHT, NO.1 BOUCHON STOPFEN TAPON	9	1105-AI	BOLT BOULON SCHRAUBE PERNO	14
1105-43B	PLUG, TIGHT, NO.2 BOUCHON STOPFEN TAPON	2	1105-AV	RING, O ANNEAU RING ANILLO	1
1105-43C	PLUG, TIGHT, NO.3 BOUCHON STOPFEN TAPON	2	1105-AW	PLUG BOUCHON STOPFEN TAPON	1
1105-45	NOZZLE, OIL INJECTEUR DUSE BOQUILLA	6	1105-AX	GASKET JOINT DICHTUNG EMPAQUETADURA	1
1105-57	VALVE SUB-ASSY, OIL NOZZLE SOUS-ENS. DE SOUPAPE VENTIL-TEILGRUPPE SUBCONJUNTO DE VALVULA	6	1105-BA	BOLT BOULON SCHRAUBE PERNO	4

1105		CYLINDER BLOCK BLOC DE CYLINDRE		ZYLINDERBLOCK BLOQUE DE CILINDROS	
PART NAME CODE	PART NAME	QTY	PART NAME CODE	PART NAME	QTY
1105-BC	PIN, RING GOUPILLE STIFT PASADOR	2	1105-DH	BOLT BOULON SCHRAUBE PERNO	2
1105-BF	NUT ECROU MUTTER TUERCA	2	1105-DI	BOLT BOULON SCHRAUBE PERNO	1
1105-BG	BOLT, STUD BOULON SCHRAUBE PERNO	7	1105-DP	BOLT BOULON SCHRAUBE PERNO	2
1105-BJ	BOLT BOULON SCHRAUBE PERNO	14	1105-DT	NUT ECROU MUTTER TUERCA	2
1105-BO	ORIFICE, CYLINDER BLOCK OIL ORIFICE MESSBLENDE ORIFICIO	1	1105-FK	PLATE, BAFFLE PLAQUE PLATTE PLACA	1
1105-CA	RING, O ANNEAU RING ANILLO	1	1105-FL	NUT ECROU MUTTER TUERCA	7
1105-CB	BOLT, STUD BOULON SCHRAUBE PERNO	2	1105-FR	COVER, SIDE COUVERCLE DECKEL CUBIERTA	1
1105-CF	BOLT BOULON SCHRAUBE PERNO	1	1105-FS	STUD TENON SCHRAUBBOLZEN PRISIONERO	2
1105-CV	BOLT BOULON SCHRAUBE PERNO	17	1105-FT	NUT ECROU MUTTER TUERCA	2
1105-CZ	PIN GOUPILLE STIFT PASADOR	2			

1105		CYLINDER BLOCK BLOC DE CYLINDRE		ZYLINDERBLOCK BLOQUE DE CILINDROS	
PART NAME CODE	PART NAME	QTY	PART NAME CODE	PART NAME	QTY

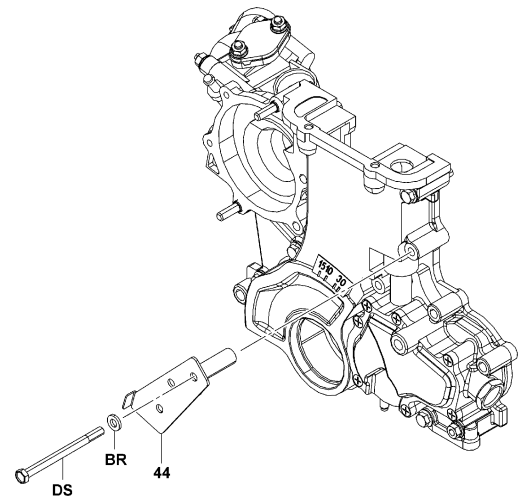
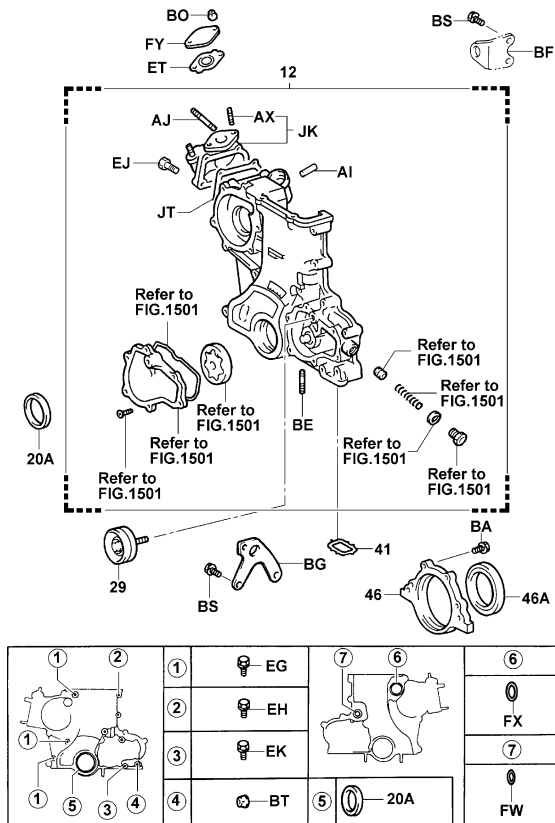
1106

TIMING GEAR COVER & END PLATE
PLAQUE D'EXTR. & CACHE D'ENGR DE DISTR

STEUERDECKEL & ABDECKPLATTE
PLACA Y CUBIERTA DE ENGRANAJE DE DISTRIB.

1FZ

1FZ [POINTER PLATE]



1106-175

1106-177A

1106-175

1106-177A

1106

TIMING GEAR COVER & END PLATE
PLAQUE D'EXTR. & CACHE D'ENGR DE DISTR

STEUERDECKEL & ABDECKPLATTE
PLACA Y CUBIERTA DE ENGRANAJE DE DISTRIB.

PART NAME CODE	PART NAME	QTY	PART NAME CODE	PART NAME	QTY
1106-12	COVER ASSY, TIMING CHAIN ENS. DE COUVERCLE DECKEL, VOLLST. CONJUNTO DE CUBIERTA	1	1106-BA	BOLT BOULON SCHRAUBE PERNO	4
1106-20A	SEAL, OIL (FOR TIMING GEAR COVER) JOINT ABDICHTUNG SELLO	1	1106-BE	BOLT, STUD BOULON SCHRAUBE PERNO	2
1106-29	PULLEY SUB-ASSY, IDLER SOUS-ENS. DE POULIE RIEMENSCHIBEN-TEILGRUPPE SUBCONJUNTO DE LA POLEA	1	1106-BF	HANGER, ENGINE, NO.1 BRIDE DE SUPPORT AUFHANGUNG COLGADOR	1
1106-41	GASKET, TIMING GEAR (OR CHAIN) COVER JOINT DICHTUNG EMPAQUETADURA	1	1106-BG	HANGER, ENGINE, NO.2 BRIDE DE SUPPORT AUFHANGUNG COLGADOR	1
1106-44	POINTER, TIMING AIGUILLE POL INDICADOR	1	1106-BO	NUT ECROU MUTTER TUERCA	2
1106-46	RETAINER, REAR OIL SEAL ARRETOIR SEEGERRING RETENEDOR	1	1106-BR	WASHER, SPRING RODELLE UNTERLEGSCHIEBE ARANDELA	2
1106-46A	SEAL, ENGINE REAR OIL JOINT ABDICHTUNG SELLO	1	1106-BS	BOLT BOULON SCHRAUBE PERNO	4
1106-AI	PIN, RING GOUPILLE STIFT PASADOR	2	1106-BT	NUT ECROU MUTTER TUERCA	1
1106-AJ	BOLT, STUD BOULON SCHRAUBE PERNO	3	1106-DS	BOLT BOULON SCHRAUBE PERNO	2
1106-AX	BOLT, STUD BOULON SCHRAUBE PERNO	2	1106-EG	BOLT BOULON SCHRAUBE PERNO	3

Toyota Forklift 7fg Parts Catalog

Full download: <http://manualplace.com/download/toyota-forklift-7fg-parts-catalog/>

1106		TIMING GEAR COVER & END PLATE		STEUERDECKEL & ABDECKPLATTE	
		PLAQUE D'EXTR. & CACHE D'ENGR DE DISTR		PLACA Y CUBIERTA DE ENGRANAJE DE DISTRIB.	
PART NAME CODE	PART NAME	QTY	PART NAME CODE	PART NAME	QTY
1106-EH	BOLT ----- BOULON SCHRAUBE PERNO	3			
1106-EJ	BOLT ----- BOULON SCHRAUBE PERNO	3			
1106-EK	BOLT ----- BOULON SCHRAUBE PERNO	1			
1106-ET	GASKET ----- JOINT DICHTUNG EMPAQUETADURA	1			
1106-FW	RING, O ----- ANNEAU RING ANILLO	1			
1106-FX	RING, O ----- ANNEAU RING ANILLO	1			
1106-FY	PLATE, COVER ----- PLAQUE PLATTE PLACA	1			
1106-JK	PLATE, THERMOSTAT GUIDE ----- PLAQUE PLATTE PLACA	1			
1106-JT	GASKET, THERMOSTAT GUIDE ----- JOINT DICHTUNG EMPAQUETADURA	1			

1106		TIMING GEAR COVER & END PLATE		STEUERDECKEL & ABDECKPLATTE	
		PLAQUE D'EXTR. & CACHE D'ENGR DE DISTR		PLACA Y CUBIERTA DE ENGRANAJE DE DISTRIB.	
PART NAME CODE	PART NAME	QTY	PART NAME CODE	PART NAME	QTY