

TOYOTA

INDUSTRIAL EQUIPMENT

PARTS CATALOG

MODEL	0 2 - 7 F D	-----
FRAME NO.	A 7 F D	-----
ENGINE NO.	1 4 Z	-----
LIFTING HEIGHT	mm	-----

02-7FD35.40.45.K40
02-7FDA50

No.G321-9

14Z..ATM 12/09

DESCRIPTION

	Upswept Exhaust
	Catalytic Muffler
	Cyclone Air Cleaner Dual Elements
	Pre-cleaner

TOYOTA Material Handling Company
A Division of TOYOTA INDUSTRIES CORPORATION

GENERAL INFO

This parts catalog has been prepared for the customers of Toyota instead of parts numbers.

When ordering parts from your local Toyota dealer, please specify the frame number. Also it is essential that you specify the part name.

The complete model number and frame number are shown in the index and are supposed to be filled out by both the factory and you.

For the industrial vehicle with optional equipment, which is described in the index, it is essential to specify optional equipment when ordering parts.

Your Toyota dealer has always been furnished with enough information of model number, engine number or frame number.

INFORMATIONS D'OU

Ce catalogue de pièces a été préparé pour les propriétaires de Toyota au lieu des numéros de pièces.

Pour la commande de pièces auprès de votre concessionnaire Toyota, indiquez le numéro du moteur ou le numéro du châssis. Il est aussi nécessaire de spécifier l'équipement optionnel décrit dans les pages d'illustrations et dans le texte.

Le numéro de modèle complet et le numéro de châssis sont indiqués dans l'index de référence rapide et devraient être remplis par l'usine et vous.

Pour le véhicule industriel avec équipement optionnel, décrit dans l'index, il est essentiel de spécifier cet équipement lors de la commande de pièces.

Votre concessionnaire Toyota est toujours suffisamment informé du numéro de modèle, du numéro de moteur ou du numéro de châssis.

ALLGEMEINE IN

Dieser Teilekatalog wurde für die Benutzer von Toyota Industriewagen nur die Teilennamen-Kodes.

Geben Sie bei Teilebestellungen von Ihrem Toyota-Händler die Motor- oder Fahrgestellnummer an. Es ist auch erforderlich, die Teilennamen-Kodes anzugeben.

Die vollständige Modellnummer und Fahrgestellnummer finden Sie in der Bezugsstabelle und sollen sowohl vom Werk als von Ihrem Händler ausgefüllt werden.

Für Industriefahrzeuge mit Sonderausstattung, welche im Index beschrieben sind, ist bei der Bestellung von Teilen unbedingt diesbezügliche Angaben machen.

Ihr Toyota-Händler verfügt stets über genügend Informationen über die Modellnummer, Motor- oder Fahrgestellnummer.

INFORMACION

Este catálogo de piezas ha sido preparado para los clientes de Toyota en lugar de los números de pieza.

Cuando solicite piezas a su distribuidor local de TOYOTA, indique el número de motor o el número de bastidor. Asimismo, es esencial especificar el equipo opcional descrito en las páginas de ilustraciones y de texto.

El número completo de modelo y el número de bastidor se muestran en el índice de referencia y se han rellenado, tanto el fabricante como usted.

En lo que concierne a los vehículos industriales con equipos opcionales, descritos en el índice, es absolutamente necesario que especifique dichos equipos opcionales al ordenar las piezas.

Su distribuidor local de TOYOTA posee la información necesaria sobre el número de modelo, número de motor o número de bastidor.

ILLUSTRATION AND PART NAME CODE TEXT PAGE COMPOSITION (English)

Essentially, one (1) page will present both the illustration and part name code. However, when the space for text page is not enough the next page will be used in succession.

- ① **Figure number**
This parts catalog has been prepared according to the figure numbers.
- ② **Figure title**
A representative part name which is the major assembly part name is shown as the figure title of the illustration.
- ③ **Sub title**
The optional name or special specification of each illustration are indicated.
- ④ **Part name code**
This is a combination of figure number and codes of illustrations pertaining to each part. This is a key for your Toyota dealer to find the correct part numbers.
- ⑤ **Part name**
As a rule, the part name is indicated for each of the part name codes.
- ⑥ **QTY (Quantity)**
The quantity column indicates the utilized pieces of part name code unit.
When the utilized quantity changes according to each of the vehicles, maximum is indicated.
When the utilized quantity of the parts differs or is more than 100 pieces, quantity 99 is indicated.
- ⑦ **Standard parts numbers**
The standard parts such as the bolts, nuts, washer, etc. are described with parts numbers. When ordering these parts, specify parts numbers.

ILLUSTRATION ET COMPOSITION DU DE TEXTE DE CODE DE DESIGNATION DE PIECE (French)

Une (1) page contiendra essentiellement une illustration et ses codes de désignation de pièce. Toutefois, lorsque l'espace réservé au texte est insuffisant, la continuation se trouvera sur la page suivante.

- ① **Numéro de figure**
Ce catalogue de pièces a été préparé en fonction des numéros de figures.
- ② **Titre de figure**
Une désignation de pièce représentative, celle d'une pièce d'un ensemble important, est indiquée comme titre de figure de l'illustration.
- ③ **Sous-titre**
La désignation optionnelle ou les spécifications spéciales de chaque illustration sont indiquées.
- ④ **Code de désignation de pièce**
Obtenu en combinant le numéro de figure et les codes des illustrations inhérents à chaque pièce. Ce code permettra à votre concessionnaire Toyota de trouver les numéros de pièces corrects.
- ⑤ **Désignation de pièce**
La désignation de la pièce est indiqué pour chacun des codes de désignation de pièce.
- ⑥ **Q'ty (quantité)**
La colonne quantité indique les pièces utilisées de l'unité de code de désignation de pièce. La quantité maximum est indiquée quand la quantité utilisée diffère pour chacun des véhicules. Quand la quantité de pièces utilisées diffère ou lorsqu'elle dépasse 100 pièces, la quantité 99 est indiquée.
- ⑦ **Numéros de pièces standard**
Les pièces standard comme les boulons, les écrous, les rondelles, etc. sont décrits dans les numéros de pièces. Pour commander ces pièces, prière de spécifier les numéros de pièces.

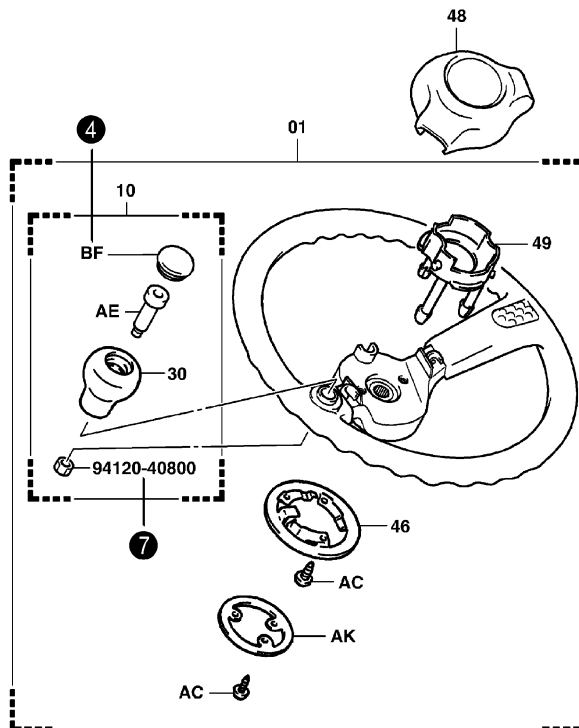
1-4501

2 STEERING WHEEL
VOLANT DE DIRECTION

LENKRAD
VOLANTE DE DIRECCION

()

3



4501-050A

4501-050A

4 4501

5 STEERING WHEEL
VOLANT DE DIRECTION

6

LENKRAD
VOLANTE DE DIRECCION

PART NAME CODE	PART NAME	QTY	PART NAME CODE	PART NAME	QTY
4501-01	WHEEL ASSY, STEERING ENS. DE ROUE RAD, VOLLST. CONJUNTO DE LA RUEDA	1	4501-BK	COLLAR, STEERING KNOB COLLIER BUCHSE COLLAR	1
4501-10	KNOB ASSY, STEERING WHEEL ENS. DE BOULE KNOPF, VOLLST. CONJUNTO DEL MANDO	1			
4501-30	KNOB SUB-ASSY, STEERING WHEEL SOUS-ENS. DE BOULE KNOPF-TEILGRUPPE SUBCONJUNTO DEL MANDO	1			
4501-46	SPRING, HORN CONTACT RESSORT FEDER RESORTE	1			
4501-48	PAD, STEERING WHEEL TAMPON KLOTZ ALMOHADILLA	1			
4501-49	CUP, HORN CONTACT COUPELLE DICHTMANSCHETTE TAZA	1			
4501-AC	SCREW VIS SCHRAUBE TORNILLO	6			
4501-AE	BOLT, STEERING WHEEL KNOB SET BOULON SCHRAUBE PERNO	1			
4501-AK	RING, HORN CONTACT NO.1 ANNEAU RING ANILLO	1			
4501-BF	CAP CAPUCHON KAPPE TAPA	1			

G320

71

MTM-21

ABBILDUNG UND TEXTSEITENAUFBAU FÜR TEILENAMEN-KODE (German)

Grundsätzlich finden Sie auf einer (1) Seite sowohl die Abbildung als auch den Teilnamen-Kode.
Wenn für den Text jedoch nicht genügend Platz vorhanden ist, wird er auf der nächsten Seite Fortgesetzt.

- ① **Abbildungsnummer**
Dieser Teilekatalog wurde nach Abbildungsnummern zusammengestellt.
- ② **Abbildungstitel**
Ein stellvertretender Teilname, welcher zugleich die Bezeichnung für die Hauptbaugruppe ist, wird als Abbildungstitel der Illustration angegeben.
- ③ **Untertitel**
Ein zusätzlicher Name oder eine besondere Kennzeichnung werden für jede Illustration angegeben.
- ④ **Teilnamen-Kode**
Dies ist eine Kombination von ziffern und Abbildungskodes, die jedes Teil betreffen. Es ist ein Schlüssel für Ihren Toyota-Händler, um die richtigen Teilenummern zu finden.
- ⑤ **Teilname**
Grundsätzlich wird der Teilname für alle Teilnamen-Kodes angegeben.
- ⑥ **QTY (Menge)**
Die Mengenspalte gibt die benutzte Stückzahl von Teilnamen-Kode-Einheiten an.
Wenn die benutzte Stückzahl je nach Fahrzeug Verschieden ist, wird die Höchstmenge angegeben.
Wenn die benutzte Menge 100 Stück überschreiten kann, wird als Menge 99 angegeben.
- ⑦ **Standardteile-Nummern**
Die Standardteile, wie Schrauben, Muttern, Unterlegscheiben usw., sind in den Teilenummern beschrieben. Geben Sie bei Bestellung dieser Teile die Teilenummern an.

COMPOSICION DE LAS PAGINAS DE ILUSTRACIONES Y DE TEXTO DE CODIGOS DE NOMBRE DE PIEZAS (Spanish)

Básicamente, una (1) página incluirá tanto la ilustración como el código de nombre de la pieza.
No obstante, si el espacio no fuese suficiente, se utilizará la página siguiente.

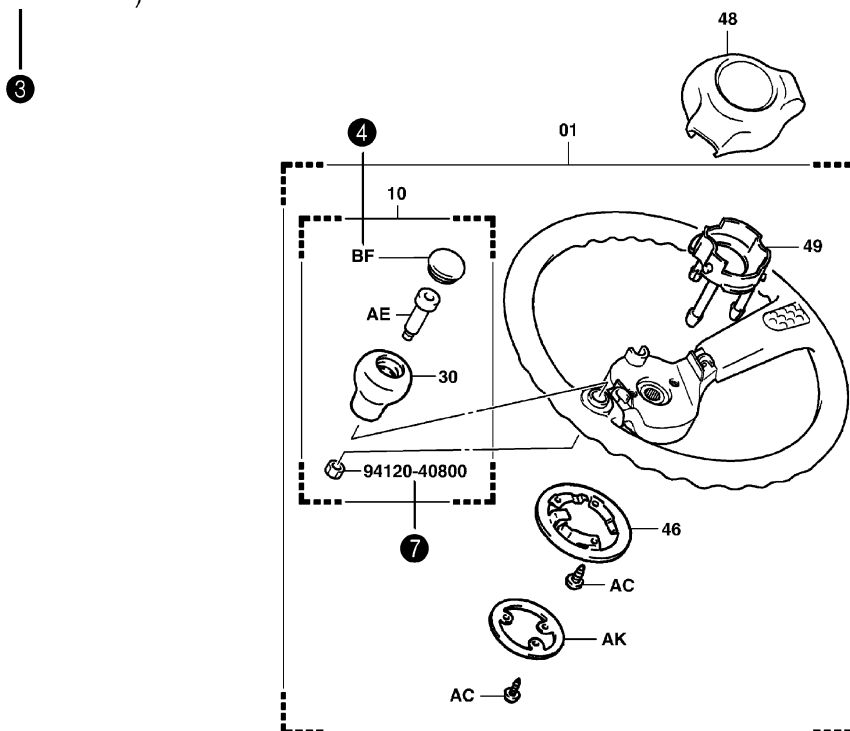
- ① **Número de figura**
Este catálogo de piezas se ha preparado de acuerdo con los números de las figuras.
- ② **Título de las figuras**
Como título de las figuras de la página de ilustraciones, se incluye un nombre que sea representativo del nombre del mayor conjunto.
- ③ **Subtítulo**
Se indican el nombre opcional o las especificaciones especiales de cada ilustración.
- ④ **Código de nombre de pieza**
Se trata de una combinación de número de figura y de código de las ilustraciones correspondientes a cada pieza. Esta es la clave para que su distribuidor local de TOYOTA pueda encontrar el número de pieza correcto.
- ⑤ **Nombre de la pieza**
Como norma, se indica el nombre de cada uno de los códigos de nombre de pieza.
- ⑥ **QTY (Cantidad)**
La columna de cantidad indica el número de piezas utilizadas de cada unidad de código de nombre de pieza.
Cuando la cantidad utilizada es intercambiable entre cada uno de los vehículos, se indica el máximo.
Cuando la cantidad de piezas utilizadas pueda diferir o ser superior a 100, se indica como cantidad 99.
- ⑦ **Números de piezas normalizadas**
Las piezas corrientes, tales como pernos, tuercas, arandelas etc., se describen con número de pieza. Cuando solicite tales piezas, indique su número de pieza.

1-4501

2 STEERING WHEEL
VOLANT DE DIRECTION

LENKRAD
VOLANTE DE DIRECCION

()



4501-050A

4501-050A

4 4501

5 STEERING WHEEL
VOLANT DE DIRECTION

6

LENKRAD
VOLANTE DE DIRECCION

PART NAME CODE	PART NAME	QTY	PART NAME CODE	PART NAME	QTY
4501-01	WHEEL ASSY, STEERING ENS. DE ROUE RAD. VOLLST. CONJUNTO DE LA RUEDA	1	4501-BK	COLLAR, STEERING KNOB COLLIER BUCHSE COLLAR	1
4501-10	KNOB ASSY, STEERING WHEEL ENS. DE BOULE KNOPF, VOLLST. CONJUNTO DEL MANDO	1			
4501-30	KNOB SUB-ASSY, STEERING WHEEL SOUS-ENS. DE BOULE KNOPF-TEILGRUPPE SUBCONJUNTO DEL MANDO	1			
4501-46	SPRING, HORN CONTACT RESSORT FEDER RESORTE	1			
4501-48	PAD, STEERING WHEEL TAMPON KLOTZ ALMOHADILLA	1			
4501-49	CUP, HORN CONTACT COUPELLE DICHTMANSCHETTE TAZA	1			
4501-AC	SCREW VIS SCHRAUBE TORNILLO	6			
4501-AE	BOLT, STEERING WHEEL KNOB SET BOULON SCHRAUBE PERNO	1			
4501-AK	RING, HORN CONTACT NO.1 ANNEAU RING ANILLO	1			
4501-BF	CAP CAPUCHON KAPPE TAPA	1			

G320

71

MTM-21

DATA PLATE & SERIAL NUMBERS (English)

For retrieving correct part numbers, it's indispensable to know the truck model, as well as frame number (or engine number). Customers can obtain said information in the data plate on the truck or in this user parts catalog.

PLAQUE DE DONNEES TECHNIQUES & NUMEROS DE SERIE (French)

Pour relever correctement le numéro des pièces, il est indispensable de connaître le modèle de l'engin, ainsi que le numéro de châssis (ou du moteur). Les propriétaires peuvent trouver ladite information sur la plaque de données techniques de l'engin ou dans le présent ouvrage.

DATENPLATTE & SERIENNUMMERN (German)

Um die richtige Teilenummer zu ermitteln, müssen unbedingt das Fahrzeugmodell sowie die Fahrgestellnummer (oder die Motornummer) bekannt sein. Kunden können diese Angaben von der Datenplatte am Fahrzeug oder in diesem Teilekatalog für Benutzer entnehmen.

PLACA DE DATOS Y NUMEROS DE SERIE (Spanish)

Para obtener los números de pieza correctos, es indispensable conocer el modelo del vehículo, así como el número del bastidor (o del motor). Los clientes pueden obtener dicha información por la placa de datos del vehículo o este catálogo de piezas para el usuario.

Data plate

Plaque de données techniques

Datenplatte

Placa de datos

TOYOTA FORKLIFT TRUCK			
W O D E L	FRONT TREAD		
CODE NO. OF SPECIAL MODEL MODEL OF ATTACHMENT	TIRE SIZE FR		
FRAME NO.	TIRE PRESS. FR		
TRUCK WEIGHT	TIRE SIZE RR		
MAX. LIFTING HEIGHT "A"	TIRE PRESS. RR	PROD. YEAR	TYPE
CAPACITY		CAPACITY WITH VERTICAL UPRIGHT EQUIPPED AS SHOWN.	
LOAD CENTER "B"			
TOYOTA INDUSTRIES CORPORATION KARIYA, JAPAN			

Frame Number
Numéro de châssis
Fahrgestellnummer
Número de bastidor

Engine Number
(Top of the cylinder head)
Numéro de moteur
(Sur la culasse)
Motornummer
(Oben am Zylinderkopf)
Número de motor
(Parte superior de la culata)

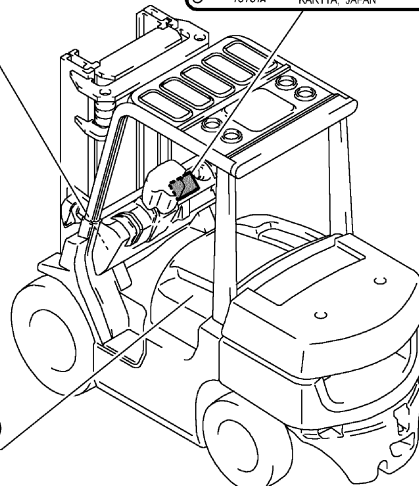


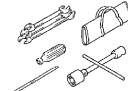
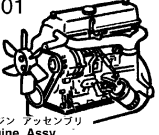
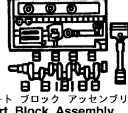
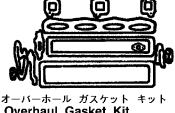
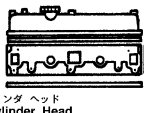
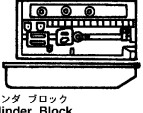

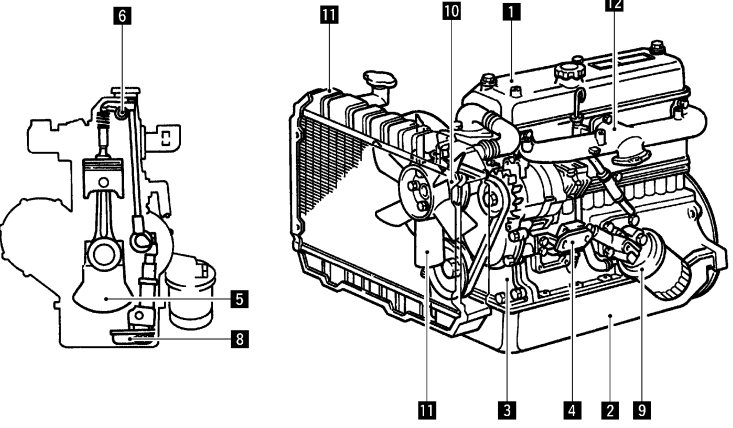
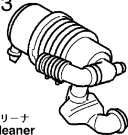
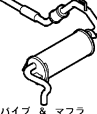
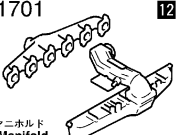
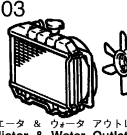

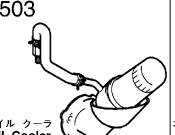
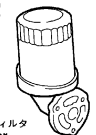

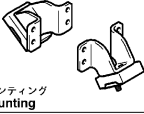


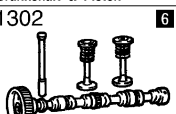

FIG.INDEX		ILLUSTRATED INDEX INDEX ILLUSTRÉ		INDIOE ILLUSTRADO ILLUSTRIRTES INHALTSVERZEICHNIS			
0901  ツール セット Tool Set	1101  エンジン アッセンブリ Engine Assy	1101  ショート ブロック アッセンブリ Short Block Assembly	1101  オーバーホール ガスケット キット Overhaul Gasket Kit	1104  シリンダ ヘッド Cylinder Head	1 1105  シリンダ ブロック Cylinder Block	2 1106  タイミング ギヤ カバー & エンド プレート Timing Gear Cover & End Plate	3
ENGINE GROUP (1/2) エンジン グループ							
							
1703  エア クリーナ Air Cleaner	1702  エキゾースト パイプ & マフラー Exhaust Pipe & Muffler	1701  マニホールド Manifold	12 1603  ラジエータ & ウォータ アウトレット Radiator & Water Outlet	11 1601  ウォータ ポンプ Water Pump	10 1503  オイル クーラ Oil Cooler	9 1502  オイル フィルタ Oil Filter	8 1501  オイル ポンプ Oil Pump
						1107  マウンティング Mounting	
						1201  ベンチレーション ホース Ventilation Hose	
						1301  クランクシャフト & ピストン Crankshaft & Piston	
						1302  カムシャフト & バルブ Camshaft & Valve	
						1303  タイミング チェーン Timing Chain	
0000-724B 0000-724B							

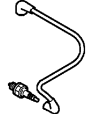
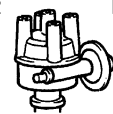

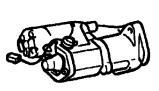
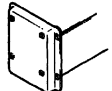
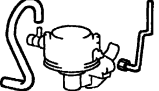

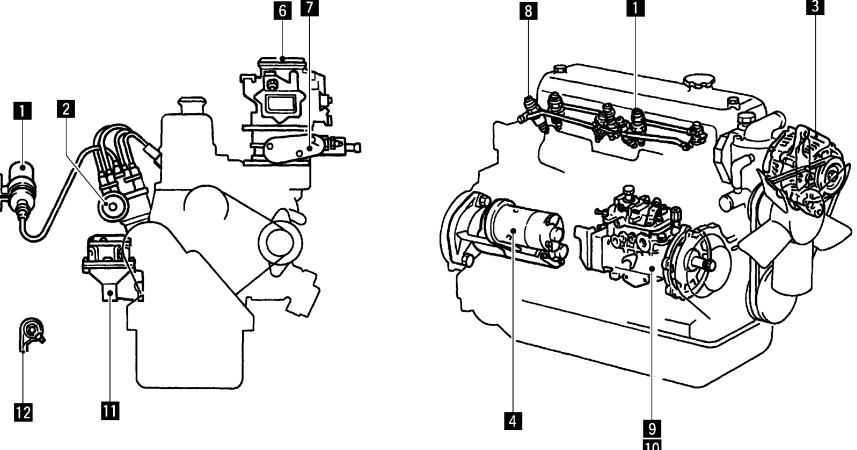
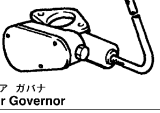



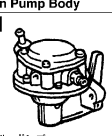
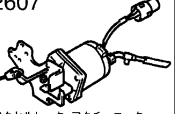

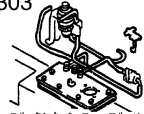

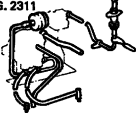
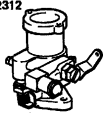
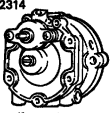
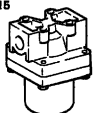
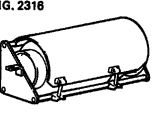
FIG.INDEX		ILLUSTRATED INDEX INDEX ILLUSTRÉ		INDIOE ILLUSTRADO ILLUSTRIRTES INHALTSVERZEICHNIS			
1901  イグニッションコイル & スパーク プラグ Ignition Coil & Spark Plug	1 1902  ディストリビュータ Distributor	2 1903  オルタネータ Alternator	3 1904  スタータ Starter	4 1910  コントローラ Controller	5 2101  フューエル パイプ Fuel Pipe	6 2103  キャブレタ Carburetor	7
ENGINE, FUEL GROUP (2/2) エンジン、フューエル グループ							
							
						2105  エア ガバナ Air Governor	
						2201  インジェクション ノズル Injection Nozzle	
						2202  インジェクション ポンプ アッセンブリ Injection Pump Assy	
						2203  インジェクション ポンプ ボデー Injection Pump Body	
						2301  フューエル ポンプ Fuel Pump	
		2607  アクセルレータ アクチュエータ Accelerator Actuator		2601  アクセルレータ リンク Accelerator Link		2303  フューエル タンク & フューエル パイプ Fuel Tank & Fuel Pipe	
				2302  フューエル フィルタ Fuel Filter			
0000-725A 0000-725A							

FIG.INDEX

ILLUSTRATED INDEX
INDEX ILLUSTRÉ

INDIOE ILLUSTRADO
ILLUSTRIRTES INHALTSVERZEICHNIS

 <p>FIG. 2311 LPG フューエル パイプ LPG Fuel Pipe</p>	 <p>FIG. 2312 LPG キャブレタ LPG Carburetor</p>	 <p>FIG. 2314 LPG レギュレータ LPG Regulator</p>	 <p>FIG. 2315 LPG フィルタ LPG Filter</p>	 <p>FIG. 2316 LPG コンテナ LPG Container</p>		
<p>LPG グループ LPG GROUP</p>						

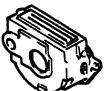


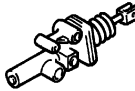
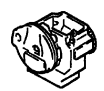






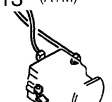


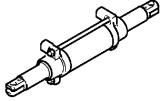
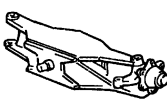
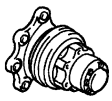
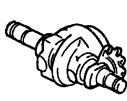
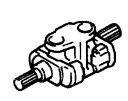
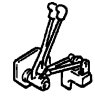

0000-003

0000-003

FIG.INDEX

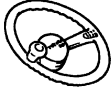

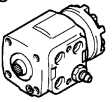
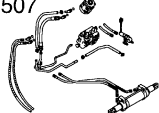


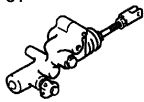
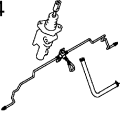

ILLUSTRATED INDEX
INDEX ILLUSTRÉ

INDIOE ILLUSTRADO
ILLUSTRIRTES INHALTSVERZEICHNIS

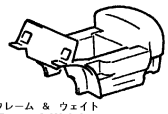
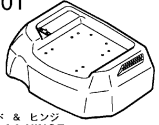
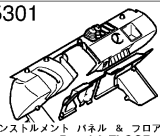






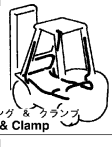

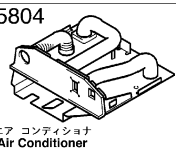

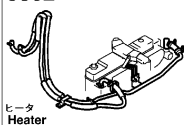
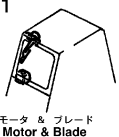



 <p>3101 (MTM) クラッチ ハウジング & クラッチ カバー Clutch Housing & Clutch Cover</p>	 <p>3102 (MTM) クラッチ ペダル Clutch Pedal</p>	 <p>3104 (MTM) クラッチ リリース シリンダ Clutch Release Cylinder</p>	 <p>3105 (MTM) クラッチ ブースタ Clutch Booster</p>	 <p>3201 (ATM) トルクコンバータ ハウジング Torqueconverter Housing</p>	 <p>3202 (ATM) トルクコンバータ Torqueconverter</p>	 <p>3203 (ATM) トルクコンバータ クラッチ Torqueconverter Clutch</p>
<p>シャシ グループ CHASSIS GROUP(1/2)</p>						
						 <p>3204 (ATM) トルクコンバータ ギア Torqueconverter Gear</p>
 <p>4403 リア ホイール & タイヤ Rear Wheel & Tire</p>						 <p>3206 (ATM) コントロール バルブ Control Valve</p>
 <p>4402 フロント ホイール & タイヤ (ダブル) Front Wheel & Tire (Double)</p>						 <p>3213 (ATM) トルクコンバータ パイピング Torqueconverter Piping</p>
 <p>4401 フロント ホイール & タイヤ (シングル) Front Wheel & Tire (Single)</p>						 <p>3301 (MTM) トランスミッション ケース Transmission Case</p>
 <p>4302 リア アクセル シリンダ Rear Axle Cylinder</p>	 <p>4301 リア アクセル & タイロッド Rear Axle & Tie-Rod</p>	 <p>4201 フロント アクセル シャフト Front Axle Shaft</p>	 <p>4101 ディファレンシャル Differential</p>	 <p>3701 プロペラ シャフト & ユニバーサル ジョイント Propeller Shaft & Universal Joint</p>	 <p>3303 ギア シフト レバー & フォーク Gear Shift Lever & Fork</p>	 <p>3302 トランスミッション ギア Transmission Gear</p>

0000-726

0000-726

FIG.INDEX		ILLUSTRATED INDEX INDEX ILLUSTRÉ		INDIOE ILLUSTRADO ILLUSTRIRTES INHALTSVERZEICHNIS		
4501  ステアリング ホイール Steering Wheel	4502  ステアリング ポスト Steering Post	4503  ステアリング バルブ Steering Valve	4507  ドラッグ リンク ト パイピング Drag Link & Piping	4601  パーキング ブレーキ Parking Brake	4701  ブレーキ ペダル Brake Pedal	4707  ブレーキ ブースター Brake Booster
	シャシ グループ CHASSIS GROUP(2/2)					4714  ブレーキ パイプ Brake Pipe
						4715  ブレーキ Brake

0000-727
0000-727

FIG.INDEX		ILLUSTRATED INDEX INDEX ILLUSTRÉ		INDIOE ILLUSTRADO ILLUSTRIRTES INHALTSVERZEICHNIS		
5101  フレーム & ウェイト Frame & Weight	5201  フード & ヒンジ Hood & HINGE	5301  インストルメント パネル & フロア Instrument Panel & FLOOR	5308  ドライバ シート Driver Seat	5401  ヘッド ガード & アクセサリー Head Guard & Accessory	5405  インジケータ プレート Indicator Plate	5501  スチール キャビン Steel Cabin
	ボディ、エレクトリカル グループ BODY ,ELECTRICAL GROUP					5502  キャンバスキャビン & フロント ガラス Canvas Cabin & Front Glass
						5504  ドア ロック Door Lock
						5601  ワイヤリング & クランプ Wiring & Clamp
						5611  ランプ Lamp
5804  エア コンディショナ Air Conditioner	5803  センサ Sensor	5802  ヒータ Heater	5801  ワイパ モータ & ブレード Wiper Motor & Blade	5706  スピードメータ & スピード アラーム Speedmeter & Speed Alarm	5701  メータ & スイッチ Meter & Switch	5612  ランプ ブラケット Lamp Bracket

0000-728
0000-728

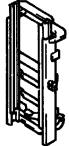
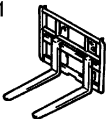

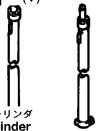

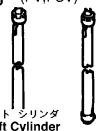
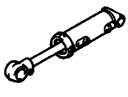
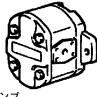
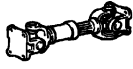
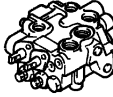


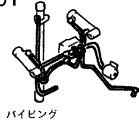
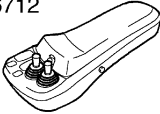
FIG.INDEX	ILLUSTRATED INDEX INDEX ILLUSTRE	INDIOE ILLUSTRADO ILLUSTRIRTES INHALTSVERZEICHNIS					
6101  マスト Mast	6301  リフト ブラケット ト フォーク Lift Bracket & Fork	6302  チェーン ト チェーン ホイール Chain & Chain Wheel	6501 (V)  リフト シリンダ Lift Cylinder	6502 (FV,FSV)  フロント リフト シリンダ Front Lift Cylinder	6503 (FV,FSV)  リア リフト シリンダ Rear Lift Cylinder	6511  ティルト シリンダ Tilt Cylinder	
マスト、 ハイドロリック コンポーネント グループ MAST, HYDRAULIC COMPONENT GROUP							6701  オイル ポンプ Oil Pump
							6704  オイル ポンプ ドライブ シャフト Oil Pump Drive Shaft
							6705  オイル コントロール バルブ Oil Control Valve
							6709  オイル コントロール バルブ リンク Oil Control Valve Link
				6802  マスト パイピング Mast Piping	6801  ボデー パイピング Body Piping	6712  ミニ レバー Mini Lever	
0000-729A 0000-729A							

FIG.INDEX	ILLUSTRATED INDEX INDEX ILLUSTRE	INDIOE ILLUSTRADO ILLUSTRIRTES INHALTSVERZEICHNIS

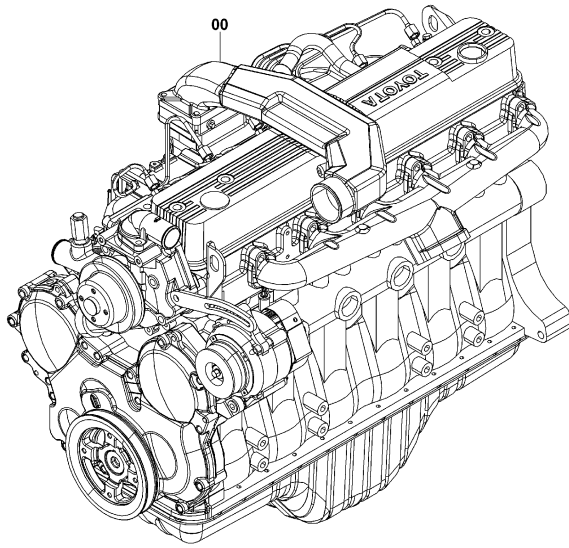
1101

ENGINE ASSY
ENS. DE MOTEUR

MOTOR-VOLLST.
CONJUNTO DEL MOTOR

14Z [ENGINE ASSY]

14Z



1101-00エンジン アッセンブリは、車両生産終了後の供給は出来ません。

The 1101-00 engine assembly will not be available after discontinuation of vehicle production.

Die Motorbaugruppe 1101-00 wird nach der Einstellung der Fahrzeugherstellung nicht mehr lieferbar sein.

Le moteur 1101-00 ne sera plus disponible après l'arrêt de la production du véhicule.

El ensamble de motor 1101-00 no estará disponible después de la discontinuación de la producción del vehículo.

1101-093

1101-168

1101-168_

1101-093_

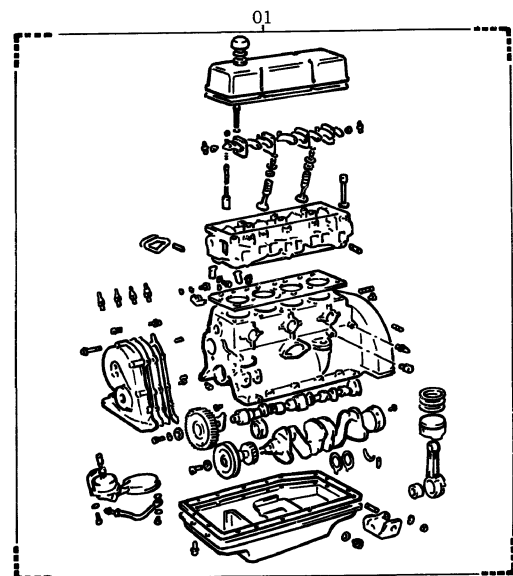
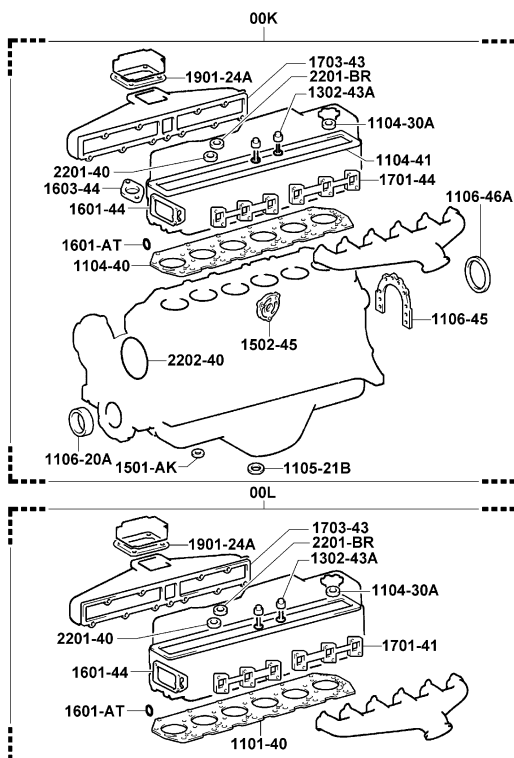
1101

ENGINE ASSY
ENS. DE MOTEUR

MOTOR-VOLLST.
CONJUNTO DEL MOTOR

14Z [O/H KIT]

14Z [PARTIAL ENGINE ASSY]



1101-169

1101-169_

1101-064

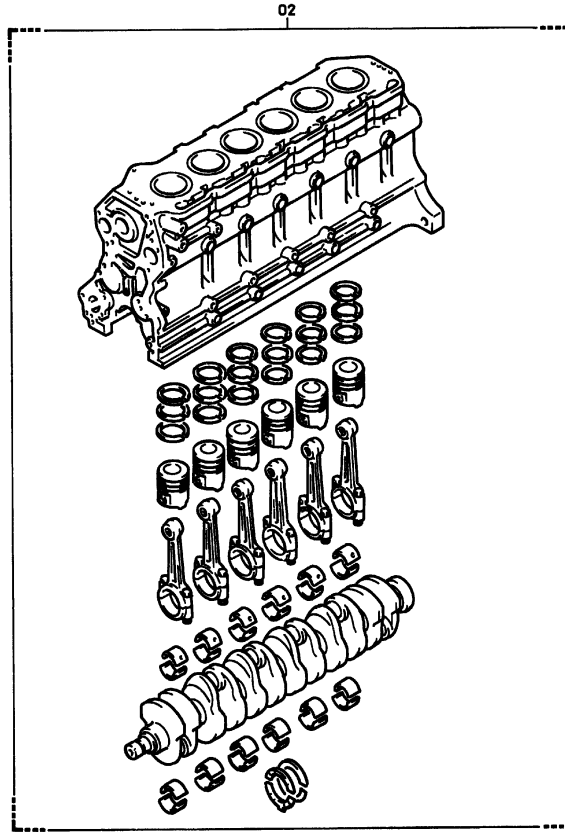
1101-064_

1101

ENGINE ASSY
ENS. DE MOTEUR

MOTOR-VOLLST.
CONJUNTO DEL MOTOR

14Z [SHORT BLOCK ASSY]



1101-088

1101-088

1101

ENGINE ASSY
ENS. DE MOTEUR

MOTOR-VOLLST.
CONJUNTO DEL MOTOR

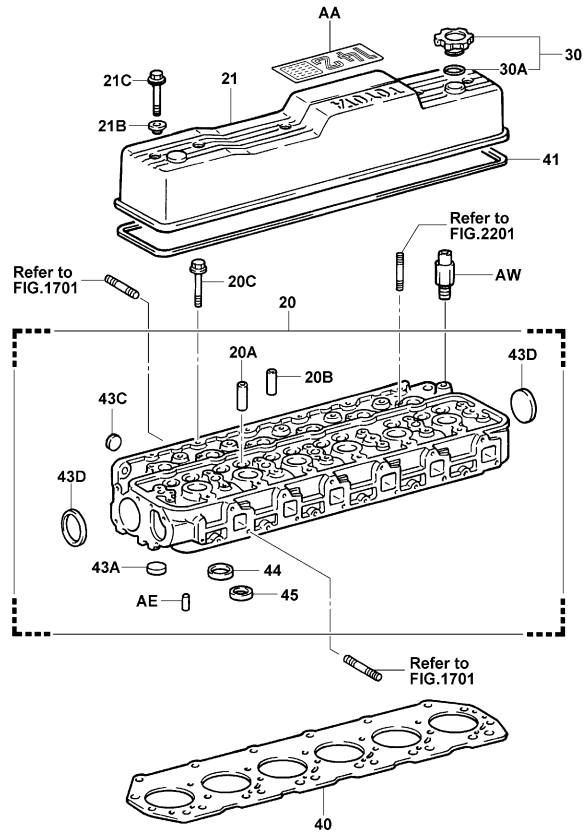
PART NAME CODE	PART NAME	QTY	PART NAME CODE	PART NAME	QTY
1101-00	ENGINE ASSY ----- ENS. DE MOTEUR MOTOR, VOLLST. CONJUNTO DEL MOTOR	1			
1101-00K	GASKET KIT, ENGINE O/H ----- POXHETTE DE JOINTS DICHTUNGSAUSRUSTUNG JUEGO DE EMPAQUETADURA	1			
1101-00L	GASKET KIT, ENGINE VALVE GRIND ----- POXHETTE DE JOINTS DICHTUNGSAUSRUSTUNG JUEGO DE EMPAQUETADURA	1			
1101-01	ENGINE ASSY, PARTIAL ----- ENS. DE MOTEUR MOTOR, VOLLST. CONJUNTO DEL MOTOR	1			
1101-02	BLOCK ASSY, SHORT ----- ENS. DE BLOC FLASCHENZUG, VOLLST. CONJUNTO DE BLOQUE	1			

1104

CYLINDER HEAD
TETE DE CYLINDRE

ZYLINDERKOPF
CULATA DE CILINDROS

14Z



1104-158

1104-158

1104

CYLINDER HEAD
TETE DE CYLINDRE

ZYLINDERKOPF
CULATA DE CILINDROS

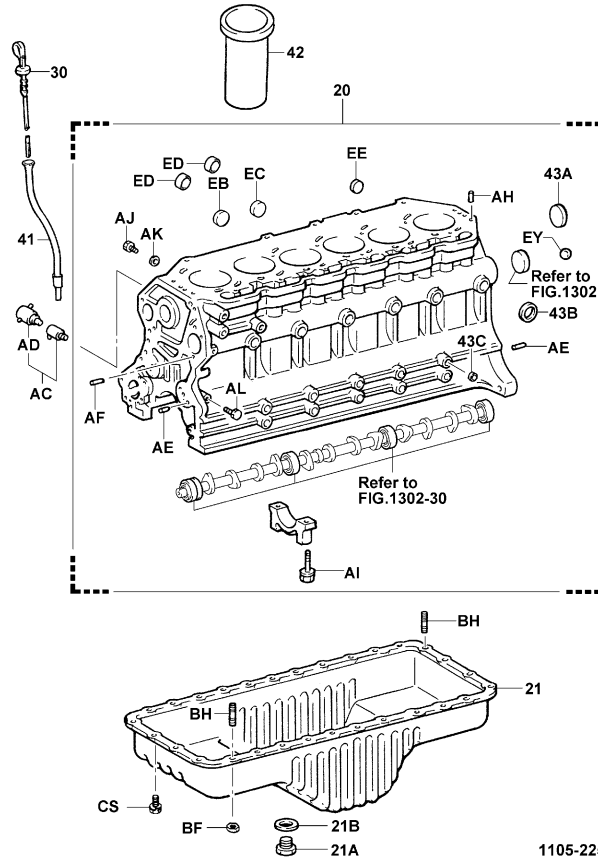
PART NAME CODE	PART NAME	QTY	PART NAME CODE	PART NAME	QTY
1104-20	HEAD SUB-ASSY, CYLINDER SOUS-ENS. DE TETE KOPF-TEILGRUPPE SUBCONJUNTO DE DE CABEZAL	1	1104-41	GASKET, CYLINDER HEAD COVER JOINT DICHTUNG EMPAQUETADURA	1
1104-20A	BUSHING, VALVE GUIDE INTAKE BAGE BUCHSE MANGUITO	6	1104-43A	PLUG, TIGHT, NO.1 BOUCHON STOPFEN TAPON	5
1104-20B	BUSHING, VALVE GUIDE EXHAUST BAGE BUCHSE MANGUITO	6	1104-43C	PLUG, TIGHT, NO.3 BOUCHON STOPFEN TAPON	12
1104-20C	BOLT (FOR CYLINDER HEAD SET) BOULON SCHRAUBE PERNO	26	1104-43D	PLUG, TIGHT, NO.4 BOUCHON STOPFEN TAPON	2
1104-21	COVER SUB-ASSY, CYLINDER HEAD SOUS-ENS. DE COUVERCLE DECKEL-TEILGRUPPE SUBCONJUNTO DE CUBIERTA	1	1104-44	SEAT, VALVE INTAKE SIEGE SITZ ASIENTO	6
1104-21B	WASHER, SEAL (FOR CYLINDER HEAD COVER) RODELLE UNTERLEGSSCHEIBE ARANDELA	5	1104-45	SEAT, VALVE EXHAUST SIEGE SITZ ASIENTO	6
1104-21C	BOLT (FOR CYLINDER HEAD COVER) TAMIS SIEB COLADOR	5	1104-AA	PLATE, CAUTION PLAQUE PLATTE PLACA	1
1104-30	CAP SUB-ASSY, OIL FILLER SOUS-ENS. DE CAPUCHON KAPPEN-TEILGRUPPE SUBCONJUNTO DE LA TAPA	1	1104-AE	TUBE TUBE ROHR TUBO	6
1104-30A	GASKET (FOR OIL FILLER CAP) JOINT DICHTUNG EMPAQUETADURA	1	1104-AW	UNION RACCORD ROHRVERSCHRAUBUNG UNION	1
1104-40	GASKET, CYLINDER HEAD JOINT DICHTUNG EMPAQUETADURA	1			

1105

CYLINDER BLOCK
BLOC DE CYLINDRE

ZYLINDERBLOCK
BLOQUE DE CILINDROS

14Z



1105-225

1105-225

1105

CYLINDER BLOCK
BLOC DE CYLINDRE

ZYLINDERBLOCK
BLOQUE DE CILINDROS

PART NAME CODE	PART NAME	QTY	PART NAME CODE	PART NAME	QTY
1105-20	BLOCK SUB-ASSY, CYLINDER SOUS-ENS. DE BLOC FLASCHENZUG-TEILGRUPPE SUBCONJUNTO DEL BLOQUE	1	1105-AC	COCK SUB-ASSY, DRAIN SOUS-ENS. DE ROBINET HAHN-TEILGRUPPE SUBCONJUNTO DE GRIFO	1
1105-21	PAN SUB-ASSY, OIL SOUS-ENS. DE CARTER WANNEN-TEILGRUPPE SUBCONJUNTO DEL DEPOSITO	1	1105-AD	PLUG, DRAIN COCK BOUCHON STOPFEN TAPON	1
1105-21A	PLUG (FOR OIL PAN DRAIN) ENS. DE ROBINET HAHN, VOLLST. CONJUNTO DEL GRIFO	1	1105-AE	PIN, STRAIGHT GOUPILLE STIFT PASADOR	6
1105-21B	GASKET, OIL PAN DRAIN PLUG JOINT DICHTUNG EMPAQUETADURA	1	1105-AF	PIN, STRAIGHT GOUPILLE STIFT PASADOR	2
1105-30	GAGE SUB-ASSY, OIL LEVEL SOUS-ENS. DE JAUGE MESSGERATE-TEILGRUPPE SUBCONJUNTO DE MEDIDOR	1	1105-AH	PIN, RING GOUPILLE STIFT PASADOR	2
1105-41	GUIDE, OIL LEVEL GAGE GUIDE FUHRUNG GUIA	1	1105-AI	BOLT BOULON SCHRAUBE PERNO	14
1105-42	LINER, CYLINDER GRANITURE LANFBUCHSE FORRO	6	1105-AJ	PLUG, STRAIGHT BOUCHON STOPFEN TAPON	1
1105-43A	PLUG, TIGHT, NO.1 BOUCHON STOPFEN TAPON	2	1105-AK	GASKET JOINT DICHTUNG EMPAQUETADURA	1
1105-43B	PLUG, TIGHT, NO.2 BOUCHON STOPFEN TAPON	4	1105-AL	PLUG, TAPER BOUCHON STOPFEN TAPON	1
1105-43C	PLUG, TIGHT, NO.3 BOUCHON STOPFEN TAPON	3	1105-BF	NUT ECROU MUTTER TUERCA	2

1105		CYLINDER BLOCK BLOC DE CYLINDRE		ZYLINDERBLOCK BLOQUE DE CILINDROS	
PART NAME CODE	PART NAME	QTY	PART NAME CODE	PART NAME	QTY
1105-BH	BOLT, STUD ----- BOULON SCHRAUBE PERNO	2			
1105-CS	BOLT ----- BOULON SCHRAUBE PERNO	30			
1105-EB	PLUG, TIGHT ----- BOUCHON STOPFEN TAPON	2			
1105-EC	PLUG, TIGHT ----- BOUCHON STOPFEN TAPON	3			
1105-ED	PLUG, TIGHT ----- BOUCHON STOPFEN TAPON	5			
1105-EE	PLUG, TIGHT ----- BOUCHON STOPFEN TAPON	1			
1105-EY	BALL ----- BILLE KUGEL BOLA	2			

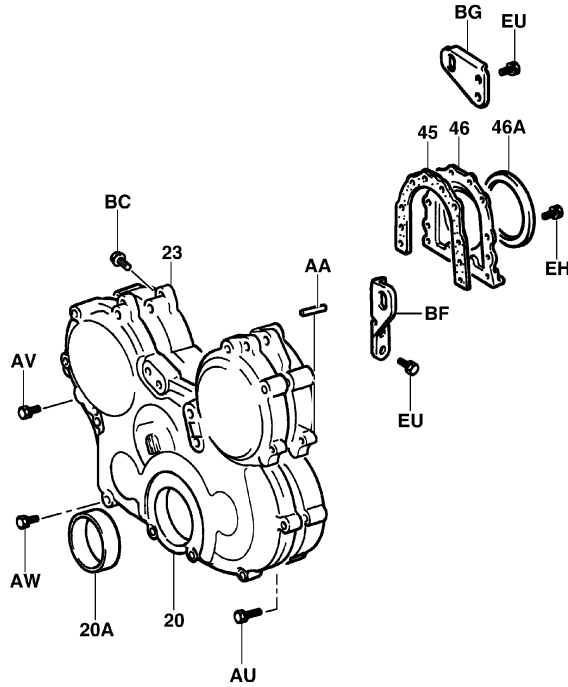
1105		CYLINDER BLOCK BLOC DE CYLINDRE		ZYLINDERBLOCK BLOQUE DE CILINDROS	
PART NAME CODE	PART NAME	QTY	PART NAME CODE	PART NAME	QTY

1106

TIMING GEAR COVER & END PLATE
 PLAQUE D'EXTR. & CACHE D'ENGR DE DISTR

STEUERDECKEL & ABDECKPLATTE
 PLACA Y CUBIERTA DE ENGRANAJE DE DISTRIB.

14Z



1106-124

1106-124_

1106

TIMING GEAR COVER & END PLATE
 PLAQUE D'EXTR. & CACHE D'ENGR DE DISTR

STEUERDECKEL & ABDECKPLATTE
 PLACA Y CUBIERTA DE ENGRANAJE DE DISTRIB.

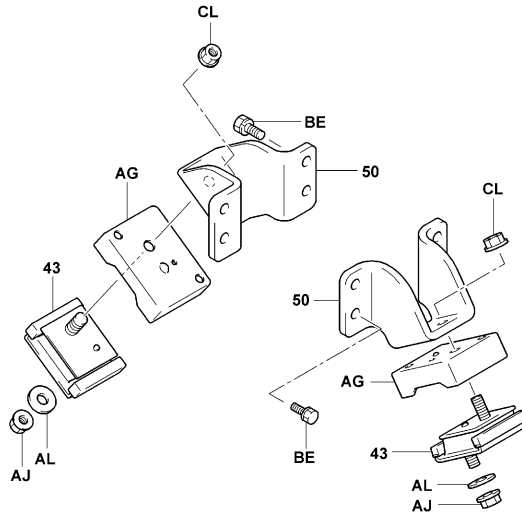
PART NAME CODE	PART NAME	QTY	PART NAME CODE	PART NAME	QTY
1106-20	COVER SUB-ASSY, TIMING GEAR (OR CHAIN) SOUS-ENS. DE COUVERCLE DECKEL-TEILGRUPPE SUBCONJUNTO DE CUBIERTA	1	1106-BC	PLUG BOUCHON STOPFEN TAPON	1
1106-20A	SEAL, OIL (FOR TIMING GEAR COVER) JOINT ABDICHTUNG SELLO	1	1106-BF	HANGER, ENGINE, NO.1 BRIDE DE SUPPORT AUFHANGUNG COLGADOR	1
1106-23	CASE SUB-ASSY, TIMING GEAR SOUS-ENS. DE CARTER GEHAUSE-TEILGRUPPE SUBCONJUNTO DE LA CAJA	1	1106-BG	HANGER, ENGINE, NO.2 BRIDE DE SUPPORT AUFHANGUNG COLGADOR	1
1106-45	GASKET, REAR OIL SEAL RETAINER JOINT DICHTUNG EMPAQUETADURA	1	1106-EH	BOLT BOULON SCHRAUBE PERNO	8
1106-46	RETAINER, REAR OIL SEAL ARRETOIR SEEGERRING RETENEDOR	1	1106-EU	BOLT BOULON SCHRAUBE PERNO	4
1106-46A	SEAL, ENGINE REAR OIL JOINT ABDICHTUNG SELLO	1			
1106-AA	PIN, STRAIGHT GOUVILLE STIFT PASADOR	3			
1106-AU	BOLT BOULON SCHRAUBE PERNO	5			
1106-AV	BOLT BOULON SCHRAUBE PERNO	7			
1106-AW	BOLT BOULON SCHRAUBE PERNO	11			

1107

MOUNTING
MONTAGE

AUFHÄNGUNG
MONTAJE

14Z



1107-228

1107-228_

1107

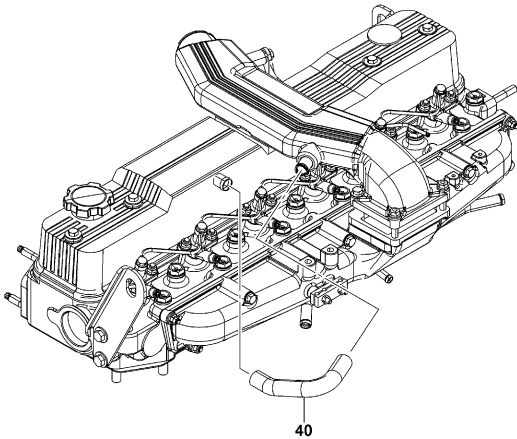
MOUNTING
MONTAGE

AUFHÄNGUNG
MONTAJE

PART NAME CODE	PART NAME	QTY	PART NAME CODE	PART NAME	QTY
1107-43	INSULATOR, ENGINE MOUNTING, FR ISOLATEUR ISOLATOR AISLADOR	2			
1107-50	BRACKET, ENGINE MOUNTING SUPPORT TRAGER SOPORTE	2			
1107-AG	STABILIZER, ENGINE MOUNTING STABILISATEUR STABILISATOR ESTABILIZADOR	2			
1107-AJ	NUT ECROU MUTTER TUERCA	2			
1107-AL	WASHER, PLATE RODELLE UNTERLEGSCHIEBE ARANDELA	2			
1107-BE	BOLT BOULON SCHRAUBE PERNO	8			
1107-CL	NUT ECROU MUTTER TUERCA	2			

Toyota Forklift 02 7fd Parts Catalog

Full download: <http://manualplace.com/download/toyota-forklift-02-7fd-parts-catalog/>

1201	VENTILATION HOSE FLEXIBLE DE VENTILATION	ENTLÜFTUNGSSCHLAUCH MANGUERA DE VENTILACION
14Z		
		
1201-103		
1201-103		

1201		VENTILATION HOSE FLEXIBLE DE VENTILATION		ENTLÜFTUNGSSCHLAUCH MANGUERA DE VENTILACION	
PART NAME CODE	PART NAME	QTY	PART NAME CODE	PART NAME	QTY
1201-40	HOSE, VENTILATION, NO.1 FLEXIBLE SCHLAUCH MANGUERA	1			