



Ersatzteilkatalog / Parts Catalog / Catalogue Pièces

MHL331



Mobil-Hydraulik-Lademaschine
Mobile Hydraulic Loading Machine
Pelle Hydraulique Mobile de Manutention

MHL331

FZ-Ident. Nr. von - bis / Serial No. from - to / No. de Série de - à

Baujahr / Year of Construction / Année de Fabrication

Ausgabe / Edition / Édition

Sehr geehrte Damen und Herren,

der Ihnen vorliegende Katalog wurde mit großer Sorgfalt erstellt und geprüft. Leider finden sich darin trotzdem noch einzelne Fehler, die wir nach Feststellung sofort korrigieren.

de Die Kataloge werden auch um optionale Baugruppen erweitert und Maschinenänderungen werden aufgenommen. Diese gepflegten Kataloge finden Sie in unserem

Downloadbereich, hier erhalten Sie auch weitere Informationen zu Ihrer Maschine.

Bitte benutzen Sie daher für Bestellungen möglichst die in diesem Bereich abgelegten Kataloge.

Zugang Downloadbereich:

www.terex-fuchs-td.de

Benutzername: terex2117

Passwort: Fuchs2318

Dear Ladies and Gentlemen,

The catalog at hand has been prepared and checked with extreme care. Unfortunately, it still may contain a few individual errors, which we will promptly correct after completion.

en The catalogs are also being expanded by optionally available assemblies, and machine changes are being added. These well maintained catalogs are available to you in our

download area, where you will also find additional information on your machine.

Therefore, please utilize the catalogs stored in this area for your orders.

Access to download area:

www.terex-fuchs-td.de

User name: terex2117

Password: Fuchs2318

Mesdames, Messieurs,

Le présent catalogue a été élaboré et contrôlé avec le plus grand soin. Malgré tout, il peut subsister quelques erreurs ; nous les corrigeons dès que nous en prenons connaissance.

fr Les catalogues comprennent maintenant les modules optionnels et les modifications des machines ont été intégrées. Ces catalogues mis à jour se trouvent dans la zone de téléchargement. Vous trouverez également à cet endroit des informations complémentaires à propos de votre machine.

Veillez utiliser si possible pour les commandes les catalogues enregistrés dans cette zone.

Accès à la zone de téléchargement :

www.terex-fuchs-td.de

Nom utilisateur : terex2117

Mot de passe : Fuchs2318

Inhalt

Deutsch

Bestellhinweise
Benutzerführung
Inhaltsverzeichnis deutsch
Inhaltsverzeichnis englisch
Inhaltsverzeichnis französisch

Index

English

Order guide
User guide
Index German
Index English
Index French

Table des matières

Français

Informations pour les commandes
Guide de l'utilisateur
Table des matières Allemand
Table des matières Anglais
Table des matières Français

Ersatzteile
Spare Parts
Pièces de Rechange



TEREX / Ersatzteile GmbH

Erlbacher Straße 115
91541 Rothenburg/Tauber
GERMANY

Bitte bestellen Sie Ersatzteile bei Ihrem
TEREX | Fuchs Händler.

Please order your spare parts from your
TEREX | Fuchs dealer.

Veuillez commander vos pièces de rechange
auprès de votre revendeur TEREX | Fuchs.

Hauptverwaltung / Verkauf / Kundendienst
Head Office / Sales / After Sales Service
Sièges Administratif / Vente / Service Après-Vente



TEREX / Fuchs GmbH

Industriestr. 3
76669 Bad Schönborn
GERMANY

Tel.: ++49 (0) 7253 / 84-0
Fax: ++49 (0) 7253 / 84 411
E-Mail: Info@fuchs-terex.de

www.fuchs-terex.de

Bestellhinweise

Bitte bestellen Sie Ersatzteile bei Ihrem TEREX | Fuchs Händler.

Bei Bestellungen unbedingt angeben (fett gedruckt):

Beispiel

<i>Typ</i>	<i>Fahrzeug Identnummer</i>	
MHL320	320110 0267	
<i>Ersatzteilnummer</i>	<i>Benennung</i>	<i>Anzahl</i>
6 038 013 401	Öltank	1

Versandart und Lieferadresse.

Bestellmengen

n.B. nach Bedarf

m Meter, bitte geben Sie die Länge an

Order Guide

Please order your spare parts from your – TEREX | Fuchs dealer.

When ordering please give the following information (bold print):

Example

<i>Type</i>	<i>Serial No.</i>	
MHL320	320110 0267	
<i>Spare part No.</i>	<i>Designation</i>	<i>Qty.</i>
6 038 013 401	Oil tank	1

Type of delivery and delivery adress

Quantity

n.B. if needed

m meter, please indicate the length

Informations pour les commandes

Veillez commander vos pièces de rechange auprès de votre revendeur TEREX | Fuchs.

Lorsque vous passez une commande, indiquez impérativement (mentions en gras):

Exemple

<i>Type</i>	<i>N° de série du véhicule</i>	
MHL320	320110 0267	
<i>N° pc. de rechange</i>	<i>Désignation</i>	<i>Qté</i>
6 038 013 401	Réservoir à huile	1

Mode d'expédition et adresse de livraison.

Quantité

n.B. le cas échéant

m mètre, veuillez préciser la longueur

Benutzerführung

User Guide

Guide de l'utilisateur

Katalog Gültigkeitsbereich

Catalog validity

Validité catalogue

Beispiel

Example

Exemple

MHL320 0267 – 0337

<i>Fahrzeug Identnummer von , bis</i>	320110 0267
<i>Serial No. from to:</i>	-
<i>N°. de série de - à :</i>	320110 0337

MHL320 0338>

<i>Fahrzeug Identnummer ab:</i>	320110 0338
<i>Serial No. from:</i>	
<i>N°. de série de:</i>	

Verweise

2.003-1

Dieses Symbol bedeutet: Sie finden das Teil im Kapitel 2.003-1.

Darstellung

Die grafische Darstellung der Teile stimmt nicht in jedem Fall detailgetreu mit dem Original überein.

Original TEREX | Fuchs-Ersatzteile

werden in hoher Qualität entsprechend ihren Anforderungen gefertigt. Werden nicht Original Ersatzteile verwendet kann die Gewährleistung erlöschen. Im Reparaturfall und bei Wartung nur „**Original TEREX | Fuchs-Ersatzteile**“ verwenden.

Technische Änderungen sind vorbehalten.

Note

2.003-1

This symbol means: You can find the part in chapter 2.003-1.

Illustrations

The illustrations of the parts don't always show original part exactly.

Spare parts of TEREX | Fuchs-origin

are manufactured in high quality for a special purpose. If non original spare parts are used, the warranty is no longer valid. Only use **original TEREX | Fuchs spare parts** when maintenance or repairs have to be done.

We reserve the right to make modifications due to technical and engineering development or alterations.

Renvois

2.003-1

Ce symbole signifie: vous trouverez la pièce dans le chapitre 2.003-1.

Illustrations

Les illustrations des pièces ne correspondent pas forcément exactement aux pièces originales.

Pièces de rechange originales TEREX | Fuchs

Les pièces de rechange de qualité supérieure sont fabriquées pour un usage précis. La garantie expire lorsque vous n'utilisez pas les **pièces de rechange originales TEREX | Fuchs**.

Sous réserve de modifications techniques.



Mobil-Hydraulik-Lademaschine

MHL 331

Baugruppen • Subassemblies • Sous-groupes

3 Ladeeinrichtungen
Loading equipments
Équipements chargeur

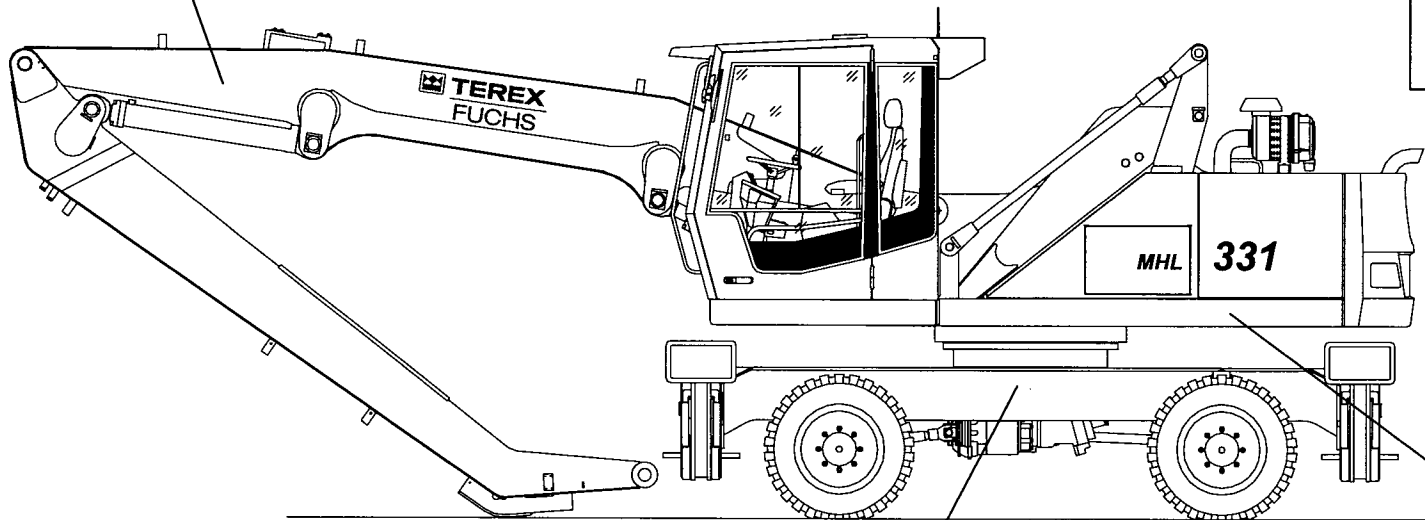
5 Motor mit Anbauten
Engine with elements
Moteur avec éléments

7 Hydraulikkomponenten
Hydraulic components
Éléments hydrauliques

6 Hydraulikinstallation
Hydraulic installation
Installation hydraulique

8 Elektroinstallation
Electric installation
Installation électrique

9 Sonderausstattungen
Non-standard equipment
Équipements supplémentaires



1 Unterwagen mit Anbauten
Undercarriage with attachments
Châssis avec éléments

2 Oberwagen mit Aufbauten
Uppercarriage with mountings
Tourelle avec éléments

Inhaltsverzeichnis nach Baugruppen

1.000 Unterwagen mit Anbauten

- 1.001 Unterwagen mit 4-Punkt-Abstützung
- 1.002 Vorder- und Hinterachse - Bereifung
- 1.003-1 Verteilergetriebe
- 1.003-2 Feststellbremse
- 1.004-1 Vorderachse
- 1.004-2 Vorderachse - Montage Lenkzylinder
- 1.005 Planetengetriebe - Vorder- und Hinterachse
- 1.006 Achsantrieb - Vorder- und Hinterachse
- 1.007 Hinterachse
- 1.010 Räumschild
- 1.015 Werkzeug und Zubehör

2.000 Oberwagen mit Aufbauten

- 2.001 Oberwagen - Kabinenboden
- 2.002 Öltank
- 2.003-1 Motorzubehör
- 2.003-2 Motorzubehör
- 2.003-3 Motorzubehör
- 2.003-4 Motorzubehör
- 2.003-5 Motorzubehör
- 2.003-6 Motorzubehör
- 2.003-7 Motorzubehör
- 2.003-8 Motorzubehör
- 2.003-9 Motorzubehör
- 2.003-10 Motorzubehör
- 2.004-1 Kabine - Befestigung und Bodenmatte
- 2.004-2 Kabine - Dachschutz
- 2.004-3 Kabine - Front- und Dachschutz
- 2.005-1 Kabine - Verglasung und Verkleidung

- 2.005-2 Kabine - Verglasung und Verkleidung
- 2.005-3 Kabine - Verglasung und Verkleidung
- 2.006-1 Kabine - Ausstattung
- 2.006-2 Kabine - Ausstattung
- 2.006-3 Kabine - Ausstattung
- 2.006-4 Kabine - Ausstattung
- 2.006-5 Kabine - Ausstattung
- 2.006-6A Kabine - Ausstattung (Klimaanlage)
- 2.006-6B Kabine - Ausstattung (Klimaanlage)
- 2.007-1 Fahrersitz
- 2.007-2 Fahrersitz
- 2.007-3 Fahrersitz
- 2.007-4 Fahrersitz - Armlehne
- 2.008-1 Verkleidung
- 2.008-2 Verkleidung
- 2.008-3 Verkleidung
- 2.009 Drehantrieb
- 2.010 Drehdurchführung
- 2.010A Drehdurchführung (Fa. ALA)
- 2.010B Drehdurchführung (Fa. KNAPHEIDE)
- 2.011-1 Drehwerkgetriebe
- 2.011-2 Drehwerkgetriebe
- 2.012 Dieseltank
- 2.013-1 Dieseltank mit Betankungspumpe
- 2.013-2 Betankungspumpe
- 2.015 Beschilderung
- 2.017 Lenksäule kpl.
- 2.018 Lenksäule kpl. - Blink-, Brems- und Rückleuchte

3.000 Ladeeinrichtungen

- 3.001 Kastenausleger 6,0 m
- 3.002 Ladestiel 4,85 m
- 3.004 Mehrzweckstiel 4,0 m
- 3.008 Koppel und Kipphebel

- 3.010-1 Automatische Zentralschmieranlage
- 3.010-2 Automatische Zentralschmieranlage - Drehkranz
- 3.010-3 Automatische Zentralschmieranlage - Hubgerüst
- 3.010-4 Automatische Zentralschmieranlage - Ausleger
- 3.012 Automatische Zentralschmieranlage - Pumpe

5.000 Motor mit Anbauten

- 5.001-1 Motoreinbau - Pumpenanbau
- 5.001-2 Motoreinbau - Pumpenanbau
- 5.001-3 Motoreinbau - Pumpenanbau ohne Generatoreinbau
- 5.002-1 Heizung
- 5.002-2 Heizung
- 5.002-3 Standheizung
- 5.002-4 Heizgerät - Standheizung
- 5.003 Auspuff - Luftfilter
- 5.004 Wasserkühler
- 5.005-1 Klimaanlage
- 5.005-2 Klimaanlage - Verdampfer

6.000 Hydraulikinstallation

- 6.001-1 Hydraulikinstallation - 4-Punkt-Abstützung
- 6.001-2 Hydraulikinstallation - 4-Punkt-Abstützung
- 6.003-1 Hydraulikinstallation - Fahren
- 6.003-2 Hydraulikinstallation - Fahren
- 6.004-1 Hydraulikinstallation - Lenkung
- 6.004-2 Hydraulikinstallation - Lenkung
- 6.005-1 Hydraulikinstallation - Betriebs- und Feststellbremse
- 6.005-2 Hydraulikinstallation - Betriebs- und Feststellbremse
- 6.005-3 Hydraulikinstallation - Betriebs- und Feststellbremse
- 6.006 Hydraulikinstallation - Hydraulikölkühler
- 6.007 Hydraulikinstallation - Hinterachsblockierung
- 6.008-1 Hydraulikinstallation - Oberwagen drehen

- 6.008-2 Hydraulikinstallation - Oberwagen drehen
- 6.008-3 Hydraulikinstallation - Oberwagen drehen
- 6.008-4 Hydraulikinstallation - Oberwagen drehen
- 6.009 Hydraulikinstallation - Hubkabine
- 6.010 Hydraulikinstallation - Kastenausleger
- 6.011 Hydraulikinstallation - Kastenausleger 6,0 m
- 6.012-1 Hydraulikinstallation - Ladestiel
- 6.012-2 Hydraulikinstallation - Ladestiel
- 6.013 Hydraulikinstallation - Mehrzweckstiel 4,0 m - Vorsteuerung
- 6.014 Hydraulikinstallation - Ladestiel 4,85 m
- 6.015 Hydraulikinstallation - Mehrzweckstiel
- 6.016 Hydraulikinstallation - Kastenausleger 6,0 m für Mehrzweckstiel
- 6.020 Hydraulikinstallation - Rohrbruchsicherung - Hubzylinder
- 6.021 Hydraulikinstallation - Rohrbruchsicherung - Stielzylinder
- 6.022 Überlastwarneinrichtung für Rohrbruchsicherung
- 6.023 Überlastwarneinrichtung ohne Rohrbruchsicherung
- 6.024 Höhenbegrenzung - Ladeeinrichtung
- 6.025-1 Hydraulikinstallation - Räumschild
- 6.025-2 Hydraulikinstallation - Räumschild

7.000 Hydraulikkomponenten

- 7.001 Zylinder - 4-Punkt-Abstützung
- 7.003 Pendelachszyylinder
- 7.005 Zylinder - Hubkabine
- 7.006 Rücklauffilter kpl.
- 7.007 Einfüll- und Belüftungsfiler
- 7.008 Konstant-Drehmotor
- 7.009 Hubzylinder
- 7.011-1 Regelpumpe
- 7.011-2 Regelpumpe
- 7.012 Trittplattenbremsventil - Betriebsbremse
- 7.013 Vorsteuergerät

7.014-1	Verstell-Fahrmotor
7.014-2	Verstell-Fahrmotor - Bremsventil
7.014-3	Verstell-Fahrmotor - Verstellung
7.017	Stielzylinder
7.019-1	Steuerblock - Oberwagen drehen
7.019-2	Steuerblock - Fahren
7.019-3	Steuerblock - Auslegerzylinder
7.019-4	Steuerblock - Stielzylinder
7.019-5	Steuerblock - Greifer öffnen/schließen
7.019-6	Steuerblock - Abstützung
7.022	Trittplattenventil - Fahren
7.023	Steuerblock
7.024	Vorsteuereinheit
7.026	Kippzylinder
7.027	Zylinder - Räumschild
8.000	Elektroinstallation
8.001	Elektroinstallation - Stromversorgung
8.002-1	Elektroinstallation - Kabinenboden
8.002-2	Bedienungskonsole
8.003	Schaltkasten
8.004	Elektroinstallation - Hubgerüst
8.005	Elektroinstallation - Front- und Heckbereich
8.006	Elektroinstallation - Front- und Heckbereich Blink-, Brems- und Rückleuchte
8.007	Elektroinstallation - Zusatzleuchten
8.008	Elektroinstallation - Räumschild
8.009	Elektroinstallation - 4-Punkt-Abstützung, Einzelbetätigung
8.010	Elektroinstallation - Ladeeinrichtung
8.011	Elektroinstallation - Motor
8.012-1	Generatoreinbau 11 kW und 13 kW
8.012-2	Elektroinstallation - Generator 11 kW und 13 kW
8.012-3	Generatoreinbau - Hydraulikinstallation

9.000	Sonderausstattungen
9.002	Zusatzansaugkasten Motorkühler und Hydraulikölkühler
9.003	Hydraulikinstallation - 4-Punkt-Abstützung, Einzelbetätigung
9.004-1	Umkehrlüfter - Wasserkühler
9.004-2	Umkehrlüfter - Hydraulikölkühler
9.005	Dämpfung - Hub- und Ladestielzylinder
9.006	Kraftstoffkühler
9.008	Hydraulikinstallation - Nachspeisung für Fahrtrieb

Sonderausstattungen auf Anfrage

60 312 310 00	Motorvorwärmung
60 312 401 00	Grenzlastregelung
60 312 501 00	Überlastabschaltung
60 333 110 01	Aufhängevorrichtung
60 383 200 00	Fußbetätigung - Schwenkhaltebremse
60 343 310 00	Kabinenbelüftung - F-Klasse 5
60 313 172 00	Leerlaufautomatik
60 900 667 01	Nachrüstung - Druckbegrenzungsventil am Ladestiel
60 900 667 02	Nachrüstung - Druckbegrenzungsventil am Mehrzweckstiel
80 313 322 00	Zusätzlicher Steuerkreis am Unterwagen
60 313 073 00	Hydraulikinstallation - 4-Punkt-Abstützung - Einzelbetätigung
60 313 230 08	Nachspeisung für Fahrtrieb
60 313 230 06	Reversiersperre
60 383 330 00	Überwachung der eingefahrenen Abstützung

Contents acc. to groups**1.000 Undercarriage with adjustable equipment**

- 1.001 Undercarriage with 4-point outriggers
- 1.002 Front axle and rear axle - tyres
- 1.003-1 Transfer case
- 1.003-2 Parking brake
- 1.004-1 Front axle
- 1.004-2 Front axle - assembling steering cylinder
- 1.005 Planetary gear - front axle and rear axle
- 1.006 Axle drive - front axle and rear axle
- 1.007 Rear axle
- 1.010 Dozer blade
- 1.015 Tool and accessories

2.000 Uppercarriage with adjustable equipment

- 2.001 Uppercarriage - floor of cab
- 2.002 Oil tank
- 2.003-1 Engine accessories
- 2.003-2 Engine accessories
- 2.003-3 Engine accessories
- 2.003-4 Engine accessories
- 2.003-5 Engine accessories
- 2.003-6 Engine accessories
- 2.003-7 Engine accessories
- 2.003-8 Engine accessories
- 2.003-9 Engine accessories
- 2.003-10 Engine accessories
- 2.004-1 Cabin - fastening and floor mat
- 2.004-2 Cabin - roofguard
- 2.004-3 Cabin - frontguard and roofguard
- 2.005-1 Cabin - glazing and lining

- 2.005-2 Cabin - glazing and lining
- 2.005-3 Cabin - glazing and lining
- 2.006-1 Cabin - equipment
- 2.006-2 Cabin - equipment
- 2.006-3 Cabin - equipment
- 2.006-4 Cabin - equipment
- 2.006-5 Cabin - equipment
- 2.006-6A Cabin - equipment (air conditioning)
- 2.006-6B Cabin - equipment (air conditioning)
- 2.007-1 Operator's seat
- 2.007-2 Operator's seat
- 2.007-3 Operator's seat
- 2.007-4 Operator's seat - arm rest
- 2.008-1 Lining
- 2.008-2 Lining
- 2.008-3 Lining
- 2.009 Turn drive unit
- 2.010 Slew leadthrough
- 2.010A Slew leadthrough (Fa. ALA)
- 2.010B Slew leadthrough (Fa. KNAPHEIDE)
- 2.011-1 Slewing gear
- 2.011-2 Slewing gear
- 2.012 Diesel tank
- 2.013-1 Diesel tank with refuelling pump
- 2.013-2 Refuelling pump
- 2.015 Warning signs
- 2.017 Steering column cpl.
- 2.018 Steering column cpl. blinker-, brake- and tail light

3.000 Loading equipments

- 3.001 Box-type boom 6,0 m
- 3.002 Dipper stick 4,85 m
- 3.004 Multipurpose stick 4,0 m
- 3.008 Connecting rod and rocker

- 3.010-1 Automatic central greasing system
- 3.010-2 Automatic central greasing system - slewing ring
- 3.010-3 Automatic central greasing system - hoist unit
- 3.010-4 Automatic central greasing system - boom
- 3.012 Automatic central greasing system - pump

5.000 Engine/motor with adjustable equipment

- 5.001-1 Engine installation - pump installation
- 5.001-2 Engine installation - pump installation
- 5.001-3 Engine installation - pump installation without installation of generator
- 5.002-1 Heating
- 5.002-2 Heating
- 5.002-3 Supplementary heating
- 5.002-4 Heater - supplementary heating
- 5.003 Exhaust - air filter
- 5.004 Water cooler
- 5.005-1 Air conditioning
- 5.005-2 Air conditioning - evaporator

6.000 Hydraulic installation

- 6.001-1 Hydraulic installation - 4-point outriggers
- 6.001-2 Hydraulic installation - 4-point outriggers
- 6.003-1 Hydraulic installation - drive
- 6.003-2 Hydraulic installation - drive
- 6.004-1 Hydraulic installation - steering
- 6.004-2 Hydraulic installation - steering
- 6.005-1 Hydraulic installation - service brake and parking brake
- 6.005-2 Hydraulic installation - service brake and parking brake
- 6.005-3 Hydraulic installation - service brake and parking brake
- 6.006 Hydraulic installation - hydraulic oil cooler
- 6.007 Hydraulic installation - rear axle locking

- 6.008-1 Hydraulic installation - uppercarriage slewing
- 6.008-2 Hydraulic installation - uppercarriage slewing
- 6.008-3 Hydraulic installation - uppercarriage slewing
- 6.008-4 Hydraulic installation - uppercarriage slewing
- 6.009 Hydraulic installation - lifted-up cabin
- 6.010 Hydraulic installation - box-type boom
- 6.011 Hydraulic installation - box-type boom 6,0 m
- 6.012-1 Hydraulic installation - dipper stick
- 6.012-2 Hydraulic installation - dipper stick
- 6.013 Hydraulic installation - multipurpose stick 4,0 m - pilot control
- 6.014 Hydraulic installation - dipper stick 4,85 m
- 6.015 Hydraulic installation - multipurpose stick
- 6.016 Hydraulic installation - box-type boom 6,0 m for multipurpose stick
- 6.020 Hydraulic install. - pipe rupture safeguard - hoist cylinder
- 6.021 Hydraulic install. - pipe rupture safeguard - stick cylinder
- 6.022 Overload warning device for pipe rupture safeguard
- 6.023 Overload warning device without pipe rupture safeguard
- 6.024 Height limiter - loading equipments
- 6.025-1 Hydraulic installation - dozer blade
- 6.025-2 Hydraulic installation - dozer blade

7.000 Hydraulic components

- 7.001 Cylinder - 4-point outriggers
- 7.003 Oscillating axle cylinder
- 7.005 Cylinder - lifted-up cabin
- 7.006 Return filter cpl.
- 7.007 Filling and ventilation filter
- 7.008 Fixed displacement slewing engine
- 7.009 Hoist cylinder
- 7.011-1 Regulation pump
- 7.011-2 Regulation pump
- 7.012 Pedal operated brake valve - service brake

- 7.013 Pilot control unit
- 7.014-1 Variable displacement engine
- 7.014-2 Variable displacement engine - brake valve
- 7.014-3 Variable displacement engine - adjustment
- 7.017 Stick cylinder
- 7.019-1 Control block - uppercarriage slewing
- 7.019-2 Control block - drive
- 7.019-3 Control block - boom cylinder
- 7.019-4 Control block - stick cylinder
- 7.019-5 Control block - grab open/close
- 7.019-6 Control block - support
- 7.022 Pedal operated valve - drive
- 7.023 Control block
- 7.024 Pilot control unit
- 7.026 Tilt-cylinder
- 7.027 Cylinder - dozer blade

- 8.000 Electric installation**
- 8.001 Electric installation - power supply
- 8.002-1 Electric installation - floor of cab
- 8.002-2 Control panel
- 8.003 Switch box
- 8.004 Electric installation - hoist unit
- 8.005 Electric installation - front and tail region
- 8.006 Electric installation - front and tail region blinker, brake- and tail light
- 8.007 Electric installation - additional light
- 8.008 Electric installation - dozer blade
- 8.009 Electric installation - 4-point-outriggers, Individual operation
- 8.010 Electric installation - loading equipment
- 8.011 Electric installation - engine
- 8.012-1 Installation of generator 11 kW and 13 kW
- 8.012-2 Electric installation - generator 11 kW and 13 kW
- 8.012-3 Installation of generator - hydraulic installation

- 9.000 Non-standard equipment**
- 9.002 Optional intake box engine radiator and hydraulic oil cooler
- 9.003 Hydraulic installation - 4-point-outriggers, Individual operation
- 9.004-1 Reversible fan - water cooler
- 9.004-2 Reversible fan - hydraulic oil cooler
- 9.005 Damping hoist and dipper stick cylinder
- 9.006 Fuel cooler
- 9.008 Hydraulic installation - energy backfeed for travel drive

Non-standard equipment on request

- 60 312 310 00 Engine pre-heat
- 60 312 401 00 Electronic power control
- 60 312 501 00 Overload warning including alarm
- 60 333 110 01 Attachment bracket
- 60 383 200 00 Foot control for slew brake
- 60 343 310 00 Cabin ventilation - F-class 5
- 60 313 172 00 Automatic idle
- 60 900 667 01 Optional addition pressure limit valve at the dipper stick
- 60 900 667 02 Optional addition pressure limit valve at the multipurpose stick
- 80 313 322 00 Additional hydraulic circuit at the uppercarriage
- 60 313 073 00 Hydraulic install. - 4-point-outriggers, individual operation
- 60 313 230 08 Backfeed travelling device
- 60 313 230 06 Reversing Interlock
- 60 383 330 00 Observation reeled-in support

Index par groupes

1.000 Châssis avec équipements adaptables

1.001	Châssis avec 4-point stabilisateur
1.002	Essieu avant et essieu arrière - pneus
1.003-1	Boîte de vitesse
1.003-2	Frein de stationnement
1.004-1	Essieu avant
1.004-2	Essieu avant - montage verin de direction
1.005	Engrenage planétaire - essieu avant et essieu arrière
1.006	Propulsion d'essieu - essieu avant et essieu arrière
1.007	Essieu arrière
1.010	Lame de niveleuse
1.015	Outil et accessoires

2.000 Tourelle avec équipements adaptables

2.001	Tourelle - plancher de cabine
2.002	Réservoir d'huile
2.003-1	Accessoires du moteur
2.003-2	Accessoires du moteur
2.003-3	Accessoires du moteur
2.003-4	Accessoires du moteur
2.003-5	Accessoires du moteur
2.003-6	Accessoires du moteur
2.003-7	Accessoires du moteur
2.003-8	Accessoires du moteur
2.003-9	Accessoires du moteur
2.003-10	Accessoires du moteur
2.004-1	Cabine - fixation et paillason de plancher
2.004-2	Cabine - protection de toit
2.004-2	Cabine - protection de la partie frontable et protection de toit
2.005-1	Cabine - vitres et garniture

2.005-2	Cabine - vitres et garniture
2.005-3	Cabine - vitres et garniture
2.006-1	Cabine - équipement
2.006-2	Cabine - équipement
2.006-3	Cabine - équipement
2.006-4	Cabine - équipement
2.006-5	Cabine - équipement
2.006-6A	Cabine - équipement (installation de conditionnement d'air)
2.006-6B	Cabine - équipement (installation de conditionnement d'air)
2.007-1	Siège
2.007-2	Siège
2.007-3	Siège
2.007-4	Siège - accoudoir
2.008-1	Garniture
2.008-2	Garniture
2.008-3	Garniture
2.009	Propulsion d'orientation
2.010	Passage tourant
2.010A	Passage tourant (Fa. ALA)
2.010B	Passage tourant (Fa. KNAPHEIDE)
2.011-1	Engrenage du dispositif de rotation
2.011-2	Engrenage du dispositif de rotation
2.012	Réservoir de carburant
2.013-1	Réservoir de carburant avec pompe de carburant
2.013-2	Pompe de carburant
2.015	Signalisation
2.017	Colonne de direction cpl.
2.018	Colonne de direction cpl. clignotant, feu frein et feu arrière

3.000 Équipements chargeur

3.001	Flèche caissonnée 6,0 m
3.002	Balancier 4,85 m
3.004	Balancier à usages multiples 4,0 m
3.008	Bielle et culbuteur levier oscillant

- 3.010-1 Système de graissage central automatique
- 3.010-2 Système de graissage central automatique - couronne d'orientation
- 3.010-3 Système de graissage central automatique - chevalet de levage
- 3.010-4 Système de graissage central automatique - flèche
- 3.012 Système de graissage central automatique - pompe

5.000 Moteur avec équipements adaptables

- 5.001-1 Montage du moteur - montage de la pompe
- 5.001-2 Montage du moteur - montage de la pompe
- 5.001-3 Montage du moteur - montage de la pompe sans installation de génératrice
- 5.002-1 Chauffage
- 5.002-2 Chauffage
- 5.002-3 Chauffage autonome
- 5.002-4 Dispositif de chauffage - chauffage autonome
- 5.003 Échappement - filtre à air
- 5.004 Réfrigérant d'eau
- 5.005-1 Installation de conditionnement d'air
- 5.005-2 Installation de conditionnement d'air - évaporateur

6.000 Installation hydraulique

- 6.001-1 Installation hydraulique - 4-point stabilisateur
- 6.001-2 Installation hydraulique - 4-point stabilisateur
- 6.003-1 Installation hydraulique - translation
- 6.003-2 Installation hydraulique - translation
- 6.004-1 Installation hydraulique - direction
- 6.004-2 Installation hydraulique - direction
- 6.005-1 Installation hydraulique - frein de service et frein de stationnement

- 6.005-2 Installation hydraulique - frein de service et frein de stationnement
- 6.005-3 Installation hydraulique - frein de service et frein de stationnement
- 6.006 Installation hydraulique - refroidisseur d'huile hydraulique
- 6.007 Installation hydraulique - blocage de l'essieu arrière
- 6.008-1 Installation hydraulique - rotation tourelle
- 6.008-2 Installation hydraulique - rotation tourelle
- 6.008-3 Installation hydraulique - rotation tourelle
- 6.008-4 Installation hydraulique - rotation tourelle
- 6.009 Installation hydraulique - cabine à élévation hydraulique
- 6.010 Installation hydraulique - flèche caissonnée
- 6.011 Installation hydraulique - flèche caissonnée 6,0 m
- 6.012-1 Installation hydraulique - balancier
- 6.012-2 Installation hydraulique - balancier
- 6.013 Installation hydraulique - balancier à usages multiples 4,0 m - commande pilote
- 6.014 Installation hydraulique - balancier 4,85 m
- 6.015 Installation hydraulique - balancier à usages multiples
- 6.016 Installation hydraulique - flèche caissonnée 6,0 m pour balancier à usages multiples
- 6.020 Installation hydr. - clapet de sécurité - vérin de levage
- 6.021 Installation hydr. - clapet de sécurité - vérin de balancier
- 6.022 Avertisseur de surcharge pour clapet de sécurité
- 6.023 Avertisseur de surcharge sans clapet de sécurité
- 6.024 Limiteur d'hauteur - équipements chargeur
- 6.025-1 Installation hydraulique - lame de niveleuse
- 6.025-2 Installation hydraulique - lame de niveleuse

7.000 Composants hydrauliques

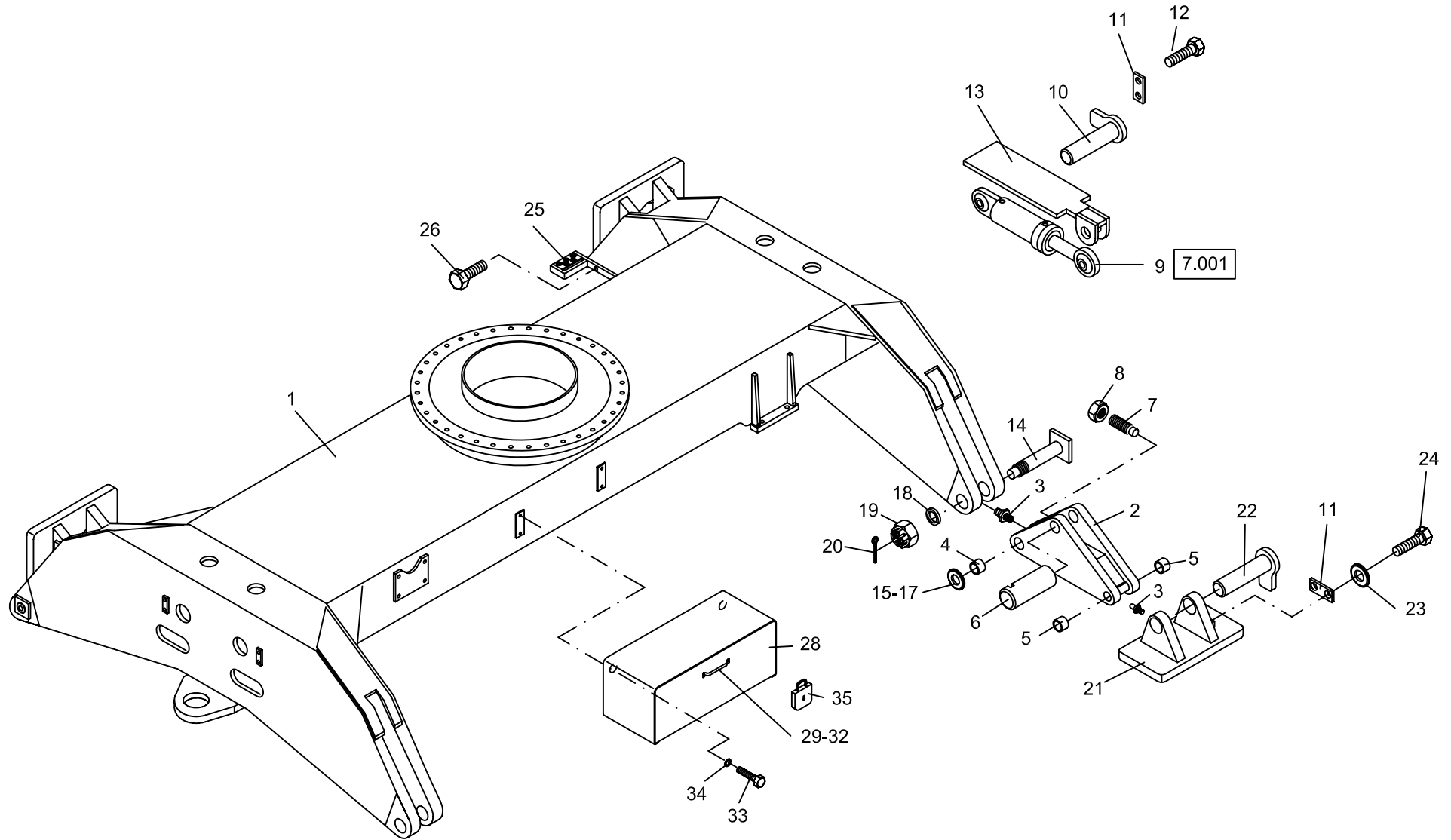
- 7.001 Vérin - 4-point stabilisateur
- 7.003 Vérin de l'essieu oscillant

7.005	Vérin - cabine à élévation hydraulique	8.006	Installation électrique - partie frontale et arrière clignotant, feu frein et feu arrière
7.006	Filtre de retour cpl.	8.007	Installation électrique - additionnel lampe
7.007	Filtre de replissage et de ventilation	8.008	Installation électrique - lame de niveleuse
7.008	Moteur de rotation à cylindrée constante	8.009	Installation électrique supports 4-point, Commande individuel
7.009	Vérin de levage	8.010	Installation électrique - équipement chargeur
7.011-1	Pompe de régulation	8.011	Installation électrique - moteur
7.011-2	Pompe de régulation	8.012-1	Installation de génératrice 11 kW et 13 kW
7.012	Robinet à pédale - frein de service	8.012-2	Installation électrique - génératrice 11 kW et 13 kW
7.013	Manipulateur	8.012-3	Installation de génératrice - installation hydraulique
7.014-1	Moteur à débit variable		
7.014-2	Moteur à débit variable - clapet de frein		
7.014-3	Moteur à débit variable - ajustage		
7.017	Vérin de balancier		
7.019-1	Bloc de commande - rotation tourelle	9.000	Équipements supplémentaires
7.019-2	Bloc de commande - translation	9.002	Caisson additionnel d'aspiration radiateur moteur et refroidisseur d'huile hydraulique
7.019-3	Bloc de commande - vérin de flèche	9.003	Installation hydraulique - supports 4-point, Commande individuel
7.019-4	Bloc de commande - vérin de balancier	9.004-1	Ventilateur réversible - refroidisseur d'eau
7.019-5	Bloc de commande - grappin ouvrir/fermer	9.004-2	Ventilateur réversible - refroidisseur d'huile hydraulique
7.019-6	Bloc de commande - support	9.005	Armortissement - verin de levage et verin de balancier
7.022	Robinet à pédale - translation	9.006	Réfrigérant carburant
7.023	Bloc de commande	9.008	Installation hydraulique - réalimentation pour système de roulement
7.024	Unité commande pilot		
7.026	Vérin de cavage		
7.027	Vérin - lame de niveleuse		
8.000	Installation électrique		
8.001	Installation électrique - alimentation		
8.002-1	Installation électrique - plancher de cabine		
8.002-2	La console de commande		
8.003	Boîtier électrique		
8.004	Installation électrique - chevalet de levage		
8.005	Installation électrique - partie frontale et arrière		
			Équipements supplémentaires sur demande
		60 312 310 00	Préchauffe moteur
		60 312 401 00	Régulation électronique de la pompe
		60 312 501 00	Coupure de surcharge
		60 333 110 01	Prééquipement d'attache
		60 383 200 00	Pédale de blocage de tourelle
		60 343 310 00	Aération cabine - type F classe 5
		60 313 172 00	Ralenti automatique

- 60 900 667 01 Kit de montage clapet limiteur sur balancier
- 60 313 073 00 Installation hydr. - Supports 4-point, commande individuel

- 60 900 667 02 Kit de montage clapet limiteur sur balancier à usages multiples
- 80 313 322 00 Additionnel circuit de commande sur châssis
- 60 313 073 00 Installation hydr. - Supports 4-point, commande individuel
- 60 313 230 08 Réalimentation système d'entraînement

- 60 313 230 06 Réversible dispositif de blocageReversiersperre
- 60 383 330 00 Supervision supports rentré par dévidoir



Bildtafel 1.001 Unterwagen mit 4-Punkt-Abstützung
 Diagram 1.001 Undercarriage with 4-point outriggers
 Planche 1.001 Châssis avec 4-point stabilisateur

MHL 331
 530-1129 01/08

Position Fig. Fig.	Ersatzteilnummer Spare part No. Référence pièce	Benennung	Denomination	Dénomination	Anzahl Qty. Quant.	Bemerkungen Remarks Observations
24	1008707124	Schraube M 10x30	Screw	Vis	8	
25	0034002004	Aufstieg	Access stairs	Échelle	2	
26	1008707329	Schraube M 12x20	Screw	Vis	4	
27	6031040002	Werkzeugkasten, kpl.	Tool box, cpl.	Caisse à outils, cpl.	1	Incl. Pos.28-34
28	6031040001	Werkzeugkasten	Tool box	Caisse à outils	1	
29	5354576810	Haltegriff	Handle	Poignée	1	
30	1008707912	Schraube M 6x16	Screw	Vis	2	
31	1212251009	Mutter M 6	Nut	Écrou	2	
32	1290707014	Scheibe 6,4	Washer	Rondelle	2	
33	1008707340	Schraube M 16x25	Screw	Vis	2	
34	1290707028	Scheibe 17	Washer	Rondelle	2	
35	5160175900	Vorhängeschloß	Padlock	Cadenas	1	