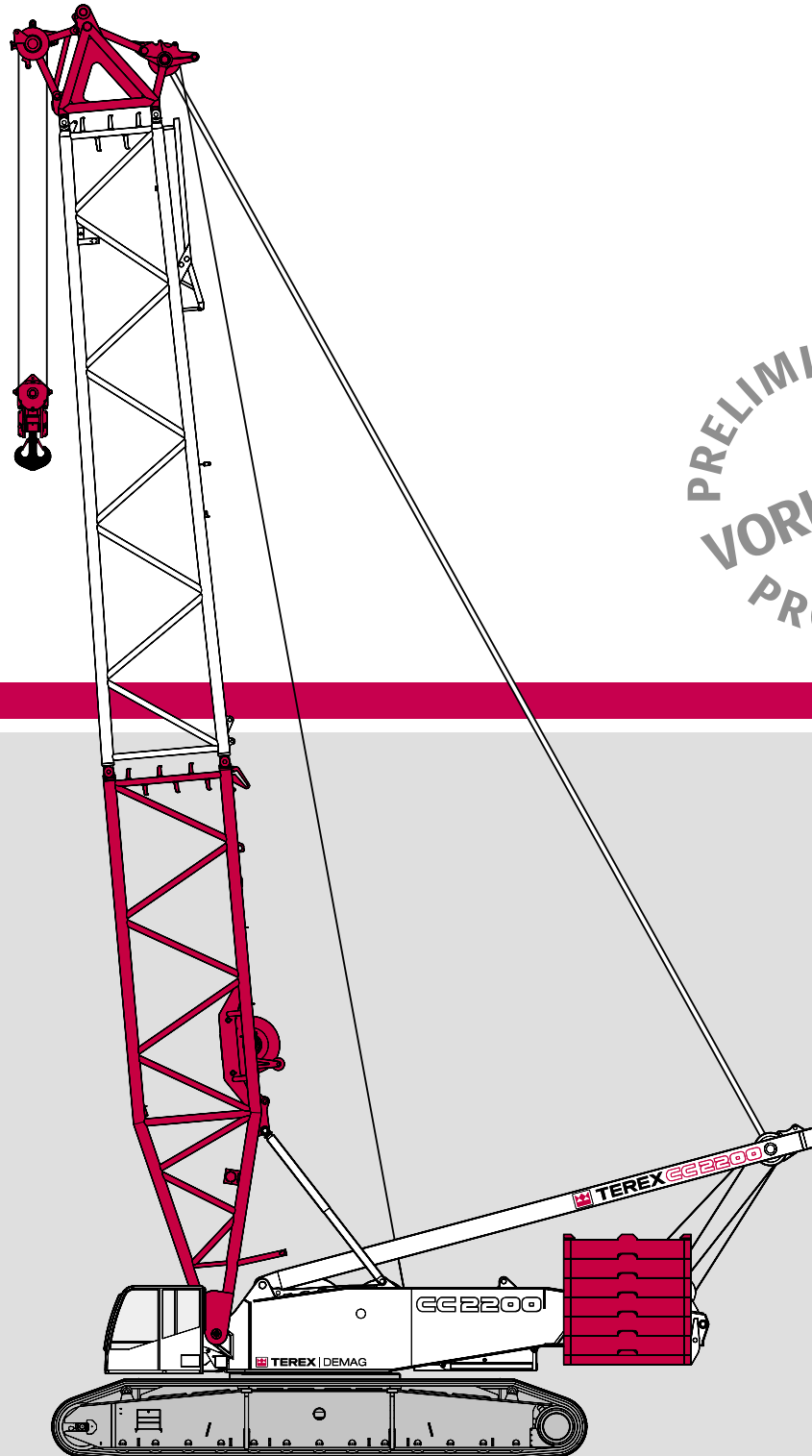


TEREX | DEMAG

CC 2200

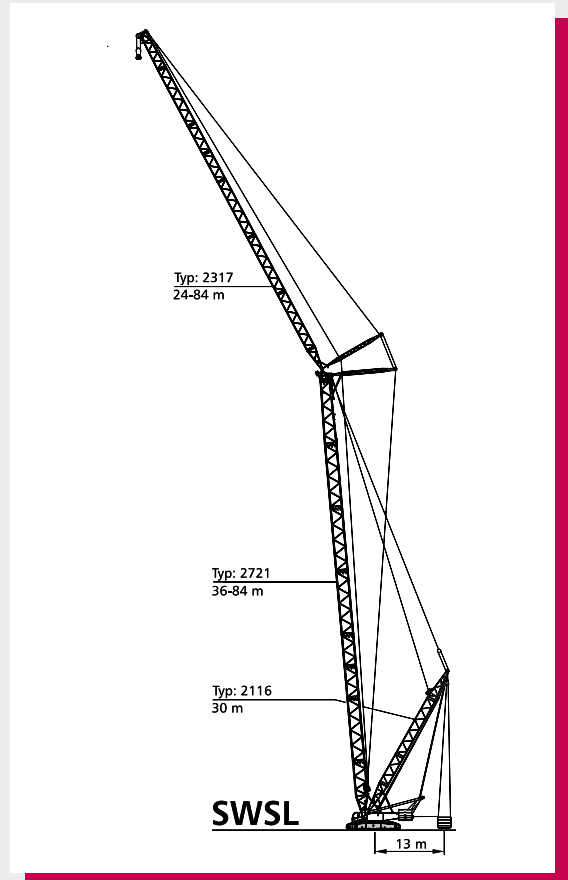
PRELIMINARY
VORLÄUFIG
PROVISOIRE



350t

CC 2200

- ▶ Strong boom system – optimized for high load capacities and Superlift operation
 - ▶ Maximum load moment 4680 tm
 - ▶ Basic machine compatible with CC 2000-1
 - ▶ Variable Superlift radius
 - ▶ Variable offset of main boom for configuration SW and SWSL
 - ▶ Innovative Demag IC-1 crane control system with touchscreen
-
- ▶ Starkes Auslegersystem – optimiert für hohe Traglasten und Superliftbetrieb
 - ▶ Maximales Lastmoment 4680 mt
 - ▶ Grundgerät kompatibel mit CC 2000-1
 - ▶ Variabler Superlift-Radius
 - ▶ Variable Vorneigung Hauptausleger für SW und SWSL
 - ▶ Innovative Kransteuerung Demag IC-1 mit Touchscreen
-
- ▶ Système de flèche puissant optimisé pour les opérations avec charges lourdes et SSL
 - ▶ Couple de charge max. 4680 tm
 - ▶ Machine de base compatible avec la CC 2000-1
 - ▶ Rayon variable du Superlift
 - ▶ Flèche principale inclinable pour SW et SWSL
 - ▶ Nouveau système de contrôle Demag IC-1 avec écran tactile



WWW. terex-cranes.com

Contents

Inhalt

Contenu

Page · Seite:

Specifications · Technische Daten · Caractéristiques

Specifications · Technische Daten · Caractéristiques	4
Superlift configurations · Superlift-Konfigurationen · Combinaisons Superlift	6
Specifications · Technische Daten · Caractéristiques	7
Boom combinations · Ausleger-Kombinationen · Combinaisons de flèche	10

1

Main boom · Hauptausleger · Flèche principale

Working ranges · Arbeitsbereiche · Portées (SH, SH / LH)	12
Lifting capacities · Tragfähigkeiten · Capacités de levage (SH, SH / LH)	13
Lifting capacities with Superlift · Tragfähigkeiten mit Superlift · Capacités de levage avec Superlift (SSL, SSL / LSL)	16
Working ranges with Superlift · Arbeitsbereiche mit Superlift · Portées avec Superlift (SSL, SSL / LSL)	21

2

Luffing fly jib · Wippbarer Hilfsausleger · Fléchette à volée variable

Working ranges, main boom 85° · Arbeitsbereiche, Hauptausleger 85° · Portées, flèche 85° (SW)	22
Lifting capacities · Tragfähigkeiten · Capacités de levage (SW)	23
Working ranges with SL, main boom 85° · Arbeitsbereiche mit SL, Hauptausleger 85° · Portées avec SL, flèche 85° (SWSL)	32
Lifting capacities with SL · Tragfähigkeiten mit SL · Capacités de levage avec SL (SWSL)	33

3

Technical description · Technische Beschreibung · Descriptif technique

Crawler carrier · Superstructure · Optional equipment	46
Boom configurations	47
Raupenunterwagen · Oberwagen · Zusatzausrüstung	48
Auslegervarianten	49
Châssis à chenilles · Partie tournante · Equipement optionnels	50
Combinaisons de flèche	51

4

Transport example for CC 2200

Transportbeispiel CC 2200 · Exemple de transport pour la CC 2200	52
--	----

5

Specifications

Technische Daten

Caractéristiques

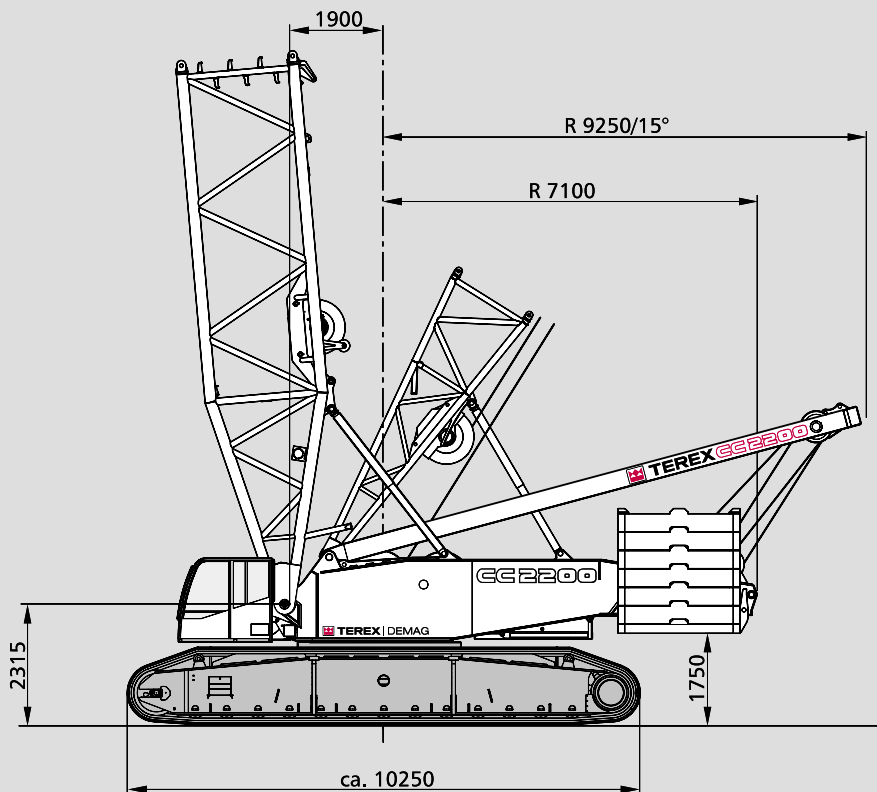
Working speeds (infinitely variable)
Arbeitsgeschwindigkeiten (stufenlos regelbar)
Vitesses de travail (réglables sans paliers)

Mechanisms Antriebe Mécanismes	Speeds ¹⁾ Geschwindigkeiten ¹⁾ Vitesses ¹⁾	Single line pull zulässiger Seilzug je Strang Effort sur brin simple	Length of hoist rope Länge des Hubseils Longueur du câble de levage
Hoist 1 Hubwerk 1 Treuil de levage 1	max. 150 m / min	150 kN / 133 kN ²⁾	1020 m
Hoist 2 Hubwerk 2 Treuil de levage 2	max. 130 m / min	150 kN / 136 kN ²⁾	650 m
Boom derricking Wippwerk Hauptausleger Variation de flèche	max. 139 m / min		
Boom hoist Einziehwerk Relevage de flèche	max. 54 m / min		
Jib luffing Wippwerk Hilfsausleger Variation de volée	max. 110 m / min		
Slewing (RPM) Drehwerk (U/min) Orientation (tr/mn)	1,4		

¹⁾ top layer · oberste Lage · couche supérieure

²⁾ without / with reeving effect considered · Angabe ohne / mit Wirkungsgrad der Einscherung · sans / avec effort de mouflage

Basic crane dimensions · Hauptabmessungen · Dimensions de la grue de base



Carrier performance
Fahrleistungen
Performances du porteur

Travel speed
Fahrgeschwindigkeit
Vitesses de translation max. 2 km / h

Hook blocks
Unterflaschen
Crochet-moufle

Capacity Tragfähigkeit Capacité	Number of sheaves Anzahl der Rollen Nombre de poulies	Number of lines Strangzahl Nombre de brins	Weight Gewicht Poids	„D“
300 t*	11	22	7 000 kg	5,00 m
200 t*	7	15	4 600 kg	5,00 m
160 t	5	11	4 200 kg	4,00 m
100 t	3	7	3 500 kg	3,50 m
50 t	1	3	1 700 kg	3,00 m
15 t	Single line hook Hakengehänge Boulet	1	900 kg	2,50 m

* The 300 t hook block can be converted into the 200 t hook block
Die 300 t Unterflasche kann in die 200 t Unterflasche umgebaut werden
Le crochet à 300 t peut être transformé en crochet à 200 t

