



# Manual de taller





El presente **manual de taller** ha sido realizado especialmente para montadores de la organización ATLAS TEREX.

Los montadores son responsables personalmente de la seguridad laboral a la hora de realizar los trabajos de mantenimiento y reparación de los productos ATLAS TEREX.

El respeto de todas las normas de seguridad vigentes y de las imposiciones legales es una condición indispensable para evitar daños a personas y en el producto.

La reparación adecuada de los productos ATLAS TEREX presupone un personal especializado y debidamente formado.

Los montadores tienen la obligación de realizar cursos de formación.

En lo referente a los trabajos de cuidado y mantenimiento le remitimos a las instrucciones de servicio.

El contenido de este manual es propiedad de la empresa ATLAS TEREX GmbH, Delmenhorst y está protegido por derechos de autor. Queda prohibida su reproducción total o parcial.

**ATLAS TEREX GmbH**  
**Delmenhorst / Germany**  
Tel.: 04221 / 491-0  
e-Mail:  
u.bardeck@atlas-terex.de

Stand: 02.2003  
Order Nr.: 6050207



**TRAINING CENTER**

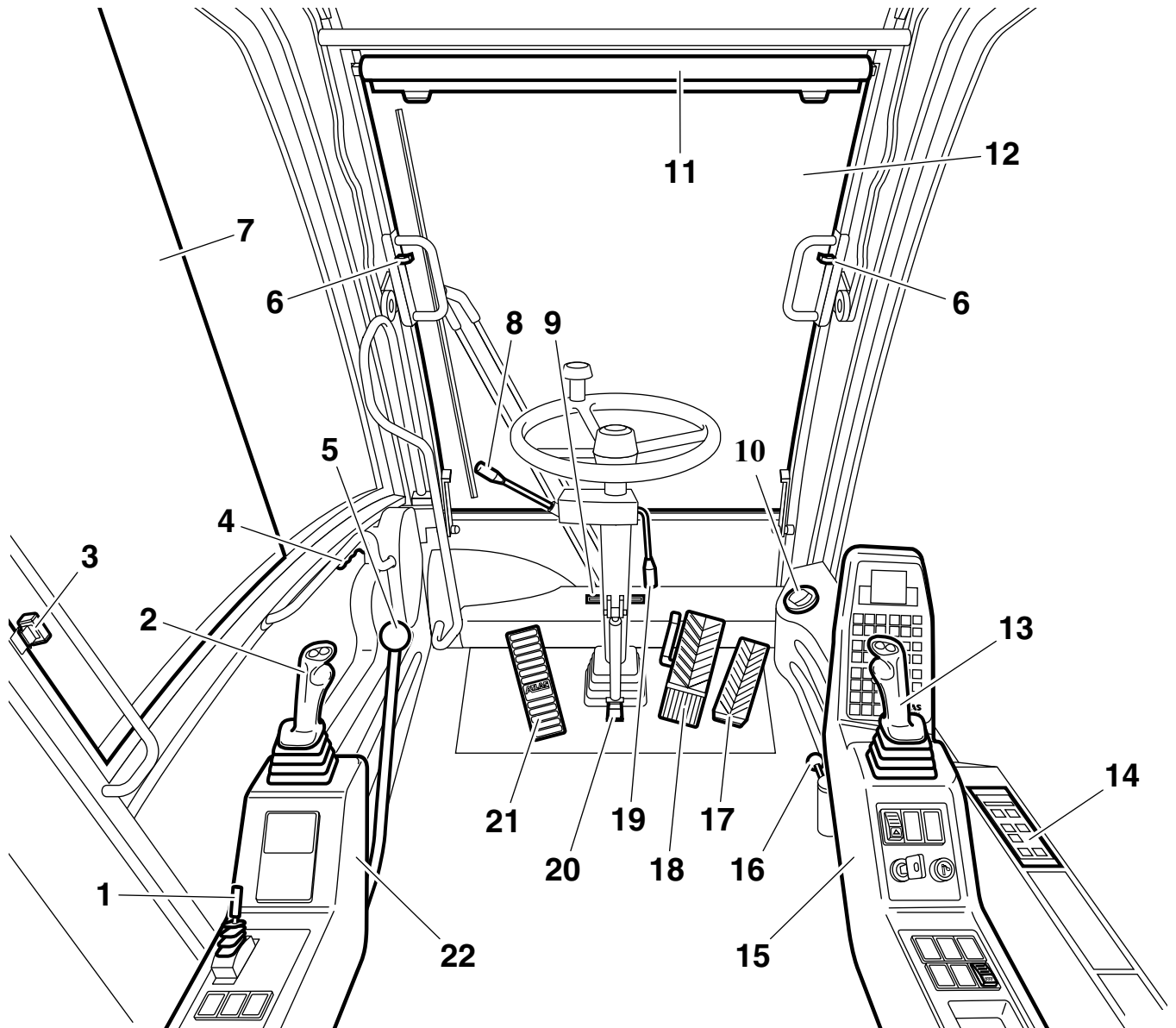
# Índice 1805 / 2005

- 1**    **Instalaciones de visualización y control**
- 2**    **Motor de accionamiento**
- 3**    **Bombas**
- 4**    **Control piloto**
- 5**    **Bloque de control**
- 6**    **Accionamiento del mecanismo giratorio**
- 7**    **Tabla para el ajuste de presiones**
- 8**    **Cilindros**
- 9**    **Equipamiento hidráulico**
- 10**   **Aire acondicionado**
- 11**   **Cambio de marchas bajo carga**
- 12**   **Sistema eléctrico**
- 13**   **Esquema de conexiones eléctricas**
- 14**   **Esquema de conexiones hidráulicas**
- 15**   **Mantenimiento**
- 16**   **Varios**

**1**

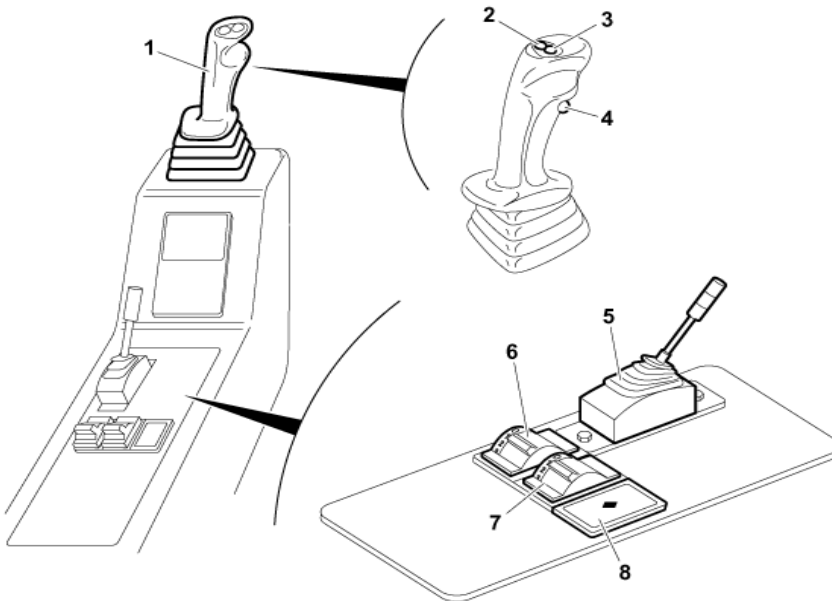
**Instalaciones de visualización y control**

# 1 Instalaciones de visualización y control

**Dispositivos de visualización y control****Vista general de la cabina**

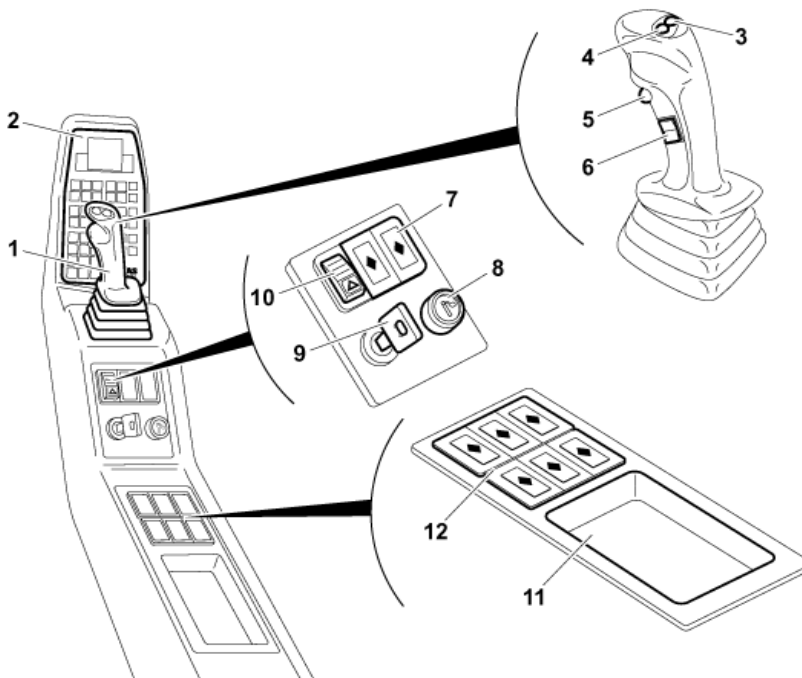
- |    |   |    |   |
|----|---|----|---|
| 1  | Palanca de la pala niveladora /garras   | 14 | Mando del aire acondicionado                                  |
| 2  | Palanca de control para:<br>activar el brazo articulado<br>girar el conjunto superior | 15 | Consola derecha con paneles de control                        |
| 3  | Manilla de la ventana lateral   | 16 | Bloqueo del giro del conjunto superior                        |
| 4  | Palanca de la puerta de la cabina   | 17 | Acelerador  |
| 5  | Palanca para el control piloto  | 18 | Pedal de freno con bloqueador                                 |
| 6  | Bloqueo del parabrisas izquierda/derecha  | 19 | Palanca para el ajuste del árbol de dirección                 |
| 7  | Ventanilla lateral  | 20 | Pedal para el ajuste de la inclinación del árbol de dirección |
| 8  | Palanca multifuncional  | 21 | Pedal para el ajuste del brazo de extensión                   |
| 9  | Salida de aire del parabrisas   | 22 | Consola izquierda con paneles de control                      |
| 10 | Salida de aire de la ventanilla lateral   |    |   |
| 11 | Parasol   |    |   |
| 12 | Parabrisas  |    |   |
| 13 | Palanca de mando para Elevar/Bajar, Accionar cuchara/autoprensora                     |    |   |

**Panel de interruptores izquierda**



- 1 Palanca de control para:  
activar el brazo articulado  
girar el conjunto superior
- 2 Pulsador izquierdo para funciones especiales
- 3 Pulsador derecho para funciones especiales
- 4 Pulsador para la bocina
- 5 Palanca para pala niveladora /garras
- 6 Preselector para pulsador izquierdo (2)  
(Posición del interruptor 0 hasta 4)
- 7 Preselector para pulsador derecho (3)  
(Posición del interruptor 0 hasta 4)
- 8 Libre para equipamiento opcional

**Panel de interruptores, derecha**



- 1 Palanca de control para:  
elevar  
bajar  
accionar cuchara bivalva
- 2 Panel de control y visualización AEM\*
- 3 Pulsador para girar la bivalva hacia la derecha
- 4 Pulsador para girar la bivalva hacia la izquierda
- 5 Pulsador para desconectar el ajuste fino
- 6 Pulsador para preselección del sentido de marcha
- 7 Libre para equipamiento especial
- 8 Encendedor/enchufe
- 9 Llave de contacto
- 10 Interruptor para el intermitente
- 11 Guantera
- 12 Libre para equipamiento especial

\*AEM = **ATLAS Excavator Management**

**Panel de control AEM / pulsador y piloto de control**

- 1 Pulsador del freno de mano
- 2 Pulsador para la lubricación central
- 3 Pulsador para desactivar la preselección del sentido de marcha
- 4 Pulsador de la luz de identificación omnidireccional
- 5 Pulsador de la instalación de alarma de sobrecarga
- 6 Pulsador del limitador automático de la velocidad
- 7 Pulsador del limpiaparabrisas
- 8 Pulsador del limpiaparabrisas intermitente/ depósito del lavaparabrisas
- 9 Pulsador para el cambio de marcha
- 10 Pulsador de la luz
- 11 Pulsador de la luz interior
- 12 Pulsador de los faros de trabajo
- 13 Pulsador para la marcha al ralentí automática
- 14 Pulsador para la marcha lenta
- 15 Pulsador para la conducción automotiva
- 16 Pulsador de bloqueo del eje pendular
- 17 Pulsador para aumento de presión
- 18 Pulsador para modo de servicio F1 hasta F3
- 19 Pulsador para reducción de la presión diferencial
- 20 Pulsador para aumento de la presión diferencial
- 21 Pulsador para reducción de la velocidad del motor
- 22 Pulsador para aumento de la velocidad del motor







Manejo de la guía del menú para el servicio

- Tecla M - Llamar el programa
- Tecla + - Cambio de línea hacia abajo
- Tecla - - Cambio de línea hacia arriba
- Tecla ▼ - Confirmar la función seleccionada

Ejemplo: Diagnóstico de error / Seleccionar error actual

1. Presionar la Tecla M 2x brevemente
  
2. Seleccionar con la tecla +/- la función "Nº de código".  
(Respuesta negativa / negro)
  
3. Llamar con la tecla ▼ la función seleccionada
  
4. En la visualización aparece **Programm Service**  
(Programa servicio)
  
5. Seleccionar con la tecla + el **Fehlerdiagnose**  
(diagnóstico de error)
  
- 6 Llamar con la tecla ▼ Selección
  
7. Seleccionar con la tecla + **Aktuelle Fehler** (error actual)
  
8. Llamar con la tecla ▼ **Aktuelle Fehler** (error actual)
  
9. Elegir con la tecla + **Aktuelle Fehler** (error actual)

