

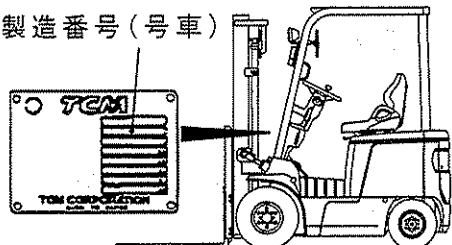
ご使用のまえに

このパーツカタログは、**TCM フォークリフト**の構成部品を収録しています。

部品ご注文について

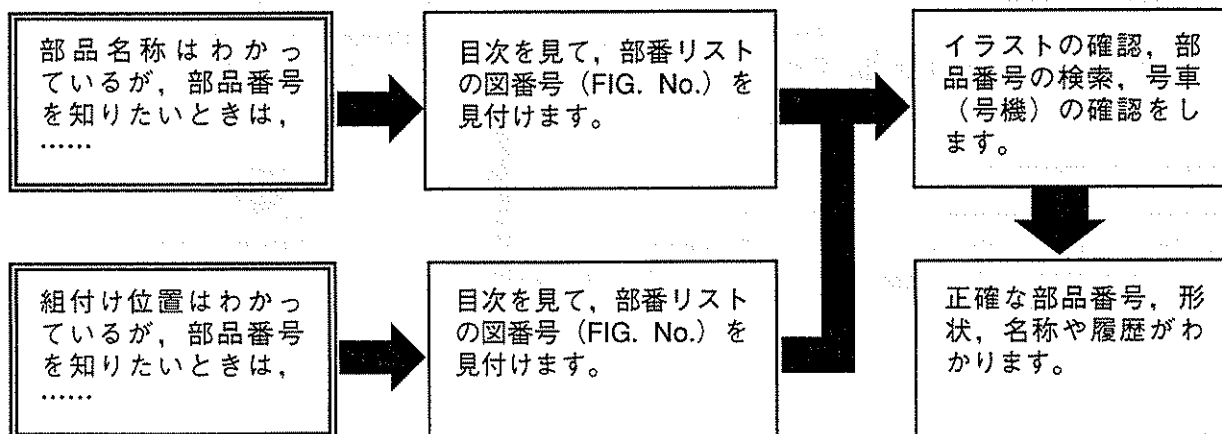
部品ご注文の際は、必ず車両の形式・仕様・製造番号（号車）、部品番号および注文数を明示してください。車両の製造番号（号車）は車両銘板に表示しています。

製造番号（号車）



部品は、必ず「**TCM 純正部品**」をご使用ください。
純正部品以外の部品をご使用になり、故障が発生した場合は保証できません。

使用について



略語および記号

- A S S Y 組立品を示します。
- R H 車両の前方向に向かって右側を示します。
- L H 車両の前方向に向かって左側を示します。
- A R 必要に応じた数を使用します。
- * セットおよびキットの販売部品を示します。
- T 厚みを示します。
- + 図示していません。
- # 単体販売しません。

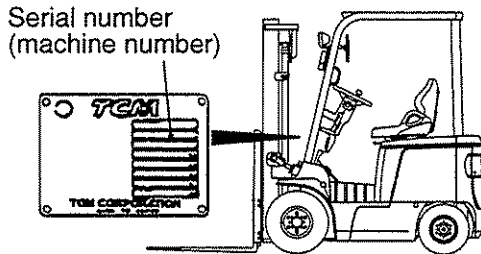
部品は、品質向上のため予告なく変更することがありますので、あらかじめご了承ください。
詳細は、**TCM** 指定整備工場にご相談ください。

INTRODUCTION

This Parts Catalogue contains the component parts of the **TCM FORKLIFT TRUCK**.

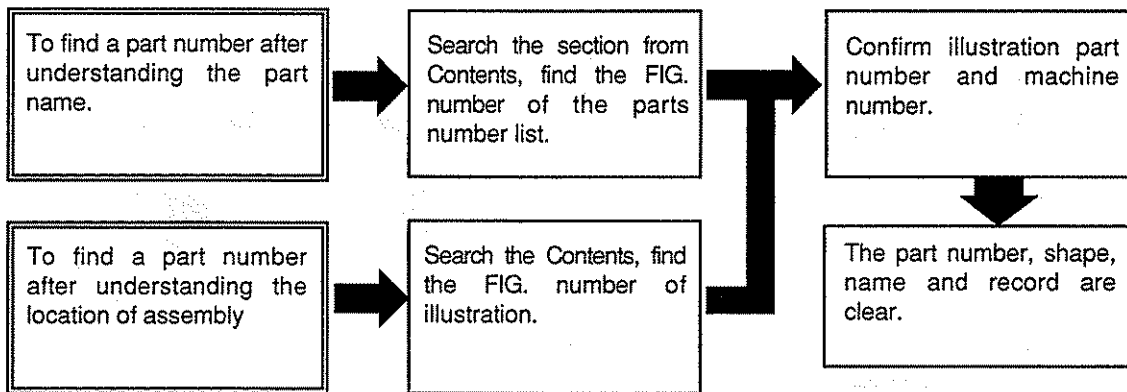
How to order parts

When ordering, be sure to specify the model name, specification and serial number (machine number) of your machine, as well as the part number and desired quantity for each part. The machine serial number (machine number) is indicated on the machine name plate.



Always use "**TCM's** Genuine Parts". We cannot guarantee any loss or trouble attributable to other parts than ours.

How to use the Parts Catalogue



Abbreviations and symbols

| | |
|----------|--|
| ASSY ... | Assembled unit. |
| RH | Right-hand when viewed forward on the truck. |
| LH | Left-hand when viewed forward on the truck. |
| AR | Quantity required. |
| * | The marketable part set or kit. |
| T | Thickness. |
| + | Not illustrated. |
| # | Not sold separately. |

Materials and specifications subject to change without notice.

CONTENTS 目次

CHASSIS シャーシ

| | |
|---|---------|
| A | FB15-17 |
| B | FB10-7 |
| C | FB15-7 |

| | SECTION 部門 | A | B | C | FIG.NO. |
|---|------------------------|---|---|---|---------|
| DRIVE MOTOR | ドライブモータ | ○ | ○ | ○ | 1 |
| PUMP MOTOR | ポンプモータ | ○ | ○ | ○ | 2 |
| WIRE HARNESS | ワイヤハーネス | ○ | ○ | ○ | 3 |
| HEAD LAMP & FRONT COMBINATION LAMP | ヘッドランプ&フロントコンビネーションランプ | ○ | ○ | ○ | 4 |
| REAR COMBINATION LAMP | リヤコンビネーションランプ | ○ | ○ | ○ | 5 |
| LICENSE LAMP | ライセンスランプ | ○ | | | 6 |
| BACK BUZZER & CHIME | バックブザー&チャイム | ○ | ○ | ○ | 7 |
| LICENSE LAMP [RRL][LP] | ライセンスランプ | | ○ | ○ | 8 |
| REAR WORKING LIGHT [RWL] | リヤワーキングライト | ○ | ○ | ○ | 9 |
| REAR WORKING LIGHT [RWL/RLY][RWL/RLR] | リヤワーキングライト | ○ | ○ | ○ | 10 |
| REVOLVING LIGHT [RLY][RLR] | リボルビングライト | ○ | ○ | ○ | 11 |
| DRIVE UNIT | ドライブユニット | ○ | ○ | ○ | 12 |
| BATTERY UNIT | バッテリーユニット | ○ | ○ | ○ | 13 |
| BATTERY CASE [EXB,EXC,EXE,EXH,EXN] | バッテリーケース | | ○ | ○ | 14 |
| DC CHOPPER | DCチョッパー | ○ | ○ | ○ | 15 |
| METER PANEL | メータパネル | ○ | ○ | ○ | 16 |
| ELECTRIC UNIT (SIDE) | エレクトリックユニット(サイド) | ○ | ○ | ○ | 17 |
| ELECTRIC UNIT (SIDE)[EXB,EXC,EXE,EXH,EXN][EXB/PCAM11] | エレクトリックユニット(サイド) | | ○ | ○ | 18 |
| ELECTRIC UNIT (SIDE)[BAW545][CS35][FCS35,FCS45] | エレクトリックユニット(サイド) | ○ | ○ | ○ | 19 |
| ELECTRIC UNIT (SIDE)[EXB/PCAM08][EXB/PCCM08][EXB/PCDM08] | エレクトリックユニット(サイド) | | ○ | ○ | 20 |
| ELECTRIC UNIT (SIDE)[EXB/PCCM11][EXB/PCDM11] | エレクトリックユニット(サイド) | | | ○ | 21 |
| ELECTRIC UNIT (FRONT GUARD) | エレクトリックユニット(フロントガード) | ○ | ○ | ○ | 22 |
| ELECTRIC UNIT (RELAY) | エレクトリックユニット(リレー) | ○ | ○ | ○ | 23 |
| TRANSFORMER | トランスフォーマ | ○ | ○ | ○ | 24 |
| TRANSFORMER [EXB/PCAM08&11][EXB/PCCM08&11][EXB/PCDM08&11] | トランスフォーマ | | ○ | ○ | 25 |
| CHARGER PANEL | チャージャパネル | ○ | ○ | ○ | 26 |
| CHARGER PANEL [EXB,EXC,EXE,EXH,EXN][PCAZZZ] | チャージャパネル | ○ | ○ | ○ | 27 |
| CHARGER PANEL [EXB/PCAM08&11][EXB/PCCM08&11][EXB/PCDM08&11] | チャージャパネル | | ○ | ○ | 28 |
| CABLE | ケーブル | ○ | ○ | ○ | 29 |
| CABLE [EXB,EXC,EXE,EXH,EXN] | ケーブル | | ○ | ○ | 30 |
| DRIVE AXLE | ドライブアクスル | ○ | ○ | ○ | 31 |
| WHEEL BRAKE | ホイールブレーキ | ○ | ○ | ○ | 32 |
| STEERING WHEEL UNIT | ステアリングホイールユニット | ○ | ○ | ○ | 33 |
| GEAR BOX | ギヤボックス | ○ | ○ | ○ | 34 |
| STEERING SHAFT COVER | ステアリングシャフトカバー | ○ | ○ | ○ | 35 |
| DRAG LINK | ドラッグリンク | ○ | ○ | ○ | 36 |
| STEERING AXLE | ステアリングアクスル | ○ | ○ | ○ | 37 |
| AXLE SUPPORT | アクスルサポート | ○ | ○ | ○ | 38 |
| HUB NUT | ハブナット | ○ | ○ | ○ | 39 |
| FRONT WHEEL | フロントホイール | ○ | ○ | ○ | 40 |
| FRONT WHEEL (UNIQUE) | フロントホイール(ユニーク) | ○ | ○ | ○ | 41 |
| FRONT WHEEL [TJW][TW] | フロントホイール | ○ | ○ | ○ | 42 |

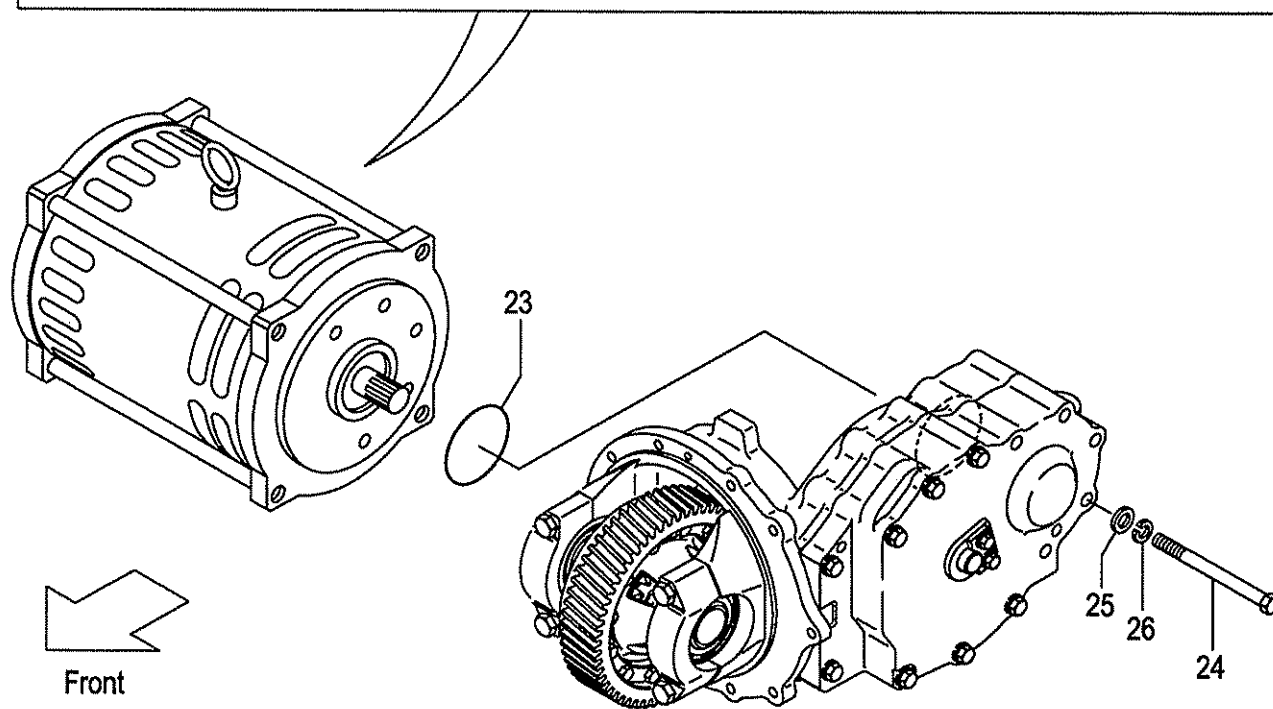
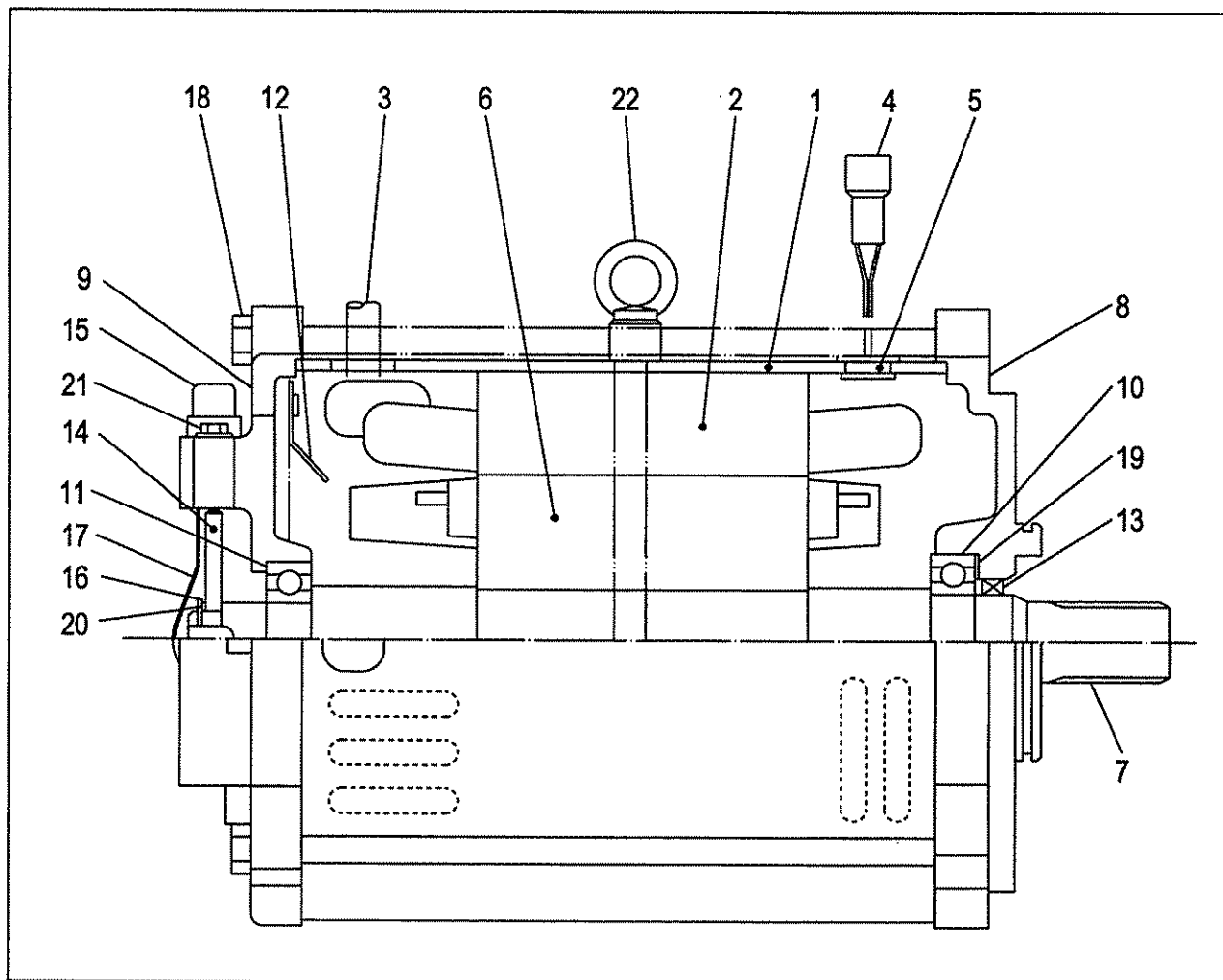
CONTENTS 目次

CHASSIS シヤシ

| | |
|---|---------|
| A | FB15-17 |
| B | FB10-7 |
| C | FB15-7 |

| SECTION | 部門 | A | B | C | FIG.NO. |
|---|------------------|---|---|---|---------|
| REAR WHEEL | リヤホイール | ○ | ○ | ○ | 43 |
| REAR WHEEL (UNIQUE) | リヤホイール(ユニーク) | ○ | ○ | ○ | 44 |
| EPS ACTUATOR | EPSアクチュエータ | ○ | ○ | ○ | 45 |
| OVERHEAD GUARD | オーバヘッドガード | ○ | ○ | ○ | 46 |
| REAR PIPE | リヤパイプ | ○ | ○ | ○ | 47 |
| LAMP BRACKET | ランプブラケット | ○ | | | 48 |
| LAMP BRACKET | ランプブラケット | | ○ | ○ | 49 |
| HEAD GUARD PARTS | ヘッドガードパーツ | ○ | ○ | ○ | 50 |
| ACCEL PEDAL | アクセルペダル | ○ | ○ | ○ | 51 |
| BRAKE PEDAL | ブレーキペダル | ○ | ○ | ○ | 52 |
| BRAKE MASTER CYLINDER | ブレーキマスターシリンダ | ○ | ○ | ○ | 53 |
| BRAKE PIPE | ブレーキパイプ | ○ | ○ | ○ | 54 |
| BRAKE LEVER | ブレーキレバー | ○ | ○ | ○ | 55 |
| FRAME | フレーム | ○ | ○ | ○ | 56 |
| BALANCE WEIGHT | バランスウエイト | ○ | ○ | ○ | 57 |
| FRONT GUARD | フロントガード | ○ | ○ | ○ | 58 |
| BONNET | ボンネット | ○ | ○ | ○ | 59 |
| BATTERY COVER | バッテリーカバー | ○ | ○ | ○ | 60 |
| BATTERY COVER [BAW545][LBC] | バッテリーカバー | | ○ | ○ | 61 |
| FLOOR BOARD | フロアボード | ○ | ○ | ○ | 62 |
| UNDER PLATE [FC][FCS35,FCS45] | アンダプレート | ○ | ○ | ○ | 63 |
| FRONT GUARD BOOTS [FC][CS35][FCS35,FCS45] | フロントガードブーツ | ○ | ○ | ○ | 64 |
| SEAT | シート | ○ | | | 65 |
| SEAT | シート | | ○ | ○ | 66 |
| SEAT [EXC,EXE,EXH,EXN] | シート | | ○ | ○ | 67 |
| PUMP UNIT | ポンプユニット | ○ | ○ | ○ | 68 |
| CONTROL VALVE [2SV] | コントロールバルブ | ○ | ○ | ○ | 69 |
| CONTROL VALVE [3SV] | コントロールバルブ | ○ | ○ | ○ | 70 |
| CONTROL VALVE [4SV] | コントロールバルブ | ○ | ○ | ○ | 71 |
| CONTROL VALVE [5SV] | コントロールバルブ | ○ | ○ | ○ | 72 |
| FRONT COVER | フロントカバー | ○ | ○ | ○ | 73 |
| LIFT VALVE SECTION | リフトバルブセクション | ○ | ○ | ○ | 74 |
| TILT VALVE SECTION | ティルトバルブセクション | ○ | ○ | ○ | 75 |
| ATT VALVE SECTION | ATTバルブセクション | ○ | ○ | ○ | 76 |
| CONTROL VALVE FITTING | コントロールバルブフィッティング | ○ | ○ | ○ | 77 |
| VALVE CONTROL [2SV] | バルブコントロール | ○ | ○ | ○ | 78 |
| VALVE CONTROL [3SV] | バルブコントロール | ○ | ○ | ○ | 79 |
| VALVE CONTROL [4SV] | バルブコントロール | ○ | ○ | ○ | 80 |
| VALVE CONTROL [5SV] | バルブコントロール | ○ | ○ | ○ | 81 |
| VALVE CONTROL KNOB | バルブコントロールノブ | ○ | ○ | ○ | 82 |
| OIL TANK | オイルタンク | ○ | ○ | ○ | 83 |
| HYDRAULIC LINE (1/2) | ハイドロリックライン(1/2) | ○ | ○ | ○ | 84 |

FIG.1 DRIVE MOTOR
(BB011010) ドライブモータ



Front

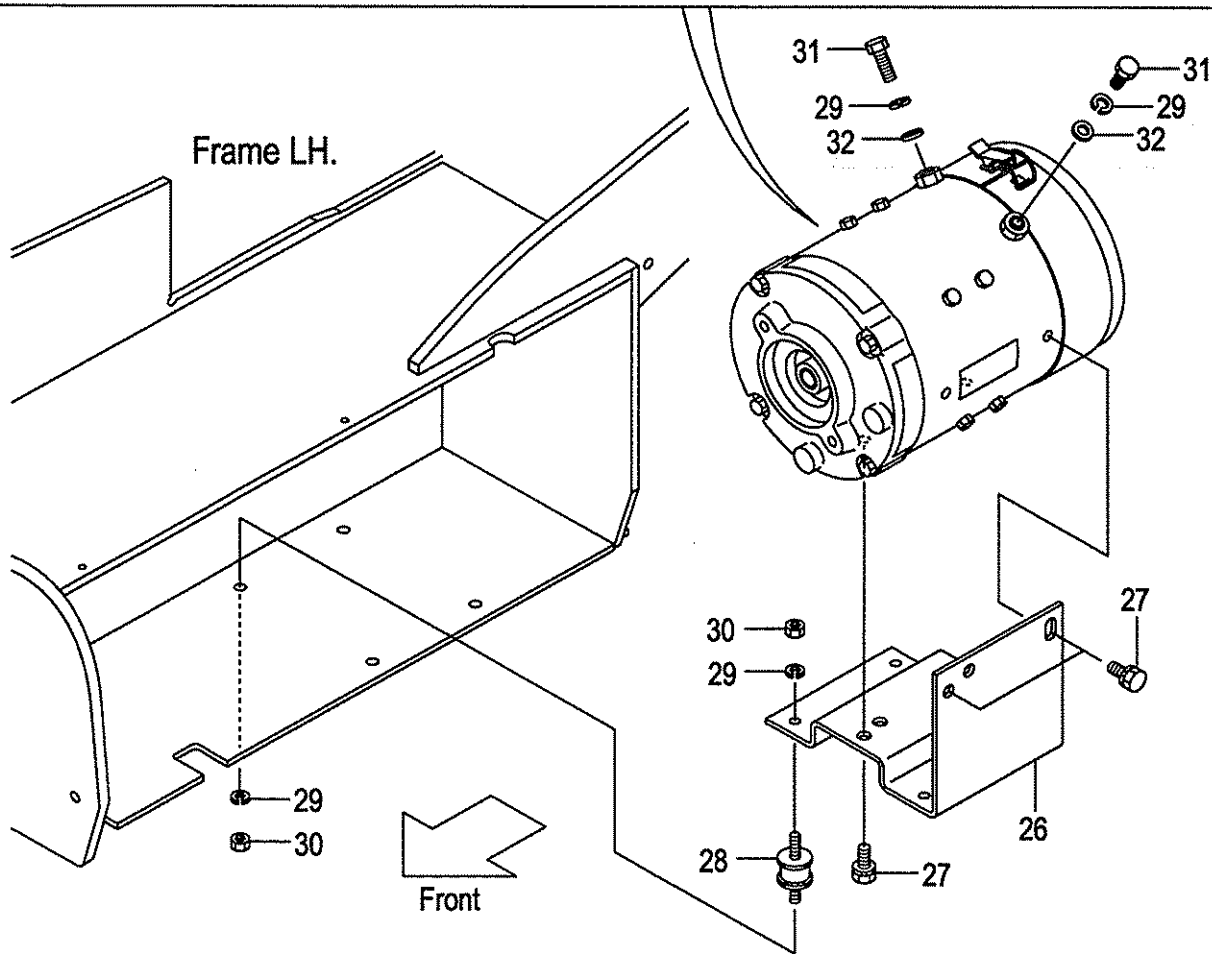
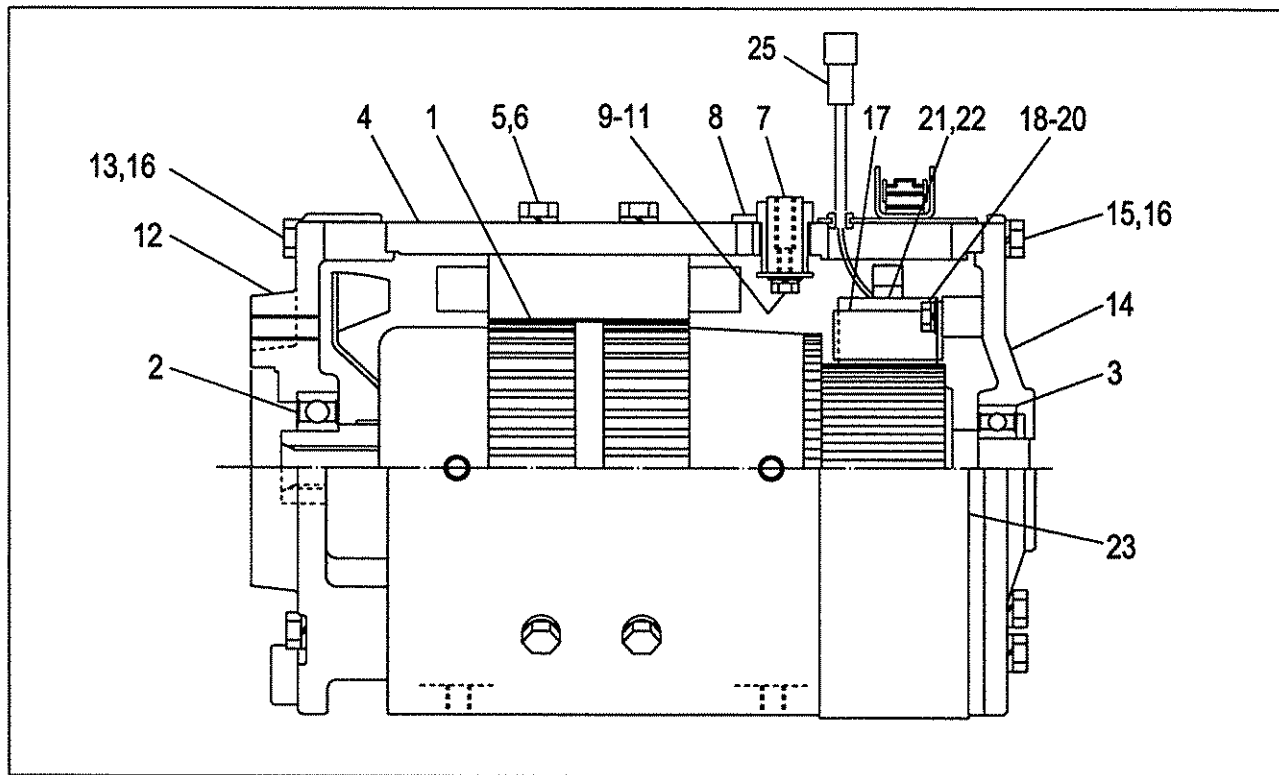
A:FB15-17
 B:FB10-7
 C:FB15-7

FIG.1
 (BB011010)

| Item No | Part No. | Mark | Description | Req'd | Remarks : Serial No. |
|---------|-----------------|------|------------------|-------|----------------------|
| A1 | 281E1-00201 | ✓ | MOTOR-ASSY,DRIVE | 1 | INC.1-22 |
| 1 | BP-NABRE3137KLZ | | FRAME | 1 | INC.2-5 |
| 2 | NO PART NO. | # | STATOR | 1 | |
| 3 | NO PART NO. | # | WIRE | 3 | |
| 4 | NO PART NO. | # | SENSOR | 1 | |
| 5 | NO PART NO. | # | BUSHING | 1 | |
| 6 | BP-DN-9463A | | ROTOR | 1 | INC.7 |
| 7 | NO PART NO. | # | SHAFT | 1 | |
| 8 | BP-NBARE3110LCO | | BRACKET | 1 | |
| 9 | BP-NBARB3307LDG | | BRACKET | 1 | |
| 10 | BP-6207LLU | | BEARING | 1 | |
| 11 | BP-6305LLU | | BEARING | 1 | |
| 12 | BP-NBFRA4204KJZ | | GUIDE,WIND | 1 | |
| 13 | BP-SC-35508 | ✓ | SEAL,OIL | 1 | |
| 14 | BP-NPHRA4068HAZ | | GEAR,SENSOR | 2 | |
| 15 | BP-ML-6619 | ✓ | SENSOR | 2 | |
| 16 | 01200-00020 | | C-RING | 1 | |
| 17 | BP-NBZRZ4243ZZZ | | COVER | 1 | |
| 18 | BP-1S10X260 | | BOLT | 4 | |
| 19 | BP-BWW-6306 | | WASHER | 1 | |
| 20 | BP-BWW-6001 | | WASHER | 2 | |
| 21 | BP-+APBTP-26X16 | | BOLT | 2 | |
| 22 | BP-4621-8 | | BOLT,EYE | 1 | |
| 23 | 03310-00900 | | O-RING | 1 | |
| 24 | 01103-14160 | | BOLT | 5 | |
| 25 | 02000-00014 | | WASHER | 5 | |
| 26 | 02011-00014 | | WASHER | 5 | |

FIG.2 PUMP MOTOR

(BB011020) ポンプモータ

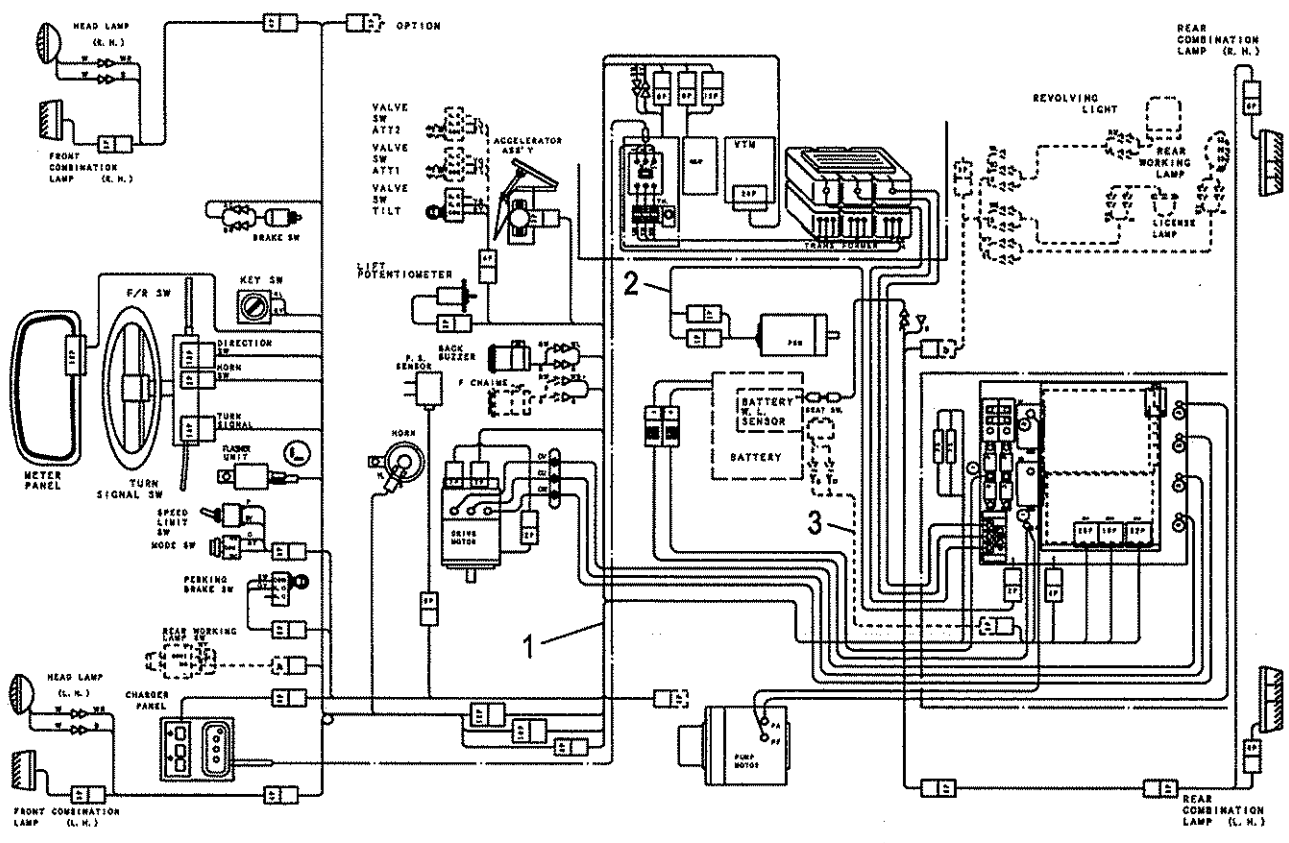


A:FB15-17
 B:FB10-7
 C:FB15-7

FIG.2
 (BB011020)

| Item No | Part No. | Mark | Description | Req'd | Remarks : Serial No. |
|---------|-------------------|------|----------------------------|-------|----------------------|
| A1 | 277H1-00302 | | MOTOR-ASSY,PUMP ホンブモータアッセン | 1 | INC.1-21,23,24 |
| - | 277H1-00312 | | MOTOR-ASSY,PUMP ホンブモータアッセン | 1 | [BPL] INC.1-25 |
| 1 | BP-KMD-44365 | | ARMATURE アーマチュア | 1 | INC.2,3 |
| 2 | BP-6206ZZ | | BRG,BALL ベアリング | 1 | |
| 3 | BP-6205ZZ | | BRG,BALL ベアリング | 1 | |
| 4 | BP-KMD-44366 | | YOKE ヨーク | 1 | INC.5-11 |
| 5 | BP-1S8X30 | | BOLT ボルト | 8 | |
| 6 | BP-4251S-8 | | WASHER,SPRING ワッシャ | 8 | |
| 7 | BP-SP-48926A | | STUD スタッド | 2 | |
| 8 | BP-SP-48970 | | SCREW,SET スクリュセット | 2 | |
| 9 | BP-1S6X12 | | BOLT ボルト | 2 | |
| 10 | BP-4251S-6 | | WASHER,SPRING ワッシャ | 2 | |
| 11 | BP-4242S-6 | | WASHER,PLATE ワッシャ | 2 | |
| 12 | BP-SP-24244 | | BRACKET,FRONT ブラケット | 1 | |
| 13 | BP-1S8X45 | | BOLT ボルト | 4 | |
| 14 | BP-SP-35191 | | BRACKET,REAR ブラケット | 1 | |
| 15 | BP-1S8X25 | | BOLT ボルト | 4 | |
| 16 | BP-4251S-8 | | WASHER,SPRING ワッシャ | 8 | |
| 17 | BP-SP-40787 | | HOLDERホルダ | 1 | INC.18-20 |
| 18 | BP-1S6X15 | | BOLT ボルト | 4 | |
| 19 | BP-4251S-6 | | WASHER,SPRING ワッシャ | 4 | |
| 20 | BP-4242S-6 | | WASHER,PLATE ワッシャ | 4 | |
| 21 | BP-KR910-40369A ✓ | | BRUSH ブラシ | 4 | |
| - | BP-KR910-40369A | | BRUSH ブラシ | 3 | [BPL] |
| 22 | BP-SP-40843 | | BRUSH ブラシ | 1 | [BPL] |
| 23 | BP-SP-48058 | | COVER,BRUSH カバー | 1 | |
| - | BP-SP-49979 | | COVER,BRUSH カバー | 1 | [BPL] |
| 24 | BP-KMD-44484 | + | KIT,SCREW スクリュキット | 1 | |
| 25 | BP-KMD-44486 | | CONNECTOR コネクタ | 1 | [BPL] |
| 26 | 277H1-02001 | | BRACKET,PUMP-MOTOR ブラケット | 1 | |
| 27 | 01186-10020 | | BOLT ボルト | 4 | |
| 28 | 281E1-02001 | | MOUNT,EVER マウント | 4 | |
| 29 | 02010-00008 | | WASHER ワッシャ | 10 | |
| 30 | 01400-00008 | | NUT ナット | 8 | |
| 31 | 01100-08016 | | BOLT ボルト | 2 | |
| 32 | 02000-00008 | | WASHER ワッシャ | 2 | |

FIG.3 WIRE HARNESS
 (BB012410) ワイヤハーネス



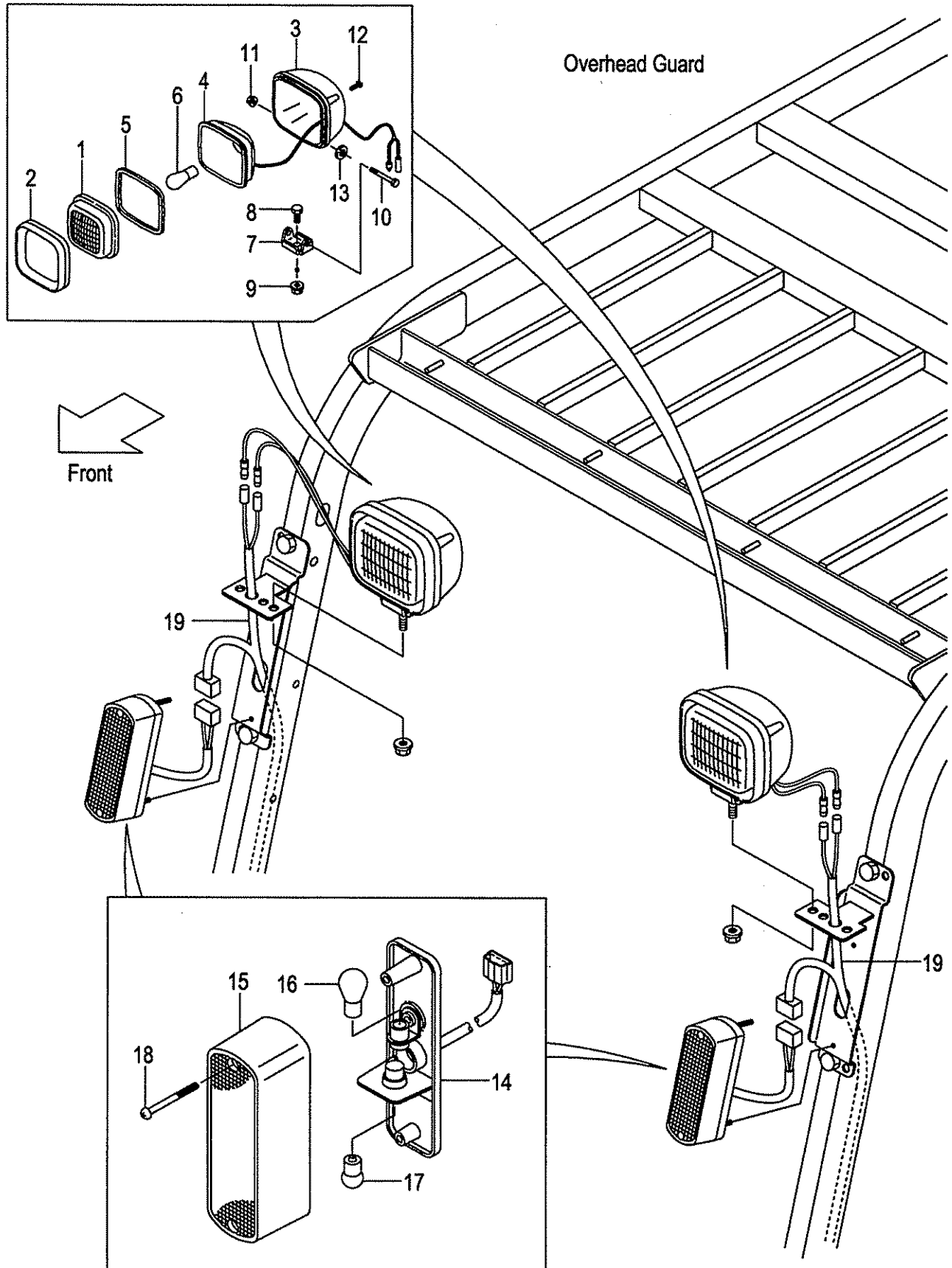
A:FB15-17
 B:FB10-7
 C:FB15-7

FIG.3
 (BB012410)

| Item No | Part No. | Mark | Description | Req'd | Remarks : Serial No. |
|---------|-------------|------|------------------------------|-------|-----------------------------|
| 1 | 281E2-42001 | | WIRE-HARNESS,FRAME ワイヤハーネス | 1 | |
| 2 | 281E2-42021 | | WIRE-HARNESS,PS ワイヤハーネス | 1 | |
| 3 | 272E2-42022 | | WIRE-HARNESS,SEAT SW ワイヤハーネス | 1 | B,C [EXC][EXE][EXH][EXN] |
| 4 | 281E2-42061 | + | WIRE-HARNESS,OTHERS ワイヤハーネス | 1 | A:106- |
| 5 | 281E2-42601 | + | WIRE-HARNESS,BRUSH ワイヤハーネス | 1 | [BPL] |
| 6 | 04913-11200 | + | BAND バンド | 1 | |

FIG.4 HEAD LAMP & FRONT COMBINATION LAMP

(BB012420) ヘッドランプ&フロントコンビネーションランプ



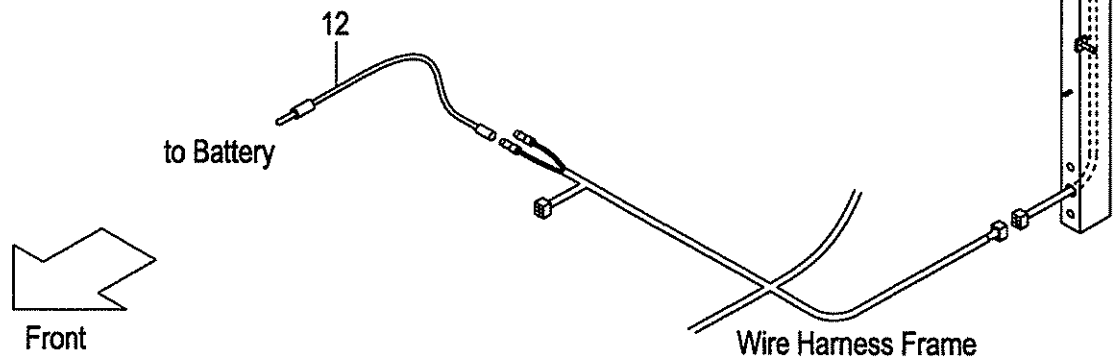
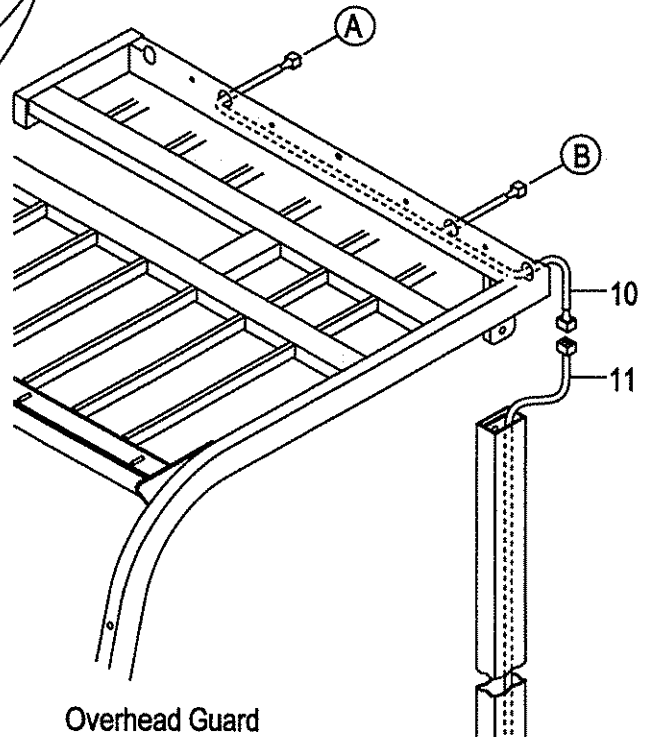
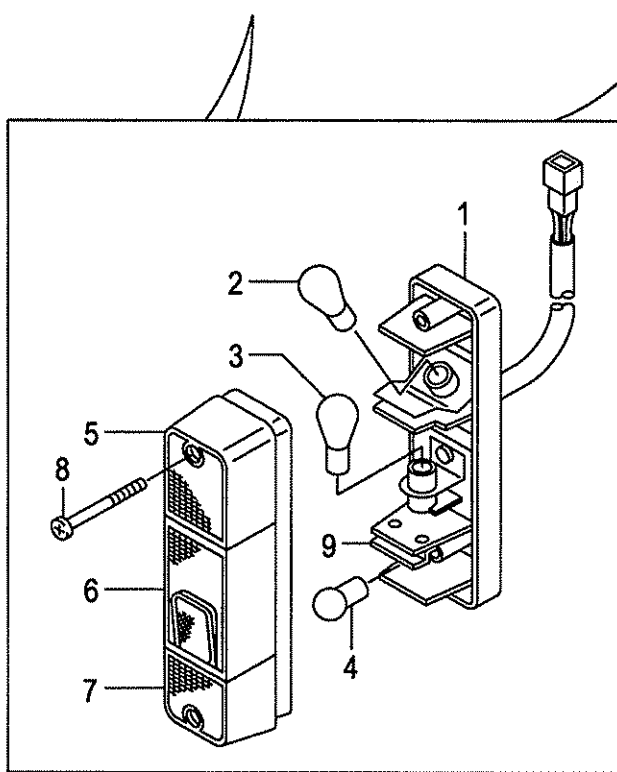
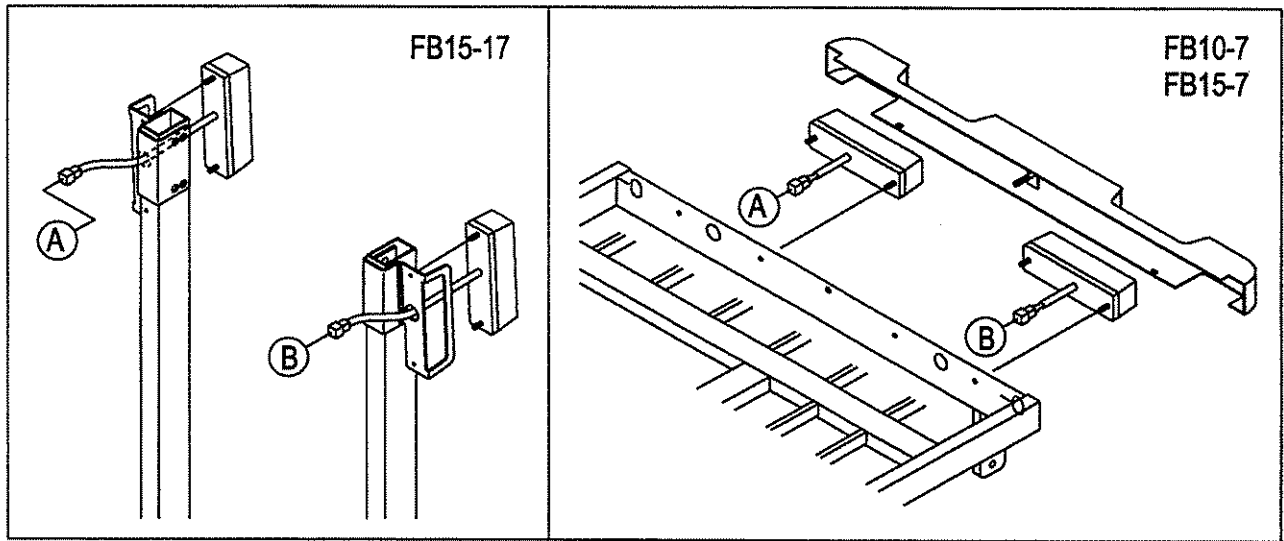
A:FB15-17
 B:FB10-7
 C:FB15-7

FIG.4
 (BB012420)

| Item No | Part No. | Mark | Description | Req'd | Remarks : Serial No. |
|---------|---------------|------|--|-------|----------------------|
| A1 | 277H2-42001 ✓ | | LAMP-ASSY,HEAD ヘッドランプアッセン | 2 | INC.1-13 |
| 1 | 271A2-42401 ✓ | | LENS, GLASS レンス | 2 | |
| 2 | 27412-42301 | | RIM リム | 2 | |
| 3 | NO PART NO. | # | HOUSING ハウジング | 2 | |
| 4 | NO PART NO. | # | REFLECTOR リフレクタ | 2 | |
| 5 | 27412-42331 | | GASKET ガasket | 2 | |
| 6 | 271A2-42421 ✓ | | BULB,48V/40W ハルブ | 2 | |
| 7 | NO PART NO. | # | BRACKET ブラケット | 2 | |
| 8 | NO PART NO. | # | BOLT ボルト | 2 | |
| 9 | NO PART NO. | # | NUT ナット | 2 | |
| 10 | NO PART NO. | # | BOLT ボルト | 2 | |
| 11 | NO PART NO. | # | NUT ナット | 2 | |
| 12 | 01030-04020 | | SCREW スクリュ | 8 | |
| 13 | NO PART NO. | # | WASHER ワッシャ | 2 | |
| A2 | 277H2-42011 ✓ | | LAMP-ASSY,F-COMBINATION フロントコンビネーションランプアッセン | 2 | INC.14-18 |
| 14 | NO PART NO. | # | BODY ボディ | 2 | |
| 15 | 216G2-40731 ✓ | | LENS レンス | 2 | |
| 16 | 277H2-42361 ✓ | | BULB,48V/25W ハルブ | 2 | |
| 17 | 277H2-42371 ✓ | | BULB,48V/10W ハルブ | 2 | |
| 18 | NO PART NO. | # | SCREW スクリュ | 2 | |
| 19 | 277H2-42151 | | WIRE-HARNESS ワイヤハーネス | 2 | |

FIG.5 REAR COMBINATION LAMP

(BB012430) リヤコンビネーションランプ



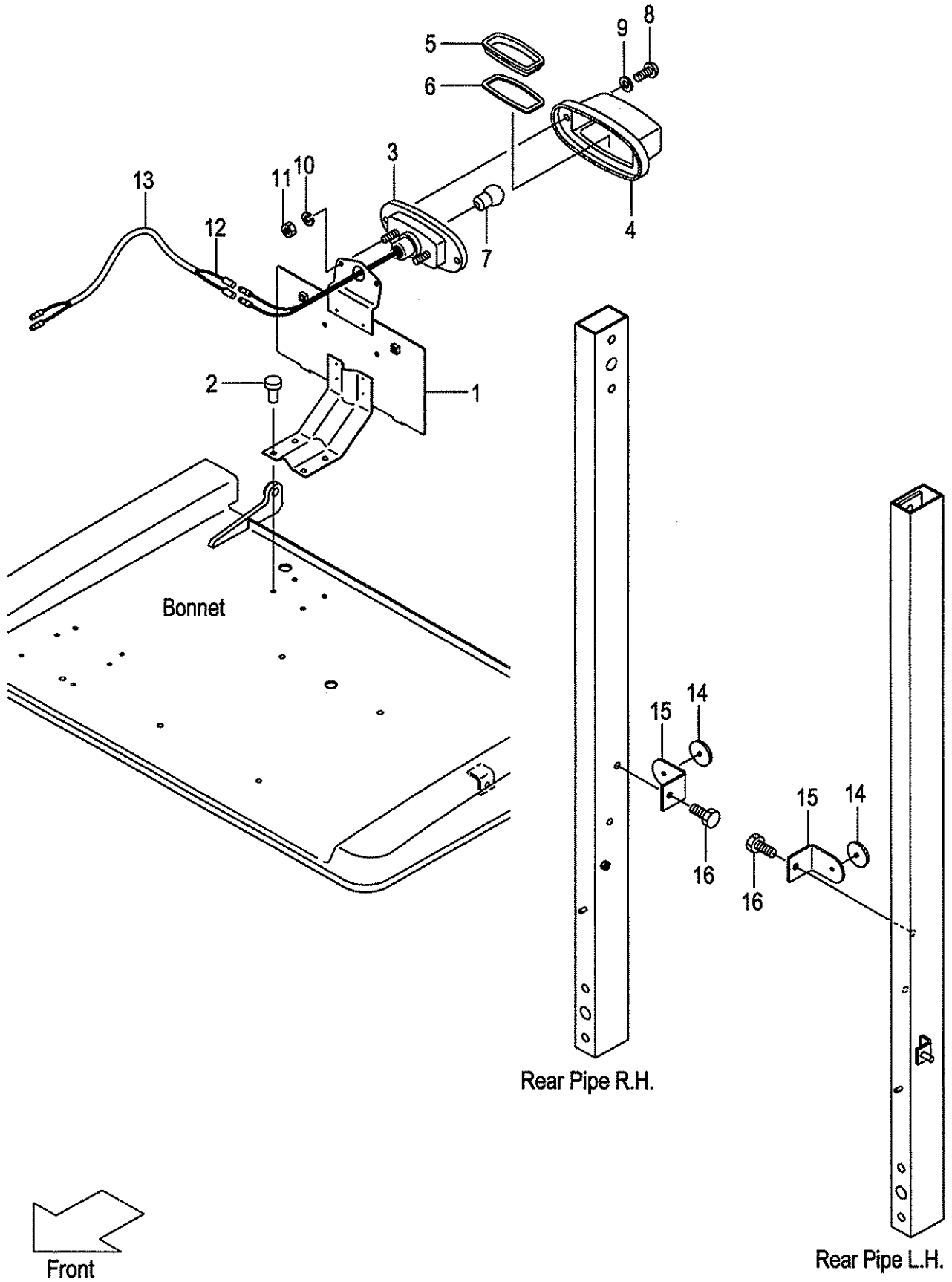
A:FB15-17
 B:FB10-7
 C:FB15-7

FIG.5
 (BB012430)

| Item No | Part No. | Mark | Description | Req'd | Remarks : Serial No. |
|---------|---------------|------|--|-------|--------------------------|
| A1 | 271A2-40401 ✓ | | LAMP-ASSY,REAR-COMBINATION リヤ-コンビネーションランプアッセン | 2 | INC.1-9 |
| 1 | 210F2-42001 | | BODY ホ`テイ | 2 | |
| 2 | 29502-42261 ✓ | | BULB,48V/25W ハ`ルブ` | 2 | |
| 3 | 271A2-42441 ✓ | | BULB,48V/25,10W ハ`ルブ` | 2 | |
| 4 | 271A2-42431 ✓ | | BULB,48V/10W ハ`ルブ` | 2 | |
| 5 | 210F2-42201 ✓ | | LENS,AMBER レ`ンス` | 2 | |
| 6 | 210F2-42211 ✓ | | LENS,RED レ`ンス` | 2 | |
| 7 | 210F2-42221 ✓ | | LENS,CLEAR レ`ンス` | 2 | |
| 8 | 01030-05060 | | SCREW スクリュ | 4 | |
| 9 | 210F2-42231 | | SHADE シェード | 2 | |
| 10 | 281E2-42041 | | WIRE-HARNESS,R.COMBINATION ワイヤハーネス | 1 | 1-105 |
| - | 281E2-42071 | | WIRE-HARNESS,R.COMBINATION ワイヤハーネス | 1 | 106- |
| 11 | 281E2-42081 | | WIRE-HARNESS,R.COMBINATION ワイヤハーネス | 1 | 106- |
| - | 281E2-42091 | | WIRE-HARNESS,R.COMBINATION ワイヤハーネス | 1 | B,C [HGH150] |
| 12 | 281E2-42051 | | WIRE,LEAD,BATTERY ワイヤ | 1 | |
| 13 | 27042-63761 | + | CLAMP クランプ | 1 | |
| 14 | 01100-04010 | + | BOLT ボ`ルト | 1 | |
| 15 | 02010-00004 | + | WASHER ワッシャ | 1 | |
| 16 | 02000-00004 | + | WASHER ワッシャ | 1 | |
| 17 | 514A3-72091 | + | BOLT ボ`ルト | 4 | [FC][CS35][FCS35][FCS45] |

FIG.6 LICENSE LAMP

(BB012440) ライセンスランプ



A:FB15-17

| Item No | Part No. | Mark | Description | Req'd | Remarks : Serial No. |
|---------|-------------|------|--------------------------------|-------|----------------------|
| 1 | 577B9-92001 | | BRACKET,NUMBER-PLATE ブラケット | 1 | |
| 2 | 22256-42001 | | RIVET リベット | 4 | |
| A1 | 27042-42351 | | LAMP-ASSY,LICENSE ライセンスランプアッセン | 1 | INC.3-11 |
| 3 | 27042-42421 | | BODY ボディ | 1 | |
| 4 | NO PART NO. | # | COVER カバー | 1 | |
| 5 | 22192-42411 | | LENS レンズ | 1 | |
| 6 | 27042-42451 | | GASKET ガasket | 1 | |
| 7 | 27042-42461 | | BULB,48V/10W ハルブ | 1 | |
| 8 | NO PART NO. | # | SCREW スクリュー | 2 | |
| 9 | NO PART NO. | # | WASHER ワッシャ | 2 | |
| 10 | NO PART NO. | # | WASHER ワッシャ | 2 | |
| 11 | NO PART NO. | # | NUT ナット | 2 | |
| 12 | 271A2-42351 | | WIRE,LEAD,LICENSE ワイヤ | 1 | |
| 13 | 04720-12020 | | TUBE,VINYL チューブ | 1 | |
| 14 | 556C9-92101 | | REFLECTOR リフレクタ | 2 | |
| 15 | 509S9-92101 | | BRACKET,REFLECTOR ブラケット | 2 | |
| 16 | 01185-08020 | | BOLT ボルト | 2 | |

FIG.7 BACK BUZZER & CHIME

(BB012450) ハックブザー&チャイム

