

TCM[®]

PARTS MANUAL

ELECTRIC FORKLIFT TRUCK

COUNTER-BALANCED TYPE

FB35-6

TCM CORPORATION

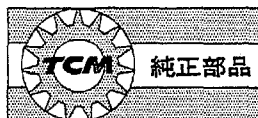
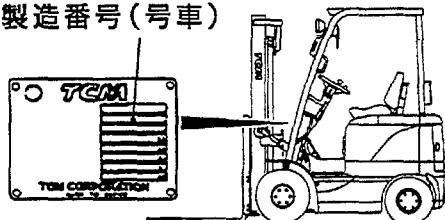
ご使用のまえに

このパーツマニュアルは、**TCM** **フォークリフト** の構成部品を収録しています。

部品ご注文について

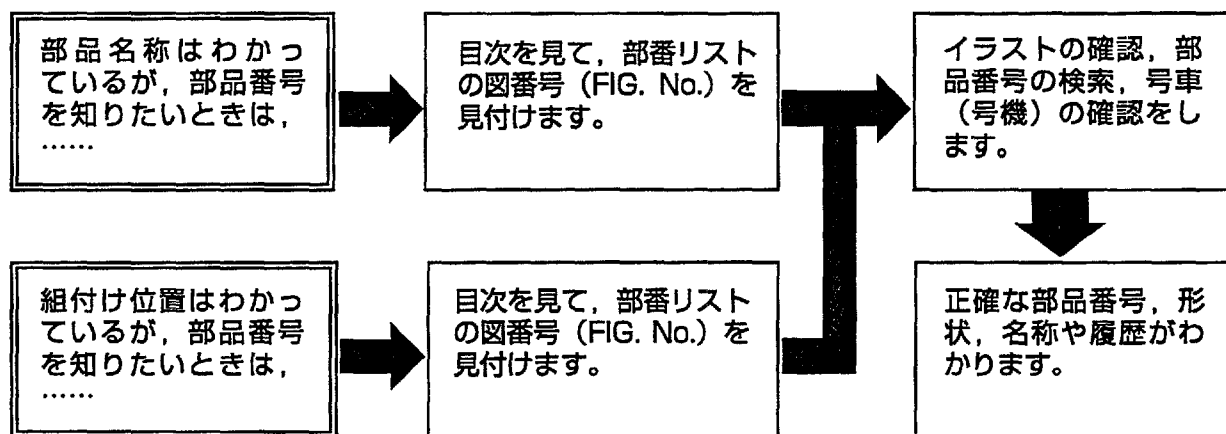
部品ご注文の際は、必ず車両の形式・仕様・製造番号（号車）、部品番号および注文数を明示してください。車両の製造番号（号車）は車両銘板に表示しています。

製造番号（号車）



部品は、必ず「**TCM** 純正部品」をご使用ください。
純正部品以外の部品をご使用になり、故障が発生した場合は保証できません。

ご使用について



略語および記号

- ASSY 組立品を示します。
- RH 車両の前方向に向かって右側を示します。
- LH 車両の前方向に向かって左側を示します。
- AR 必要に応じた数を使用します。
- * セットおよびキットの販売部品を示します。
- t 厚みを示します。
- + 図示していません。
- # 単体販売しません。

部品は、品質向上のため予告なく変更することがありますので、あらかじめご了承ください。
詳細は、**TCM** 指定整備工場にご相談ください。

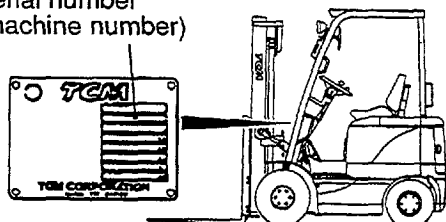
INTRODUCTION

This Parts Manual contains the component parts of the **TCM FORKLIFT TRUCK**.

How to order parts

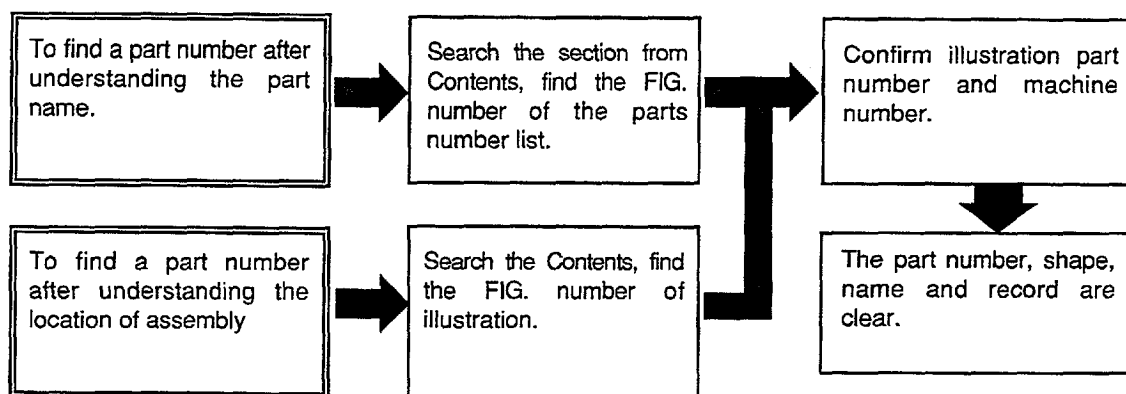
When ordering, be sure to specify the model name, specification and serial number (machine number) of your machine, as well as the part number and desired quantity for each part. The machine serial number (machine number) is indicated on the machine name plate.

Serial number
(machine number)



Always use "**TCM's** Genuine Parts". We cannot guarantee any loss or trouble attributable to other parts than ours.

How to use the Parts Manual



Abbreviations and symbols

- ASSY ... Assembled unit.
- RH Right-hand when viewed forward on the truck.
- LH Left-hand when viewed forward on the truck.
- AR Quantity required.
- * The marketable part set or kit.
- t Thickness.
- + Not illustrated.
- # Not sold separately.

Materials and specifications subject to change without notice.

CONTENTS

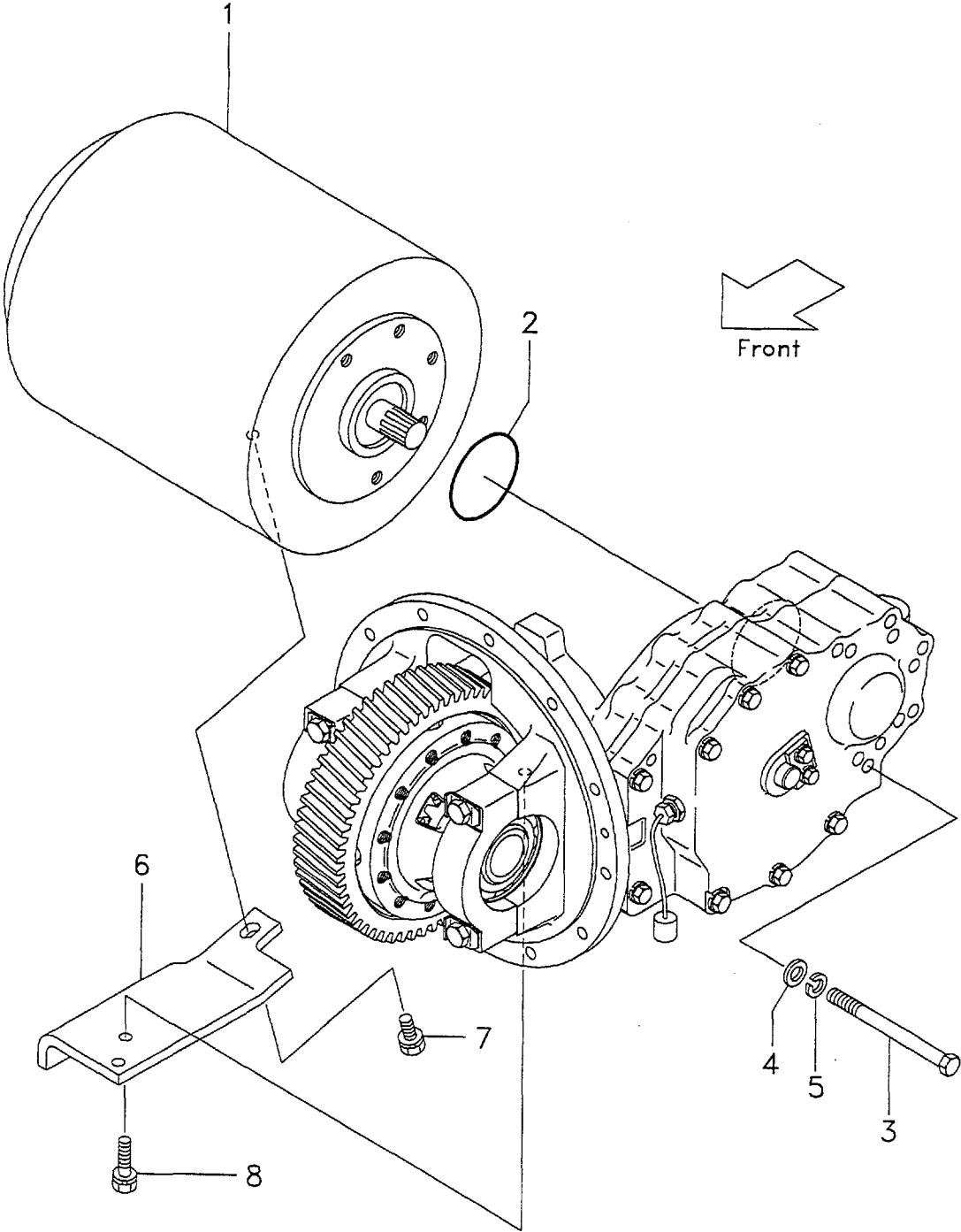
CHASSIS

FB35-6

SECTION	FIG. NO.
DRIVE MOTOR MOUNT	1
DRIVE MOTOR	2
PUMP MOTOR MOUNT	3
PUMP MOTOR	4
ELECTRIC PARTS	5
LIGHT UNIT	6
REVOLVING LIGHT	7
DRIVE UNIT	8
BATTERY	9
D.C.CHOPPER UNIT	10
METER PANEL	11
ELECTRIC PARTS (SIDE)	12
EPS CONTROLLER	13
ELECTRIC PARTS (FRONT)	14
FUSE BOX	15
F/R SWITCH	16
RESISTOR	17
TRANSFORMER	18
CHARGER PANEL	19
CABLE (1/2)	20
CABLE (2/2)	21
RESISTOR [CS35][FCS35,FCS45]	22
DRIVE AXLE	23
WHEEL BRAKE	24
STEERING WHEEL UNIT	25
STEERING WHEEL	26
STEERING SHAFT	27
GEAR BOX	28
DRAG LINK	29
STEERING AXLE	30
REAR WHEEL	31
REAR WHEEL (UNIQUE)	32
FENDER [DD,SDD]	33
FRONT WHEEL	34
ACTUATOR	35
ACTUATOR (INNER PARTS)	36
OVER HEAD GUARD	37
ACCEL PEDAL	38
FOOT PEDAL	39
MASTER CYLINDER	40
BRAKE LEVER	41
FRAME	42
BALANCE WEIGHT	43

Fig.1 **DRIVE MOTOR MOUNT**

(B2031010)



A:FB35-6

Item No	Part No.	Mark	Description	Req'd	Remarks : Serial No.
1	277T1-00201		MOTOR,DRIVE	1	SEE FIG.2
-	277T1-00221		MOTOR,DRIVE	1	[BK2]SEE FIG.2
2	03310-00900		O-RING	1	
3	01103-14160		BOLT	5	
4	02000-00014		WASHER	5	
5	02011-00014		WASHER	5	
6	277T1-02201		SUPPORT	1	
7	01186-12025		BOLT & WASHER	1	
8	01184-12040		BOLT & WASHER	2	
9	27416-42721	+	PLUG	1	
10	01100-08016	+	BOLT	4	
11	02010-00008	+	WASHER	4	
12	02000-00008	+	WASHER	4	

Fig.2 DRIVE MOTOR
(B2031020)

