



PARTS MANUAL

DIESEL ENGINE

4LB1PA-01

4LB1TPA-01

ISUZU

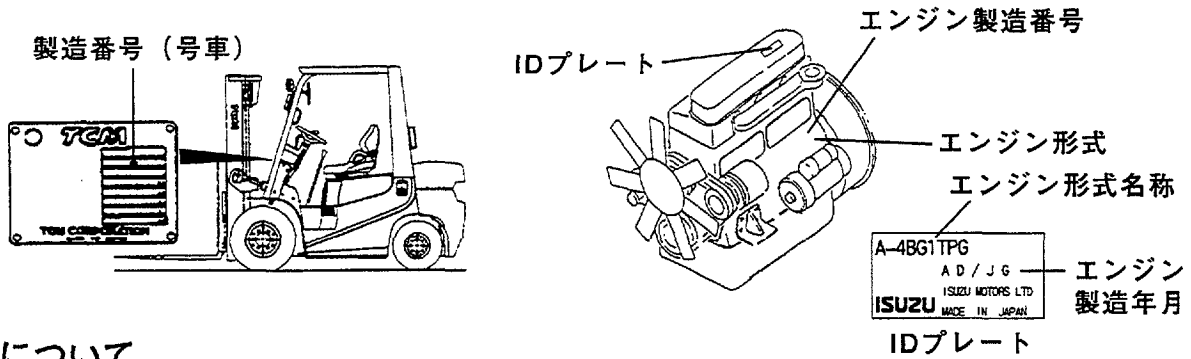
TCM CORPORATION

ご使用のまえに

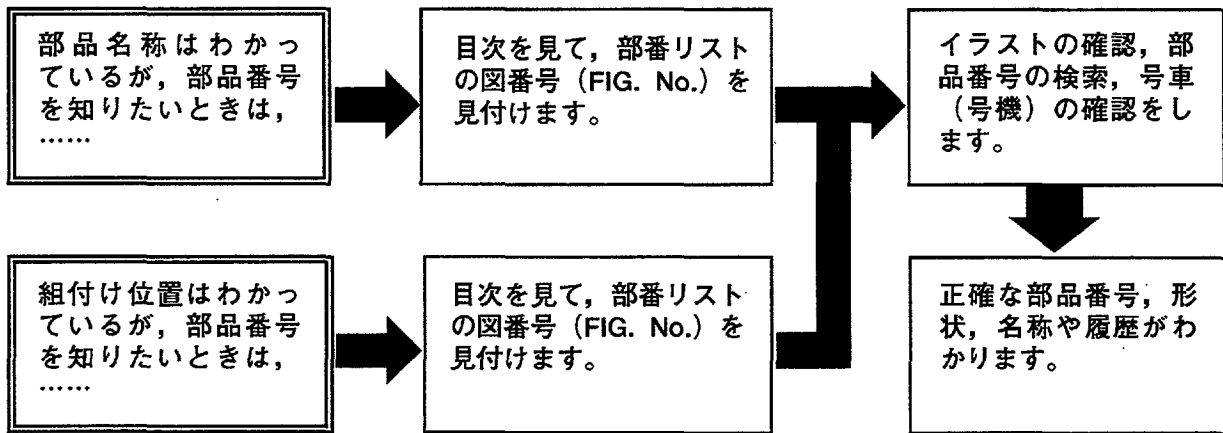
このパーツマニュアルは、**TCM** **フォークリフト** のエンジンの構成部品を収録しています。

部品ご注文について

部品ご注文の際は、必ず車両の形式・製造番号（号車）、エンジンの形式・製造番号（号機）、部品番号および注文数を明示してください。車両の製造番号（号車）は車両銘板に、エンジンの製造番号（号機）は、シリンダブロックに打刻で表示しています。



ご使用について



略語および記号

- ASSY 組立品を示します。
- O. S. オーバサイズ仕様部品を示します。
- STD 標準装備品を示します。
- * セットおよびキットの販売部品を示します。
- AR 必要に応じた数を使用します。
- t 厚みを示します。

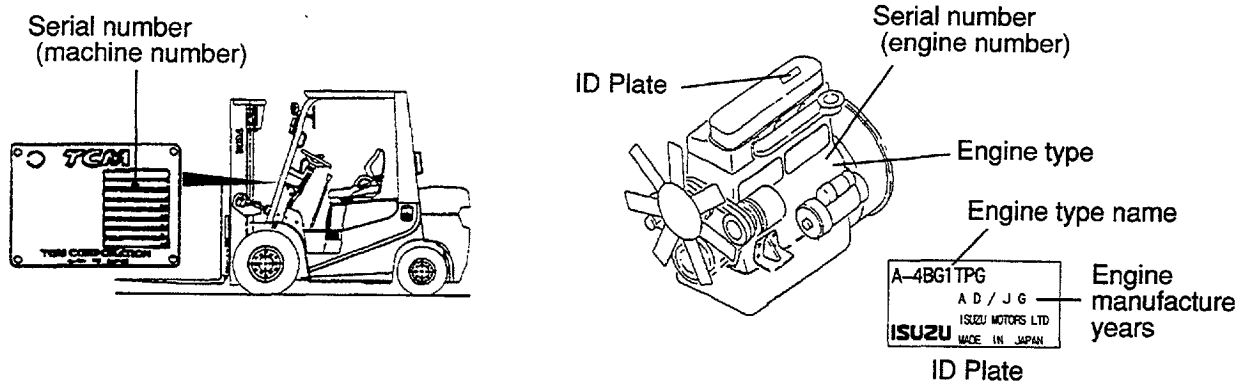
部品は、品質向上のため予告なく変更することがありますので、あらかじめご了承ください。

INTRODUCTION

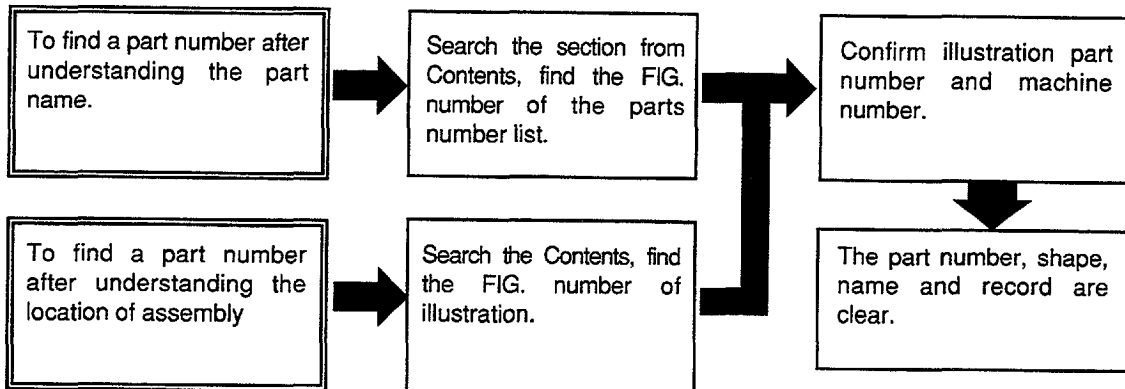
This Parts Manual contains the component parts of the engine mounted on **TCM FORKLIFT TRUCK**.

How to order parts

When ordering, be sure to specify the model name and serial number (machine number), engine type and serial number (engine number) of your machine, as well as the part number and desired quantity for each part. The machine serial number (machine number) is indicated on the machine name plate, the engine serial number (engine number) is punched on the cylinder block.



How to use the Parts Manual



Abbreviations and symbols

ASSY ...	Assembled unit.
O.S.	Oversize.
STD	Standard.
*	The marketable part set or kit.
AR	Quantity required.
t	Thickness.

Materials and specifications subject to change without notice.

APPLICABLE MODEL

適用機種

TYPE	ENGINE TYPE	APPLICABLE MODEL	
A	4LB1PA-01	FD10C19	FD18C19
		FD10T19	FD18T19
		FD15C19	
		FD15T19	
B	4LB1TPA-01	FD20C17	FD25C17
		FD20T17	FD25T17

CONTENTS

目 次

A: 4LB1PA01

B: 4LB1TPA01

SECTION	部 門	FIG.No. 図番号
ENGINE BODY	エンジン本体	
CYLINDER BLOCK	シリンダブロック	1
PISTON, CRANKSHAFT & FLYWHEEL	ピストン、クランクシャフト&フライホイール	2
TIMING GEAR CASE	タイミングギヤケース	3
TIMING CHAIN CASE (1/2)	タイミングチェーンケース	4
TIMING CHAIN CASE (2/2)	タイミングチェーンケース	5
OIL PAN & LEVEL GAUGE	オイルパン&レベルゲージ	6
FLYWHEEL HOUSING	フライホイールハウジング	7
HEAD & VALVE MECHANISM	ヘッド&バルブメカニズム	
CYLINDER HEAD	シリンダヘッド	8
CYLINDER HEAD COVER	シリンダヘッドカバー	9
VALVE MECHANISM	バルブメカニズム	10
CAMSHAFT	カムシャフト	11
INLET & EXHAUST	インレット&エキゾースト	
INLET & EXHAUST MANIFOLD (A)	インレット&エキゾーストマニホールド (A)	12
INLET & EXHAUST MANIFOLD (B)	インレット&エキゾーストマニホールド (B)	13
TURBO CHARGER (B)	ターボチャージャ (B)	14
LUBRICATION SYSTEM	潤滑装置	
OIL PUMP & STRAINER	オイルポンプ&ストレーナ	15
OIL PIPING (B)	オイルパイピング (B)	16
COOLING	冷却装置	
COOLING FAN	クーリングファン	17
WATER PUMP & THERMOSTAT	ウォーターポンプ&サーモスタット	18
FUEL SYSTEM	燃料装置	
FUEL PIPING	フューエルパイピング	19
FUEL NOZZLE	フューエルノズル	20
FUEL INJECTION PUMP	フューエルインジェクションポンプ	21
ELECTRICAL	電気的	
STARTER & GENERATOR (FITTING PARTS)	スタータ&ジェネレータ (フィティングパーツ)	22
STARTER (INNER PARTS)	スタータ (インナパーツ)	23
GENERATOR (INNER PARTS)	ジェネレータ (インナパーツ)	24
PARTS NUMBER INDEX	部品番号順索引表	1~3