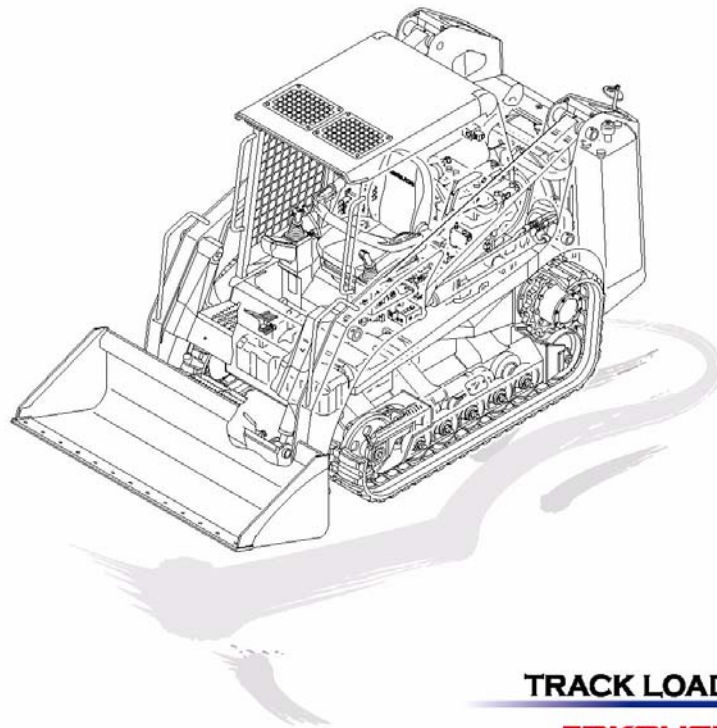


TL12 [P--TL12-AD] BU7Z002 S/N 201200003-  
Index

# PARTS MANUAL

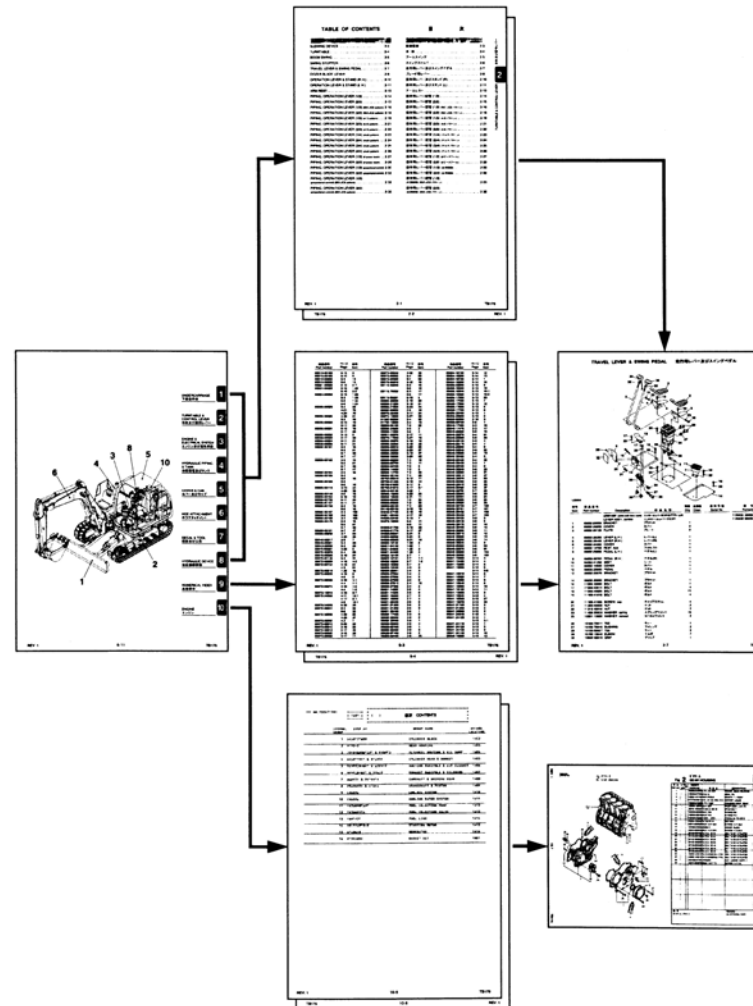
## TL12

Serial No. 201200003~  
BU7Z002 [P-TL12-AD]



**TRACK LOADER**  
**TAKEUCHI**

部品検索システム  
RESEARCH SYSTEM  
SYSTEME DE RECHERCHE  
UNTERSUCHUNGSSYSTEM



# TL12 [P--TL12-AD] BU7Z002 S/N 201200003- How to read the parts manual (2/9)

## 部品のご注文に際して

部品をご注文の際には、次の事項を最寄りの営業所または、販売店にお知らせください。

- ・機械の型式
- ・製造番号
- ・部品番号
- ・部品名称
- ・必要個数

## 機械の前後、左右について

機械の前進方向に向けて運転席に坐り、「前後、左右」と呼んでおります。

## パーツマニュアルの見方

**TRAVEL LEVER & SWING PEDAL** 走行用レバー及びスイングペダル  
17510003-17513009

図番	部品番号	Description	部品名称	数量	互換性	適用年号	備考
Item	Part Number	Description	部品名称	Qty	Chan.	Serial No.	Remarks
1	05632-28050	BRACKET	ブラケット	1	A	1751003-1751308	
2	05632-26200	COVER	カバー	2	A	1751003-1751308	
3	05632-26120	PLATE	プレート	2		1751309-	
4	05632-26300	LEVER (L.H.)	レバー(L)	1			
5	05632-26400	LEVER (R.H.)	レバー(R)	1			
6	03332-34260	COVER	カバー	1			
7	05632-18700	REST, foot	フットレスト	1			
8	05632-26600	PEDAL (L.H.)	ペダル(L)	1			
9	05632-26700	PEDAL (R.H.)	ペダル(R)	1			
10	03332-41250	SEET	シート	1			
11	05632-18500	COVER	カバー	1			
12	05632-28060	PEDAL	ペダル	1			
13	05632-28070	BRACKET	ブラケット	1			
14	05632-28080	BRACKET	ブラケット	1			
16	11000-40800	BOLT	ボルト	1			
17	11000-40814	BOLT	ボルト	4			
18	11000-40820	BOLT	ボルト	15			
19	11100-41016	BOLT	ボルト	4			
20	11100-41025	SCREW, cap	キャップスクリュー	4			
21	11300-40506	NUT	ナット	2			
22	12251-10506	WASHER, conical	コニカルワッシャー	2			
23	15123-70011	TEE	ティー	1			

注: NOTE  
セット "A" はセット "a" と互換性あり。 / SET "A" is interchangeable with SET "a".  
L30650

REV. 1      2-1      TB175

# TL12 [P--TL12-AD] BU7Z002 S/N 201200003- How to read the parts manual (3/9)

<b>1 タイトル及びサブタイトル</b>	<b>8 備考</b>
<b>2 符号</b> イラスト内の各部品を示す番号です。	<b>9 ノート</b>
<b>3 部品番号</b> 部品に付けられた固有の番号です。 販売されない部品は、部品番号の前に「X」印が付けられています。	<b>10 機械の型式</b>
<b>4 部品名称</b> 部品の名前を示します。 組立品を構成する部品は、部品名称の前に「★」印を付け、組立品の次につづけて記載されています。更に、「★」印の部品が組立品の場合は、その構成部品に「★★」印が付けてあります。以下「★」を順次増やして組立品の構成部品であることを表しています。 (R) .... 右側 (L) ..... 左側	<b>11 ページ番号</b>
<b>5 個数</b> 「1 台分の個数」を示しています。 ただし、組立品の構成部品及び「油圧機器詳細」の項の構成部品は、その組立品「1 組分の個数」が示されています。 AR .... 任意選択・必要数使用	<b>12 改訂番号</b> 改訂されたときの番号が付けられており、そのページが何回改訂されたかを示すものではありません。
<b>6 互換性</b> <b>単品での互換性</b> (H) .... すぐ上の行に記載されている部品の代わりに使用できます。 (L) ..... すぐ下の行に記載されている部品の代わりに使用できます。 <b>複数の部品が組になった場合の互換性</b> 英文字(H・Lを除く)の付いた部品は、同じ文字の大文字と小文字ごとに組になっています。これらの文字の後に記号(H)又は(L)を付け、組での互換性を示します。 (H) .... 同じ英文字の大文字が付いた部品の代わりに使用できます。 (L) ..... 同じ英文字の小文字が付いた部品の代わりに使用できます。	
<b>7 適用号機</b> その部品が使用されている機械の号機を示します。 号機表示のない部品は全ての機械に使用されています。但し、小見出しに適用号機が記載されている場合は、個々に号機表示のあるものを除き、そのページの部品すべてにこの号機が適用されます。	

# TL12 [P--TL12-AD] BU7Z002 S/N 201200003- How to read the parts manual (4/9)

## ORDERING OF PARTS

To ensure your order is processed correctly, please supply all the following information:

- Machine model
- Machine serial number
- Part number
- Description
- Quantity of parts

## RIGHT, LEFT, FRONT AND REAR OF MACHINE

Right-hand and left-hand, front and rear, when used in this manual, indicate the right and left sides of the machine as seen from the operator's seat in the forward operating position.

## HOW TO USE THE PARTS MANUAL

**TRAVEL LEVER & SWING PEDAL** 走行用レバー及びスイングペダル  
17510003-17510309 17510003-17510309

Item	Part number	Description	部品名	数量	互換性	適用機種	備考
1	05632-28050	BRACKET, control	ブラケット	1	A	17510003-1751308	* 05632-28500-1
2	05632-26200	COVER	カバー	2	A	17510003-1751308	
3	05632-26120	PLATE	プレート	2			
4	05632-26300	LEVER (L.H.)	レバー(L)	1			
5	05632-26400	LEVER (R.H.)	レバー(R)	1			
6	03332-34280	COVER	カバー	1			
7	05632-19700	REST, foot	フットレスト	1			
8	05632-26600	PEDAL (L.H.)	ペダル(L)	1			
9	05632-26700	PEDAL (R.H.)	ペダル(R)	1			
10	03322-41250	SEET	シート	1			
11	05632-18500	COVER	カバー	1			
12	05632-28060	PEDAL	ペダル	1			
13	05632-28070	BRACKET	ブラケット	1			
14	05632-28080	BRACKET	ブラケット	1			
16	11000-40680	BOLT	ボルト	4			
17	11000-40814	BOLT	ボルト	4			
18	11000-40820	BOLT	ボルト	15			
19	11100-41016	BOLT	ボルト	4			
20	11100-41025	SCREW, cap	キャップスクリュー	4			
21	11300-40006	NUT	ナット	2			
22	12251-10006	WASHER, conical	コニカルワッシャー	2			
23	15123-70011	TEE	ティー	1			

9 → ノート NOTE  
 セット "A" はセット "a" と互換性あり。 / SET "A" is interchangeable with SET "a".  
 L38050

12 → REV. 1      2-1      11      10 → TB175

TL12 [P--TL12-AD] BU7Z002 S/N 201200003-  
How to read the parts manual (5/9)

**1. Page title and subtitle**

**2. Item number**

Reflects reference number in illustration.

**3. Part number**

The part which is not sold has an "X" in front of part number.

**4. Description**

Names given to part.

Components of an assembly are prefixed with "★" and shown in the line(s) below the assembly. If the components prefixed with "★" contain further components, these further components are prefixed with "★★", and so on.

(R.H.) ..... Right hand side

(L.H.) ..... Left hand side

**5. Quantity**

Indicates number of parts per individual machine.

For components of an assembly and parts listed in the section of HYDRAULIC DEVICE, it indicates number of parts required for the assembly.

AR .... As required

**6. Interchangeability**

**• Interchangeability between individual parts.**

(H) .... Indicates the part is interchangeable with the one in the preceding line.

(L) ..... Indicates the part is interchangeable with the one in the following line.

**• Interchangeability between groups of parts.**

Parts that have the same alphabetic character but different case in this column are made up a group (the characters H and L are not used for this arrangement.) These characters are followed by either (H) or (L) that shows the interchangeability as follows.

(H) .... Indicates the part can be used instead of the parts having the same alphabetic character written in uppercase.

(L) ..... Indicates the part can be used instead of the parts having the same alphabetic character written in lowercase.

**7. Serial number**

Indicates serial number of machine in which the part is used.

Parts with no serial number can be used in all machines. However, if subtitle has a serial number, all parts on that page can be used for machine with that serial number except for those for which specific serial numbers are specified.

**8. Remarks**

**9. Note**

**10. Model(s)**

**11. Page number**

Indicates section number and page number within section.

**12. Revision number**

Indicates revision of this manual. This number is printed on the pages that reflect this revision.

# TL12 [P--TL12-AD] BU7Z002 S/N 201200003- How to read the parts manual (6/9)

## BESTELLEN VON TEILEN

Zur richtigen Abfassung ihrer Bestellung geben Sie bitte immer folgende Informationen an:

- Modell der Maschine
- Seriennummer der Maschine
- Teilnummer
- Benennung
- Anzahl der Teile

## VORDER- UND RÜCKSEITE, RECHTE UND LINKE SEITE DER MASCHINE

Die Positionsangaben „rechts“, „links“, „vorn“ und „hinten“ in diesem Handbuch beziehen sich auf die Positionen, wie sie vom Fahrersitz aus beim Vorwärtsbetrieb gesehen werden.

## HINWEISE ZUM GEBRAUCH DES TEILEHANDBUCHS

**TRAVEL LEVER & SWING PEDAL**      走行用レバー及びスイングペダル

17510003-17510309      17510003-17510309

品番 Item	部品番号 Part Number	Description	部品名 Part Name	数量 Qty	互換性 Chan.	適用機種 Serial No.	備考 Remarks
		LEVER ASSY, control	コントロールレバーユニット			× 05632-28500-1	
1	05632-28050	BRACKET	ブラケット	1	A	1751003-1751308	
	05632-28050	BRACKET	ブラケット	1	a(H)	1751309-	
2	05632-26200	COVER	カバー	2	A	1751003-1751308	
	05632-26200	COVER	カバー	2	a(H)	1751309-	
3	05632-26120	PLATE	プレート	2			
4	05632-26300	LEVER (L.H.)	レバー(L)	1			
5	05632-26400	LEVER (R.H.)	レバー(R)	1			
6	03332-34260	COVER	カバー	1			
7	05632-19700	REST, seat	フットレスト	1			
8	05632-26400	PEDAL (L.H.)	ペダル(L)	1			
9	05632-26700	PEDAL (R.H.)	ペダル(R)	1			
10	03332-41250	SEET	シート	1			
11	05632-18500	COVER	カバー	1			
12	05632-28060	PEDAL	ペダル	1			
13	05632-28070	BRACKET	ブラケット	1			
14	05632-28080	BRACKET	ブラケット	1			
16	11000-40680	BOLT	ボルト	1			
17	11000-40814	BOLT	ボルト	4			
18	11000-40820	BOLT	ボルト	15			
19	11100-41016	BOLT	ボルト	4			
20	11100-41025	SCREW, cap	キャップスクリュー	4			
21	11300-40006	NUIT	ナット	2			
22	12251-10006	WASHER, special	ユニバーサルワッシャー	2			
23	15123-70011	TEE	ティー	1			

① 17510003-17510309 (Title)

② L3K050 (Reference)

③ 部品番号 (Part Number)

④ Description (Description)

⑤ 部品名 (Part Name)

⑥ Qty (Quantity)

⑦ Chan. (Compatibility)

⑧ 適用機種 (Serial No.)

⑨ 備考 (Remarks)

⑩ TB175 (Reference)

⑪ 2-1 (Page)

⑫ REV. 1 (Revision)

⑬ NOTE: セット 'A' はセット 'a' と互換性あり、SET 'A' is interchangeable with SET 'a'. L3K050

**1. Seitentitel und Untertitel**

**2. Item (Referenznummer)**

Referenznummer zur Abbildung.

**3. Part number (Teilnummer)**

Nicht verkäufliche Teile sind mit einem „X“ vor der Teilnummer gekennzeichnet.

**4. Description (Benennung)**

Benennung des Teils.

Die einzelnen Bauteile einer Baugruppe sind mit „★“ gekennzeichnet und sind in der/den Zeile(n) unter der Baugruppe aufgeführt. Wenn mit „★“ gekennzeichnete Komponenten aus weiteren Komponenten bestehen, sind diese weiteren Komponenten mit „★★“ gekennzeichnet etc.

(R.H.) .....rechts

(L.H.) .....links

**5. Q'ty (Stückzahl)**

Anzahl der Teile pro Einzelteil.

Bei im Kapitel „HYDRAULIC DEVICE“ aufgeführten Komponenten einer Baugruppe und Bauteilen, zeigt dies die Menge der für die Baugruppe erforderlichen Bauteile an.

AR .... Falls erforderlich

**6. Chan. (Austauschbarkeit)**

• **Austauschbarkeit individueller Bauteile**

(H) .... Zeigt an, dass das Bauteil mit dem in der vorherigen Zeile aufgeführten Bauteil austauschbar ist.

(L) ..... Zeigt an, dass das Bauteil mit dem in der nachfolgenden Zeile aufgeführten Bauteil austauschbar ist.

• **Austauschbarkeit einzelner Bauteilgruppen**

Bauteile, die in dieser Spalte denselben Buchstaben aber eine unterschiedliche Größe haben (Klein-/ Großbuchstabe), sind zu einer Gruppe zusammengefasst (die Buchstaben H und L wurden für diese Anordnung nicht verwendet). Hinter diesen Zeichen steht entweder (H) oder (L), was die Austauschbarkeit wie folgt anzeigt:

(H) .... Zeigt an, dass das Bauteil an Stelle der Teile benutzt werden kann, die mit demselben Buchstaben als Großbuchstabe gekennzeichnet sind.

(L) ..... Zeigt an, dass das Bauteil an Stelle der Teile benutzt werden kann, die mit demselben Buchstaben als Kleinbuchstabe gekennzeichnet sind.

**7. Serial No. (Serien-Nr.)**

Zeigt die Seriennummer des Baggers an, in dem das Bauteil verwendet wird.

Teile, die nicht mit einer Seriennummer versehen sind, können in allen Baggern verwendet werden.

Wenn jedoch der Untertitel mit einer Seriennummer versehen ist, können alle auf der Seite aufgeführten Bauteile für den Bagger mit der entsprechenden Seriennummer benutzt werden; mit Ausnahme der Bauteile, für die spezielle Seriennummern angegeben sind.

**8. Remarks (Bemerkung)**

**9. Note (Anmerkung)**

**10. Modell(e)**

**11. Seitenzahl**

Baugruppe und Seitenzahl innerhalb der Baugruppe.

**12. Revisions-Nummer**

Weist auf die Überarbeitung dieses Handbuchs hin.

Diese Nummer ist auf den Seiten aufgedruckt, die von der Überarbeitung betroffen sind.



# TL12 [P--TL12-AD] BU7Z002 S/N 201200003- How to read the parts manual (8/9)

## COMMANDE DE PIECES DE RECHANGE

Pour libeller correctement vos commandes, donner toujours les indications qui suivent:

- Modèle de l'engin
- Numéro de série de l'engin
- Numéro de pièce
- Dénomination
- Quantité de pièces

## L'AVANT ET L'ARRIERE, LA DROITE ET LA GAUCHE DE L'ENGIN

Droit, gauche, avant et arrière utilisés dans ce manuel, indiquent les côtés droit ou gauche, avant et arrière par rapport au siège du conducteur en position de marche avant.

## UTILISATION DU MANUEL PIECES DE RECHANGE

**TRAVEL LEVER & SWING PEDAL** 走行用レバー及びスイングペダル  
17510003-17510309

Item	Part number	Description	部品名称	数量	互換性	適用年号	備考
1	05632-28050	LEVER ASSY, central	コントロールレバーウレタサ	1	A	1751003-1751308	× 05632-28000-1
	05632-38050	BRACKET	ブラケット	1	adj	1751309-	
2	05632-26200	COVER	カバー	2	A	1751003-1751308	
	05632-36200	COVER	カバー	2	adj	1751309-	
3	05632-26120	PLATE	プレート	2			
4	05632-26300	LEVER (LH)	レバー(L)	1			
5	05632-26400	LEVER (RH)	レバー(R)	1			
6	03332-34060	COVER	カバー	1			
7	05632-19700	REST, foot	フットレスト	1			
8	05632-26600	PEDAL (LH)	ペダル(L)	1			
9	05632-26700	PEDAL (RH)	ペダル(R)	1			
10	03332-41560	SEAT	シート	1			
11	05632-18500	COVER	カバー	1			
12	05632-28060	PEDAL	ペダル	1			
13	05632-28070	BRACKET	ブラケット	1			
14	05632-28080	BRACKET	ブラケット	1			
16	11000-40680	BOLT	ボルト	1			
17	11000-40814	BOLT	ボルト	4			
18	11000-40820	BOLT	ボルト	15			
19	11100-41016	BOLT	ボルト	4			
20	11100-41020	SCREW, cap	キャップスクリュー	4			
21	11300-40206	NUT	ナット	2			
22	12251-10006	WASHER, conical	コニカルワッシャー	2			
23	15123-70011	TEE	ティー	1			

ノート/NOTE  
 セット "A" はセット "a" と互換性あり, / SET "A" is interchangeable with SET "a".  
 L38050

REV. 1      2-1      TB175

**1. Titre et sous-titre de la page**

**2. Item (Numéro de référence)**

Reflète le numéro de référence figurant dans l'illustration.

**3. Part number (Numéro de pièce)**

Les pièces qui ne sont pas vendues portent un numéro précédé d'un " X ".

**4. Description (Dénomination)**

Nom de la pièce

Les composants d'ensembles sont repérés par le préfixe " ★ " et indiqués sur la ou les lignes sous l'ensemble. Si des composants avec préfixe " ★ " sont constitués des composants suivants de la liste, ces derniers sont repérés par le préfixe " ★★ ", et ainsi de suite.

(R.H.) .....Droit

(L.H.) .....Gauche

**5. Q'ty (Quantité)**

Indique le nombre de pièces nécessaires pour une machine.

Pour les composants d'ensemble ou pièces listées dans la section HYDRAULIC DEVICE, cette quantité indique le nombres de pièces nécessaires à l'ensemble.

AR .... Suivant la nécessité

**6. Chan. (Interchangeabilité)**

**• Interchangeabilité entre pièces détachées.**

(H) .... Indique que la pièce est interchangeable avec celle de la ligne précédente.

(L) .... Indique que la pièce est interchangeable avec celle de la ligne suivante.

**• Interchangeabilité entre groupe de pièces.**

Les pièces ayant la même lettre alphabétique mais de casse différente dans cette colonne composent un groupe (Les lettres H et L ne sont pas utilisées ici). Ces caractères sont suivis d'un (H) ou d'un (L) qui indique l'interchangeabilité de la façon suivante:

(H) .... Indique que la pièce peut être utilisée à la place de celle qui possède le même caractère alphabétique majuscule.

(L) .... Indique que la pièce peut être utilisée à la place de celle qui possède le même caractère alphabétique minuscule.

**7. Serial No. (Numéro de série)**

Indique le numéro de série de la machine sur laquelle la pièce est utilisée.

Les pièces sans numéro de série peuvent être utilisées sur toutes les machines. Cependant, lorsqu'un sous-titre possède un numéro de série, toutes les pièces de cette page peuvent être utilisées sur une machine de ce numéro de série sauf celles qui comportent des numéros de série spécifiques.

**8. Remarks (Remarques)**

**9. Note (Note)**

**10. Modèle(s)**

**11. Page**

Indique la section et la page dans la section.

**12. Revision number (Numéro de révision)**

Indique le numéro de révision de ce manuel. Celui-ci est imprimé au bas des pages qui ont fait l'objet de cette révision.

INDEX

Item	Part number	Description	Q'ty	Chan.	Serial No.	Serv.	Remarks
1		UNDERCARRIAGE					
2		MAIN FRAME & CONTROL LEVER					
3		ENGINE & ELECTRICAL SYSTEM					
4		HYDRAULIC PIPNG & TANK					
5		COVER & CAB					
6		ATTACHMENT					
7		DECAL & TOOL					
8		HYDRAULIC DEVICE					
10		ENGINE (V3800-CR-TIE4B-TLTU2)					
		ENGINE (V3800-CR-TIE4B-TLTU1_ high flow )					
		2014.3.19					
		P--TL12-AD					
		BU7Z002					
		06900-00300					

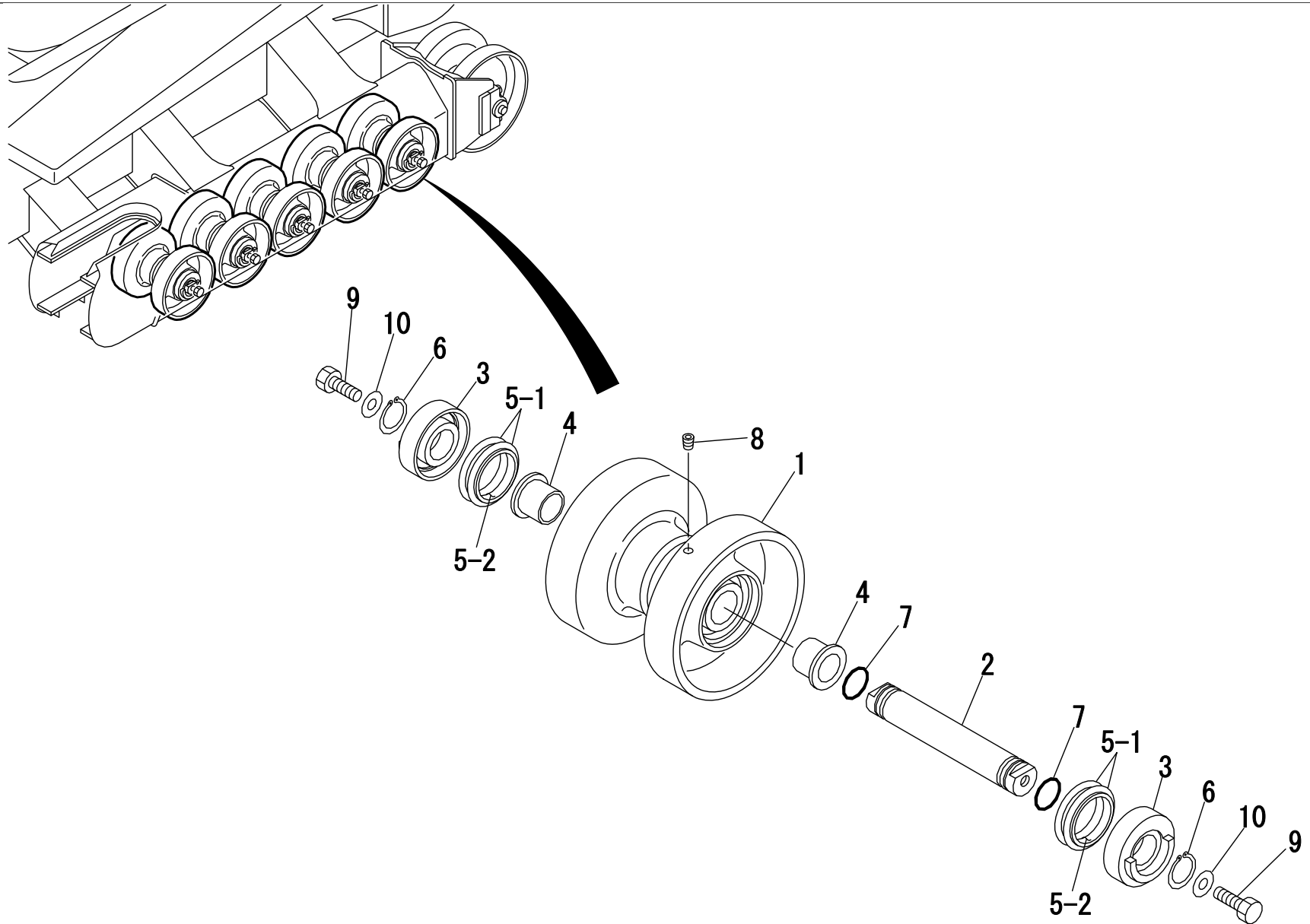
TITLE	PAGE
TRACK ROLLER A	1-1
TRACK ROLLER B	1-2
FRONT IDLER	1-3
TRACK ADJUSTER	1-4
TRAVEL DEVICE	1-5
CRAWLER BELT	1-6
FRAME	2-1
FRAME	o
ARM STOPPER	2-2
HOOK	2-3
OPERATION LEVER & STAND	2-4
PIPING; OPERATION LEVER	2-5
PIPING; OPERATION LEVER (ISO-H pattern) (add-on type)	2-6
PIPING; OPERATION LEVER (ISO-H pattern) (add-on type)	o
ENGINE & ACCESSORIES (1/4)	3-1
ENGINE & ACCESSORIES (1/4)	o
ENGINE & ACCESSORIES (2/4)	3-2
ENGINE & ACCESSORIES (3/4)	3-3
ENGINE & ACCESSORIES (4/4)	3-4
DRAIN PLUG	3-5
CONTROL BOX; R.H.	3-6
CONTROL BOX; L.H.	3-7
CONTROL BOX; L.H. (hydraulic quick hitch type)	3-8
ENGINE CONTROL	3-9
FOOT ACCELERATOR	3-10
ELECTRICAL (1/2)	3-11
ELECTRICAL (1/2)	o
ELECTRICAL (1/2)	o
ELECTRICAL (2/2)	3-12
ELECTRICAL (cab)	3-13
ELECTRICAL (cab) (for EU)	3-14
ELECTRICAL (canopy)	3-15
BATTERY	3-16
REAR LAMP	3-17
MAINTENANCE LIGHT SOCKET	3-18
WINDOW WASHER	3-19
WINDOW WASHER (for EU)	3-20
WINDOW WASHER (canopy) (for EU)	3-21
RADIO	3-22
VALVE & ACCESSORIES (1/3)	4-1
VALVE & ACCESSORIES (1/3) (high flow)	4-2
VALVE & ACCESSORIES (1/3) (high flow)	o
VALVE & ACCESSORIES (2/3)	4-3
VALVE & ACCESSORIES (3/3)	4-4
MANUAL PARKING BRAKE	4-5
PIPING	4-6
PIPING	o
RIDE CONTROL	4-7
PUMP DRIVE	4-8
GEAR PUMP DRIVE (high flow)	4-9
HYDRAULIC TANK	4-10
FUEL TANK & FUEL PIPING (1/2)	4-11
FUEL TANK & FUEL PIPING (1/2)	o
FUEL TANK & FUEL PIPING (2/2)	4-12
COVER (1/3)	5-1

TITLE	PAGE
COVER (2/3) (rear door)	5-2
COVER (3/3) (engine hood)	5-3
FLOOR FRAME	5-4
SEAT (1/2)	5-5
SEAT (2/2)	5-6
SEAT (1/2) (with air-suspension)	5-7
SEAT BELT (three point seat belt)	5-8
SEAT SWITCH	5-9
SAFETY BAR	5-10
CANOPY MOUNT	5-11
CANOPY	5-12
CANOPY	○
CANOPY	○
CANOPY (for EU)	5-13
CANOPY (for EU)	○
CANOPY (for EU)	○
CAB MOUNT	5-14
キャブ(1/2)	5-15
キャブ(1/2)	○
キャブ(1/2)	○
キャブ(1/2)	○
キャブ(1/2)	○
CAB (2/2) (front door)	5-16
CAB (2/2) (front door, polycarbonate type)	5-17
CAB KIT (1/2)	5-18
CAB KIT (1/2)	○
CAB KIT (1/2)	○
CAB KIT (1/2)	○
CAB KIT (2/2) (front door)	5-19
DOOR KIT (1/2) (polycarbonate type)	5-20
DOOR KIT (2/2) (polycarbonate type)	5-21
REAR MIRROR	5-22
AIR CONDITIONER (1/5) (compressor)	5-23
AIR CONDITIONER (2/5) (condenser)	5-24
AIR CONDITIONER (3/5) (air conditioner unit)	5-25
AIR CONDITIONER (4/5)	5-26
AIR CONDITIONER (5/5)	5-27
ARM	6-1
QUICK HITCH	6-2
QUICK HITCH (hydraulic type)	6-3
QUICK HITCH (hydraulic type)	○
QUICK HITCH (hydraulic type, with 3/4 coupler)	6-4
QUICK HITCH (hydraulic type, with 3/4 coupler)	○
BUCKET	6-5
PIPING; ARM	6-6
PIPING; ARM	○
PIPING; ARM (with coupler, hydraulic quick hitch type)	6-7
PIPING; ARM (with coupler, hydraulic quick hitch type)	○
PIPING; ARM (high flow)	6-8
PIPING; ARM (high flow)	○
PIPING; ARM (high flow, with 3/4 coupler)	6-9
PIPING; ARM (high flow, with 3/4 coupler)	○
PIPING; ARM (high flow, with 3/4 & 1/2 coupler, hydraulic quick hitch type)	6-10
PIPING; ARM (high flow, with 3/4 & 1/2 coupler, hydraulic quick hitch type)	○
2ND AUXILIARY LINE	6-11
DECAL (canopy)	7-1

TITLE	PAGE
DECAL (canopy) (English)	○
DECAL (canopy) (French)	○
DECAL (canopy) (Italian)	○
DECAL (canopy) (German)	○
DECAL (canopy) (Dutch)	○
DECAL (canopy) (Russian)	○
DECAL (canopy) (for Japan)	7-2
DECAL (canopy) (for Japan)	○
DECAL (cab)	7-3
DECAL (cab) (English)	○
DECAL (cab) (French)	○
DECAL (cab) (Italian)	○
DECAL (cab) (German)	○
DECAL (cab) (Dutch)	○
DECAL (cab) (Russian)	○
DECAL (cab) (for Japan)	7-4
DECAL (cab) (for Japan)	○
DECAL (cab) (high flow)	7-5
TOOL	7-6
PAINTED COLOR	7-7
SERVICE TOOL	7-8
CONTROL VALVE	8-1
CONTROL VALVE (high flow)	8-2
BLOCK ASSY; No. 1	8-3
BLOCK ASSY; No. 2	8-4
BLOCK ASSY; No. 3	8-5
PILOT VALVE (R.H.)	8-6
PILOT VALVE (L.H.)	8-7
HANDLE (with slide switch)	8-8
HANDLE (with 5 switch)	8-9
SUB VALVE	8-10
SOLENOID VALVE; 1 BLOCK	8-11
SOLENOID VALVE; 1 BLOCK	8-12
ELECTRICAL PROPORTION VALVE	8-13
SELECTOR VALVE (ISO-H pattern)	8-14
SHUTTLE VALVE (ISO-H pattern)	8-15
LIFT ARM CYLINDER	8-16
BUCKET CYLINDER	8-17
QUICK HITCH CYLINDER	8-18
TRAVEL MOTOR (1/3) (reduction sec.)	8-19
TRAVEL MOTOR (2/3) (motor sec.)	8-20
TRAVEL MOTOR (3/3) (valve sec.)	8-21
HYDRAULIC PUMP (1/5)	8-22
HYDRAULIC PUMP (2/5)	8-23
HYDRAULIC PUMP (3/5)	8-24
HYDRAULIC PUMP (4/5)	8-25
HYDRAULIC PUMP (5/5)	8-26
GEAR PUMP (2 blocks)	8-27
GEAR PUMP (high flow)	8-28

Memo

TL12 [P--TL12-AD] BU7Z002 S/N 201200003-  
TRACK ROLLER A



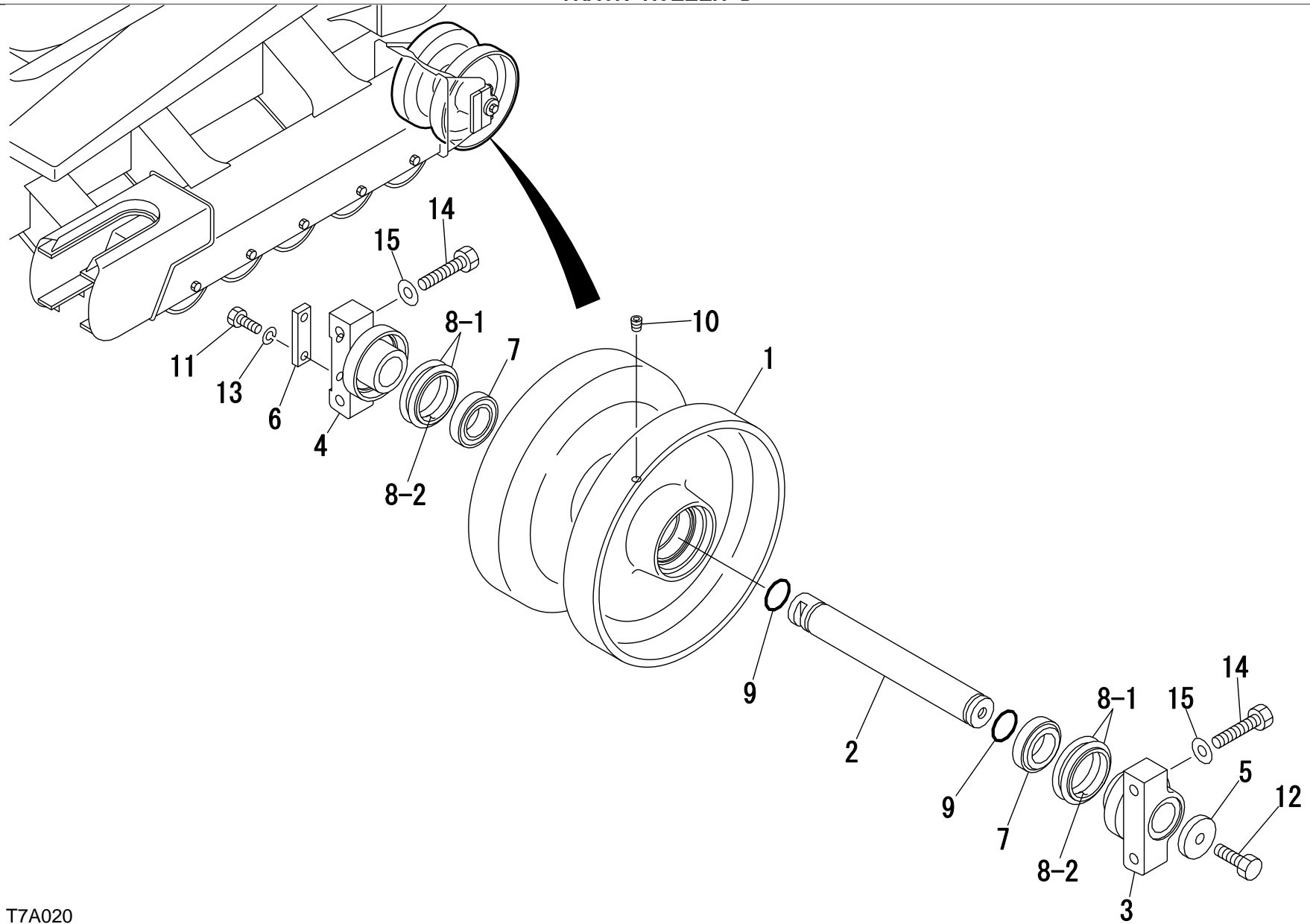
T7A010



TRACK ROLLER A

Item	Part number	Description	Q'ty	Chan.	Serial No.	Serv.	Remarks
0-1	0881130500	ROLLER ASSY, track	10				
1	0881130510	· ROLLER	1				
2	0881130520	· SHAFT	1				
3	0881130530	· COVER	2				
4	1333064039	· BUSHING	2				
5	1432500640	· SEAL, floating	2				
5-1	X *****	· · O-RING	2				not service
5-2	X *****	· · RING, seal	2				not service
6	1220000040	· RING, snap	2				
7	1420100350	· O-RING	2				
8	1501810001	· PLUG	1				
9	1100041645	BOLT	20				
10	1141550016	WASHER	20				
	U3a021						

TL12 [P---TL12-AD] BU7Z002 S/N 201200003-  
TRACK ROLLER B

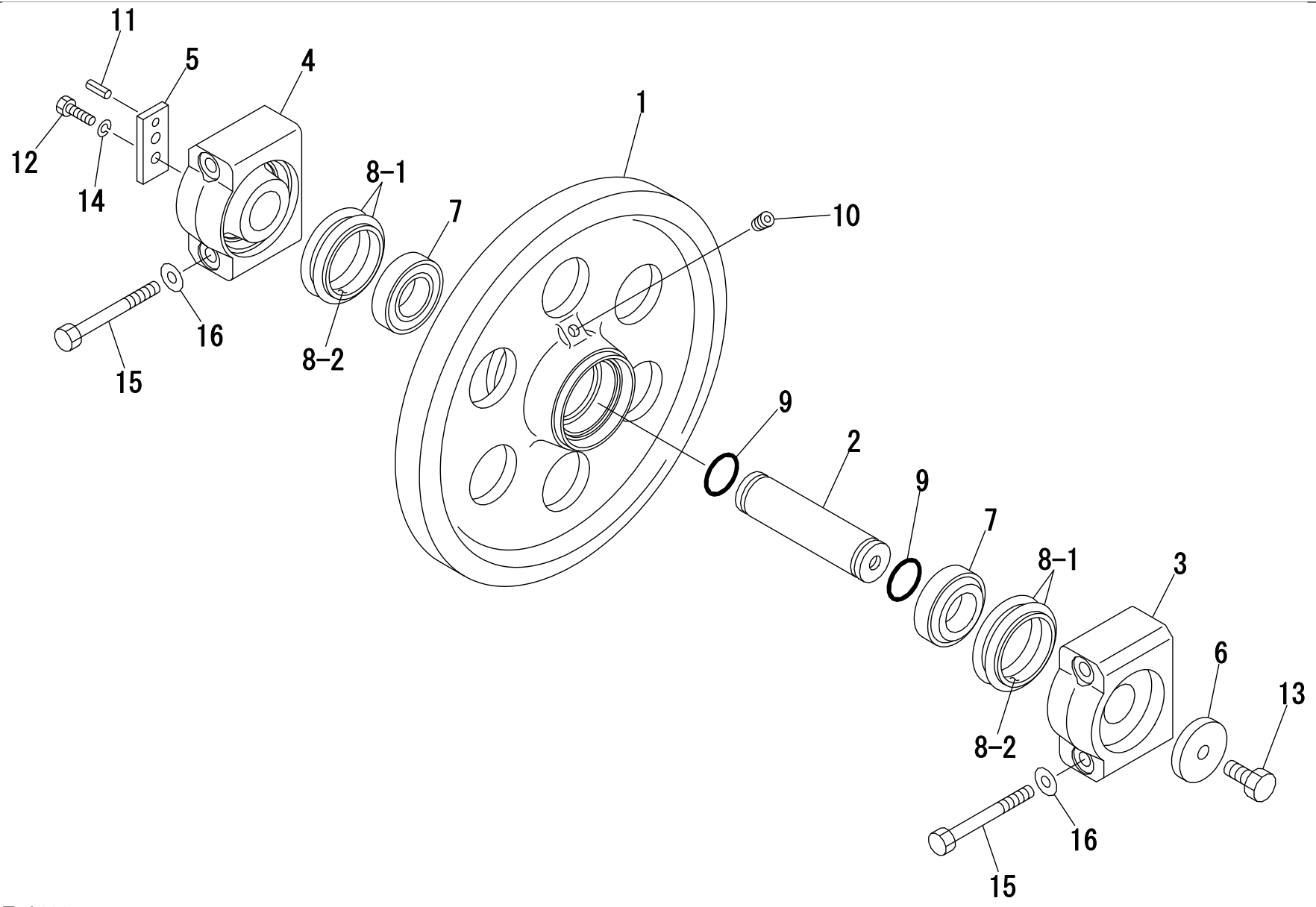


T7A020

TRACK ROLLER B

Item	Part number	Description	Q'ty	Chan.	Serial No.	Serv.	Remarks
		ROLLER ASSY, track					
0-1	0881131300	ROLLER SUB ASSY, track	2				
1	0881131310	· ROLLER	1				
2	0881131320	· SHAFT	1				
3	0881131330	· COVER	1				
4	0881131340	· COVER	1				
5	0881131350	· PLATE	1				
6	0881131360	· PLATE	1				
7	1305000004	· BEARING	2				
8	1432500640	· SEAL, floating	2				
8-1	X *****	· · O-RING	2				not service
8-2	X *****	· · RING, seal	2				not service
9	1420100350	· O-RING	2				
10	1501810001	· PLUG	1				
11	1100041030	· BOLT	2				
12	1106241440	· BOLT	1				
13	1140020010	· WASHER, spring	2				
14	1100041460	BOLT	8				
15	1141550014	WASHER	8				
	U2a041						

TL12 [P--TL12-AD] BU7Z002 S/N 201200003-  
FRONT IDLER



T7A030