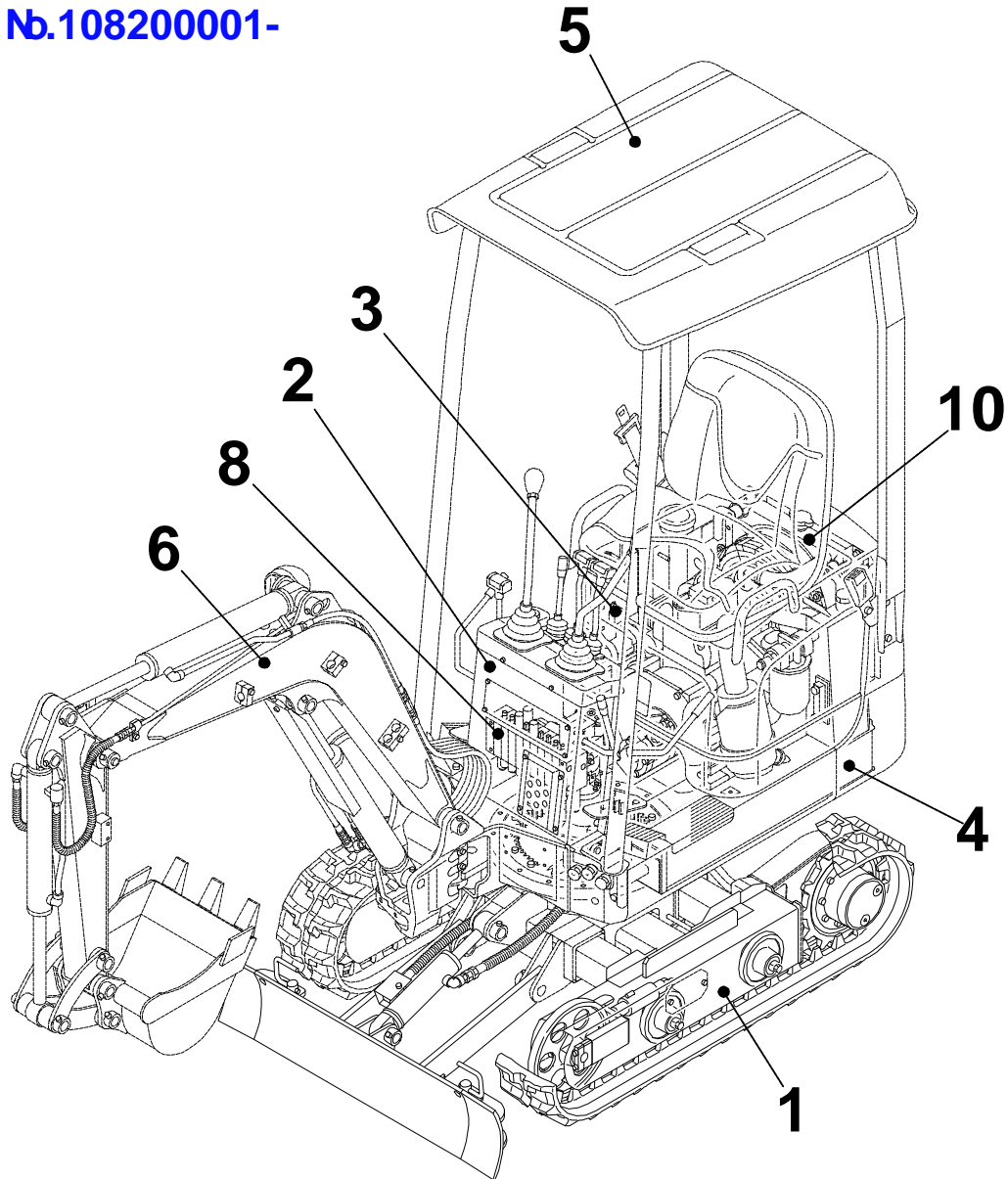


TB108 [P-TB108BBC] BB5Z105 S/N 108200001-
INDEX

TB108

Book Nb.BB5Z105

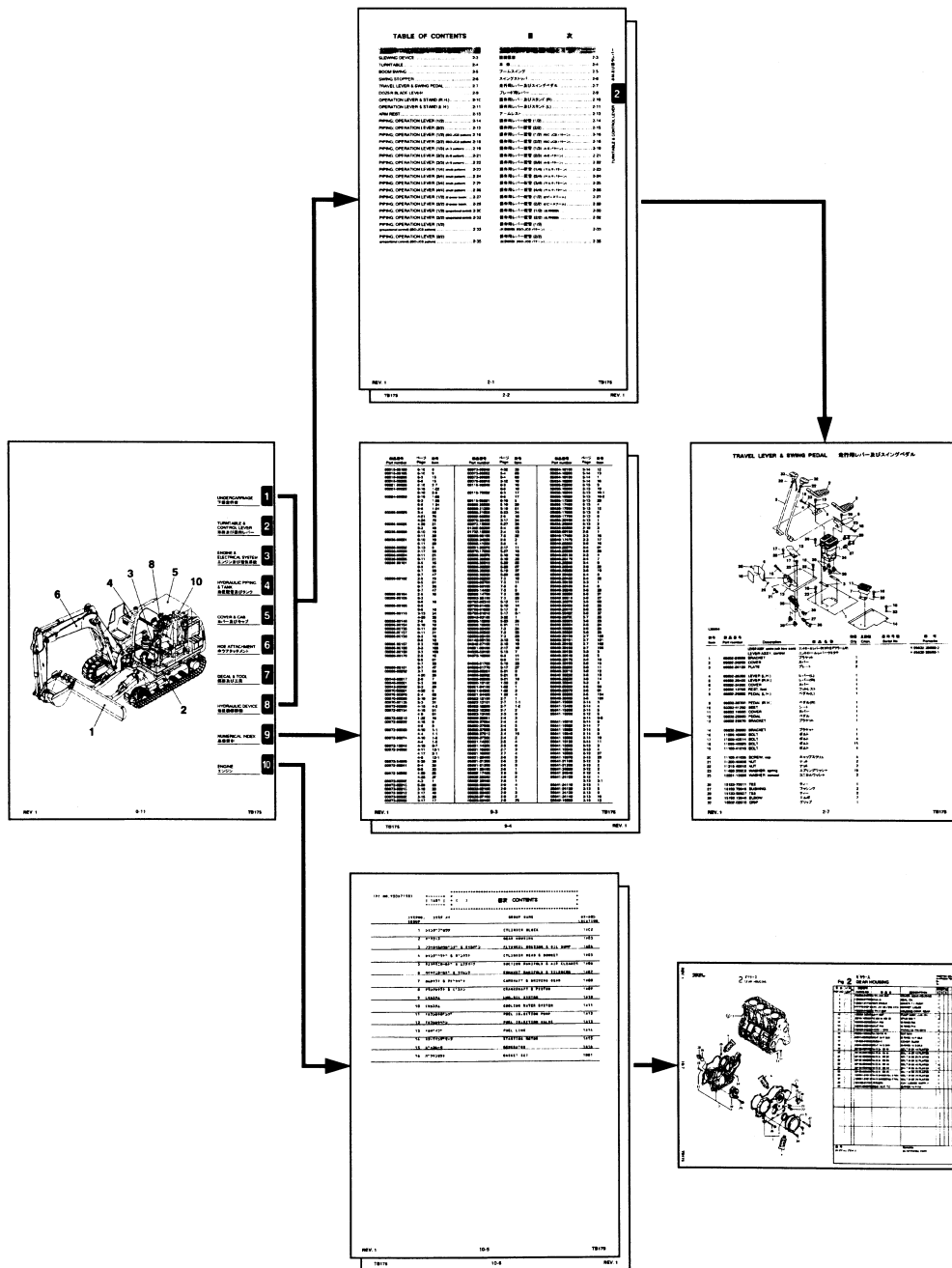
Serial Nb.108200001-



TAKEUCHI

TB108 [P-TB108BBC] BB5Z105 S/N 108200001- How to read the parts manual(1/9)

部品検索システム
RESEARCH SYSTEM
SYSTEME DE RECHERCHE
UNTERSUCHUNGSSYSTEM



TB108 [P-TB108BBC] BB5Z105 S/N 108200001- How to read the parts manual(2/9)

部品のご注文に際して

部品をご注文の際には、次の事項を最寄りの営業所または、販売店にお知らせください。

- ・ 機械の型式
- ・ 製造番号
- ・ 部品番号
- ・ 部品名称
- ・ 必要個数

機械の前後、左右について

機械の前進方向に向いて運転席に坐り、「前後、左右」と呼んでおります。

パーツマニュアルの見方

TRAVEL LEVER & SWING PEDAL
17510003-17510309

走行用レバー及びスイングペダル
17510003-17510309

符号 Item	部品番号 Part number	Description	部品名称	数量 Qty	互換性 Chan.	通用号機 Serial No.	備考 Remarks
1	05632-28050	BRACKET, control	コントロールレバークマタテ	1	A	1751003-1751308	× 05632-28500-1
2	05632-38050	BRACKET	ブラケット	1	a(H)	1751309-	
	05632-26200	COVER	カバー	2	A	1751003-1751308	
	05632-36200	COVER	カバー	2	a(H)	1751309-	
3	05632-26120	PLATE	プレート	2			
4	05632-26300	LEVER (L.H.)	レバー(L)	1			
5	05632-26400	LEVER (R.H.)	レバー(R)	1			
6	03332-34260	COVER	カバー	1			
7	05632-19700	REST, foot	フットレスト	1			
8	05632-26600	PEDAL (L.H.)	ペダル(L)	1			
9	05632-26700	PEDAL (R.H.)	ペダル(R)	1			
10	03332-41250	SEET	シート	1			
11	05632-18500	COVER	カバー	1			
12	05632-28060	PEDAL	ペダル	1			
13	05632-28070	BRACKET	ブラケット	1			
14	05632-28080	BRACKET	ブラケット	1			
16	11000-40680	BOLT	ボルト	1			
17	11000-40814	BOLT	ボルト	4			
18	11000-40820	BOLT	ボルト	15			
19	11100-41016	BOLT	ボルト	4			
20	11100-41025	SCREW, cap	キャップスクリュー	4			
21	11300-40006	NUT	ナット	2			
22	12251-10006	WASHER, conical	コニカルワッシャー	2			
23	15123-70011	TEE	ティー	1			

9 ノート/NOTE
セット "A" はセット "a" と互換性有り。 / SET "A" is interchangeable with SET "a".
L3B050

12 REV. 1

11 2-1

10 TB175

TB108 [P-TB108BBC] BB5Z105 S/N 108200001- How to read the parts manual(3/9)

- | | |
|---|--|
| <p>1 タイトル及びサブタイトル</p> <p>2 符 号
イラスト内の各部品を示す番号です。</p> <p>3 部品番号
部品に付けられた固有の番号です。
販売されない部品は、部品番号の前に「X」印が付けられています。</p> <p>4 部品名称
部品の名前を示します。
組立品を構成する部品は、部品名称の前に「★」印を付け、組立品の次につづけて記載されています。更に、「★」印の部品が組立品の場合は、その構成部品に「★」印が付けてあります。以下「★」を順次増やして組立品の構成部品であることを表しています。
(R) 右側
(L) 左側</p> <p>5 個 数
「1台分の個数」を示しています。
ただし、組立品の構成部品及び「油圧機器詳細」の項の構成部品は、その組立品「1組分の個数」が示されています。
AR 任意選択・必要数使用</p> <p>6 互換性
単品での互換性
(H) すぐ上の行に記載されている部品の代わりに使用できます。
(L) すぐ下の行に記載されている部品の代わりに使用できます。
複数の部品が組になった場合の互換性
英文字(H・Lを除く)の付いた部品は、同じ文字の大文字と小文字ごとに組になっています。これらの文字の後に記号(H)又は(L)を付け、組での互換性を示します。
(H) 同じ英文字の大文字が付いた部品の代わりに使用できます。
(L) 同じ英文字の小文字が付いた部品の代わりに使用できます。</p> <p>7 適用号機
その部品が使用されている機械の号機を示します。
号機表示のない部品は全ての機械に使用されています。但し、小見出しに適用号機が記載されている場合は、個々に号機表示のあるものを除き、そのページの部品すべてにこの号機が適用されます。</p> | <p>8 備 考</p> <p>9 ノート</p> <p>10 機械の型式</p> <p>11 ページ番号</p> <p>12 改訂番号
改訂されたときの番号が付けられており、そのページが何回改訂されたかを示すものではありません。</p> |
|---|--|

TB108 [P-TB108BBC] BB5Z105 S/N 10820001- How to read the parts manual(4/9)

ORDERING OF PARTS

To ensure your order is processed correctly, please supply all the following information:

- Machine model
- Machine serial number
- Part number
- Description
- Quantity of parts

RIGHT, LEFT, FRONT AND REAR OF MACHINE

Right-hand and left-hand, front and rear, when used in this manual, indicate the right and left sides of the machine as seen from the operator's seat in the forward operating position.

HOW TO USE THE PARTS MANUAL

TRAVEL LEVER & SWING PEDAL 走行用レバー及びフッキングペダル

17510003-17510309 17510003-17510309

Item	Part number	Description	部品名称	数量 Qty	互換性 Chan.	適用号機 Serial No.	備考 Remarks
1	05632-28050	BRACKET	コントロールレバークミタテ	1	A	1751003-1751308	× 05632-28500-1
4	05632-38050	BRACKET	ブラケット	1	a(H)	1751309-	
2	05632-26200	COVER	カバー	2	A	1751003-1751308	1751309-
6	03332-34260	COVER	カバー	1	a(H)	1751309-	
3	05632-26120	PLATE	プレート	2			
4	05632-26300	LEVER (L.H.)	レバー(L)	1			
5	05632-26400	LEVER (R.H.)	レバー(R)	1			
6	03332-34260	COVER	カバー	1			
7	05632-19700	REST, foot	フットレスト	1			
8	05632-26600	PEDAL (L.H.)	ペダル(L)	1			
9	05632-26700	PEDAL (R.H.)	ペダル(R)	1			
10	03332-41250	SEET	シート	1			
11	05632-18500	COVER	カバー	1			
12	05632-28060	PEDAL	ペダル	1			
13	05632-28070	BRACKET	ブラケット	1			
14	05632-28080	BRACKET	ブラケット	1			
16	11000-40680	BOLT	ボルト	1			
17	11000-40814	BOLT	ボルト	4			
18	11000-40820	BOLT	ボルト	15			
19	11100-41016	BOLT	ボルト	4			
20	11100-41025	SCREW, cap	キャップスクリュー	4			
21	11300-40006	NUT	ナット	2			
22	12251-10006	WASHER, conical	コニカルワッシャ	2			
23	15123-70011	TEE	ティー	1			

② L3B050
 ③ 符号
 ④ 部品番号
 ⑤ 数量
 ⑥ 互換性
 ⑦ 適用号機
 ⑧ 備考
 ⑨ ノート/NOTE
 セット "A" はセット "a" と互換性有り。 / SET "A" is interchangeable with SET "a".
 L3B050
 ⑩ TB175
 ⑪ 2-1
 ⑫ REV. 1

TB108 [P-TB108BBC] BB5Z105 S/N 108200001- How to read the parts manual(5/9)

1. Page title and subtitle

2. Item number

Reflects reference number in illustration.

3. Part number

The part which is not sold has an "X" in front of part number.

4. Description

Names given to part.

Components of an assembly are prefixed with "★" and shown in the line(s) below the assembly. If the components prefixed with "★" contain further components, these further components are prefixed with "★★", and so on.

(R.H.) Right hand side

(L.H.) Left hand side

5. Quantity

Indicates number of parts per individual machine.

For components of an assembly and parts listed in the section of HYDRAULIC DEVICE, it indicates number of parts required for the assembly.

AR As required

6. Interchangeability

• Interchangeability between individual parts.

(H) Indicates the part is interchangeable with the one in the preceding line.

(L) Indicates the part is interchangeable with the one in the following line.

• Interchangeability between groups of parts.

Parts that have the same alphabetic character but different case in this column are made up a group (the characters H and L are not used for this arrangement.) These characters are followed by either (H) or (L) that shows the interchangeability as follows.

(H) Indicates the part can be used instead of the parts having the same alphabetic character written in uppercase.

(L) Indicates the part can be used instead of the parts having the same alphabetic character written in lowercase.

7. Serial number

Indicates serial number of machine in which the part is used.

Parts with no serial number can be used in all machines. However, if subtitle has a serial number, all parts on that page can be used for machine with that serial number except for those for which specific serial numbers are specified.

8. Remarks

9. Note

10. Model(s)

11. Page number

Indicates section number and page number within section.

12. Revision number

Indicates revision of this manual. This number is printed on the pages that reflect this revision.

TB108 [P-TB108BBC] BB5Z105 S/N 108200001- How to read the parts manual(7/9)

1. Seitentitel und Untertitel

2. Item (Referenznummer)

Referenznummer zur Abbildung.

3. Part number (Teilnummer)

Nicht verkäufliche Teile sind mit einem „X“ vor der Teilenummer gekennzeichnet.

4. Description (Benennung)

Benennung des Teils.

Die einzelnen Bauteile einer Baugruppe sind mit „★“ gekennzeichnet und sind in der/den Zeile(n) unter der Baugruppe aufgeführt. Wenn mit „★“ gekennzeichnete Komponenten aus weiteren Komponenten bestehen, sind diese weiteren Komponenten mit „★★“ gekennzeichnet etc.

(R.H.) rechts

(L.H.) links

5. Q'ty (Stückzahl)

Anzahl der Teile pro Einzelteil.

Bei im Kapitel „HYDRAULIC DEVICE“ aufgeführten Komponenten einer Baugruppe und Bauteilen, zeigt dies die Menge der für die Baugruppe erforderlichen Bauteile an.

AR Falls erforderlich

6. Chan. (Austauschbarkeit)

• Austauschbarkeit individueller Bauteile

(H) Zeigt an, dass das Bauteil mit dem in der vorherigen Zeile aufgeführten Bauteil austauschbar ist.

(L) Zeigt an, dass das Bauteil mit dem in der nachfolgenden Zeile aufgeführten Bauteil austauschbar ist.

• Austauschbarkeit einzelner Bauteilgruppen

Bauteile, die in dieser Spalte denselben Buchstaben aber eine unterschiedliche Größe haben (Klein-/Großbuchstabe), sind zu einer Gruppe zusammengefasst (die Buchstaben H und L wurden für diese Anordnung nicht verwendet). Hinter diesen Zeichen steht entweder (H) oder (L), was die Austauschbarkeit wie folgt anzeigt:

(H) Zeigt an, dass das Bauteil an Stelle der Teile benutzt werden kann, die mit demselben Buchstaben als Großbuchstabe gekennzeichnet sind.

(L) Zeigt an, dass das Bauteil an Stelle der Teile benutzt werden kann, die mit demselben Buchstaben als Kleinbuchstabe gekennzeichnet sind.

7. Serial No. (Serien-Nr.)

Zeigt die Seriennummer des Baggers an, in dem das Bauteil verwendet wird.

Teile, die nicht mit einer Seriennummer versehen sind, können in allen Baggern verwendet werden.

Wenn jedoch der Untertitel mit einer Seriennummer versehen ist, können alle auf der Seite aufgeführten Bauteile für den Bagger mit der entsprechenden Seriennummer benutzt werden; mit Ausnahme der Bauteile, für die spezielle Seriennummern angegeben sind.

8. Remarks (Bemerkung)

9. Note (Anmerkung)

10. Modell(e)

11. Seitenzahl

Baugruppe und Seitenzahl innerhalb der Baugruppe.

12. Revisions-Nummer

Weist auf die Überarbeitung dieses Handbuchs hin. Diese Nummer ist auf den Seiten aufgedruckt, die von der Überarbeitung betroffen sind.

TB108 [P-TB108BBC] BB5Z105 S/N 108200001- How to read the parts manual(8/9)

COMMANDE DE PIÈCES DE RECHANGE

Pour libeller correctement vos commandes, donner toujours les indications qui suivent:

- Modèle de l'engin
- Numéro de série de l'engin
- Numéro de pièce
- Dénomination
- Quantité de pièces

L'AVANT ET L'ARRIERE, LA DROITE ET LA GAUCHE DE L'ENGIN

Droit, gauche, avant et arrière utilisés dans ce manuel, indiquent les côtés droit ou gauche, avant et arrière par rapport au siège du conducteur en position de marche avant.

UTILISATION DU MANUEL PIÈCES DE RECHANGE

TRAVEL LEVER & SWING PEDAL 走行用レバー及びスイングペダル
17510003-17510309

符号 Item	部品番号 Part number	Description	部品名称	数量 Qty	互換性 Chan.	適用機種 Serial No	備考 Remarks
1	05632-28050	BRACKET	コントロールレバークミタテ	1	A	1751003-1751308	× 05632-28500-1
	05632-38050	BRACKET	ブラケット	1	a(H)	1751309-	
2	05632-26200	COVER	カバー	2	A	1751003-1751308	
	05632-36200	COVER	カバー	2	a(H)	1751309-	
3	05632-26120	PLATE	プレート	2			
4	05632-26300	LEVER (L.H.)	レバー(L)	1			
5	05632-26400	LEVER (R.H.)	レバー(R)	1			
6	03332-34260	COVER	カバー	1			
7	05632-19700	REST, foot	フットレスト	1			
8	05632-26600	PEDAL (L.H.)	ペダル(L)	1			
9	05632-26700	PEDAL (R.H.)	ペダル(R)	1			
10	03332-41250	SEET	シート	1			
11	05632-18500	COVER	カバー	1			
12	05632-28060	PEDAL	ペダル	1			
13	05632-28070	BRACKET	ブラケット	1			
14	05632-28080	BRACKET	ブラケット	1			
16	11000-40680	BOLT	ボルト	1			
17	11000-40814	BOLT	ボルト	4			
18	11000-40820	BOLT	ボルト	15			
19	11100-41016	BOLT	ボルト	4			
20	11100-41025	SCREW, cap	キャップスクリュー	4			
21	11300-40006	NUT	ナット	2			
22	12251-10006	WASHER, conical	コニカルワッシャ	2			
23	15123-70011	TEE	ティー	1			

⑨ ノート /NOTE
セット "A" はセット "a" と互換性有り。 / SET "A" is interchangeable with SET "a".
L38050

⑫ REV. 1

⑪ 2-1

⑩ TB175

TB108 [P-TB108BBC] BB5Z105 S/N 108200001- How to read the parts manual(9/9)

1. Titre et sou-titre de la page

2. Item (Numéro de référence)

Reflète le numéro de référence figurant dans l'illustration.

3. Part number (Numéro de pièce)

Les pièces qui ne sont pas vendues portent un numéro précédé d'un " X ".

4. Description (Dénomination)

Nom de la pièce

Les composants d'ensembles sont repérés par le préfixe " ★ " et indiqués sur la ou les lignes sous l'ensemble. Si des composants avec préfixe " ★ " sont constitués des composants suivants de la liste, ces derniers sont repérés par le préfixe " ★★ ", et ainsi de suite.

(R.H.) Droit

(L.H.) Gauche

5. Q'ty (Quantité)

Indique le nombre de pièces nécessaires pour une machine.

Pour les composants d'ensemble ou pièces listées dans la section HYDRAULIC DEVICE, cette quantité indique le nombres de pièces nécessaires à l'ensemble.

AR Suivant la nécessité

6. Chan. (Interchangeabilité)

• Interchangeabilité entre pièces détachées.

(H) Indique que la pièce est interchangeable avec celle de la ligne précédente.

(L) Indique que la pièce est interchangeable avec celle de la ligne suivante.

• Interchangeabilité entre groupe de pièces.

Les pièces ayant la même lettre alphabétique mais de casse différente dans cette colonne composent un groupe (Les lettres H et L ne sont pas utilisées ici). Ces caractères sont suivis d'un (H) ou d'un (L) qui indique l'interchangeabilité de la façon suivante:

(H) Indique que la pièce peut être utilisée à la place de celle qui possède le même caractère alphabétique majuscule.

(L) Indique que la pièce peut être utilisée à la place de celle qui possède le même caractère alphabétique minuscule.

7. Serial No. (Numéro de série)

Indique le numéro de série de la machine sur laquelle la pièce est utilisée.

Les pièces sans numéro de série peuvent être utilisées sur toutes les machines. Cependant, lorsqu'un sous-titre possède un numéro de série, toutes les pièces de cette page peuvent être utilisées sur une machine de ce numéro de série sauf celles qui comportent des numéros de série spécifiques.

8. Remarks (Remarques)

9. Note (Note)

10. Modèle(s)

11. Page

Indique la section et la page dans la section.

12. Revision number (Numéro de révision)

Indique le numéro de révision de ce manuel. Celui-ci est imprimé au bas des pages qui ont fait l'objet de cette révision.