

Engine for TB070 NISSAN BD3004



ニッサン デイゼル

NISSAN DIESEL

PARTS CATALOG

INDUSTRIAL ENGINE

BD3004

産業機械用

Pub.No. PBD34 39607
NISSAN DIESEL

Reference 10-003

1996-7

平成8年7月

ページ 10-003

Engine for TB070 NISSAN BD3004

総目次

ご使用のまえに	10-6
■1. 収録内容	10-6
■2. 編集方法	10-6
■3. 部品のご注文にあたり	10-6
■4. パーツカタログのご使用方法	10-7
1) 「機種一覧表」及び「仕様組合せ一覧表」の見方	10-7
2) 本カタログの使用方法（例）	10-9
3) パーツカタログ本文の見方	10-10
1. イラストの見方	10-10
2. リストの見方	10-11
■5. ご注意	10-15
附表Ⅰ. 記号・略語一覧表	10-16
附表Ⅱ. エンジンNo.一覧表	10-31
機種一覧表	10-33
仕様組合せ一覧表	10-35
本文（イラスト及びリスト）	10-39
部品番号順インデックス	10-113

Engine for TB070 NISSAN BD3004

ご使用のまえに

■1. 収録内容

このパーツカタログは BD3004 型産業機械用エンジンに使用しているエンジンサービス部品を収録したもので、各産業機械メーカーの各種用途に使用出来る様に作成してあります。

適用エンジン番号 BD3004 E/#013223以降
 (但し、日立建機は E/#000001以降)

■2. 編集方法

このパーツカタログは「機種一覧表」によってエンジン型式、産業機械メーカー及びメーカー型式、用途を調べ該当機種(APP. NO.)をご確認下さい。その「APP. NO.」を基準にして「仕様組合せ一覧表」から、イラストレーション(挿画)と本文(リスト)が続くように編集されております。

■3. 部品のご注文にあたり

部品ご注文の際は必ず下記事項を正確にご確認下さい。

[例]

1. エンジン型式 BD3004
2. エンジン番号 E/#×××××
3. 産業機械メーカー名 (株)×××××
4. メーカー型式及び用途 標準型建機
5. 部品名称(番号) エキゾースト マニホールド
6. 所要数量 1ヶ

尚、エンジン番号はシリンダーブロックの打刻により確認して下さい。

Engine for TB070 NISSAN BD3004

■ 4. パーツカタログのご使用方法(例)

1) 「機種一覧表」及び「仕様組合せ一覧表」の見方

機種・産業機械メーカー名（用途機械型式）を確認して下さい。



当カタログのINT. 29頁にある「機種一覧表」により求める機種（産業機械メーカー名及び型式）からAPP. No. をご確認下さい。



①
②
③
④
機 種 一 覧 表

APP No.	エンジン型式 ()以内登録番号	産業機械メーカー名	メーカー型式 及び 用途
01	BD3004	—————	基本エンジン
02	BD3004	—————	標準型建機
03	BD3005	—————	標準型発電機（4ポール）
04	BD3005	—————	標準型発電機（2ポール）

- ① APP. No. …………… 各メーカーの用途，型式毎に決められた番号で「仕様組合せ一覧表」のAPP. NO. と対応しております。
- ② エンジン型式…………… エンジンの型式（用途）を示します。
- ③ 産業機械メーカー名…… エンジンを納入している産業機械メーカー名を示します。
- ④ メーカー型式及び用途… 産業機械メーカーの型式名，用途等を示します。



「機種一覧表」により「APP. NO.」が分かったらINT. 31頁の「仕様組合せ一覧表」により該当セクションの「セクション仕様記号」を確認し，本文中のその記号の記載されているページを調べて下さい。

Engine for TB070 NISSAN BD3004

① PAGE	② FIG. NO.	③ CODE	④ SECTION NAME	⑤ APPLICABLE NO. 及びセクション仕様記号 (アプライドNo. 及びセクション仕様記号)														⑥ INTERCHANGEABILITY		⑦ EXECUTION E/#
				APPLICABLE NO. 及びセクション仕様記号 APPLICABLE NO. 及び APPLICABLE USAGE CODE														互換性		
				01	02	03	04	05	06	07	09	11	13	21	23	31				
37	E120A		PISTON & CRANKSHAFT	A1	A1	A1	A1	A1	A1	A1	A1	A1	A1	A1	A1	A1				
42	E122A		CRANK PULLEY & FLYWHEEL	B2	B2	B4	B7	B4	B5	B1	B1	A1	A1	A2	A1	A3				
45	E130A		VALVE MECHANISM	A1	A1	A1	A1	A1	A1	A1	A1	A1	A1	A1	A1	A1				
50	E141A		MANIFOLD-AIR INTAKE	B1	B1	B1	B1	B1	B2	A1	A1	A3	A4	A3	A4	A4				
54	E141C		MANIFOLD-EXHAUST	A3	A3	A3	A3	A4	A3	B1	B1	A1	A1	A1	A1	A1				
57	E145A		COMPRESSOR-AIR (FITTING PARTS)	-	-	-	-	-	-	-	-	-	-	A1	-	-				
61	E145B		COMPRESSOR-AIR (INNER PARTS)	-	-	-	-	-	-	-	-	-	-	-	1	-				
67	E150A		OIL PUMP & OIL FILTER (SUB FIG. -1)	A2	A2	A2	A2	A2	A2	A2	A2	A2	A1	A1	A1	A1				

- ① PAGE 本文中に記載されている該当セクションのリストの始まるPAGEを示します。
- ② FIG. NO. 本文のセクションごとに決められたNo. です。
- ③ CODE 本文のINT. 08頁をご参照下さい。
- ④ SECTION NAME そのセクションの代表部品及び機能をセクションネームとしてあります。
- ⑤ APP. NO. 各産業機械メーカー（用途機械型式）ごとに決められたNo. でINT. 29頁の「機種一覧表」のAPP. No. と同じです。尚、紙面の関係で同一ページに「収録機種」の全てを記載出来ませんので「仕様組合せ一覧表」が繰り返し記載されている場合がありますのでご注意ください。
- ⑥ 互換性 本文のINT. 09頁をご参照下さい。
- ⑦ 変更 E/# 仕様に変更のあった場合、変更された最初のエンジン番号を示します。（年月表示の場合にはエンジン番号一覧表にてご確認ください。）
- ⑧ セクション仕様記号 各セクションに於ける該当機種に使用している本文中の行を示す記号です。



A 1
└───> 本文中のイラストタイプを示します。
(A 1, A 2, A 3……は全てイラストタイプ「A」をご参照下さい。又、本文中のリストはA1の行をご参照下さい。)

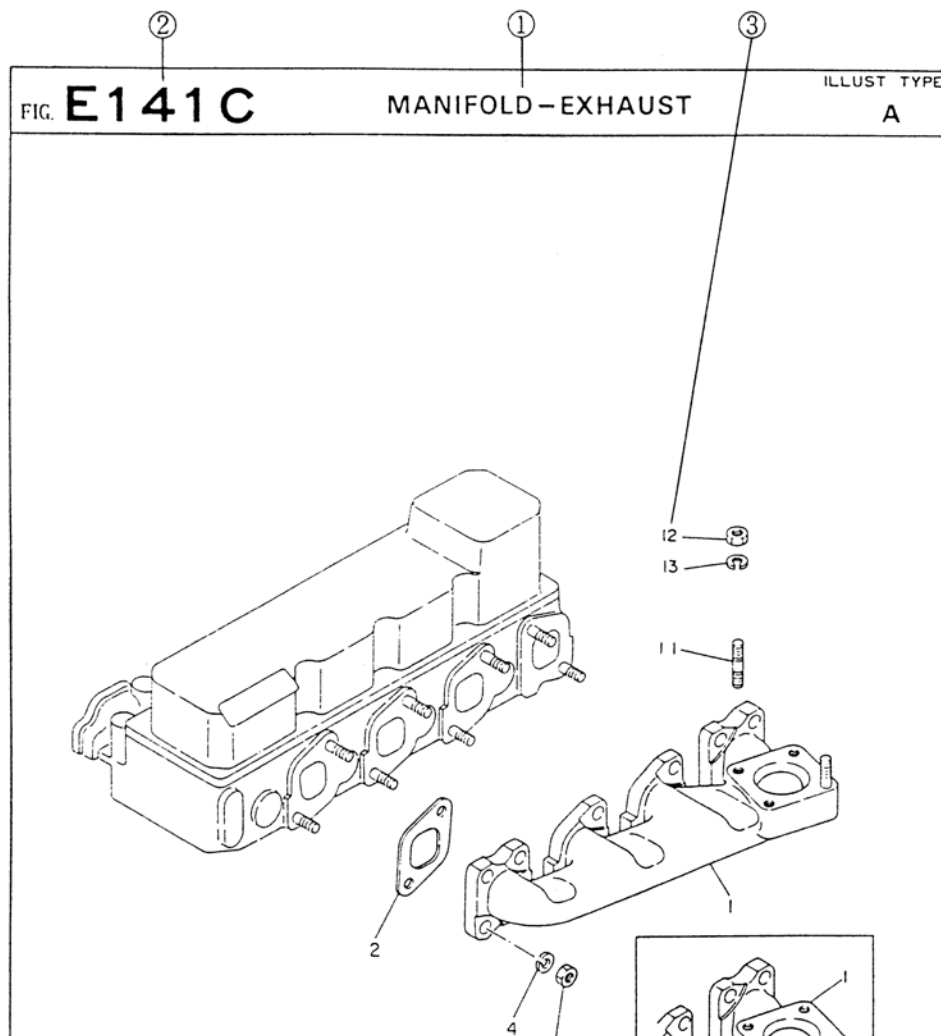
「仕様組合せ一覧表」にて該当機種の該当セクションの頁が分かりましたら本文をご覧下さい。

Engine for TB070 NISSAN BD3004

3) パーツカタログ本文の見方

1. イラストの見方

[例]



- ① セクションネーム …… セクションインデックスのセクションネームと同じになっております。
- ② FIG. No. …………… 挿画 No. を表し、本文リストのFIG. No. と対応しております。
- ③ Key. No. …………… 本文リストのKey No. と対応しております。

Engine for TB070 NISSAN BD3004

2. 本文リストの見方

[例]

④ Key-No.	① Description 部品名称	⑤ QTY	⑥ Part Number 部品番号	⑧ Quantity Per Section 個数及び適用	⑨ I N T	② Execution (E/#)	⑩ FIG. E141C
... MANIFOLD - EXHAUST ...							
③	A1	15, 16, 17, 18, 19, 25, 26, 34					
	A2	61, 62					
	A3	01, 02, 03, 04, 10					
	A4	05, 50					
	B1	13, 14					
	B2	28, 29, 63					
	B3	40					
	1	MANIFOLD-EXHAUST	14004-90077	1 1 1 - - -			
	1	MANIFOLD-EXHAUST	14004-90162	- - - 1 - - -			
	1	MANIFOLD-EXHAUST	14004-43G01	- - - 1 1 1			
	2	GASKET-MANIFOLD	14036-54T00	4 4 4 4 4 4			
	3	NUT	08911-6401A	8 8 8 8 8 8			
	4	WASHER-MANIFOLD	14038-96000	8 8 8 8 8 8			
	5	PLUG-TAPER	08931-3021A	- - - 1 - - -			
	11	STUD	01151-03064	2 2 - - - -			
	11	STUD	01151-03204	- - - 3 - - -		015167-	
	11	STUD	08227-02840	- - - 3 - - -		1	
	11	STUD	08227-02840	- - - 3 - - -			
			14039-95000	2 - - - - -			

- ① セクションネーム } INT. 06頁の「イラストの見方」①, ②項を参照し
- ② FIG. No. } て下さい。
- ③ セクション仕様記号……INT. 04頁の⑧項を参照して下さい。
- ④ Key No. ……… INT. 06頁の「イラストの見方」③項を参照して下さい。

Engine for TB070 NISSAN BD3004

⑤ Description (部品名称及び記述)

該当する部品名称を記載するほか、部品の特徴や他の関連も補足説明しております。

⑥ Code (コード)

*……新設部品である事を示します。
 S……必要に応じて選択使用願う部品である事を示します。
 K……キット部品の構成部品である事を示します。
 ×……非販売部品である事を示します。
 ブランク……上記以外の部品

(表示例)

Code	
*	…… 新設部品
S*	…… 新設部品で且つ選択使用部品
K*	…… 新設部品で且つキット部品
S	…… 選択使用部品
K	…… キット部品
×	…… 非販売部品

⑦ Part Number (部品番号)

部品番号は「日産ディーゼル純正部品」の番号を10桁で表しております。

⑧ Q'ty Per Section (使用数量)

適用型式欄のアプライド No. と対応しております。尚、数量は原則として1台分に使用されている数量を示しておりますが次の例外もあります。

- (A) 同一部品が異なった使用目的又は装置に使用される場合には、その使用目的、装置毎の1台分使用数量となります。
- (B) 構成部品の内容品（インナーパーツ）の数量はその構成部品1ヶ当りの数量となります。
- (C) 数量欄に“N”と記載されている部品はサービス用として必要に応じて適宜使用することを示します。

Engine for TB070 NISSAN BD3004

- ⑨ 互換性
- ⑩ 実施号機 (数字が6桁の場合はエンジン号機, 4桁の場合には西暦の年月を示します)

[例]

