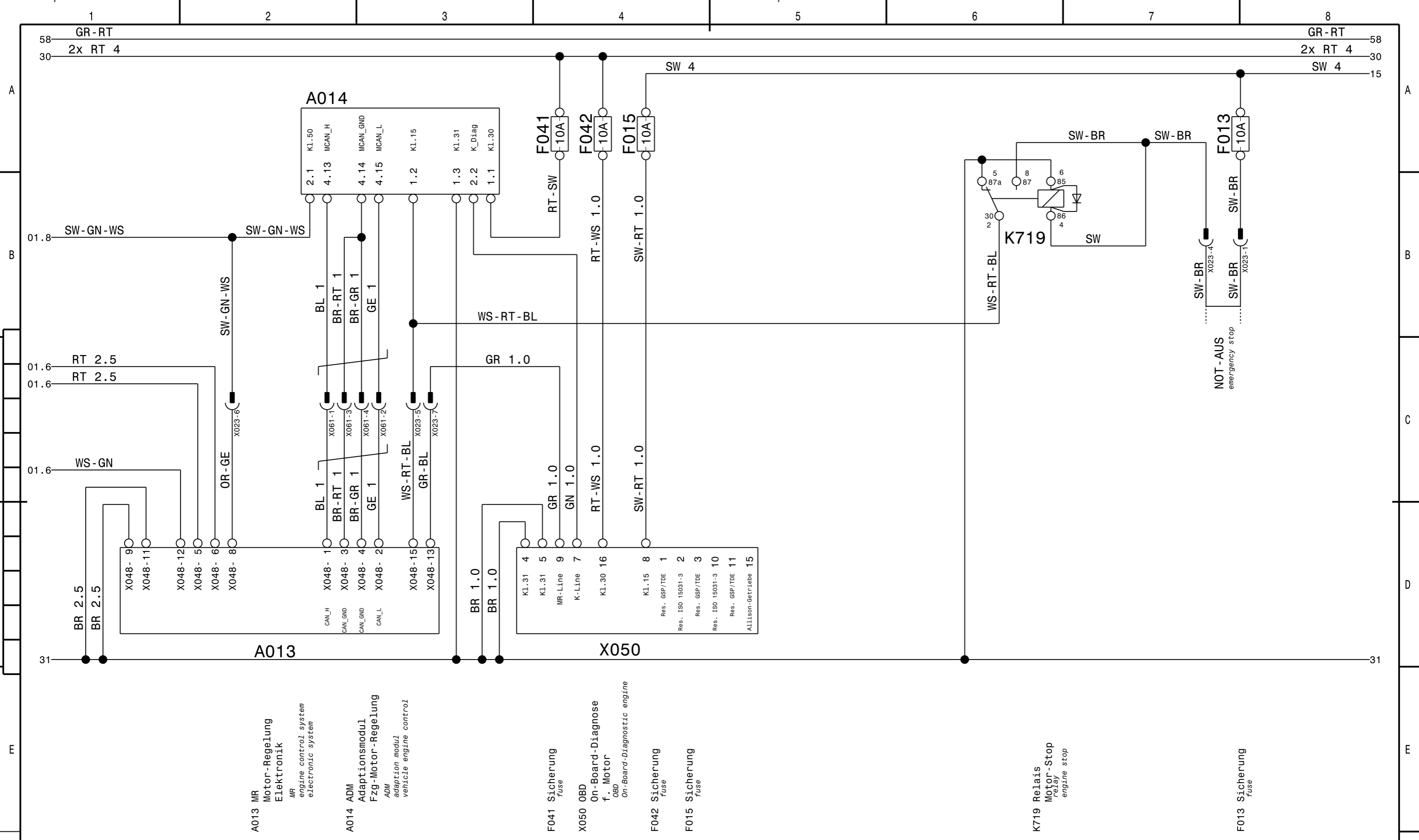
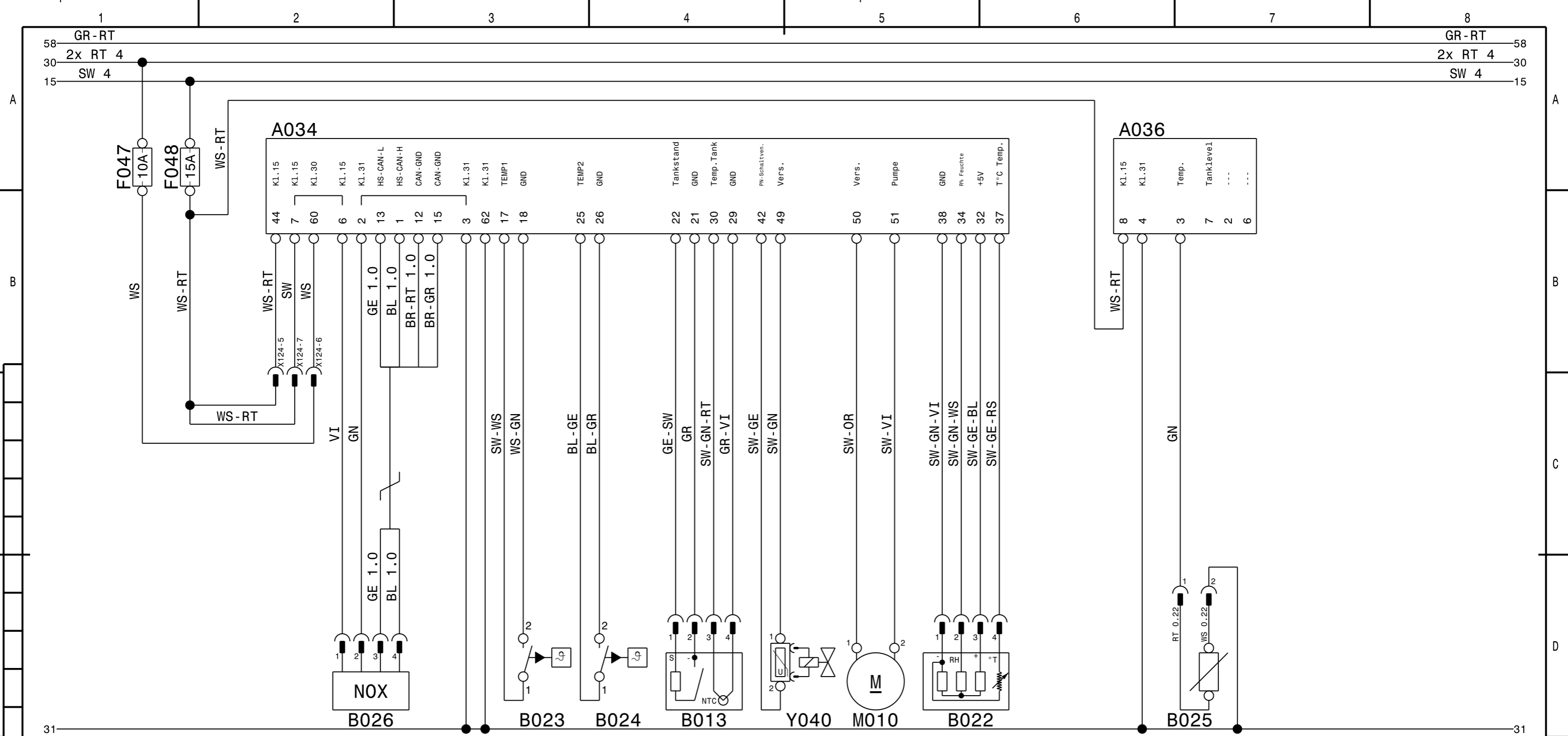


- * X002 Ladesteckdose
battery charging socket
- * X003 Fremdstartsteckdose
external start socket
- F061 Sicherung
Fuse
- F058 Sicherung
Fuse
- W701 Schleifring
Unterwagen - Oberwagen
slip ring
chassis - superstructure
- G001 Batterie
battery
- G002 Batterie
battery
- F059 Sicherung
Fuse
- F060 Sicherung
Fuse
- X070 Verteilendose Masse
junction box, ground
- X008 Leitungsverbinder PLUS
FHS/Instrumententafel
positive potential point
(driving cap/dashboard)
- K726 Relais
Zündung UW ein
ignition carrier on
- K003 Batterierelais
relay battery
- * F062 Sicherung
Fuse
- F051 Sicherung
Fuse
- M001 Starter
starter
- K083 Zeitrelais
Batteriehaupsch.
time relay
battery main switch
270 Sek. abfallverz.
270 sec. time-delayed
- S021 Wippschalter m. Anz.
Batteriehaupsch.
rocker switch
with indicator lamp
battery main switch
- F039 Sicherung
Fuse
- S002 Zünd-Start-Schalter
ignition starter switch

SCHUTZVERMERK NACH DIN 34 BEACHTEN ATTENTION TO PROTECTION MARK DIN 34	PROJ ISO 128		CODE 1700.00	QUETEKASSE QUAL. GRADE I GEWICHT/WEIGHT / KG	MASSTAB SCALE /	Leitungsfarben / Cable colours	DAT 05.11.10	NAME Rich.	BENENNUNG/DESCRIPTION Stromlaufplan UW circuit diagram carrier																																																																																									
CAD-ORIGINAL, AENDERUNG NUR UEBER CAD CAD-ORIGINAL, CHANGE ONLY BY CAD CATIA V5 R16						BGR ASSEMBLY 17/50	<table border="1" style="font-size: small;"> <tr><td>BG</td><td>beige</td><td>beige</td><td>beige</td><td>RS</td><td>rosa</td><td>pink</td><td>rose</td></tr> <tr><td>BL</td><td>blau</td><td>blue</td><td>bleu</td><td>RT</td><td>rot</td><td>red</td><td>rouge</td></tr> <tr><td>BR</td><td>braun</td><td>brown</td><td>brun</td><td>SW</td><td>schwarz</td><td>black</td><td>noir</td></tr> <tr><td>GE</td><td>gelb</td><td>yellow</td><td>jaune</td><td>TR</td><td>transp.</td><td>transp</td><td>transp</td></tr> <tr><td>GN</td><td>gruen</td><td>green</td><td>vert</td><td>VI</td><td>violett</td><td>violet</td><td>violet</td></tr> <tr><td>GR</td><td>grau</td><td>grey</td><td>gris</td><td>WS</td><td>weiß</td><td>white</td><td>blanc</td></tr> <tr><td>OR</td><td>orange</td><td>orange</td><td>orange</td><td></td><td></td><td></td><td></td></tr> </table>	BG	beige	beige	beige	RS	rosa	pink	rose	BL	blau	blue	bleu	RT	rot	red	rouge	BR	braun	brown	brun	SW	schwarz	black	noir	GE	gelb	yellow	jaune	TR	transp.	transp	transp	GN	gruen	green	vert	VI	violett	violet	violet	GR	grau	grey	gris	WS	weiß	white	blanc	OR	orange	orange	orange					<table border="1" style="font-size: small;"> <tr><td>GEZ/DR</td><td>05.11.10</td><td></td></tr> <tr><td>KON/DE</td><td>05.11.10</td><td>Lo.</td></tr> <tr><td>FTG/MA</td><td>*</td><td>*</td></tr> <tr><td>NOR/ST</td><td>*</td><td>*</td></tr> </table>	GEZ/DR	05.11.10		KON/DE	05.11.10	Lo.	FTG/MA	*	*	NOR/ST	*	*	<table border="1" style="font-size: small;"> <tr><td>DATE</td><td>05.11.10</td><td>Rich.</td></tr> <tr><td>DATE</td><td>05.11.10</td><td>Lo.</td></tr> <tr><td>DATE</td><td>*</td><td>*</td></tr> <tr><td>DATE</td><td>*</td><td>*</td></tr> </table>	DATE	05.11.10	Rich.	DATE	05.11.10	Lo.	DATE	*	*	DATE	*	*	<table border="1" style="font-size: small;"> <tr><td>ZEICHNUNGS/DRAWING-NR</td><td>99707025640</td></tr> <tr><td>FORMAT</td><td>3</td></tr> <tr><td>BLATT SHEET</td><td>01</td></tr> <tr><td>47 BL/SH</td><td></td></tr> </table>	ZEICHNUNGS/DRAWING-NR	99707025640	FORMAT	3	BLATT SHEET	01	47 BL/SH	
BG	beige	beige	beige	RS	rosa	pink	rose																																																																																											
BL	blau	blue	bleu	RT	rot	red	rouge																																																																																											
BR	braun	brown	brun	SW	schwarz	black	noir																																																																																											
GE	gelb	yellow	jaune	TR	transp.	transp	transp																																																																																											
GN	gruen	green	vert	VI	violett	violet	violet																																																																																											
GR	grau	grey	gris	WS	weiß	white	blanc																																																																																											
OR	orange	orange	orange																																																																																															
GEZ/DR	05.11.10																																																																																																	
KON/DE	05.11.10	Lo.																																																																																																
FTG/MA	*	*																																																																																																
NOR/ST	*	*																																																																																																
DATE	05.11.10	Rich.																																																																																																
DATE	05.11.10	Lo.																																																																																																
DATE	*	*																																																																																																
DATE	*	*																																																																																																
ZEICHNUNGS/DRAWING-NR	99707025640																																																																																																	
FORMAT	3																																																																																																	
BLATT SHEET	01																																																																																																	
47 BL/SH																																																																																																		
* = Sonderausrüstung / Masseleitungen braun / nicht angeg. Leitungsquerschnitte 1.5 mm ²						IND X AEND/CHANG	DAT	NAME	URSPR/ORIGIN	* ERSETZT/REPL *																																																																																								

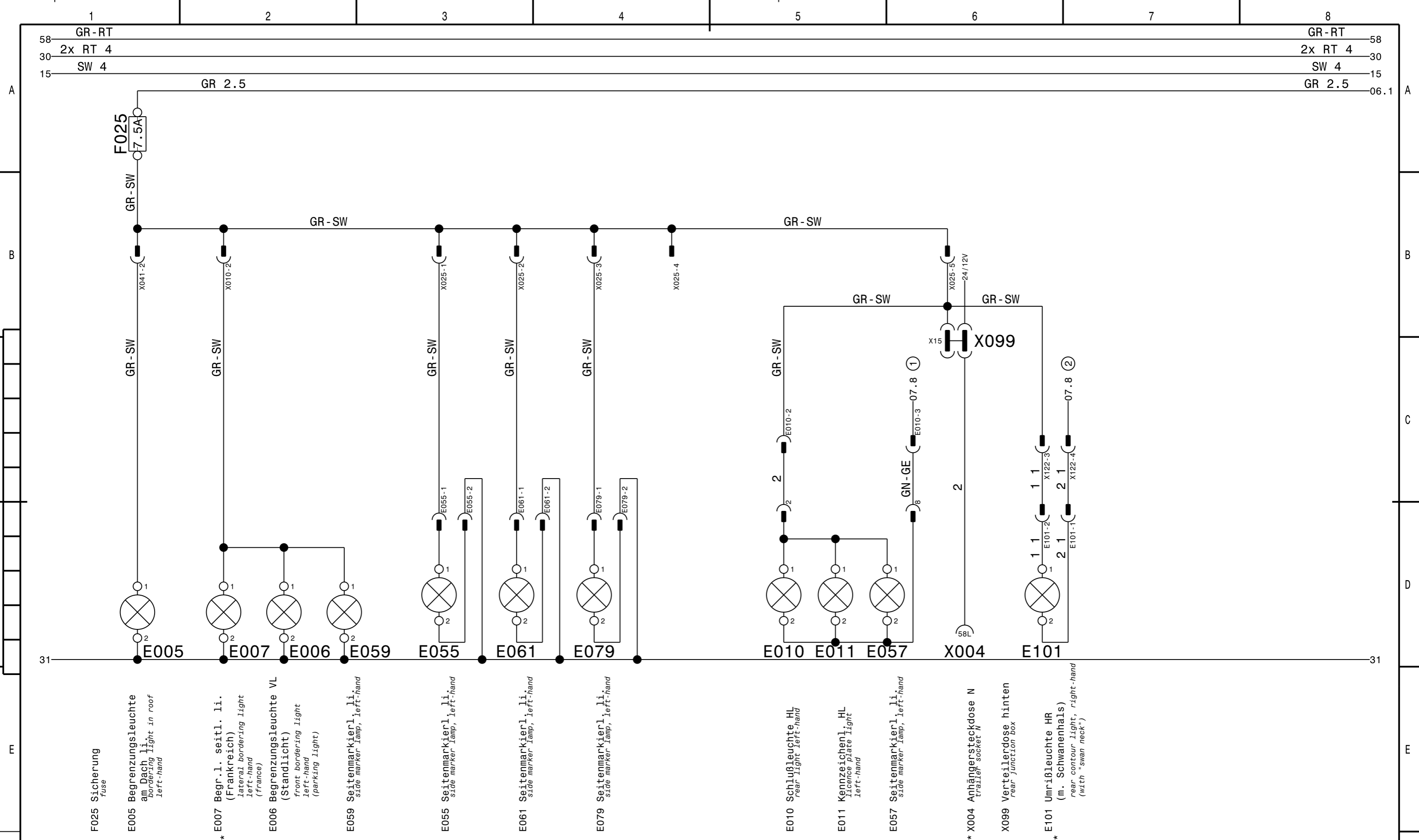


SCHUTZVERMERK NACH DIN 34 BEACHTEN ATTENTION TO PROTECTION MARK DIN 34	PROJ ISO 128	CODE 1700.00	QUETEKLASSE QUAL. GRADE I	MASSTAB SCALE	Leitungsfarben / Cable colours						DAT 05.11.10	NAME Rich.	BENENNUNG/DESCRIPTION Stromlaufplan UW circuit diagram carrier					
					BG	beige	beige	RS	rosa	pink				rose	FTG/MA	*	*	
CAD-ORIGINAL, AENDERUNG NUR UEBER CAD CAD-ORIGINAL, CHANGE ONLY BY CAD CATIA V5 R16	TYP/TYP FA045-BlueTec	ZUS-ZEICHNUNG/ASSEMBLY DRAWING *	BGR ASSEMBLY	17/50	BR	braun	brown	brun	SW	schwarz	black	noir	NOR/ST	*	*	ZEICHNUNGS/DRAWING-NR 99707025640	FORMAT 3	BLATT SHEET 02
					GE	gelb	yellow	jaune	TR	transp.	transp	transp						
* = Sonderausrüstung / Masseleitungen braun / nicht angeg. Leitungsquerschnitte 1.5 mm ²																		

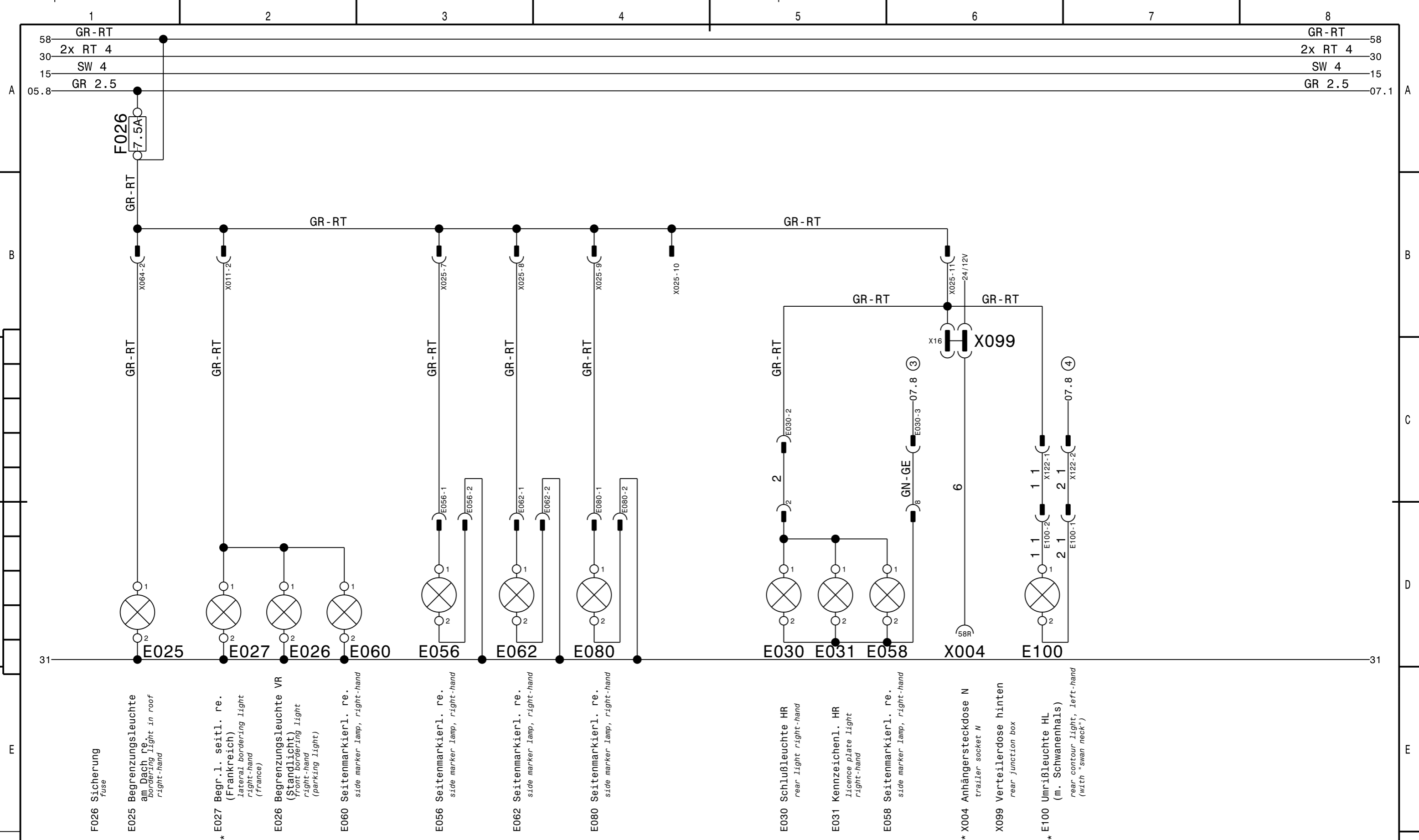


- F047 Sicherung Fuse
- F048 Sicherung Fuse
- A034 SCR-Rahmenmodul SCR-frame module
- B026 NOx-Sensor am SCR-KAT NOx-sensor at SCR-Kat
- B023 Temperatursensor vor SCR-KAT temperature sensor before SCR-KAT
- B024 Temperatursensor nach SCR-KAT temperature sensor after SCR-KAT
- B013 Kraftstoffgeber AdBlue-Tank fuel level sensor AdBlue-tank
- Y040 Magnetventil PN AdBlue-Anl. spülen UW solenoid valve PN rinse AdBlue-system carrier
- M010 Versorgungseinheit Pumpe supply unit pump
- B022 Kombisensor Feuchte, Temperatur, Luftfilter combined sensor humidity, temperature, air filter
- A036 CAN-Modul Sensor Außentemperatur CAN-module-sensor outside temperature
- B025 Temperatursensor Außentemperatur temperature sensor outside temperature

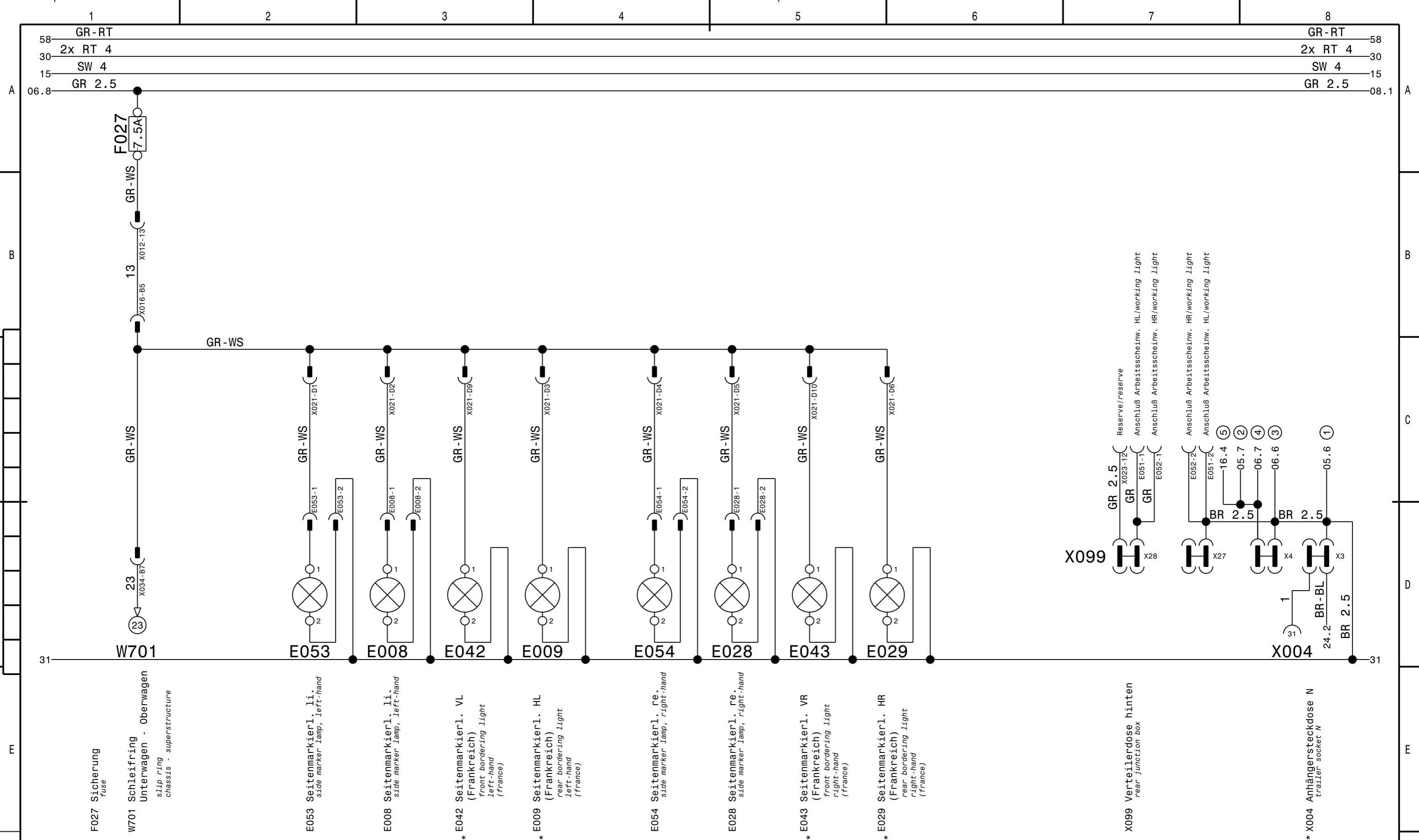
SCHUTZVERMERK NACH DIN 34 BEACHTEN ATTENTION TO PROTECTION MARK DIN 34	PROJ ISO 128		CODE 1700.00	QUETEKLASSE QUAL.GRADE I	MASSTAB SCALE /	Leitungsfarben / Cable colours							DAT GEZ/DR 05.11.10 KON/DE 05.11.10 FTG/MA * NOR/ST *	NAME Rich. Lo.	BENENNUNG/DESCRIPTION Stromlaufplan UW circuit diagram carrier
						BG beige beige beige RS rosa pink rose BL blau blue bleu RT rot red rouge BR braun brown brun SW schwarz black noir GE gelb yellow jaune TR transp. transp transp GN gruen green vert VI violett violet violet GR grau grey gris WS weiß white blanc OR orange orange orange									
CAD-ORIGINAL, AENDERUNG NUR UEBER CAD CAD-ORIGINAL, CHANGE ONLY BY CAD CATIA V5 R16			TYP/TYPE FA045-BlueTec	BGR ASSEMBLY 17/50	* = Sonderausrüstung / Masseleitungen braun / nicht angeg. Leitungsquerschnitte 1.5 mm ²							URSPR/ORIGIN		ERSETZT/REPL *	



SCHUTZVERMERK NACH DIN 34 BEACHTEN ATTENTION TO PROTECTION MARK DIN 34	PROJ ISO 128		CODE 1700.00	QUETEKLASSE QUAL.GRADE I GEWICHT/WEIGHT / KG	MASSTAB SCALE /	Leitungsfarben / Cable colours										DAT GEZ/DR 05.11.10 KON/DE 05.11.10 FTG/MA * NOR/ST *	NAME Rich. Lo. * *	BENENNUNG/DESCRIPTION Stromlaufplan UW circuit diagram carrier
						CAD-ORIGINAL, AENDERUNG NUR UEBER CAD CAD-ORIGINAL, CHANGE ONLY BY CAD CATIA V5 R16	TYP/TYPE FA045-BlueTec ZUS-ZEICHNUNG/ASSEMBLY DRAWING *	BGR ASSEMBLY 17/50	BG beige BL blau BR braun GE gelb GN gruen GR grau OR orange	beige blue brown yellow green grey orange	beige bleu brun jaune vert gris orange	RS rosa RT rot SW schwarz TR transp. VI violett WS weiß	pink red black transp. violet white	rose rouge noir transp. violet blanc	IND X AEND/CHANG DAT NAME			

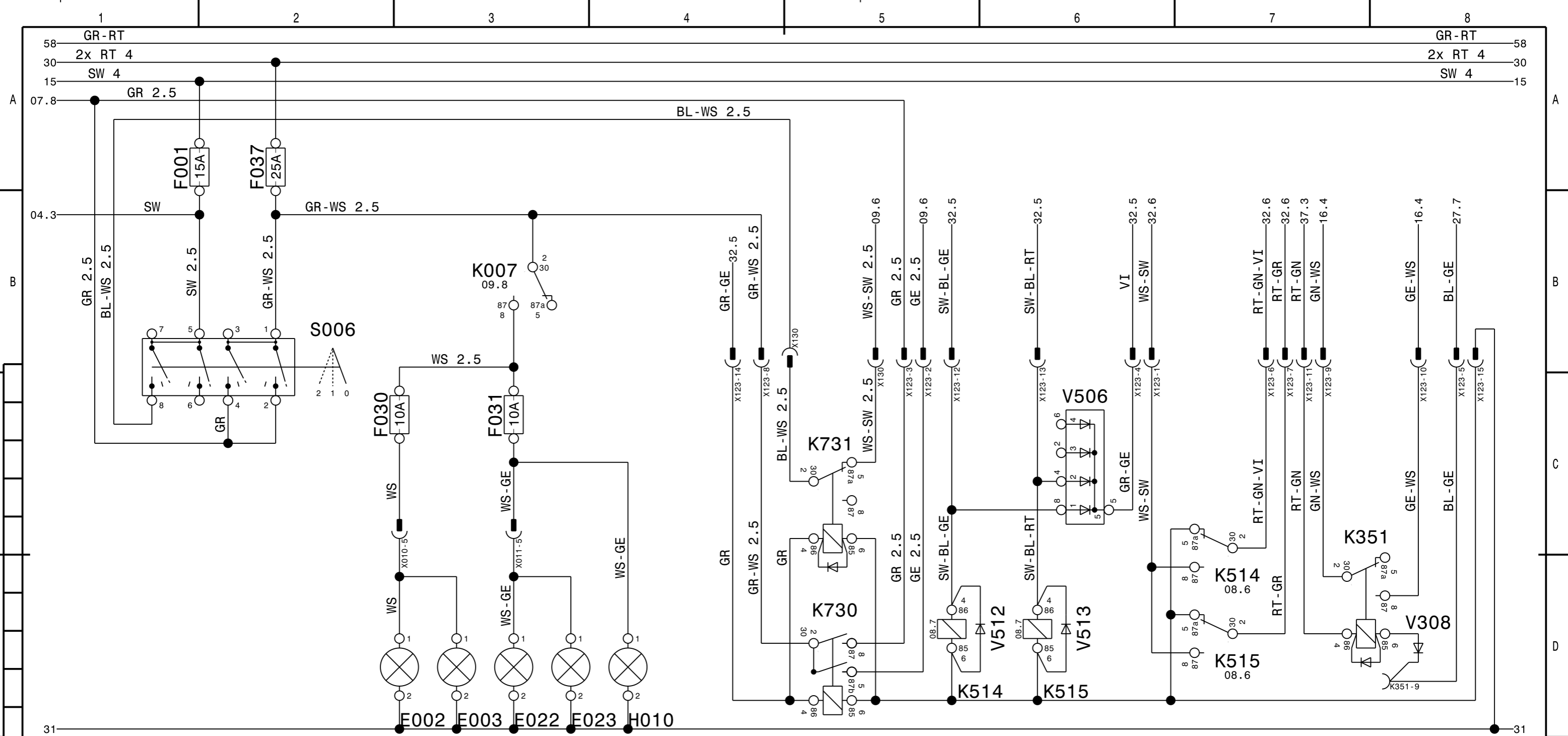


SCHUTZVERMERK NACH DIN 34 BEACHTEN ATTENTION TO PROTECTION MARK DIN 34	PROJ ISO 128		CODE 1700.00	QUETKLASSE QUAL.GRADE I GEWICHT/WEIGHT / KG	MASSTAB SCALE /	Leitungsfarben / Cable colours						DAT GEZ/DR 05.11.10 KON/DE 05.11.10 FTG/MA * NOR/ST *	NAME Rich. Lo. * *	BENENNUNG/DESCRIPTION Stromlaufplan UW circuit diagram carrier	
						BG beige BL blau BR braun GE gelb GN gruen GR grau OR orange	beige blue brown yellow green grey orange	beige bleu brun jaune vert gris orange	RS rosa RT rot SW schwarz TR transp. VI violett WS weiß	pink red black transp. violet white	rose rouge noir transp. violet blanc				IND X AEND/CHANG DAT NAME
CAD-ORIGINAL, AENDERUNG NUR UEBER CAD CAD-ORIGINAL, CHANGE ONLY BY CAD CATIA V5 R16		TYP/TYPE FA045-BlueTec ZUS-ZEICHNUNG/ASSEMBLY DRAWING *		BGR ASSEMBLY 17/50		FAUN						ZEICHNUNGS/DRAWING-NR 99707025640		FORMAT 3	BLATT SHEET 06 47 BL/SH
* = Sonderausrüstung / Masseleitungen braun / nicht angeg. Leitungsquerschnitte 1.5 mm ²															



SCHUTZVERMERK NACH DIN 34 BEACHTEN ATTENTION TO PROTECTION MARK DIN 34		PROJ ISO 128	CODE 1700.00	QUETEKLASSE QUAL. GRADE I	MASSTAB SCALE	Leitungsfarben / Cable colours						DATE	NAME	BENENNUNG/DESCRIPTION					
				GEWICHT/WEIGHT / KG	/	BG	beige	beige	beige	RS	rosa	pink	rose	GEZ/DR	05.11.10	Rich.	Stromlaufplan UW circuit diagram carrier		
						BL	blau	blue	bleu	RT	rot	red	rouge	KON/DE	05.11.10	Lo.			
						BR	braun	brown	brun	SW	schwarz	black	noir	FTG/MA	*	*			
						GE	gelb	yellow	jaune	TR	transp.	transp	transp	NOR/ST	*	*			
CAD-ORIGINAL, AENDERUNG NUR UEBER CAD CAD-ORIGINAL, CHANGE ONLY BY CAD CATIA V5 R16		TYP/TYPE FA045-BlueTec			BGR ASSEMBLY	GN	gruen	green	vert	VI	violett	violet	violet	FAUN			ZEICHNUNGS/DRAWING-NR 99707025640	FORMAT 3	BLATT SHEET 07
		ZUS-ZEICHNUNG/ASSEMBLY DRAWING *			17/50	GR	grau	grey	gris	WS	weiß	white	blanc	IND X AEND/CHANG DAT NAME			URSPR/ORIGIN	*	ERSETZT/REPL *

* = Sonderausruestung / Masseleitungen braun / nicht angeg. Leitungsquerschnitte 1.5 mm²

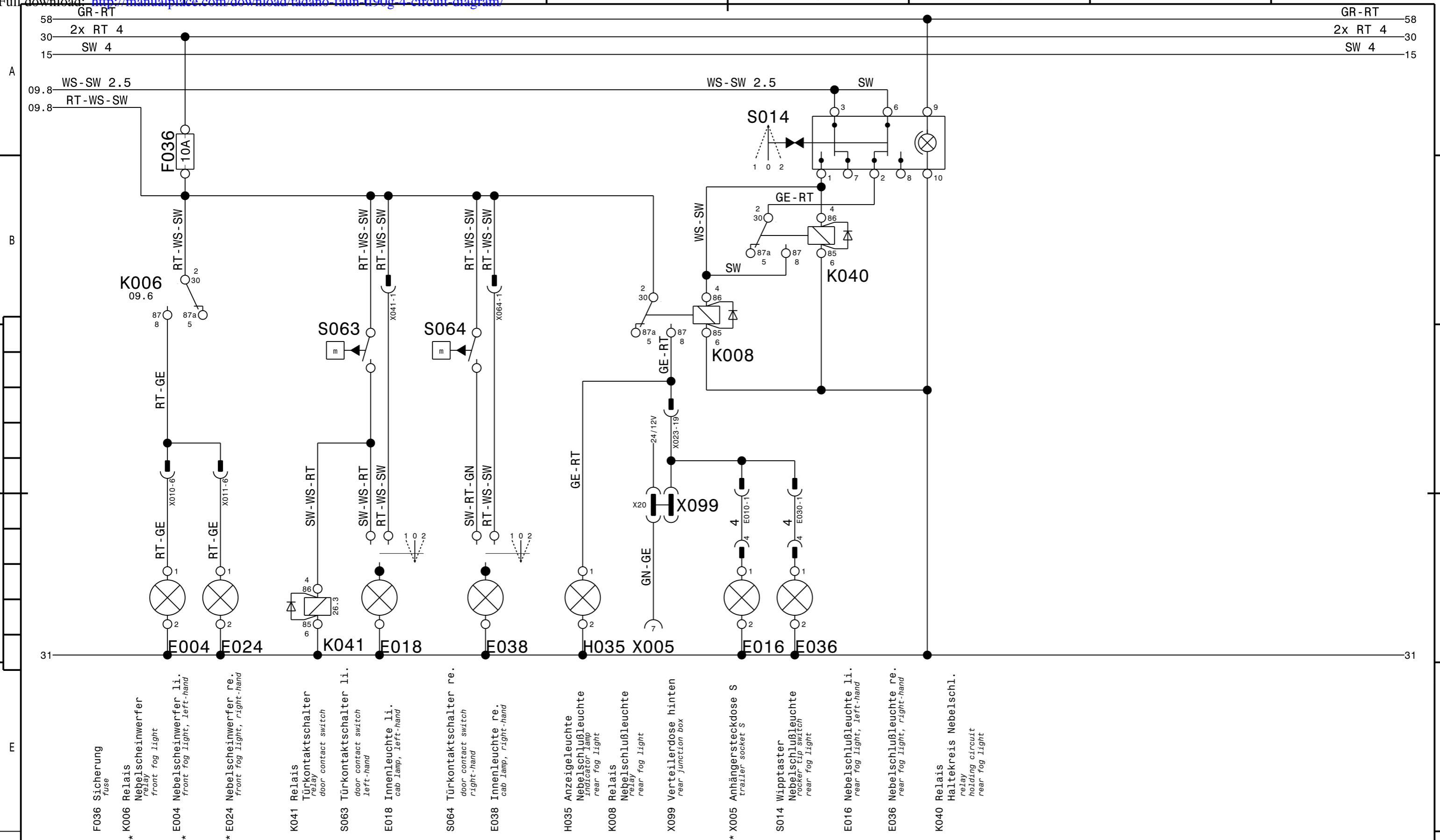


- F001 Sicherung Fuse
- F037 Sicherung Fuse
- S006 Drehschalter Licht rotary-switch light
- F030 Sicherung Fuse
- E002 Fernlicht li. high-beam headlights left-hand
- E003 Fernlicht li. high-beam headlights left-hand
- K007 Relais Fernlicht/Lichtthupe relay high-beam headlights/headlight flashers
- F031 Sicherung Fuse
- E022 Fernlicht re. high-beam headlights right-hand
- H010 Anzeigeleuchte Fernlicht indicator lamp high-beam headlights
- K731 Relais Beleuchtung v. OW relay illuminating from superstructure
- K730 Relais Beleuchtung v. OW relay illuminating from superstructure
- K514 Relais VA-Lenkung li. relay front axle steering left-hand
- V512 Gleichrichterdiode rectifier diode steering
- K515 Relais VA-Lenkung re. relay front axle steering right-hand
- V513 Gleichrichterdiode rectifier diode steering
- V506 Diodegruppe Lenkung diode group, steering
- K351 Relais OW vorwärts bei Kranstellung hinten relay superstructure forward by crane position in the rear
- V308 Diode Rückfahrsignal (Kranstellung hinten) diode reversing signal (crane position in the rear)

SCHUTZVERMERK NACH DIN 34 BEACHTEN ATTENTION TO PROTECTION MARK DIN 34	PROJ ISO 128 	CODE 1700.00	QUETKLASSE I QUAL.GRADE GEWICHT/WEIGHT / KG	MASSTAB SCALE /	Leitungsfarben / Cable colours BG beige beige beige RS rosa pink rose BL blau blue bleu RT rot red rouge BR braun brown brun SW schwarz black noir GE gelb yellow jaune TR transp. transp transp GN gruen green vert VI violett violet violet GR grau grey gris WS weiß white blanc OR orange orange orange	DAT GEZ/DR 05.11.10 KON/DE 05.11.10 FTG/MA * NOR/ST *	NAME Rich. Lo. * *	BENENNUNG/DESCRIPTION Stromlaufplan UW circuit diagram carrier			
CAD-ORIGINAL, AENDERUNG NUR UEBER CAD CAD-ORIGINAL, CHANGE ONLY BY CAD CATIA V5 R16		TYP/TYP FA045-BlueTec ZUS-ZEICHNUNG/ASSEMBLY DRAWING *		BGR ASSEMBLY 17/50				ZEICHNUNGS/DRAWING-NR 99707025640		FORMAT 3	BLATT SHEET 08 47 BL/SH
* = Sonderausrüstung / Masseleitungen braun / nicht angeg. Leitungsquerschnitte 1.5 mm ²						IND X AEND/CHANG DAT NAME		URSPR/ORIGIN * ERSETZT/REPL *			

Tadano Faun Tf90g 4 Circuit Diagram

Full download: <http://manualplace.com/download/tadano-faun-tf90g-4-circuit-diagram/>



SCHUTZVERMERK NACH DIN 34 BEACHTEN ATTENTION TO PROTECTION MARK DIN 34		PROJ ISO 128		CODE 1700.00	QUETEKLASSE QUAL. GRADE I GEWICHT/WEIGHT / KG	MASSTAB SCALE /	Leitungsfarben / Cable colours						DAT GEZ/DR 05.11.10 KON/DE 05.11.10 FTG/MA * NOR/ST *	NAME Rich. Lo. * *	BENENNUNG/DESCRIPTION Stromlaufplan UW circuit diagram carrier	
CAD-ORIGINAL, AENDERUNG NUR UEBER CAD CAD-ORIGINAL, CHANGE ONLY BY CAD CATIA V5 R16		TYP/TYPE FA045-BlueTec		BGR ASSEMBLY 17/50		BG beige beige beige RS rosa pink rose BL blau blue bleu RT rot red rouge BR braun brown brun SW schwarz black noir GE gelb yellow jaune TR transp. transp transp GN gruen green vert VI violett violet violet GR grau grey gris WS weiß white blanc						NAME URSPR/ORIGIN		ZEICHNUNGS/DRAWING-NR 99707025640	FORMAT 3	BLATT SHEET 10 47 BL/SH
* = Sonderausrüstung / Masseleitungen braun / nicht angeg. Leitungsquerschnitte 1.5 mm ²												ERSETZT/REPL *				