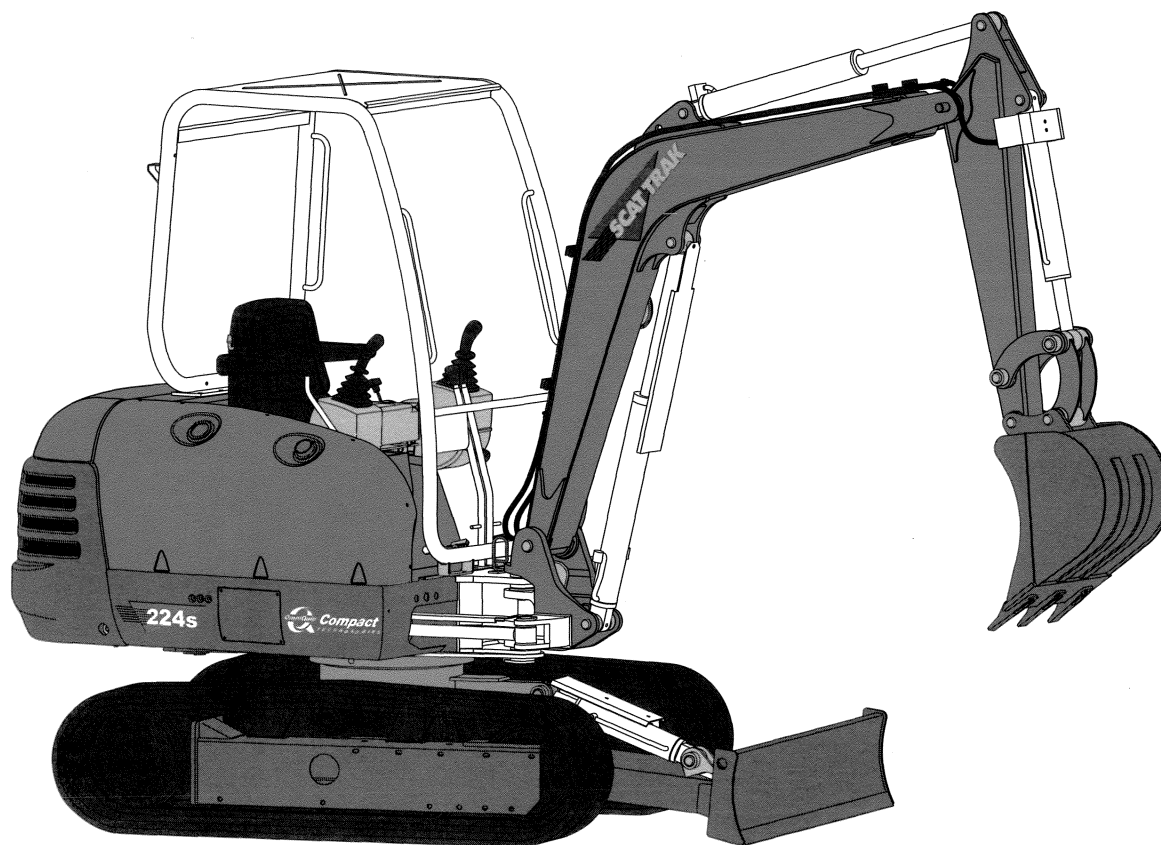


**MINI EXCAVATOR**  
**Model 224s**

# PARTS MANUAL




8990398  
Printed in U.S.A. 8/00

## HOW TO USE THIS CATALOG

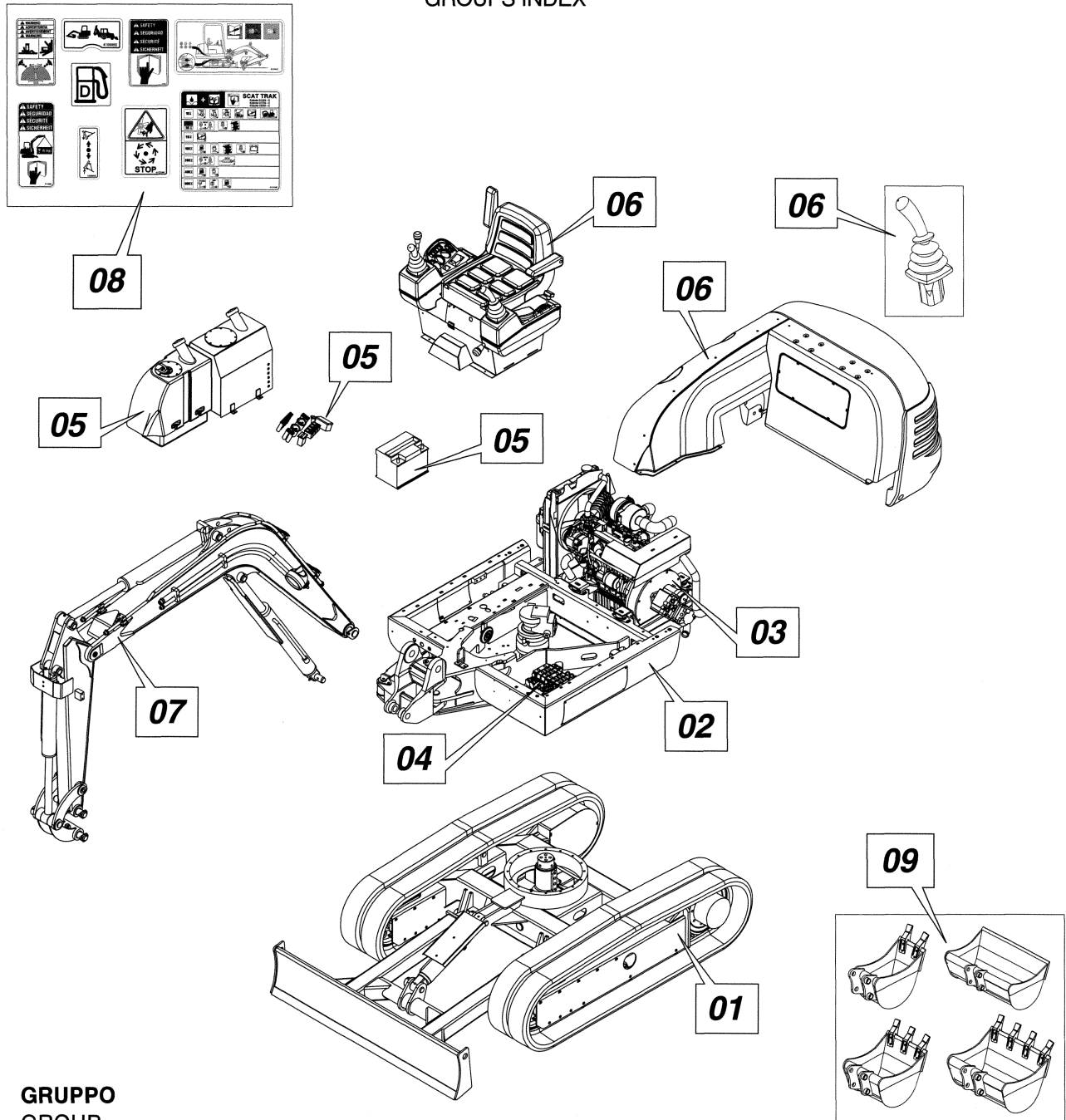
When making this catalog, the following abbreviations have been used:

**REF** reference  
**SX** left-hand  
**DX** right-hand  
**NF** not available as a single part but only  
with pertaining unit  
**ANT** front  
**POST** rear  
**INF** lower  
**SUP** upper

**N.B. the terms "RIGHT" and "LEFT" are referred to the parts as seen by the operator looking at the machine from his seat.**

- Arrows  shown on tables indicate work direction of the operator.

**INDICE DEI GRUPPI**  
**GROUPS INDEX**



**GRUPPO**  
**GROUP**

**01** TELAIO CARRO  
UNDERCARRIAGE FRAME

**02** PIATTAFORMA  
TURNING FRAME

**03** MOTORE-RADIATORE  
ENGINE-RADIATOR

**04** DISTRIBUTORE-COMANDI  
CONTROL VALVE-CONTROLS

**05** IMPINTO IDRAULICO ED ELETTRICO  
HYDRAULIC AND ELECTRIC SYSTEM

**06** POSTO GUIDA-COFANATURA  
OPERATOR'S SEAT-HOOD

**07** BRACCI  
ARMS

**08** DECALCOMANIE-ACCESSORI  
DECALS-ACCESSORIES

**09** ATTREZZATURE  
TOOLS

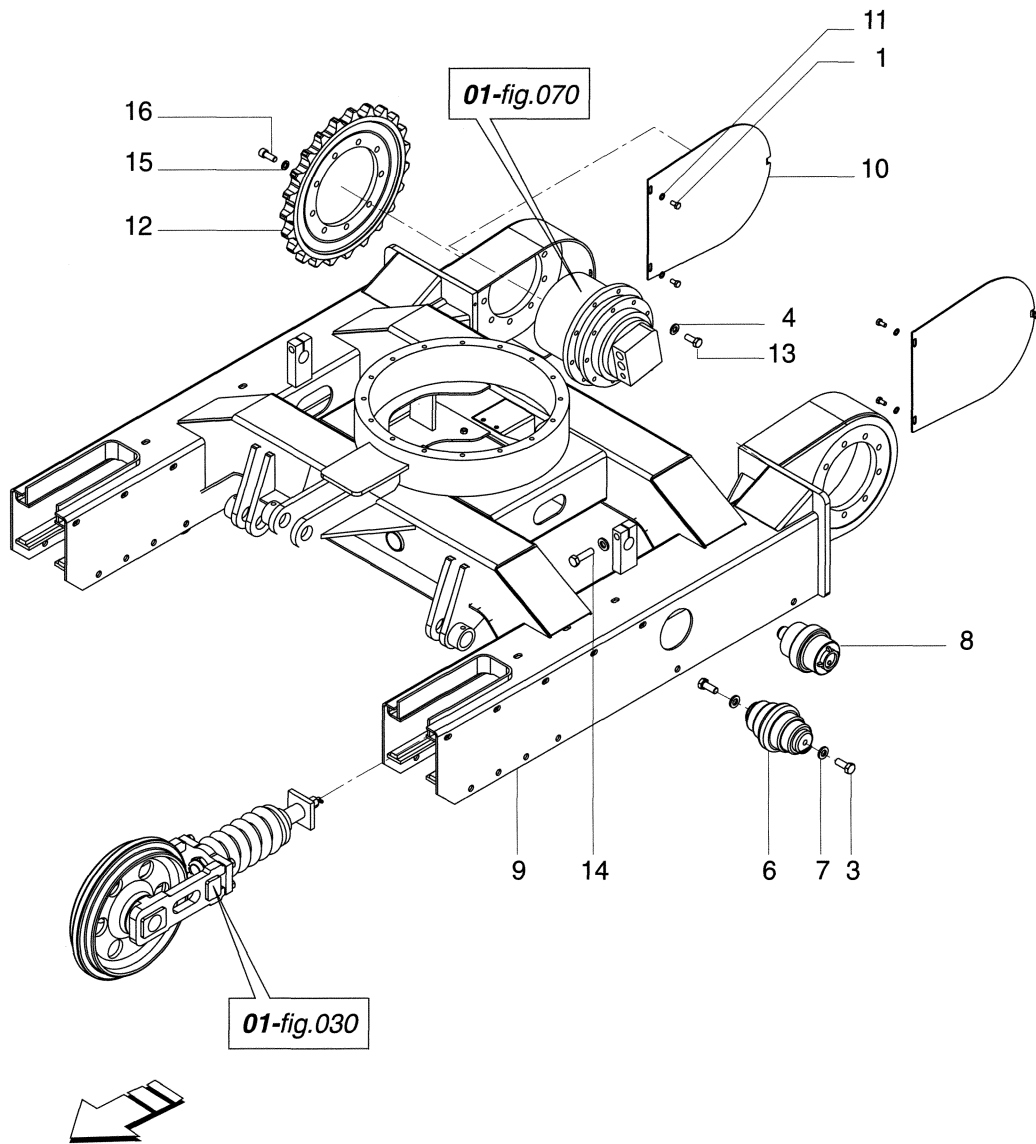
**01**

**TELAIO CARRO**  
**UNDERCARRIAGE FRAME**

**TELAIO CARRO**  
**UNDERCARRIAGE FRAME**

**CARRO**  
**UNDERCARRIAGE**

**GR. 01**  
**FIG. 010**



Segnalazione di validità  
Usage code

Ediz.

**TELAIO CARRO****CARRO**  
UNDERCARRIAGE

GR. 01

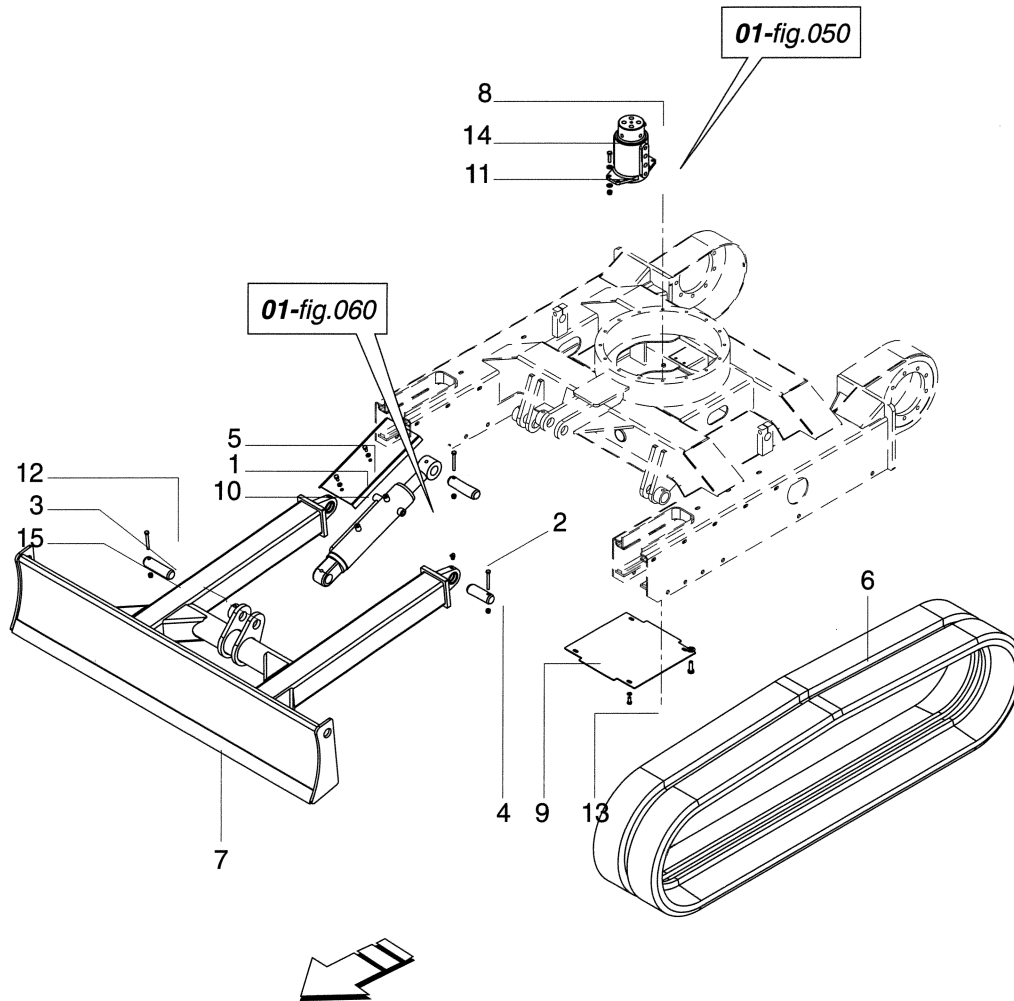
## UNDERCARRIAGE FRAME

FIG. 010

<b>N. POS.</b> POS. N°	<b>CODICE</b> CODE	<b>DENOMINAZIONE</b>	<b>DESCRIPTION</b>	<b>QUANTITA'</b> QUANTITY	<b>Da Matricola</b> Serial Number
1	8E52121001	VITE TE M8X16	SCREW	4	
2	8E66015642	BONDED SEAL 3/8	SEAL WASHER	2	
3	8E66015830	VITE TE M14X35	SCREW	12	
4	8E66015832	RONDELLA PIANA D13 BAR	FLAT WASHER	18	
5	8E66015835	VITE TE M12X40	SCREW	8	
6	8E66018756	RULLO MU3004	ROLLER	6	
7	8E66314804	RONDELLA PIANA D14 BAR	FLAT WASHER	14	
8	8E66318758	RULLO SUP.	ROLLER	2	
9	8E66611605	CARRO 224S	UNDERCARRIAGE	1	
10	8E66611641	COPERCHIO MOTORE TRAS.	HYDRAULIC MOTOR GUARD	2	
11	8E66615508	RONDELLA CONICA M8	SPRING WASHER	4	
12	8E66618701	RUOTA MOTRICE	SPROCKET	2	
13	8I52115597	VITE TE M12X30	SCREW	18	
14	8I52115607	VITE TE M14X50	SCREW	2	
15	8I52176004	RONDELLA SHNORR D12	LOCK WASHER	18	
16	9I42130007	VITE TCEI M12X30	SCREW	18	

Segnalazione di validità  
Usage code

Ediz.



**TELAIO CARRO - RUSPETTA****CARRO**  
UNDERCARRIAGE

GR. 01

UNDERCARRIAGE FRAME - DOZING BLADE

FIG. 020

<b>N. POS.</b>	<b>CODICE</b>	<b>DENOMINAZIONE</b>	<b>DESCRIPTION</b>	<b>QUANTITA'</b>	<b>Da Matricola</b>
POS. N°	CODE			QUANTITY	Serial Number
1	8E52121001	VITE TE M8X16	SCREW	2	
2	8E56015624	INGRASSATORE 90° M10X1	GREASE FITTING	2	
3	8E66312801	SPINOTTO CYL RUSPETTA	PIN	2	
4	8E66312803	SPINOTTO RUSPETTA	PIN	2	
5	8E66318659	PROT.CILIN.RUSPETTA	CYLINDER GUARD	1	
6	8E66018701	CINGOLO GOMMA	TRACK	2	
7	8E66318801	RUSPETTA 130S	DOZER BLADE	1	
8	8E66325801	DISTRIB.ROTANTE	SWIVEL JOINT	1	
9	8E66611640	COPERCHIO INFERIORE	LOWER GUARD	1	
10	8E66615508	RONDELLA CONICA M8	SPRING WASHER	6	
11	8I42179002	RONDELLA PIANA D8	FLAT WASHER	8	
12	8I52115518	VITE TE M8X70	SCREW	4	
13	8I52115520	VITE TE M8X20	SCREW	4	
14	8I52115525	VITE TE M8X35	SCREW	4	
15	9I52155006	DADO AUTOBL. M8	SELF LOCKING NUT	8	

Segnalazione di validità  
Usage code

Ediz.



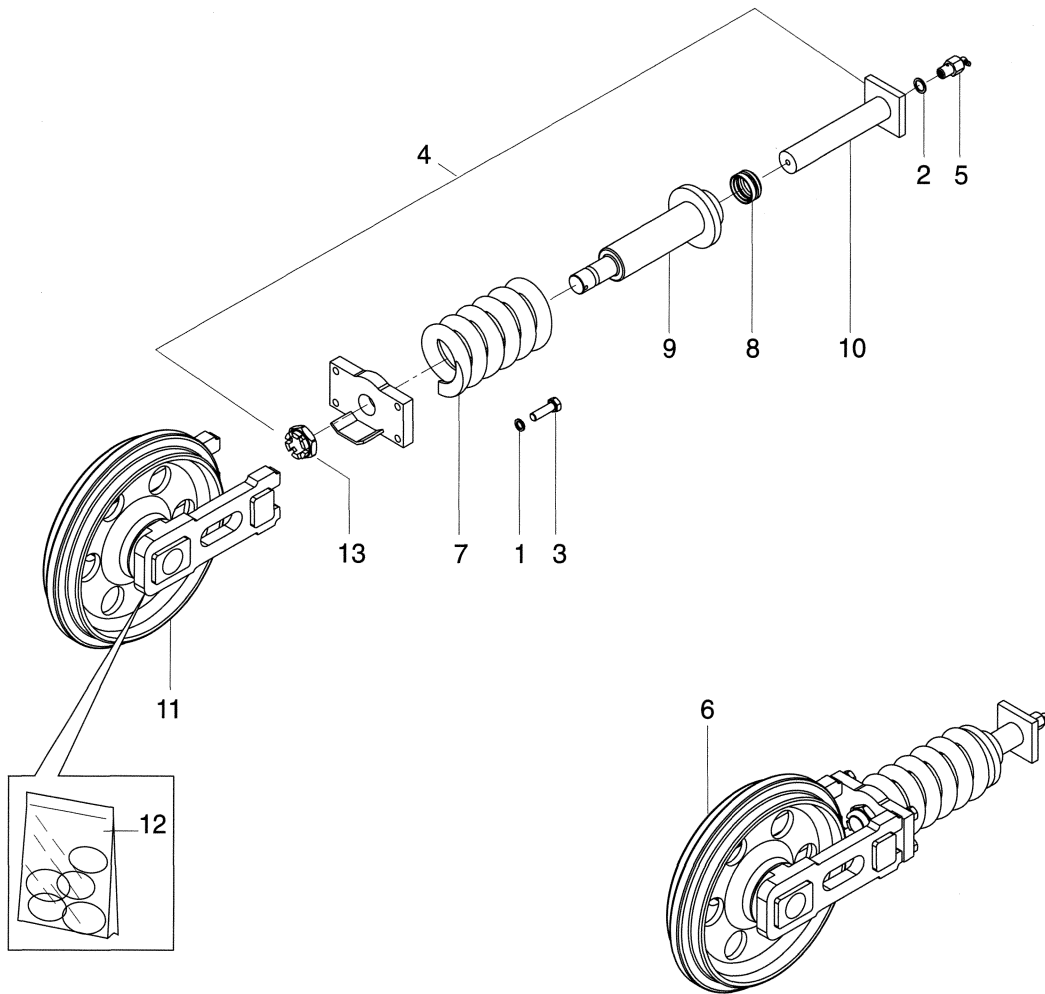
**RUOTA TENDICINGOLO**

TRACK IDLER

**CARRO**  
UNDERCARRIAGE

GR. 01

FIG. 030



Segnalazione di validità  
Usage code

Ediz.

<b>RUOTA TENDICINGOLO</b>				<b>CARRO</b>	<b>GR. 01</b>
<b>TRACK IDLER</b>				<b>UNDERCARRIAGE</b>	<b>FIG. 030</b>
<b>N. POS.</b>	<b>CODICE</b>	<b>DENOMINAZIONE</b>	<b>DESCRIPTION</b>	<b>QUANTITA'</b>	<b>Da Matricola</b>
POS. N°	CODE			QUANTITY	Serial Number
1	4I42180008	RONDELLA GROWER D.12	LOCK WASHER	8	
2	8E66015642	BONDED SEAL 3/8	SEAL WASHER	2	
3	8E66015835	VITE TE M12X40	SCREW	8	
4	8E66018757	TENDITORE COMPLETO	CYLINDER, ASSY	2	
5	8E66318525	VALVOLA CARTUCCIA	VALVE	2	
6	8E66318708	TENDICINGOLO COMPLETO	HYD. TRACK ADJUSTER	2	
7	8E66318714	MOLLA	SPRING	2	
8	8E66318715	SERIE GUARN.CILINDRO	CYLINDER SEAL KIT	2	
9	8E66318716	CILINDRO MU3016	CYLINDER	2	
10	8E66318717	PISTONE MU3018	PISTON	2	
11	8E66318757	GRUPPO RUOTA ANT.	WHEEL	2	
12	8E66316801	KIT GUARNIZIONE RUOTA	WHEELSEAL KIT	2	
13	8E66318720	DADO A INTAGLI	CASTLE NUT	2	

Segnalazione di validità  
Usage code

Ediz.