

PARTS CATALOGUE

Product Line

**CATALOGO PARTI
DI RICAMBIO**

Models

RH1.22SR

**CATALOGUE DES PIECES
DETACHEES**

RH1.25SR

ERSATZTEILKATALOG

**CATÁLOGO DES PIEZAS
DE REPUESTO**

**CATÁLOGO DE PEÇAS
SOBRESSALENTES**

ONDERDELENLIJST

RESERVEDELSKATALOG

CATALOGUE n. 2987527.01
1st Edition 07 - 04



All rights reserved by **O&K**.

The information contained in this catalogue is intended to be of a general nature only. **O&K** may at any time and from time to time, for technical or other necessary reasons, modify any of the details or specifications of the product described in this catalogue. To be sure of getting accurate, detailed and up-to-date information, an intending buyer should consult his nearest **O&K** dealer or distributor.

Single item numeration method used in this catalogue may not be used without written consent from **O&K**.

Tutti i diritti sono riservati alla **O&K**.

I dati e le informazioni contenuti in questo catalogo sono di natura generale. Di volta in volta e in qualunque momento la **O&K** può per ragioni tecniche o comunque altrimenti necessarie variare qualsiasi dettaglio o dato tecnico della macchina descritta in questo catalogo. Per essere certi di ottenere informazioni dettagliate, precise e aggiornate l'eventuale acquirente deve consultare il distributore o concessionario **O&K** più vicino.

Il metodo di numerazione dei singoli pezzi utilizzato in questo catalogo non può essere utilizzato senza l'autorizzazione scritta della **O&K**.

Tous droits réservés par **O&K**.

L'information contenue dans ce catalogue est destinée à couvrir seulement une généralité. **O&K** peut à chaque instant ou périodiquement, pour des questions techniques ou autres motifs modifier quelques détails ou spécifications du produit décrit dans ce catalogue. S'assurer de la précision, des détails et de la mise à jour des informations, étant entendu que l'acheteur devrait consulter le concessionnaire ou le distributeur **O&K** le plus proche.

La méthode de numérotation des ITEM simples dans ce catalogue ne peut pas être utilisée sans autorisation écrite de **O&K**.

O&K behält sich alle Rechte vor.

Die in diesem Katalog enthaltenen Informationen sind nur allgemeiner Art. **O&K** kann jederzeit und von Zeit zu Zeit aus technischen oder anderen unumgänglichen Gründen beliebige Einzelheiten oder technische Daten des in diesem Produkt beschriebenen Produkts modifizieren. Ein Kaufinteressent sollte seinen nächstgelegenen **O&K**-Händler oder -Vertreter konsultieren, um sicher zu sein, daß er genaue, ausführliche und aktuelle Informationen erhält.

Das in diesem Katalog zur Numerierung von Einzelteilen verwendete Verfahren darf ohne schriftliche Genehmigung von **O&K** nicht verwendet werden.

Todos los derechos reservados por **O&K**.

La información contenida en este catálogo sólo es de tipo general. **O&K** puede, en cualquier momento, y de vez en cuando, por motivos técnicos o por otras necesidades, modificar cualquiera de los detalles o especificaciones del producto descrito en este catálogo. Asegúrese de disponer de la información correcta, detallada y al día, ya que los compradores potenciales consultarán a su agente o distribuidor **O&K** más cercano.

El sistema de numeración simple que se usa en este catálogo no puede utilizarse sin consentimiento escrito de **O&K**.

Todos os direitos estão reservados pela **O&K**.

A informação contida neste catálogo destinase apenas a ser utilizada com carácter geral. A **O&K** pode, em qualquer momento e de tempos a tempos, por razões técnicas ou outras, modificar alguns dos seus detalhes ou especificações do produto descritos neste catálogo. Para assegurar que obtêm as informações correctas e actualizadas, deverá contactar o seu concessionário ou distribuidor **O&K** mais próximo.

Não deverá utilizar o método de numeração de itens simples deste catálogo sem o consentimento escrito da **O&K**.

Alle rechten zijn voorbehouden door **O&K**.

De informatie, opgenomen in deze catalogus is enkel bedoeld als zijnde van algemene aard. **O&K** kan gelijk wanneer en van tijd tot tijd, voor technische of andere nodige redenen, gelijk welk detail of specificatie wijzigen van het produkt, beschreven in deze catalogus. Om zeker te zijn van accurate, gedetailleerde en up-to-date informatie moet een potentiële koper de dichtstbijzijnde **O&K** dealer of verdeler raadplegen.

De numerieke code voor het aanduiden van onderdelen, gebruikt in deze catalogus, mag niet gebruikt worden zonder schriftelijke toelating van **O&K**.

O&K forbeholder sig alle rettigheder.

Oplysningerne i dette katalog er kun af generel art. **O&K** kan når som helst og ind imellem ændre alle detaljer eller specifikationer i dette katalog, af tekniske eller andre nødvendige årsager. For at være sikker på at få præcis, detaljeret og tidssvarende information, bør en mulig køber rette henvendelse til sin nærmeste **O&K** forhandler.

Nummereringsmetoden for de enkelte dele, der bruges i dette katalog, må ikke bruges uden skriftlig tilladelse fra **O&K**.

O&K Orenstein & Koppel AG
O&K Baumaschinen
Abteilung 4191 - Product Documentation
D-13581 Berlin, Staakener Str.53-63
D-13513 Berlin, Postfach 20 03 60
Tel. (030) 33 99-0
Fax (030) 33 99-200
© Copyright by O&K, Printed in Italy

GENERAL CONTENT	English	INDICE GENERALE	Italiano
INSTRUCTIONS FOR ORDERING SPARE PARTS	PAGE 3	ISTRUZIONI PER ORDINARE I RICAMBI	PAG. 3
ORDERING RULES	PAGE 4	NORME PER L'ORDINAZIONE	PAG. 4
NOTES FOR CONSULTING	PAGE 6-7	NOTE DI CONSULTAZIONE	PAG. 8-9
ABBREVIATIONS	PAGE 22	ABBREVIAZIONI	PAG. 22
CONVERSION CHART (INC-MM)	PAGE 23	TABELLA DI CONVERSIONE (POLLICI-MM)	PAG. 23
IDENTIFICATION AND VERSION LIST	PAGE 25-27	IDENTIFICAZIONE ED ELENCO DELLE VERSIONI	PAG. 25-27
MAINTENANCE PARTS	PAGE 29-31	PARTICOLARI PER LA MANUTENZIONE ...	PAG. 29-31
NUMBER INDEX	PAGE 33	INDICE NUMERICO	PAG. 33

CONTEXT GENERAL	Français	ALLGEMEINER INHALT	Deutsch
INSTRUCTIONS POUR COMMANDE PIECES DETACHEES	PAGE 3	ANLEITUNG ZUM BESTELLEN VON ERSATZTEILEN	SEITE 3
REGLES DE COMMANDES	PAGE 4	BESTELLREGELN	SEITE 4
NOTES DE CONSULTATIONS	PAGE 10-11	HINWEISE FÜR NACHFRAGEN	SEITE 12-13
ABBREVIATIONS	PAGE 22	ABKÜRZUNGEN	SEITE 22
CHARTE DE CONVERSION (INCH-MM)	PAGE 23	UMRECHNUNGSTABELLE (INCH-MM)	SEITE 23
IDENTIFICATION ET LISTE DES VERSIONS	PAGE 25-27	KENNZEICHEN UND VERZEICHNIS DER VERSIONEN	SEITE 25-27
PIECES DE MAINTENANCE	PAGE 29-31	TEILE FÜR DIE INSTANDHALTUNG	SEITE 29-31
INDEX NUMERIQUE	PAGE 33	TEILNUMMER-VERZEICHNIS	SEITE 33

CONTEXTO GENERAL	Español	ÍNDICE GENERAL	Português
INSTRUCCIONES PARA LOS PEDIDOS DE RECAMBIOS	PÁGINA 3	INSTRUÇÕES PARA A ENCOMENDA DE PEÇAS DE SERVIÇO ..	PÁGINA 3
NORMATIVA DE PEDIDOS	PÁGINA 5	REGRAS PARA ENCOMENDA DE PEÇAS ..	PÁGINA 5
NOTAS DE CONSULTA	PÁGINA 14-15	NOTAS PARA CONSULTA	PÁGINA 16-17
ABREVIACIONES	PÁGINA 22	ABREVIATURAS	PÁGINA 22
TABLA DE CONVERSIÓN (PULG-MM)	PÁGINA 23	TABELA DE CONVERSÃO (POL.-MM)	PÁGINA 23
IDENTIFICACION Y LISTA DE VERSIONES	PÁGINA 25-27	IDENTIFICAÇÃO E ELENCO DAS VERSÕES	PÁGINA 25-27
PIEZAS DE MANTENIMIENTO	PÁGINA 29-31	PEÇAS DE MANUTENÇÃO	PÁGINA 29-31
ÍNDICE NUMÉRICO	PÁGINA 33	ÍNDICE NÚMÉRICO	PÁGINA 33

ALGEMENE INHOUD	Nederlands	GENERAL INDHOLD	Dansk
INSTRUCTIES VOOR HET BESTELLEN VAN ONDERDELEN	BLZ. 3	INSTRUKTIONER FOR BESTILLING AF RESERVEDELE	SIDE 3
BESTELREGELS	BLZ. 5	BESTILLINGSREGLER	SIDE 5
NOTA'S VOOR CONSULTATIE	BLZ. 18-19	BEMÆRKNINGER FOR HENVENDELSE	SIDE 20-21
AFKORTINGEN	BLZ. 22	FORKORTELSER	SIDE 22
CONVERSIETABEL (INCH-MM)	BLZ. 23	KONVERTERINGSKORT (INC-MM)	SIDE 23
IDENTIFICATIE EN LIJST VAN DE VERSIES	BLZ. 25-27	IDENTIFIKATION OG LISTE OVER VERSIONERNE	SIDE 25-27
ONDERDELEN VOOR ONDERHOUD	BLZ. 29-31	VEDLIGEHOULDESEDELE	SIDE 29-31
NUMMER INDEX	BLZ. 33	NUMMEROVERSIGT	SIDE 33

INSTRUCTIONS FOR ORDERING SPARE PARTS

The part numbers shown in this catalogue are correct up to the date of publication. **O&K** policy of continuously improving our products during the production lifetime of the Model may result in later changes to illustrations and to part numbers. When ordering replacement parts be sure to confirm your requirements against the current CD based PAL or microfiche parts catalogue at your dealership.

ISTRUZIONI PER ORDINARE I RICAMBI

I numeri ricambio riportati in questo catalogo si intendono corretti fino alla data della pubblicazione. La **O&K** persegue una politica di continuo miglioramento del prodotto durante tutto il periodo di produzione del modello per cui può accadere che ci siano modifiche successive alle illustrazioni e ai numeri ricambio. Al momento di ordinare un particolare di ricambio, verificare accuratamente i dati utilizzando il CD PAL o il catalogo ricambi su microfiche presente presso la Concessionaria.

INSTRUCTIONS POUR COMMANDE PIECES DETACHEES

Les références de pièces détachées notées dans ce catalogue sont correctes à la date de publication. La politique **O&K** pour l'amélioration constante des produits durant la durée de vie des modèles peut changer les illustrations et les références des pièces détachées. Quand l'ordre de remplacement de pièces est confirmé, il est nécessaire de mettre à jour l'actuel CD base PAL ou microfiches de pièces détachées chez votre concessionnaire.

ANLEITUNG ZUM BESTELLEN VON ERSATZTEILEN

Die in diesem Katalog aufgeführten Teilnummern sind am Tag der Veröffentlichung korrekt. Die Firmenpolitik von **O&K** sieht während der Produktionsdauer dieses Modells dessen kontinuierliche Verbesserung vor; dies kann zu späteren Änderungen an Abbildungen und Teilnummern führen. Stellen Sie vor der Bestellung von Ersatzteilen sicher, daß Sie bei Ihrem Händlerbetrieb die von Ihnen benötigten Teile mit dem aktuellen PAL auf der Grundlage von CDs oder dem aktuellen Microfiche-Ersatzteilkatalog abgeglichen haben.

INSTRUCCIONES PARA LOS PEDIDOS DE RECAMBIOS

Los números de pieza indicados en este catálogo son los correctos en la fecha de la publicación. La política de **O&K** es de constante mejora de sus productos durante todo el período de vida de la producción del Modelo, lo que puede hacer que se produzcan cambios en las ilustraciones y en los números de pieza. Al hacer pedidos de recambios debe asegurarse de que sean de acuerdo con sus necesidades comprobando el CD actualizado en sistema PAL o bien las microfichas de catálogos existentes en la agencia.

INSTRUÇÕES PARA A ENCOMENDA DE PEÇAS DE SERVIÇO

Os números de peça indicados neste catálogo estão correctos até à data da publicação. A política da **O&K** de contínuo melhoramento dos produtos durante toda a vida de produção do modelo pode dar origem às últimas alterações nas figuras e nos números de peça. Quando encomendar peças de substituição, assegure-se de que confirma os seus requisitos com o CD actual do sistema PAL ou com a microficha do catálogo de peças no seu concessionário.

INSTRUCTIES VOOR HET BESTELLEN VAN ONDERDELEN

De onderdeelnummers, getoond in deze catalogus, zijn correct tot op de datum van publicatie. Het **O&K** beleid van het voortdurend verbeteren van onze producten tijdens de productieduurtyd van het Model kan resulteren in latere wijzigingen van illustraties en onderdeelnummers. Om onderdelen te bestellen, gelieve uw vereisten te confirmeren volgens de actuele CD PAL of microfiche onderdelencatalogus bij uw dealer.

INSTRUKTIONER FOR BESTILLING AF RESERVEDELE

De reservedelsnumre, der findes i dette katalog, er korrekte op til udgivelsesdatoen. **O&K** politik med konstant forbedring af produkterne under modellens produktlevetid kan medføre senere ændringer af illustrationer og reservedelsnumre. Sørg for at få bekræftet, at dine krav opfyldes, ved at kontrollere i det gældende CD-baserede PAL katalog eller mikrofilm hos forhandleren.

ORDERING RULES

This catalogue is divided into main sections corresponding to specific areas of the product. Each section is represented by detailed figures (illustrations) to assist in locating and identifying parts. Parts released for service are indicated alongside the figure.

NORME PER L'ORDINAZIONE

Questo catalogo è suddiviso in sezioni principali corrispondenti alle aree specifiche della macchina. Ogni sezione è composta da figure tecniche dettagliate che agevolano l'individuazione e l'identificazione dei particolari. I particolari disponibili per l'assistenza sono indicati unitamente alla figura.

REGLES DE COMMANDES

Ce catalogue est divisé en sections principales correspondant aux aires spécifiques de production. Chaque sections est représentées par des figures détaillées (illustrations) pour aider à la localisation et à l'identification des pièces détachées. Les pièces nécessaires pour le service sont indiquées sur le côté de la figure.

BESTELLREGELN

Dieser Katalog ist in Hauptabschnitte aufgeteilt, die speziellen Baugruppen des Produkts entsprechen. Jeder Abschnitt wird durch detaillierte Abbildungen veranschaulicht, die das Auffinden und Identifizieren von Teilen erleichtern. Für den Service freigegebene Teile sind neben der Abbildung aufgeführt.

NORMATIVA DE PEDIDOS

Este catálogo se divide en tres secciones principales correspondientes a áreas específicas del producto. Cada sección se representa con figuras detalladas (ilustraciones) para facilitar la localización e identificación de las piezas. Las piezas disponibles para el servicio se encuentran indicadas al lado de la figura.

REGRAS PARA ENCOMENDA DE PEÇAS

Este catálogo está dividido em secções principais correspondendo a áreas específicas do produto. Cada secção está representada através de figuras detalhadas (desenhos) para auxiliar na localização e identificação de peças. As peças disponíveis para serviço estão indicadas ao lado da figura.

BESTELREGELS

Deze catalogus is ingedeeld in hoofdsecties, overeenstemmend met specifieke componenten van het produkt. Iedere sectie wordt voorgesteld door gedetailleerde afbeeldingen (illustraties) om de onderdelen te helpen lokaliseren en identificeren. Onderdelen, vrijgegeven voor service, worden aangeduid naast de afbeelding.

BESTILLINGSREGLER

Dette katalog er inddelt i hovedafsnit, svarende til specifikke områder for produktet. Hvert afsnit er repræsenteret ved detaljerede figurer (illustrationer), der hjælper med til at finde og genkende dele. Dele til service vises langs med figuren.

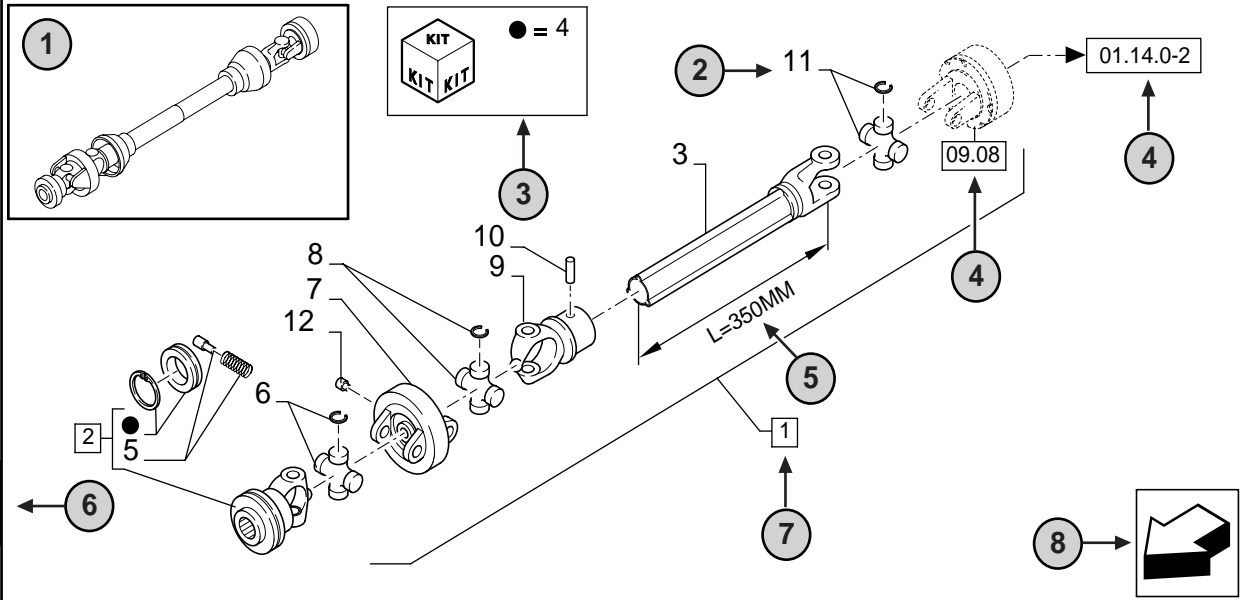
09.07

01

p1

07/99

POWER TAKE-OFF - D0200
 PRESA DI FORZA - D0200
 PRISE DE FORCE - D0200
 ZAPFWELLE - D0200



09.07

01

p1

07/99

TOMA DE FUERZA - D0200
 TOMADA DE FORÇA - D0200
 KRAFTUDTAG - D0200
 AFTAKAS - D0200

R	N	P.N.	MOD	Q	Description Denominacion	Descrizione Denominação	Description Beskrivelse	Bezeichnungen Beschrijving	L.C.
1	1	86529340		1	SHAFT,PTO (2 TO 11) TOMA DE FUERZA	PRESA DI FORZA TOMADA DE FORÇA	PRISE DE FORCE PTO/KRAFTUDTAG	ZAPFWELLE AFTAKAS	207P
2	15	84014007		1	YOKE (4,5) HORQUILLA	FORCELLA GARFO	MACHOIRE GAFFEL	GABEL VORK	085F
3	16	NSS		1	SHAFT,L=350MM EJE	ALBERO VEIO	ARBRE AKSEL	WELLE AS	016A
4		84004292	C0204	1	KIT EQUIPO	CORREDO KIT	KIT UDSTYR	SATZ KIT	305C
4		[84058743]	D0500	1	KIT EQUIDO	CORREDO KIT	KIT UDSTYR	SATZ KIT	305C
2	18								
	19								
	20								
	21								
	22								
	22								
	22								
	22								
	23								
	24								
	25								
	26								

1 = FOR ITALY ONLY

STANDARD

MODELS

- 1 **Position** of the "Figure" on the machine.
- 2 Reference - Figure call-out of the partnumber.
- 3 Parts supplied in repair kits per symbol reference.
- 4 01.14.0-2 Part illustrated on the **Page** or in the **Figure** indicated, or calls for **Variations** or **Details**.
Indicates components shown in detail elsewhere in the catalogue under the figure number shown.
- 5 Technical specifications relating to the Part indicated.
- 6 **Section** number.
- 7 2 Includes item(s) (See English description).
- 8 Orientation. (Arrow indicates front of the machine).
- 9 Figure description.
- 10 General information of the figure.
- 11 **Assembly** code.
- 12 **Sequence** code within the assembly.
- 13 Page number within the sequence code.
- 14 **Date** of printing or updating of page (month-year).
- 15 **Note** - Relating to the Part Number. There is a key to symbols and abbreviations at the bottom of the text page.
- 16 Non-serviced parts.
- 17 Further description of the part to help confirm identification.
- 18 Not available as service part.
- 19 Part Number.
- 20 Modification.
 - C 0201** = Part valid **UNTIL 0201** change.
 - D 0300** = Part valid **FROM 0300** change.
 - F 0202** = Part valid **FROM Serial N.... to Serial N....**

Implementation of change. Serial number from which the change starts.
The numbers are indicated on the identification plate of the model.
E.g.: **D0300 Serial n° 2503001** means that the part has been installed "**FROM**" serial number **2503001**.
Consequently, the parts marked by **C0201**, were installed "**UP TO**" serial number **2501999**.
- 21 Total **Quantity** of the Part referred to in the page.
The quantity can be replaced by the following indications:
M = supplied in metres. **AR** = quantity as requested.
- 22 Part **Description**.
- 23 **L.C. - Lexicon code** for the identification of Part names.
- 24 Footnote references.
- 25 Figure notes.
- 26 Model number.

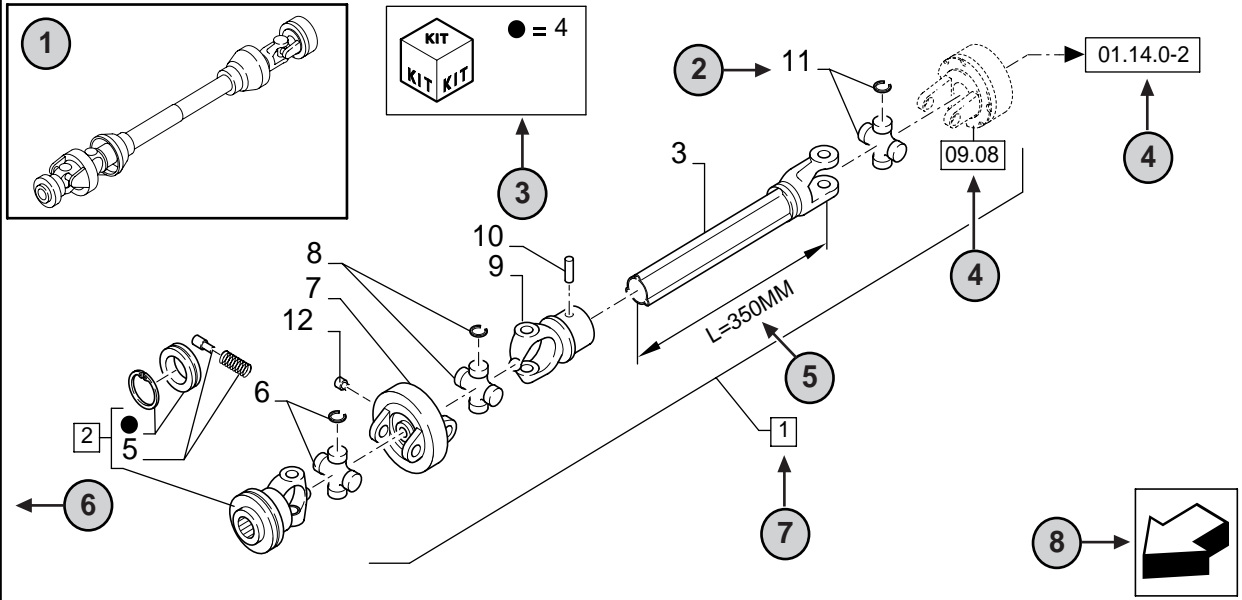
09.07

01

p1

07/99

POWER TAKE-OFF - D0200
 PRESA DI FORZA - D0200
 PRISE DE FORCE - D0200
 ZAPFWELLE - D0200



09.07

01

p1

07/99

TOMA DE FUERZA - D0200
 TOMADA DE FORÇA - D0200
 KRAFTUDTAG - D0200
 AFTAKAS - D0200

11

12

13

14

R	N	P.N.	MOD	Q	Description Denominacion	Descrizione Denominação	Description Beskrivelse	Bezeichnungen Beschrijving	L.C.
	1	86529340		1	SHAFT,PTO (2 TO 11) TOMA DE FUERZA	PRESA DI FORZA TOMADA DE FORÇA	PRISE DE FORCE PTO/KRAFTUDTAG	ZAPFWELLE AFTAKAS	207P
	2	84014007		1	YOKE (4,5) HORQUILLA	FORCELLA GARFO	MACHOIRE GAFFEL	GABEL VORK	085F
	3	NSS		1	SHAFT,L=350MM EJE	ALBERO VEIO	ARBRE AKSEL	WELLE AS	016A
	4	84004292	C0204	1	KIT EQUIPO	CORREDO KIT	KIT UDSTYR	SATZ KIT	305C
	4	[84058743]	D0500	1	KIT EQUIDO	CORREDO KIT	KIT UDSTYR	SATZ KIT	305C
2	18	19	20	21	22	22	22	23	
					24				

1 = FOR ITALY ONLY

STANDARD

MODELS

- 1 **Posizione** della “Figura” sulla macchina.
 - 2 Riferimento del Numero ricambio nella figura.
 - 3 Particolari forniti nei corredi di riparazione per riferimento simbolico.
 - 4 01.14.0-2 Particolare illustrato alla **Pagina** o nella **Figura** indicata, oppure richiamo per **Variazioni** o **Dettagli**.
Indica i componenti illustrati in dettaglio in un'altra parte nel catalogo sotto il numero di figura riportato.
 - 5 Dati tecnici relativi al particolare indicato.
 - 6 Numero **Sezione**.
 - 7 2 Comprende il/i pezzo/i (Vedi descrizione Inglese).
 - 8 Orientamento (la freccia indica la parte anteriore della macchina).
 - 9 Descrizione figura.
 - 10 Informazioni generali sulla figura.
 - 11 Codice **complessivo**.
 - 12 Codice **sequenza** nel complessivo.
 - 13 Numero pagina nel codice sequenza.
 - 14 **Data** di stampa o di aggiornamento della pagina (mese-anno).
 - 15 **Nota** - Si riferisce al numero ricambio. In fondo alla pagina di testo è riportato la legenda dei simboli e delle abbreviazioni.
 - 16 Particolari non soggetti a manutenzione.
 - 17 Ulteriore descrizione del particolare per confermare definitivamente l'identificazione.
 - 18 Non disponibile come particolare per l'assistenza.
 - 19 Numero ricambio.
 - 20 Modifica.
C 0201 = Particolare valido **FINO alla modifica 0201**.
D 0300 = Particolare valido **A PARTIRE dalla modifica 0300**.
F 0202 = Particolare valido **A PARTIRE dal telaio n. fino al telaio n.**
- Introduzione della modifica.** Numero telaio a partire dal quale la modifica è stata adottata.
I numeri sono indicati sulla targhetta di identificazione del modello.
E.s.: **D0300 telaio n. 2503001** significa che il particolare è stato installato “**A PARTIRE DAL**” telaio n. **2503001**.
Per cui, i particolari marcati **C0201**, sono stati installati “**FINO AL**” telaio n. **2501999**.
- 21 **Quantità** totale del particolare indicato nella pagina.
La quantità può essere sostituita dalle indicazioni seguenti:
M = fornito a metri. **AR** = quantità come necessario ('as required').
 - 22 **Descrizione** particolare.
 - 23 **L.C. - Codice Lessico** per l'identificazione dei nomi dei particolari.
 - 24 Riferimenti note a piè di pagina.
 - 25 Note figura.
 - 26 Numero modello.

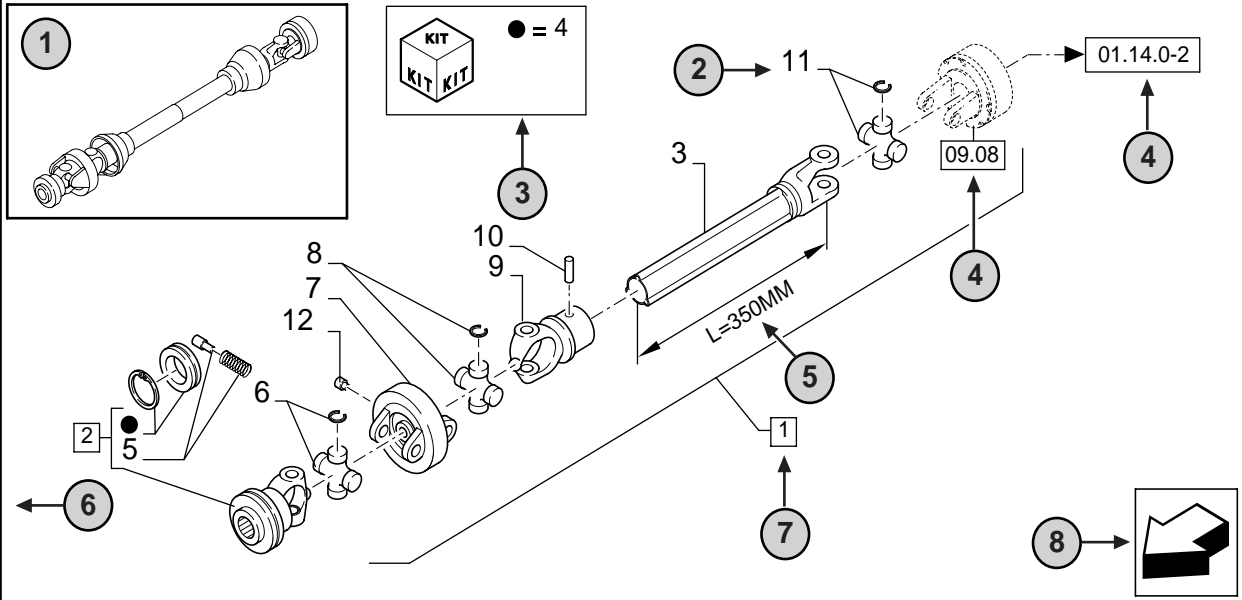
09.07

01

p1

07/99

POWER TAKE-OFF - D0200
 PRESA DI FORZA - D0200
 PRISE DE FORCE - D0200
 ZAPFWELLE - D0200



09.07

01

p1

07/99

TOMA DE FUERZA - D0200
 TOMADA DE FORÇA - D0200
 KRAFTUDTAG - D0200
 AFTAKAS - D0200

11

12

13

14

R	N	P.N.	MOD	Q	Description Denominacion	Descrizione Denominação	Description Beskrivelse	Bezeichnungen Beschrijving	L.C.
	1	86529340		1	SHAFT,PTO (2 TO 11) TOMA DE FUERZA	PRESA DI FORZA TOMADA DE FORÇA	PRISE DE FORCE PTO/KRAFTUDTAG	ZAPFWELLE AFTAKAS	207P
	2	84014007		1	YOKE (4,5) HORQUILLA	FORCELLA GARFO	MACHOIRE GAFFEL	GABEL VORK	085F
	3	NSS		1	SHAFT,L=350MM EJE	ALBERO VEIO	ARBRE AKSEL	WELLE AS	016A
	4	84004292	C0204	1	KIT EQUIPO	CORREDO KIT	KIT UDSTYR	SATZ KIT	305C
	4	[84058743]	D0500	1	KIT EQUIDO	CORREDO KIT	KIT UDSTYR	SATZ KIT	305C
	2	18	19	20	21	22	22	22	23
	1				24				

1 = FOR ITALY ONLY

STANDARD

MODELS

- 1 **Position** du "Chiffre" sur la machine.
- 2 Référence-Chiffre de terminaison de la référence.
- 3 Pièces détachées approvisionnées en kit de réparation par symbole de référence.
- 4 01.14.0-2 Pièce illustrée dans la **page** ou sur la **figure** indiquée, pour des **variations** ou des **détails**.
Montre les composants détaillés par ailleurs dans le catalogue sous le numéro de la figure.
- 5 Spécifications techniques relatif à la pièce indiquée.
- 6 Numérotation des **sections**.
- 7 2 ITEM inclus (Voir description anglaise).
- 8 Orientation (la Flèche indique l'avant de la machine).
- 9 Description de la figure.
- 10 Information générale de la figure.
- 11 Code d'**assemblage**.
- 12 Code de **séquence** sans l'assemblage.
- 13 Numéro de page sans le code de séquence.
- 14 **Date** d'impression ou mise à jour de la page (mois-année).
- 15 **Note** - relatif à la référence. Ceci est la clé des symboles et abréviations en bas de la page suivante.
- 16 Pièces non servies.
- 17 Description supplémentaire de la pièces pour aider à la confirmation de l'identification.
- 18 Ne concerne pas le service pièces détachées.
- 19 Référence.
- 20 Modification.
 - C 0201** = Pièce valable **JUSQU'A 0201** Changement.
 - D 0300** = Pièce valable **A PARTIR DE 0300** Changement.
 - F 0202** = Pièce valable **A PARTIR DU** N° de série **Jusqu'au** N° de série....

Mise en oeuvre de changement. Les numéro de série qui démarrent.
Les numéros sont indiqués sur la plaque d'identification du modèles.
Ex.: **D0300** N° de série **2503001** indique que la pièce a été installée **à partir** du N° de série **2503001**.
En conséquence la pièce marquée **C0201** serait installée **après** le N° de série **2501999**.
- 21 **Total** du nombre de pièces référencées dans la page.
La quantité peut être remplacée par l'indications suivante:
M = Vendu au mètres. **AR** = Quantité à la demande.
- 22 **Description** de la pièce.
- 23 **L.C. - Code Lexique ou Glossaire** pour l'identification du nom des pièces.
- 24 Référence en bas de page.
- 25 Annotation des chiffres.
- 26 Numéro du modèle.

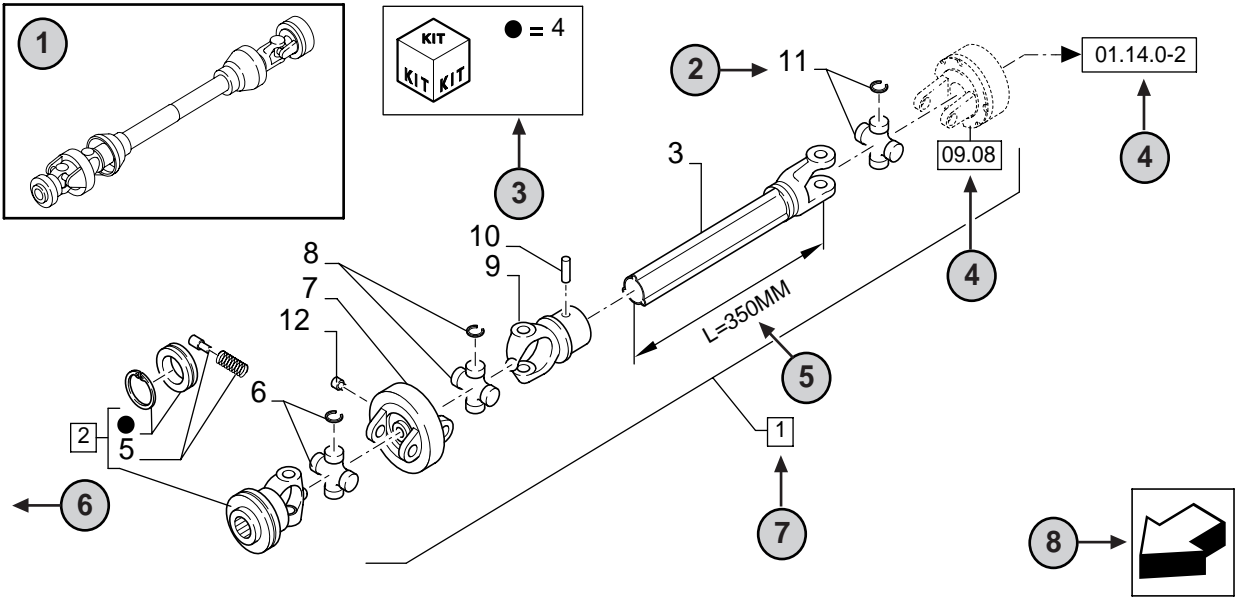
09.07

01

p1

07/99

POWER TAKE-OFF - D0200
 PRESA DI FORZA - D0200
 PRISE DE FORCE - D0200
 ZAPFWELLE - D0200



09.07

01

p1

07/99

TOMA DE FUERZA - D0200
 TOMADA DE FORÇA - D0200
 KRAFTUDTAG - D0200
 AFTAKAS - D0200

R	N	P.N.	MOD	Q	Description Denominacion	Descrizione Denominação	Description Beskrivelse	Bezeichnungen Beschrijving	L.C.
1	1	86529340		1	SHAFT,PTO (2 TO 11) TOMA DE FUERZA	PRESA DI FORZA TOMADA DE FORÇA	PRISE DE FORCE PTO/KRAFTUDTAG	ZAPFWELLE AFTAKAS	207P
2	15	84014007		1	YOKE (4,5) HORQUILLA	FORCELLA GARFO	MACHOIRE GAFFEL	GABEL VORK	085F
3	16	NSS		1	SHAFT,L=350MM EJE	ALBERO VEIO	ARBRE AKSEL	WELLE AS	016A
4		84004292	C0204	1	KIT EQUIPO	CORREDO KIT	KIT UDSTYR	SATZ KIT	305C
4		[84058743]	D0500	1	KIT EQUIDO	CORREDO KIT	KIT UDSTYR	SATZ KIT	305C
2	18								
	19								
	20								
	21								
	22								
	22								
	22								
	23								
	24								

1 = FOR ITALY ONLY

STANDARD

MODELS

- 1 **Position** der "Abbildung" an der Maschine.
 - 2 Bezug - Abbildung, auf der die Teilnummer aufgeführt ist.
 - 3 Teile, die gemäß der Bezeichnung durch das Symbol in Reparatursätzen geliefert werden.
 - 4 01.14.0-2 Teil, das auf der angegebenen **Seite** oder **Abbildung** veranschaulicht ist, oder Verweis auf **Änderungen** oder **detaillierte Angaben**. Angabe von Teilen, die an anderer Stelle innerhalb des Katalogs unter der dargestellten Abbildungsnummer detailliert dargestellt sind.
 - 5 Technische Daten zum angegebenen Teil.
 - 6 **Abschnittsnummer**.
 - 7 2 I Umfaßt Teil(e) (Siehe Beschreibung in englischer Sprache).
 - 8 Orientierung (der Pfeil weist zur Vorderseite der Maschine).
 - 9 Beschreibung der Abbildung.
 - 10 Allgemeine Information zur Abbildung.
 - 11 **Montagecode**.
 - 12 **Folgecode** innerhalb der Baugruppe.
 - 13 Seitennummer innerhalb des Folgecodes.
 - 14 **Datum** des Drucks oder der Aktualisierung der Seite (Monat-Jahr).
 - 15 **Hinweis** - Bezieht sich auf die Teilnummer. Ein Schlüssel für die Symbole und Abkürzungen befindet sich unten auf der Textseite.
 - 16 Kein gewartetes Teil.
 - 17 Weitere Beschreibung des Teils; dient als Hilfe bei der Identifizierung des Teils.
 - 18 Nicht als Service-Teil erhältlich.
 - 19 Teilnummer.
 - 20 Modifizierung.
 - C 0201** = Teil gültig **BIS** zur Änderung **0201**.
 - D 0300** = Teil gültig **AB** der Änderung **0300**.
 - F 0202** = Teil gültig **AB Serien-N.... bis Serien-N....**
- Einführung der Änderung.** Seriennummer, von der an die Änderung erfolgte.
Die Nummern sind auf dem Typenschild des Modells aufgeführt.
Beispiel: **D0300 Seriennummer 2503001** bedeutet, daß das Teil "**AB**" Seriennummer **2503001** montiert wurde.
Folglich wurden Teile, die mit **C0201** markiert sind, "**BIS**" Seriennummer **2501999** montiert.
- 21 **Gesamtzahl** des auf der Seite Aufgeführten Teils.
Diese Zahl kann durch die folgenden Angaben ersetzt sein:
M = Lieferung in Meter. **AR** = Anzahl nach Bedarf.
 - 22 **Beschreibung** von Teilen.
 - 23 **L.C. - Lexikon-Code** zur Identifizierung von Bezeichnungen für Teile.
 - 24 Fußnotenverzeichnisse.
 - 25 Hinweise zu Abbildungen.
 - 26 Modellnummer.

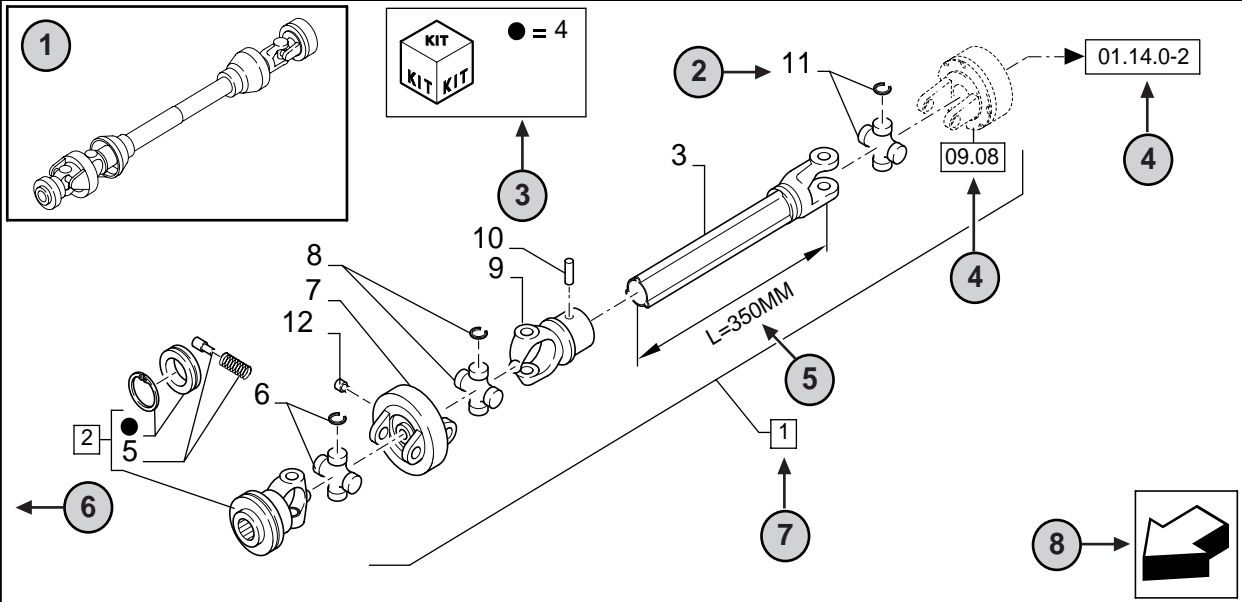
09.07

01

p1

07/99

POWER TAKE-OFF - D0200
 PRESA DI FORZA - D0200
 PRISE DE FORCE - D0200
 ZAPFWELLE - D0200



09.07

01

p1

07/99

TOMA DE FUERZA - D0200
 TOMADA DE FORÇA - D0200
 KRAFTUDTAG - D0200
 AFTAKAS - D0200

11

12

13

14

R	N	P.N.	MOD	Q	Description Denominacion	Descrizione Denominação	Description Beskrivelse	Bezeichnungen Beschrijving	L.C.
	1	86529340		1	SHAFT,PTO (2 TO 11) TOMA DE FUERZA	PRESA DI FORZA TOMADA DE FORÇA	PRISE DE FORCE PTO/KRAFTUDTAG	ZAPFWELLE AFTAKAS	207P
	2	84014007		1	YOKE (4,5) HORQUILLA	FORCELLA GARFO	MACHOIRE GAFFEL	GABEL VORK	085F
	3	NSS		1	SHAFT,L=350MM EJE	ALBERO VEIO	ARBRE AKSEL	WELLE AS	016A
	4	84004292	C0204	1	KIT EQUIPO	CORREDO KIT	KIT UDSTYR	SATZ KIT	305C
	4	[84058743]	D0500	1	KIT EQUIDO	CORREDO KIT	KIT UDSTYR	SATZ KIT	305C
	2	18	19	20	21	22	22	22	23
	1				24				

1 = FOR ITALY ONLY

STANDARD

MODELS

- 1 **Posición** de la “Figura” en la máquina.
- 2 Referencia - Figura correspondiente del número de pieza.
- 3 Piezas suministradas en juegos de reparación por símbolo de referencia.
- 4 01.14.0-2 Pieza ilustrada en la **Página** o en la **Figura** indicado, o indicaciones por **Variaciones** o **Detalles**. Señala componentes mostrados en detalle en algún lugar del catálogo bajo este número de figura.
- 5 Especificaciones técnicas relacionadas con la pieza indicada.
- 6 Número de **Sección**.
- 7 2 Incluye punto(s) (Ver descripción en inglés).
- 8 Orientación (La flecha indica la parte delantera de la máquina).
- 9 Descripción de la figura.
- 10 Información general de la figura.
- 11 Código de **Conjunto**.
- 12 Código de **Secuencia dentro del conjunto**.
- 13 Número de pieza dentro del código de secuencia.
- 14 **Fecha** de impresión o puesta al día de la página (mes-año).
- 15 **Nota** - Relacionada con el Número de Pieza. Hay una clave de símbolos y abreviaciones al final de la página de texto.
- 16 Piezas que no se suministran en servicio.
- 17 Descripción ulterior de la pieza para facilitar su identificación.
- 18 No disponible como pieza de servicio.
- 19 Número de pieza.
- 20 Modificación.
 - C 0201** = Pieza válida **HASTA** el cambio **0201**.
 - D 0300** = Pieza válida **DESDE** el cambio **0300**.
 - F 0202** = Pieza válida **DESDE** el **Nº de Serie.... al Nº de Serie....**

Implementación del cambio. Número de serie a partir del cual comienza el cambio.
 Los números se indican en la placa de identificación del modelo.
 P.e.: **D0300 Serie nº 2503001** significa que las piezas se han instalado “**DESDE**” el número de serie **2503001**.
 En consecuencia, las piezas marcadas con **C0201**, fueron montadas “**HASTA**” el número de serie **2501999**.
- 21 **Cantidad** total de las piezas referenciadas en la página.
 La cantidad puede ser sustituida por cualquiera de las siguientes indicaciones:
M = suministrada por metros. **AR** = cantidad según sea necesario.
- 22 **Descripción**.
- 23 **L.C. - Código Léxico** para la identificación de los nombres de piezas.
- 24 Notas de pie de página.
- 25 Notas de figura.
- 26 Número de modelo.

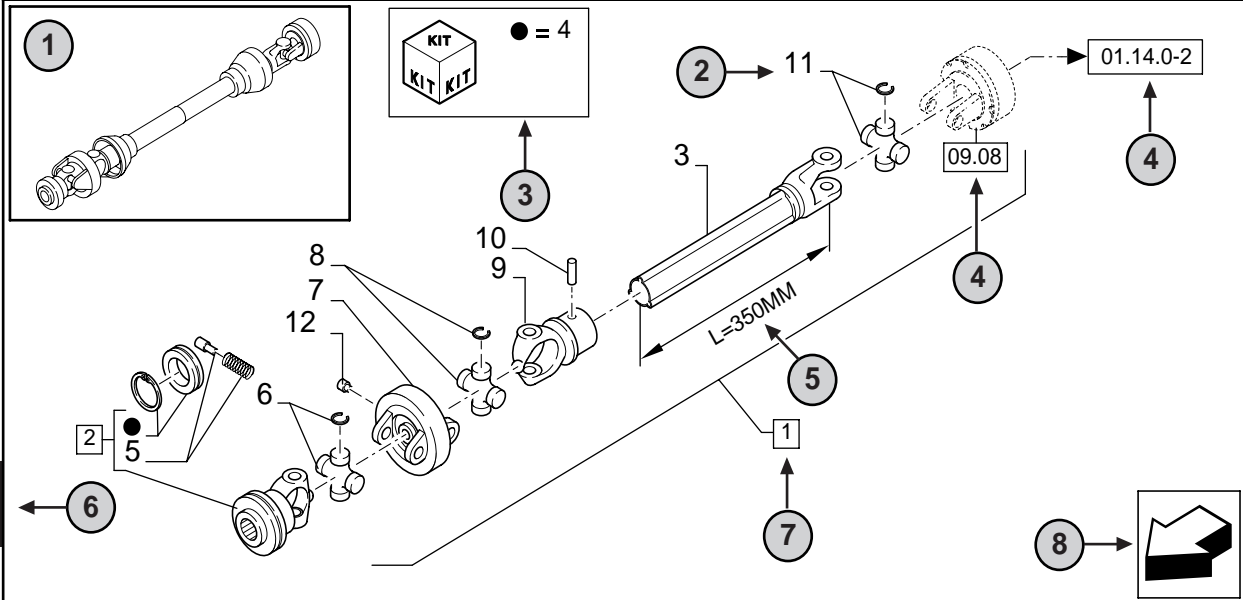
09.07

01

p1

07/99

POWER TAKE-OFF - D0200
 PRESA DI FORZA - D0200
 PRISE DE FORCE - D0200
 ZAPFWELLE - D0200



09.07

01

p1

07/99

TOMA DE FUERZA - D0200
 TOMADA DE FORÇA - D0200
 KRAFTUDTAG - D0200
 AFTAKAS - D0200

R	N	P.N.	MOD	Q	Description Denominacion	Descrizione Denominação	Description Beskrivelse	Bezeichnungen Beschrijving	L.C.
1	1	86529340		1	SHAFT,PTO (2 TO 11) TOMA DE FUERZA	PRESA DI FORZA TOMADA DE FORÇA	PRISE DE FORCE PTO/KRAFTUDTAG	ZAPFWELLE AFTAKAS	207P
2	15	84014007		1	YOKE (4,5) HORQUILLA	FORCELLA GARFO	MACHOIRE GAFFEL	GABEL VORK	085F
3	16	NSS		1	SHAFT,L=350MM EJE	ALBERO VEIO	ARBRE AKSEL	WELLE AS	016A
4		84004292	C0204	1	KIT EQUIPO	CORREDO KIT	KIT UDSTYR	SATZ KIT	305C
4		[84058743]	D0500	1	KIT EQUIDO	CORREDO KIT	KIT UDSTYR	SATZ KIT	305C
2	18								
	19								
	20								
	21								
	22								
	22								
	22								
	23								
	24								

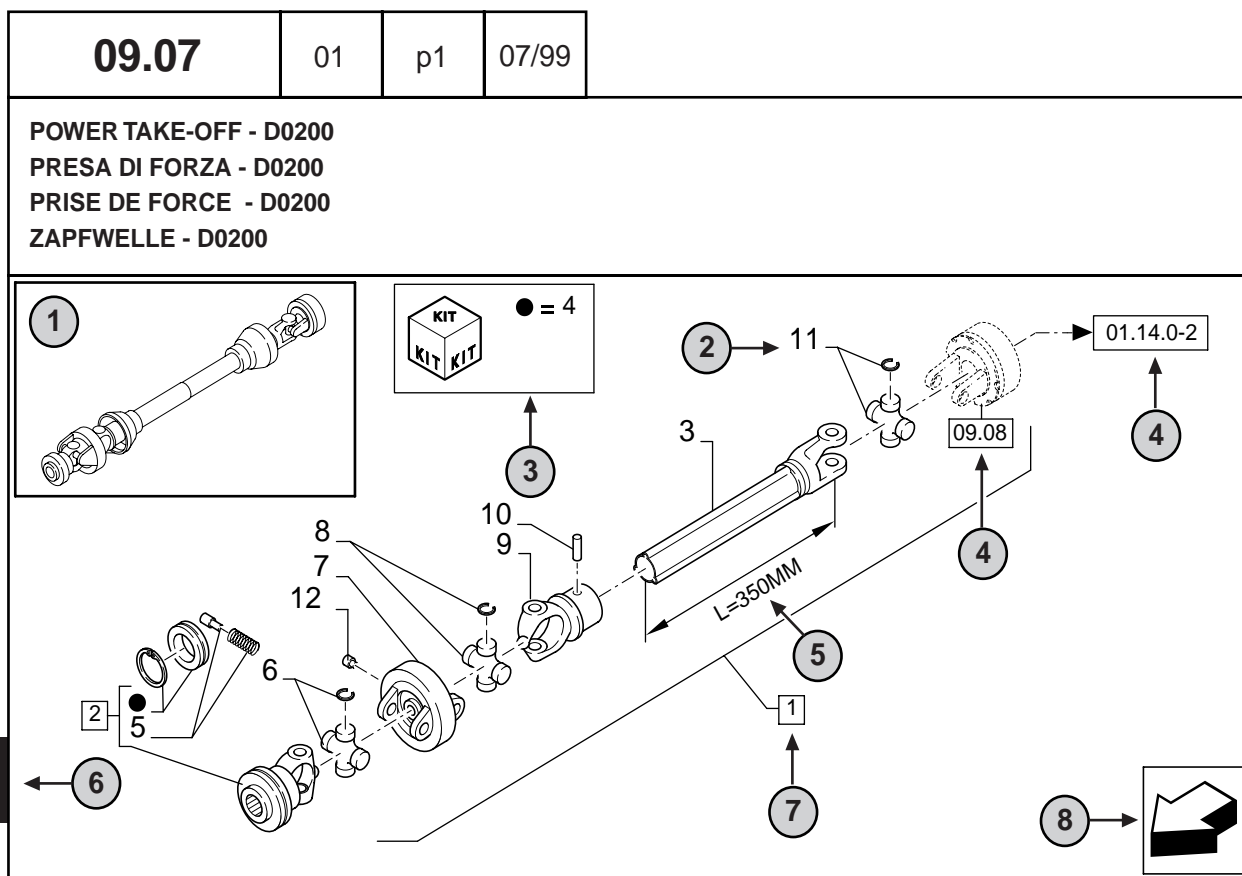
1 = FOR ITALY ONLY

STANDARD

MODELS

- 1 **Posição** da “Figura” na máquina.
- 2 Referência - figura chamar pelo nº de peça.
- 3 Peças fornecidas nos kits de reparação por referência de símbolo.
- 4 01.14.0-2 Peça indicada na **Página** ou no **Figura**, ou chamadas para **Variações** ou **Detalhes**. Indicam componentes que se mostram em detalhe num outro local do catálogo com o número da figura indicado.
- 5 Especificações técnicas relacionadas com a peça indicada.
- 6 Número da **Secção**.
- 7 2 Inclui os item(s) (Veja a descrição em Inglês).
- 8 Orientação (A seta indica a frente da máquina).
- 9 Descrição da figura.
- 10 Informação geral da figura.
- 11 Código do **Conjunto**.
- 12 Código de **Sequência** no conjunto.
- 13 Número da página no código de sequência.
- 14 **Data** da impressão ou da actualização da página (mês-ano).
- 15 **Nota** - Em relação ao nº. de peça. Existe uma chave para os símbolos e abreviaturas na parte inferior da página.
- 16 Peças que não são servidas.
- 17 Descrição adicional da peça para auxiliar a confirmar a identificação.
- 18 Não disponível como peça de serviço.
- 19 Número de Peça.
- 20 Modificação.
 - C 0201** = Pieza válida **HASTA** el cambio **0201**.
 - D 0300** = Pieza válida **DESDE** el cambio **0300**.
 - F 0202** = Pieza válida **DESDE** el **Nº de Serie....** al **Nº de Serie....**

Implementação da mudança. Nº de série a partir do qual a alteração tem início.
Os números são indicados na chapa de identificação do modelo
Ex.: **D0300 Nº de Série 2503001** significa que a peça foi montada “**A PARTIR**” do nº. de série **2503001**.
Como consequência, as peças marcadas por **C0201**, foram montadas “**ATÉ**” ao nº. de série **2501999**.
- 21 **Quantidade** total de peças referenciadas na página.
A quantidade pode ser substituída pelas seguintes indicações:
M = fornecido em metros. **AR** = Quantidade consoante o pedido.
- 22 **Descrição** da peça.
- 23 **L.C.** - **Código Léxico** para a identificação dos nomes das peças.
- 24 Referências de rodapé.
- 25 Notas das figuras.
- 26 Número do modelo.



R	N	P.N.	MOD	Q	Description Denominacion	Descrizione Denominaçao	Description Beskrivelse	Bezeichnungen Beschrijving	L.C.
	1	86529340		1	SHAFT,PTO (2 TO 11)	PRESA DI FORZA	PRISE DE FORCE	ZAPFWELLE	207P
	2	84014007		1	YOKE (4,5)	FORCELLA	MACHOIRE	GABEL	085F
	3	NSS		1	SHAFT,L=350MM	ALBERO	ARBRE	WELLE	016A
	4	84004292	C0204	1	KIT EQUIPO	CORREDO	KIT	SATZ	305C
	4	[84058743]	D0500	1	KIT EQUIDO	CORREDO	KIT	SATZ	305C
	1								
	2								
	18								
	19								
	20								
	21								
	22								
	22								
	22								
	23								
	24								
	25								
	26								

STANDARD ← 25

26 → MODELS