



フロッター

# PARTS LIST

60/63 SERIES

FBR (A) 9

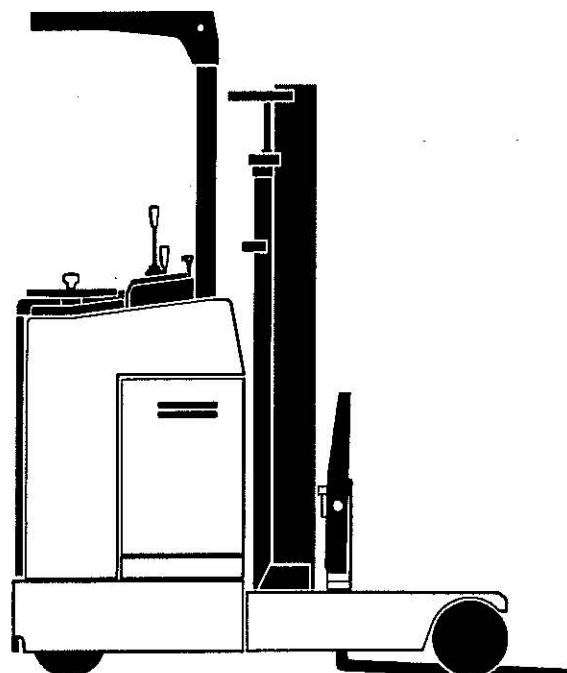
FBR (W) 10

FBR (A)(W) 13/14/15/18

FBR 10H

FBR (A) 13H

FBR 9/10/13/14/15/18 L



# まえがき

- 1.このパーツリストは販売対象部品を収録しています。
- 2.このパーツリストは原則として装置別に分類して作成しています。
- 3.このパーツリストには、イラストインデックス、およびブロックインデックスが掲載しており、探す部品がどこに収録されているか一見してわかるようになっています。
- 4.このパーツリストの記載内容は予告なく変更することがありますのでご了承ください。
- 5.車両の整備には「ニチユ純正部品」をご使用ください。

# Introduction

- 1.This parts list contains the names of parts available for sale.
  - 2.The list is basically arranged according to equipment unit.
  - 3.The list includes an Illustration Index and Block Index, which allow the user to quickly find the part being searched for.
  - 4.The content included in the parts list may be changed without notice.
  - 5.Use genuine Nichiyu parts with the vehicle.
-

# 目次/Contents

パーツリストの使い方	A1
車体型式のしらべ方	A2
イラストの見方	A3
リストの見方	A5
車両の前・後・左・右の表示について	A8
略語の説明/Abbreviations	A9
How to Use the Parts List	A11
How to Find the Vehicle Model	A12
Example Illustration	A13
Example List	A15
Vehicle Forward, Backward, Left-hand, and Right-hand	A18
Illustration Index	A19
Block Index	B1
イラスト・リスト本文	1
Illustration/List Text	
Parts Index	P1

---

# パーツリストの使い方



1. 車体銘板（ネームプレート）より、**車体型式と車体番号（シリアル番号）**を確認してください。  
(車体銘板の確認方法は「車体型式のしらべ方」を参照してください。)



2. イラストインデックス、またはブロックインデックスを見て、探している部品がイラスト・リスト本文のどの項目（Fig.No.）に記載されているか確認してください。

3. イラスト・リスト本文から、探している部品の**部品番号**を読みとってください。

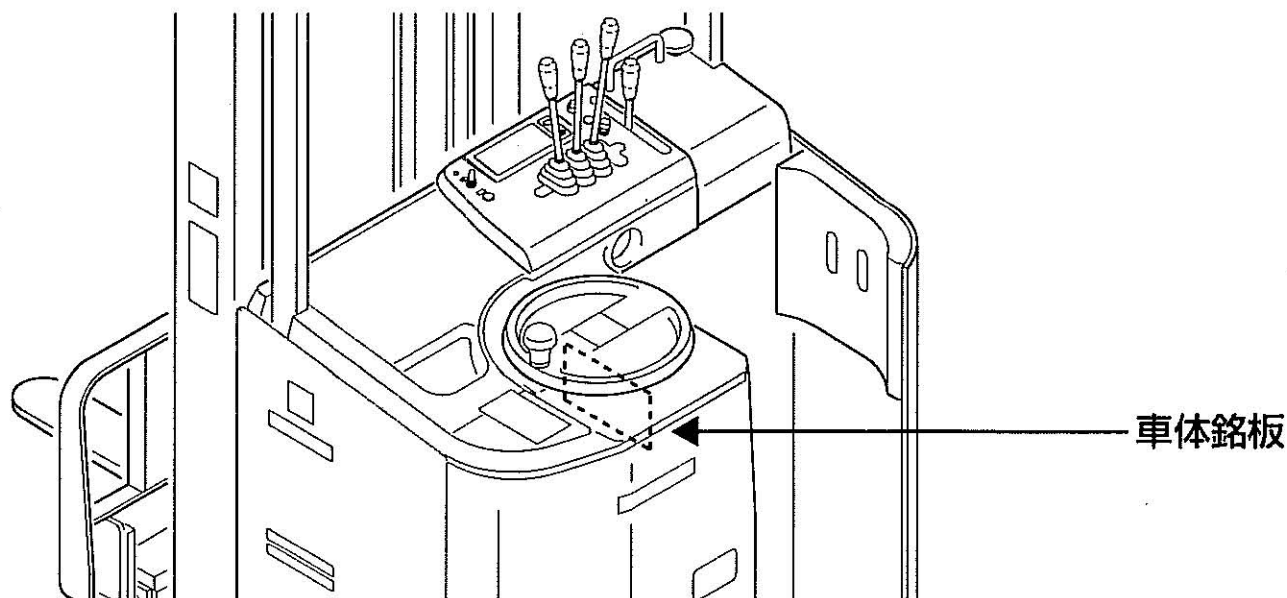
注) 探しあてた部品番号が複数あるときは、機種仕様、および車体番号より該当部品を選んでください。



4. ご注文の際は、部品番号、部品名称と必要数を確認し、規定方法にて発注してください。

# 車体型式のしらべ方

## ■車体銘板（ネームプレート）の取付位置



## ■車体銘板（ネームプレート）からのしらべ方

	<b>ニチユ プラッター</b>		日本輸送機株式会社
車体型式を 示します	→	車体型式 FBR10-60-300	
		最大荷重 1000 kg/ 500 mm	
		kg/ mm	
車体番号を 示します	→	車体番号 No. 121AB0001	
		車両重量 kg 1800 kg	

## ■車体番号（シリアル番号）について

FBR-60/63は次の車体番号から適用します。

FBR9(L)/10(L)/13(L)-60……121AB0001

FBR14(L)/15(L)/18(L)-60…131AB0001

FBR10H/13H-60 ……………124AB0001

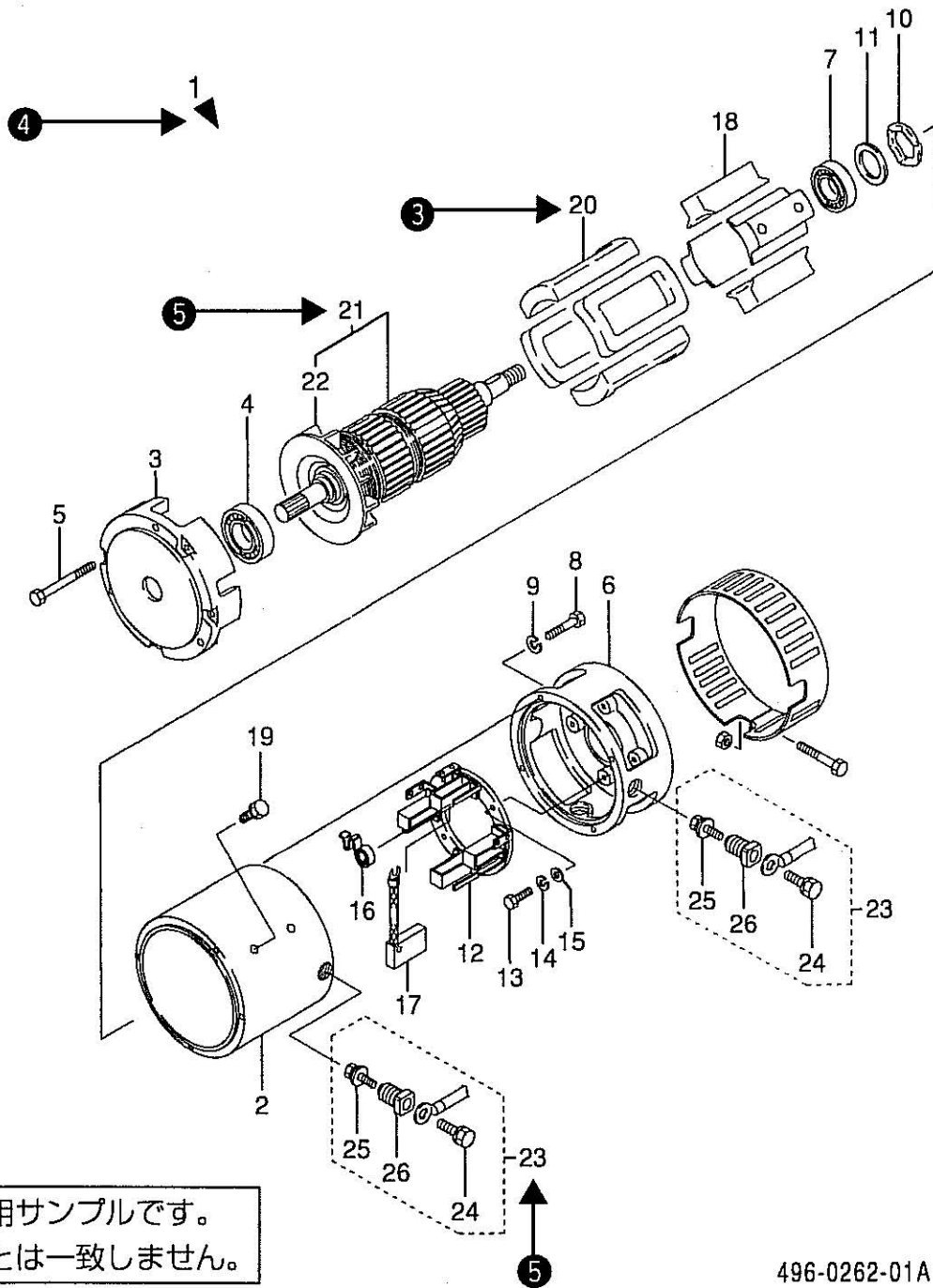
FBR14(L)/15(L)/18(L)-63…131AC0001

FBR10H/13H-63 ……………124AC0001

→機種コードを示します

# イラストの見方

1  
2  
Fig.4071 TRACTION MOTOR



説明用サンプルです。  
現物とは一致しません。

1996.09

発行年月

-77-

ページ

496-0262-01A  
(496-262)

イラスト管理番号

---

### ①項目番号

### ②項目名称

車両を装置別に分類し、各イラスト・リストに番号と名称を表示しています。

### ③指示番号

イラストとリストを結びつける役目をします。

### ④アセンブリ表示

部品の親（アセンブリ）、子（構成部品）の関係を表現するもので、指示番号に◀マークが付いている場合、該当項目内のすべての部品を構成部品として含みます。

例) 指示番号“1” Motor ass'yは指示番号“2~26”の部品を含みます。

注) アセンブリが複数の項目にまたがる場合、リスト下部の**Note**：に必要情報を記載します。

### ⑤コンプリート表示

部品の親（コンプリート）、子（構成部品）の関係を表現するもので、イラスト上でのみ表示しています。この場合の構成部品はアセンブリの孫部品となります。

例) 指示番号“21” Armature comp.は“22” FanとArmature（単品販売しない）を含みます。

# リストの見方

Fig.4071 TRACTION MOTOR

No.	Parts No	Parts Name							i/aRemarks
			(A)	(B)	(C)	(D)	(E)	(F)	
1	24110-01941	Motor ass'y	1	1	1				DT-2. 3FC-2000
	24110-01990	Motor ass'y	1	1	1				DT-2. 3FCD-2000
2	24110-03090	Yoke	1	1	1				
3	24110-10201	Cover (D), end	1	1	1				
4	0405-62062	Beaing, radial ball	1	1	1				
5	0010-06045	Bolt	4	4	4				
6	0000-70006	Washer, lock	4	4	4				
7	24110-13220	Cover (C), end	1	1	1				
8	0405-62052	Beaing, radial ball	1	1	1				
9	0010-06025	Bolt	4	4	4				
10	0000-70006	Washer, lock	4	4	4				
11	31040-00900	Washer, wave	1	1	1				
12	24176-85060	Washer	1	1	1				
13	6172-28161	Holder sub comp., brush	1	1	1				
14	0016-06016	Bolt, w/washers	4	4	4				
15	6172-65032	Spring	4	4	4				
16	6172-70131	Brush	4	4	4				
17	6110-20210	Core comp., brush	4	4	4				
18	0017-08025	Bolt, w/washers	8	8	8				
19	24110-35330	Coil comp., field	1	1	1				
20	24110-40250	Armature comp.	1	1	1				
21	6110-45000	Spacer	1	1	1				
22	24110-62060	Fan	1	1	1				
23	6170-50120	Terminal comp.	4	4	4				
24	0017-08020	Bolt, w/washer	4	4	4				
25	0016-06014	Bolt, w/washers	4	4	4				
26	0000-72008	Washer, plain	4	4	4				

Note :

1996.09

-78-

ページ

発行年月

説明用サンプルです。  
現物とは一致しません。



---

### ①指示番号

イラストとリストを結びつける役目をします。

### ②部品番号

ご注文の際はこの部品番号をご連絡ください。

注) アセンブリ、コンプリート、仕様、または部品の新旧に注意してください。

### ③部品名称

部品の名称を示します。

表示のしかたは呼び名が先で、次に取付位置などを示す補足説明を記載しています。

例) Bumper, frame  
      呼び名    補足語

### ④型式

適用する車体型式を記載しています。

### ⑤数量

- この欄に示されている数量は、アセンブリ／装置あたりに使用されている数量で、車両1台分の使用数量ではありません。  
また、その部品を適宜使用する場合(例えば“シム”等)は「AR」で表示してあります。
- (A) ~ (F) は④の型式と対応しています。

## ⑥ 互換性/シリアル番号

部品に変更が発生した場合、変更情報を次のように表わします。

Fig.1300 STEERING

(A)=FBR9 (D)=FBR14  
(B)=FBR10 (E)=FBR15  
(C)=FBR13 (F)=FBR18

No.	Parts No.	Parts Name	(A)	(B)	(C)	(D)	(E)	(F)	i/a	Remarks
1	14300-46470	Wheel ass'y, steering	1	1	1	1	1	1		
2	14300-46470	Wheel ass'y, steering	1	1	1	1	1	1		
8	0000-72008	Washer, plain								
9	14300-13082	Shaft(1), steering	1	1	1	1	1	1		
9-1	14300-13083	Shaft(1), steering	1	1	1	1	1	1	↑	(A=121AB0236-) (B=121AB0236-) (C=121AB0236-) (D=131AB0322-) (E=131AB0322-) (F=131AB0322-)
9-2	14300-13084	Shaft(1), steering	1	1	1				×	
10	0405-60046	Bearing, radial ball		2	2				↑	(A=121AB0357-) (B=121AB0357-) (C=121AB0357-) (B=-124AB0021) (C=-124AB0021)

①上段の部品から下段の部品へ変更したことを示します。

②互換性記号

	aおよびbともに互換性あり。
	矢印の方向にのみ互換性あり。 すなわちaの代わりにbを供給することが可能。
	矢印の方向にのみ互換性あり。 すなわちbの代わりにaを供給することが可能。
×	互換性および代替性なし。

③部品変更が発生した車体番号(シリアル番号)を表わします。

ハイフンの右側の数字が終了号機を、左側の数字が開始号機を示します。

注) 機種コードについては部品変更が発生した場合のみ**⑧特記事項**に明記します。

## ⑦備考

④の適用型式の表現だけでは部品の区別が不十分な場合、仕様、揚高、部品の特性などの情報（略語、数値など）を記載します。

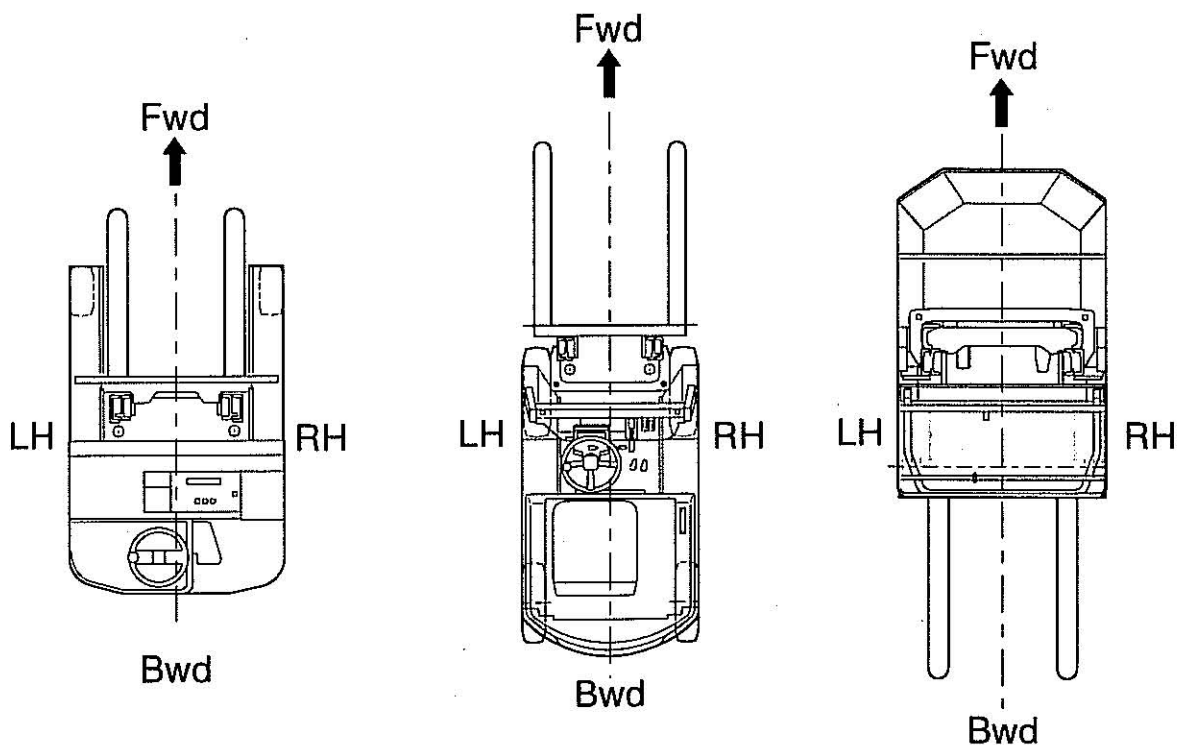
## ⑧特記事項

部品変更発生時の機種コードや「イラストの見方」の

④ “アセンブリ表示”、またはその他必要情報などを記載します。

# 車両の前・後・左・右の表示について

LH,RHは運転席より車両前方を見て左・右側を表します。

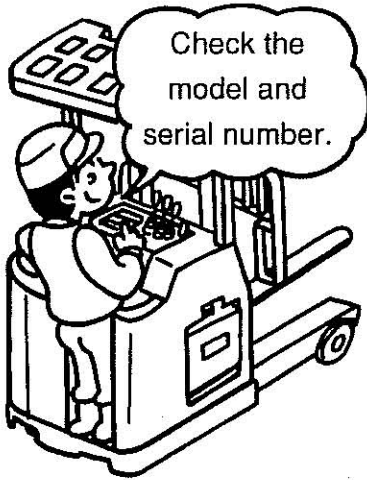


# 略語の説明/Abbreviations

FIG.(fig)	: Figure	図
Cf.	: Confer	注意, 参照
Ass'y	: Assmby	構成品
Comp.	: Complete	構成品
No.	: Number	番号
w/	: With~	~を含む
w.o/	: Without~	~を含まない
MLH	: Maximum lifting height	最大揚高
MH	: Mast height	マスト高さ
L	: Length	長さ
h	: Height	高さ
w	: Width	幅
t	: Thickness	厚さ
LH	: Left hand side (seeing from driver's position forward)	左側 (運転席より前方を見て)
RH	: Right hand side (seeing from driver's position forward)	右側 (運転席より前方を見て)
Fwd	: Forward	前進, 前方へ
Bwd	: Backward	後進, 後方へ
Std	: Standard specification	標準仕様
Opt	: Optional parts	選択部品 (標準仕様未装備)
HP	: High pressure	高圧
LP	: Low pressure	低圧
St	: Single tire	シングルタイヤ
Wt	: Double tire [Dual tire]	ダブルタイヤ
Pst	: Pneumatic tire (single)	ニューマチックタイヤ (単輪)
Pwt	: Pneumatic tire (double)	ニューマチックタイヤ (複輪)
Nst	: No-puncture tire (single)	ノーパンクタイヤ (単輪)
Nwt	: No-puncture tire (double)	ノーパンクタイヤ (複輪)
Ct	: Cushion tire	クッションタイヤ
Rt	: Solid tire (rubber)	ソリッドタイヤ (ゴム)
Ut	: Solid tire (urethane)	ソリッドタイヤ (ウレタン)
Mt	: Solid tire (meshed urethane)	ソリッドタイヤ (ネットイリウレタン)
Lt	: Lug tire	ラグタイヤ
ULt	: Urethane lug tire	ウレタンラグタイヤ
WHt	: White tire	ホワイトタイヤ
GNt	: Green tire	グリーンタイヤ
CS	: Cold storage specification, -35°C or -31°F (Factory Installed)	冷蔵庫仕様: -35°C

FCS	: Ultra-cold storage specification, -45°C to -55°C [ -49°F to -67°F]	フル冷蔵仕様：-45°C～-55°C
Dom	: Domestic specification	国内仕様
Exp	: Export specification	輸出仕様
PS	: Power steering	パワーステアリング
EPS	: Electric power steering	電気式パワーステアリング
MS	: Manual steering	マニュアルステアリング
Sm	: Simplex mast	一連二段マスト
Pm	: Simplex mast (high visibility type)	一連二段マスト (良視界型)
Dm	: Duplex mast	フルフリーマスト
Fm	: Duplex mast (high visibility type)	フルフリーマスト (良視界型)
Mm	: Triplex mast (high visibility type)	一連三段マスト (良視界フルフリー型)
UC	: SCR control (UNICON)	SCRコントロール (ユニコン)
SICOS	: Super intelligent control system	マイコン式コントロール
TC	: Transistor control	トランジスタコントロール
S	: Resistance control (Cotactor control)	抵抗式制御
BC	: Built-in charger	搭載式充電器
SC	: Stationary charger	定置式充電器
U	: Ultra-high performance	高性能
UG	: Ultra-high gradeability	登坂仕様、高速仕様
WB	: Wide bar	ワイドバー
D	: Electrical enclosure (Dust resistant)	電気密閉
DP	: Damp resistant	乳業仕様
RP	: Rust resistant	耐塩仕様
AE	: Replenishing equipment	一括補水装置
FT	: Finger tip control	フィンガーティップ

# How to Use the Parts List



**1.** Check the **model** and **serial number** on the nameplate.

(See "How to Find the Vehicle Model" for details on checking the nameplate.)



**2.** Using the **Illustration Index** or **Block Index**, find the item (Fig. No.) of the illustration/ list text in which the part is listed.

**3.** Read the **part number** from the illustration/list text.

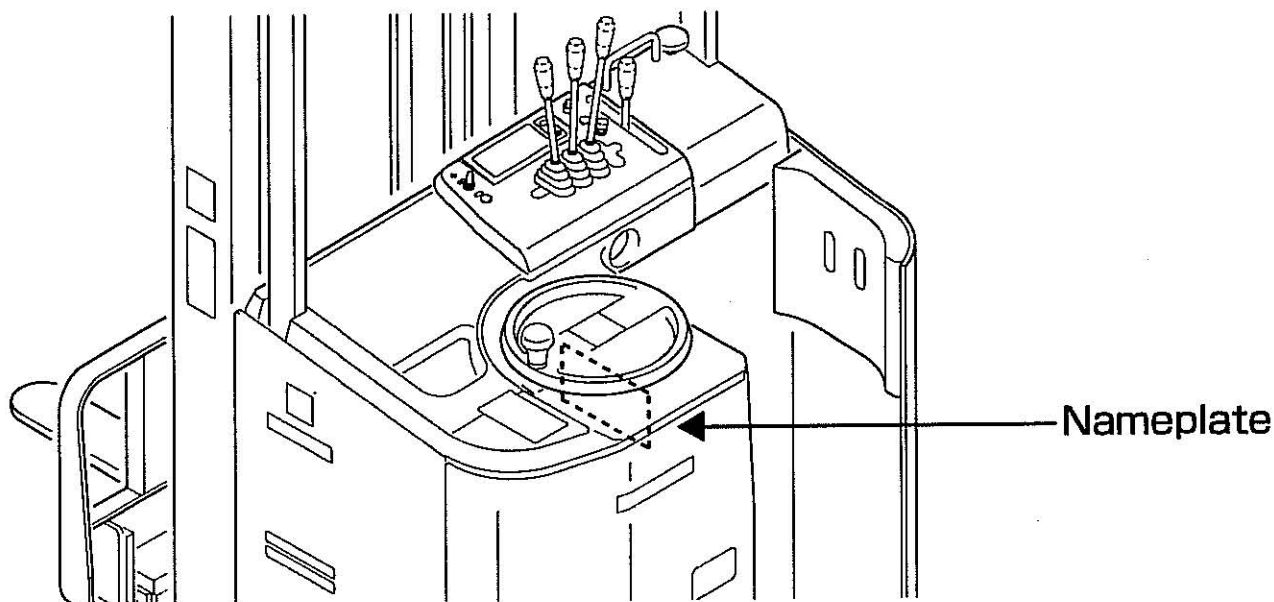
NOTE: If there are multiple part numbers, select the applicable part by using the product specifications and serial number.

**4.** When ordering, check the part number, name, and quantity and follow the prescribed method.

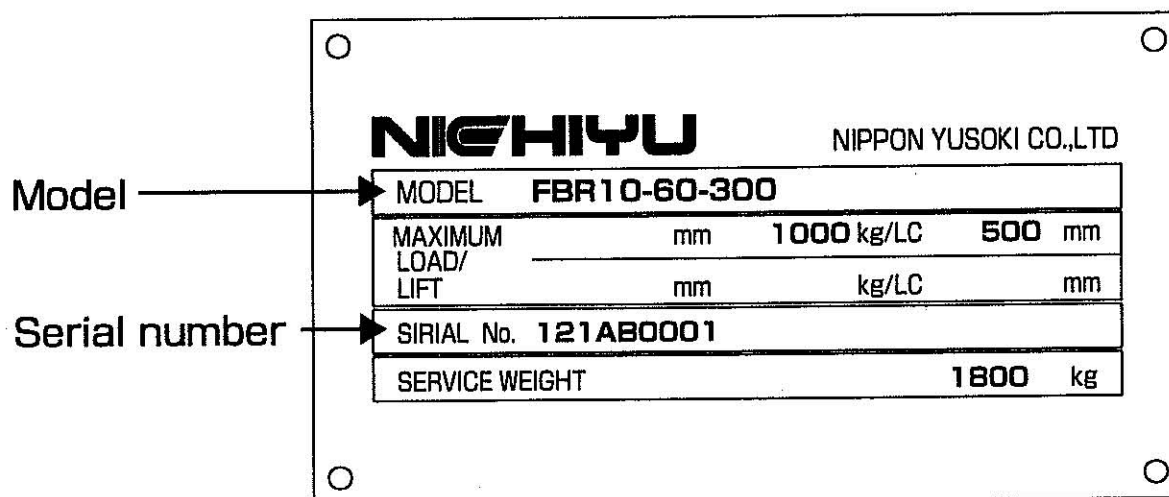


# How to Find the Vehicle Model

## ■ Location of Nameplate



## ■ Information on Nameplate



## ■ Serial Number

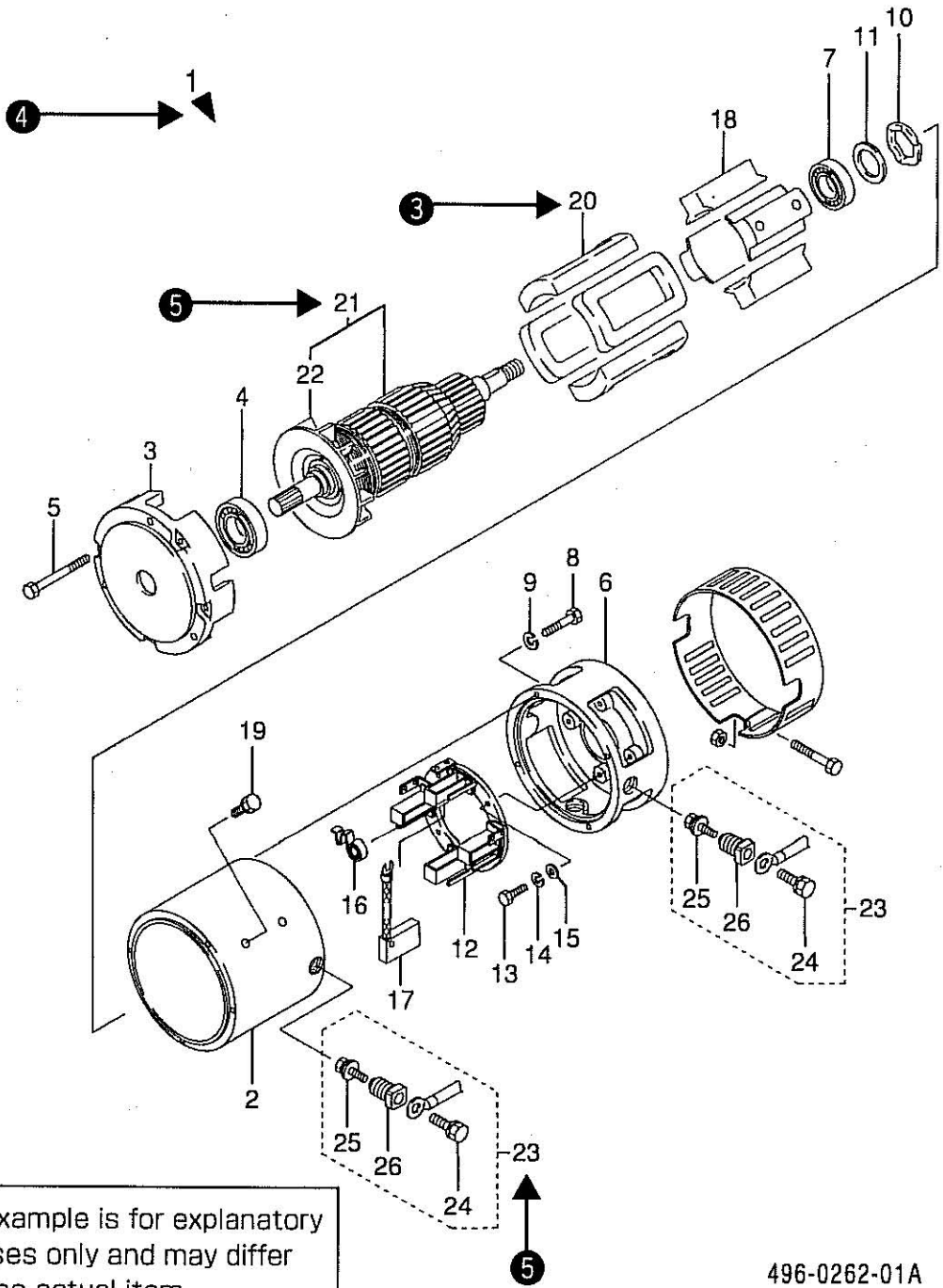
FBR-60/63 models have the following serial numbers:

FBR9(L)/10(L)/13(L)-60	.....	121AB0001
FBR14(L)/15(L)/18(L)-60	.....	131AB0001
FBR10H/13H-60	.....	124AB0001
<hr/>		
FBR14(L)/15(L)/18(L)-63	.....	131AC0001
FBR10H/13H-63	.....	124AC0001

└─▶ Product code

# Example Illustration

1  
2  
Fig.4071 TRACTION MOTOR



This example is for explanatory purposes only and may differ from the actual item.

496-0262-01A  
(496-262)

1996.09  
Date issued

-77-  
Page

Illustration control number



---

① Item number

② Item name

Classifies the vehicle according to the unit. The number and name are indicated in each illustration/list.

③ Instruction number

Connects illustrations and lists.

④ Assembly indication

Indicates the relationship between the assembly and components. ◀ mark attached to the instruction number indicates that all of the parts belonging to the applicable item are included as components.

Example: Instruction number **1**, "**Motor ass'y**" includes the parts of instruction numbers **2 thru 26**.

NOTE: If an assembly includes multiple items, the required information is given in a "**Note**" appearing below the list.

⑤ Complete assembly indication

Indicates the relationship between the (complete) assembly and components. It appears only on the illustration. The components in this case are assembly subcomponents.

Example: Instruction number **21**, "**Armature comp.**" includes the **22**, "**Fan**" and "**Armature**" (items not sold separately).

# Example List

Fig.4071 TRACTION MOTOR

(A)=FBR9 (D)=FBR14  
(B)=FBR10 (E)=FBR15  
(C)=FBR13 (F)=FBR18

No.	Parts No.	Parts Name	(A)	(B)	(C)	(D)	(E)	(F)	i/a	Remarks
1	24110-01941	Motor ass'y	1	1	1					DT-2. 3FC-2000
	24110-01990	Motor ass'y	1	1	1					DT-2. 3FGD-2000
2	24110-03090	Yoke	1	1	1					
3	24110-10201	Cover (D), end	1	1	1					
4	0405-62062	Beaing, radial ball	1	1	1					
5	0010-06045	Bolt	4	4	4					
6	0000-70006	Washer, lock	4	4	4					
7	24110-13220	Cover (C), end	1	1	1					
8	0405-62052	Beaing, radial ball	1	1	1					
9	0010-06025	Bolt	4	4	4					
10	0000-70006	Washer, lock	4	4	4					
11	21040-73000	Washer, plain	1	1	1					
12	24176-85060	Washer	1	1	1					
13	6172-28161	Holder sub comp., brush	1	1	1					
14	0016-06016	Bolt, w/washers	4	4	4					
15	6172-65032	Spring	4	4	4					
16	6172-70131	Brush	4	4	4					
17	6110-20210	Core comp., brush	4	4	4					
18	0017-08025	Bolt, w/washers	8	8	8					
19	24110-35330	Coil comp., field	1	1	1					
20	24110-40250	Armature comp.	1	1	1					
21	6110-45000	Spacer	1	1	1					
22	24110-62060	Fan	1	1	1					
23	6170-50120	Terminal comp.	4	4	4					
24	0017-08020	Bolt, w/washer	4	4	4					
25	0016-06014	Bolt, w/washers	4	4	4					
26	0000-72008	Washer, plain	4	4	4					

Note :

↑  
8

↑  
-78-

Page

↑  
1996.09

Date issued

This example is for explanatory purposes only and may differ from the actual item.

---

**① Instruction number**

Connects illustrations and lists.

**② Part number**

When placing an order, please use this number.

NOTE: Please note whether the assembly, completed assembly, specification, or part is new or old.

**③ Part name**

Indicates the name of the part.

The name appears first, followed by a supplementary explanation, such as the place of installation.

Example: Bumper, frame

↳ Name      ↳ Supplementary information

**④ Model**

Notes the applicable model.

**⑤ Quantity**

- The figures appearing in these columns are the quantities per assembly or unit; they are not the quantities used per vehicle. Further, items used "as required" (such as shims) are marked AR.
- (A) thru (F) apply to the models explained in ④.

### ⑥ Interchangeability/Serial number

When a part is changed, the information accompanying such change appears as shown in the following example.

Fig.1300 STEERING

(A)=FBR9 (D)=FBR14  
(B)=FBR10 (E)=FBR15  
(C)=FBR13 (F)=FBR18

No.	Parts No.	Parts Name	(A)	(B)	(C)	(D)	(E)	(F)	i/a	Remarks
1	14300-46470	Wheel ass'y, steering	1	1	1	1	1	1		
2	14300-46470	Washer, plain	1	1	1	1	1	1		
8	0000-72008	Washer, plain								
9	14300-13082	Shaft(1), steering	1	1	1	1	1	1		
9-1	14300-13083	Shaft(1), steering	1	1	1	1	1	1	↑	
		(A=121AB0236-) (B=121AB0236-) (C=121AB0236-) (D=131AB0322-) (E=131AB0322-) (F=131AB0322-)								
9-2	14300-13084	Shaft(1), steering	1	1	1				x	
		(A=121AB0357-) (B=121AB0357-) (C=121AB0357-)								
10	0405-60046	Bearing, radial ball		2	2					
		(B=-124AB0021) (C=-124AB0021)								

① Indicates that the part (component) listed above has been changed to the part that follows below.

② Interchangeability symbols

	Both a and b are interchangeable.
	Interchangeable in the arrow direction only. Here, b can be used in place of a.
	Interchangeable in the arrow direction only. Here, a can be used in place of b.
x	Cannot be interchanged or substituted.

③ Indicates vehicle serial number corresponding to changed part. Numbers to the right of the hyphen indicate the former unit, and those to the left the modified unit.

NOTE: The product code is given in ⑧, "Note," only when the part is changed.