

Pub.No. 85-P-01-01

NYK

P
ARTS LIST

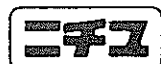
FBR (A) 20-30

FBR (A) 25-30

FBR (A) 30-30

NYK NIPPON YUSOKI CO.,LTD.

JANUARY 1985



日本輸送機株式会社

序 文 PREFACE

(パーツリストの使い方) (HOW TO USE THIS PARTS LIST)

NYK is sincerely appreciating for your purchase of NYK Battery-Electric Forklift Truck. For the service to your satisfaction from operation, we encourage you to use NYK Genuine Parts. In order to help to get a proper part/component, we encourage you to read this Parts List Precisely before your ordering.

ニチュ・バッテリーフォークリフトトラックをお買い上げいただきましてありがとうございます。ご満足いただける稼働の為にニチュ純正部品をご使用くださいますようお願い申し上げます。適正な部品をお求めいただく為に、ご注文いただく前に本パーツリストをよくお読みいただきますようお願い申し上げます。

1. As a rule, the construction of truck is illustrated in terms of assembly and/or device in the Parts List.

1. このパーツリストには原則として装置別に分類し構造の図解がしてあります。

2. Reading of Parts List :

2-1 Open the Parts List :

Parts List is consisted of illustration and parts list.

For individual part/component, indicating number is provided which corresponds to the figure shown in the Indicating Number Column in the parts list.

2. パーツリストの読み方

2-1 パーツリストを開けてください。

パーツリストは分解図と部品表より構成されています。

個々の構成部品には指示番号が付され、それらの番号は部品表の指示番号欄の数字と一致します。

図の説明

Explanation of illustration

ページ

大指示番号

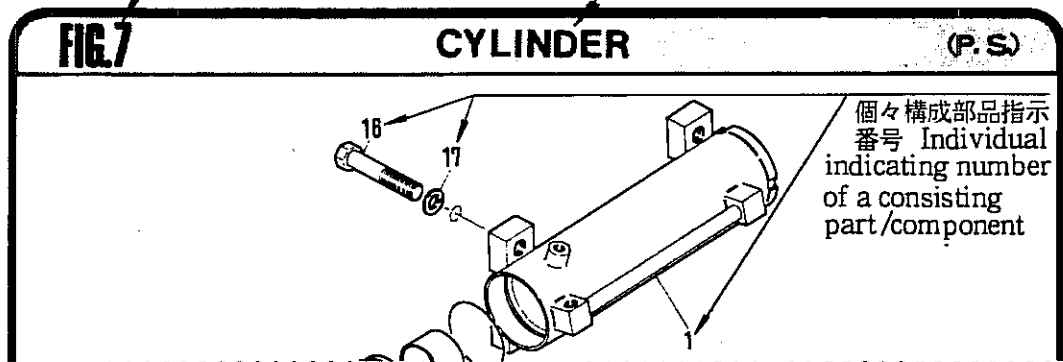
装置名称

Page

Capital Indicating Number

Name of Assembly/Devis

19

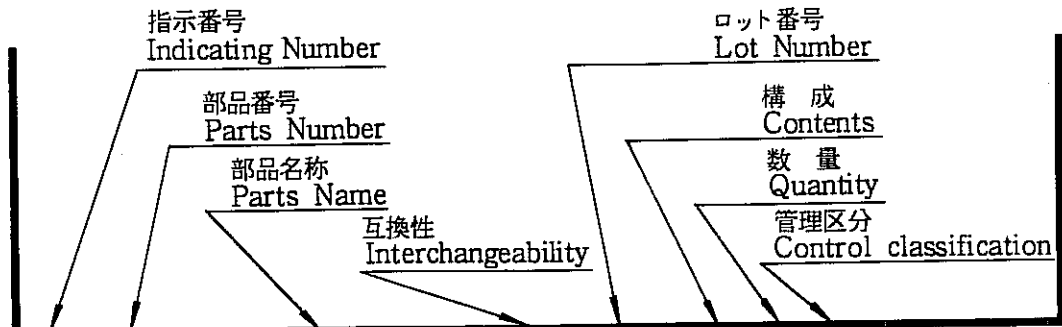


(1)

Parts list consists of Columns of Indicating Number, Part Number, Part Name, Interchangeability, Lot Number, Contents, Quantity, Control Classification and Remarks.

部品表は指示番号、部品番号、部品名称、互換性、ロット番号、構成、個数、管理区分、備考等の欄より構成されています。

部品表の説明
Explanation of parts list



No.	Parts No.	Parts name	Inter-change ability	Lot. No.	Contents	Q'ty	Class-ification	Remark
*A	4380-43400	Cylinder ass'y			1-15	1	IV	備考 Remarks
*1	4380-43410	Cylinder comp.				1	IV	
*2	4380-43440	Head, cylinder				2	IV	
*3	1902-85137	Snap ring				2	III	
*4	1902-55025	Bushing				2	II	
*5	4380-43430	Rod, piston				1	IV	
*6	1902-55028	Bushing				2	II	
*7	4380-43480	Piston				1	IV	
*8	4380-43480	Collar				2	IV	
*9	4380-43470	Retainer				1	III	
*10	4380-43490	Snap ring				1	III	
*B	4380-43500	Kit, repair			11-15	1	III	
*11	1902-15088	Wiper ring				2	I	
*12	1902-15085	Packing				2	I	
*13	0350-10650	"O" ring				2	II	
*14	0350-10400	"O" ring				1	II	
*15	1902-15087	Packing				1	I	
*16	0022-10080	Bolt				4	III	
*17	0000-70018	Spring washer				4	III	

2-2 Indicating Number :

Capital Indicating Number shows an assembly/device. In the above example, Fig. 7 is Capital Indicating Number of Cylinder. Consisting parts are shown by the Capital Alphabet and they are shown by figures in the Column of Contents.

Example : In case of Indicating Number "A", Cylinder assembly is consisted of the parts of Indicating Numbers from 1 to 15.

2-2 指示番号

大指示番号はアッセンブリ/装置を示します。上記の例では、Fig. 7はシリンダの大指示番号です。構成部品はアルファベットの大文字で示されており、その構成部品は構成欄に数字で示されています。

例 : 掲載されている指示番号 "A" の場合、シリンダアッセンブリは指示番号 1 から 15 の部品で構成されています。

2-3 Part Number :

Part Number is shown in four-and five figures. On ordering, let us know correct Part Number. Single part of the asterisked is unable to supply from its performance and/or construction, therefore place your order of minimum unit like an assembly and/or complete which contains its consisting parts, referring to Contents.

2-3 部品番号

部品番号は4桁5桁で表わしてあります。ご注文の際には正しい部品番号をお知らせください。☆マーク付の部品単品の販売は性能或いはその構造上販売供給致しませんので、アッセンブリ或いはコンプリートのごとく、構成欄を見て部品が含まれている最小単位をご注文くださいますようお願い申し上げます。

例

Example

No.	Parts No.	Parts name	Inter-changeability	Lot. No.	Contents	Q'ty	Classification	Remark
20	0070-03040	Pan screw				4	Ⅲ	
21	0000-70003	Spring washer				4	Ⅲ	
22	0000-72003	Washer				4	Ⅲ	
*23	8123-60010	Cover				1	Ⅳ	
24	0070-05010	Pan screw				2	Ⅲ	
25	1902-79003	Washer, seal				2	Ⅲ	
*26a	1913-58019	Switch				1	Ⅲ	Std. Opt.
*26b	8123-80010	Cover, rubber				1	Ⅲ	
B	8124-40020	Lever comp.			27-30	1	Ⅳ	
27	☆	Boss				1	—	
28	☆	Spring pin				1	—	
29	☆	Lever				1	—	
30	☆	Knob				1	—	
31	0070-06050	Pan screw				1	Ⅲ	
32	1902-79004	Washer, seal				1	Ⅲ	
33	1960-85021	Clamp, nylon				1	Ⅲ	

On ordering the parts from No.27 to No.30, place your order of B. Lever comp.

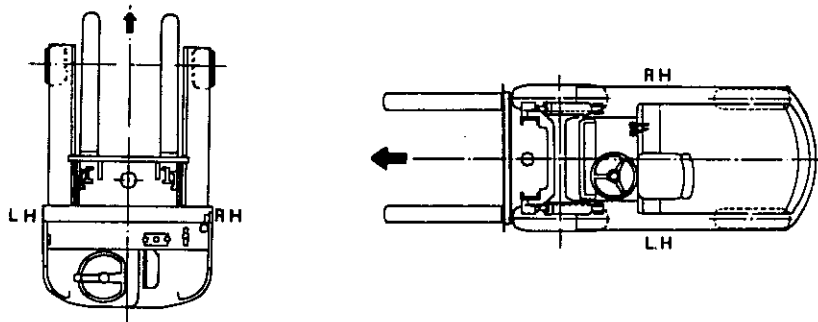
☆マークの27 ボスから30 ノブまでのそれぞれの部品をご注文の際は、B. レバコンプリートをご注文ください。

2-4 Part Name :

LH and RH stand for Left Hand and Right Hand sides of the truck seeing from the driver's position to forward.

2-4 部品名称

LH及びRHは運転席より車両前方を見て左・右側を表わします。



(3)

2-5 Interchangeability :

- "A" marked : Interchangeable with the old part.
- "B" marked : Not interchangeable with the old part.
- "C" marked : Already abolished part.
- "D" marked : Part newly added to be supplied.

2-5 互換性

- "A" の付された部品 : 旧部品と互換性があります。
- "B" の付された部品 : 旧部品と互換性はありません。
- "C" の付された部品 : 既に廃止された部品です。
- "D" の付された部品 : 新たに供給追加された部品です。

2-6 Lot Number :

This column shows Lot Numbers in which the parts are (have been) used.

2-6 ロット番号

変更部品が使用されたロット番号を表わしています。

2-7 Contents :

Refer to Item 2-2. Indicating Number and Item 2-3 Parts Number.

2-7 構成

第2-2項指示番号と第2-3項部品番号を参照ください。

例 部品番号 リペアキット
Example, Parts Number, 4380-43500, Kit, repair :

No.	Parts No.	Parts name	Inter-changeability	Lot. No.	Contents	Qty	Classi-fication	Remark
*A	4380-43400	Cylinder ass'y			1-15	1	IV	
*1	4380-43410	Cylinder comp.				1	IV	
*2	4380-43440	Head, cylinder				2	IV	
*3	1902-65137	Snap ring				2	III	
*4	1902-55025	Bushing				2	II	
*5	4380-43430	Rod, piston				1	IV	
*6	1902-55026	Bushing				2	II	
*7	4380-43480	Piston				1	IV	
*8	4380-43480	Collar				2	IV	
*9	4380-43470	Retainer				1	III	
*10	4380-43480	Snap ring				1	III	
*8	4380-43500	Kit, repair			11-15	1	III	
◆*11	1902-15088	Wiper ring				2	I	
◆*12	1902-15085	Packing				2	I	
◆*13	0350-10850	"O" ring				2	II	
◆*14	0350-10400	"O" ring				1	II	
◆*15	1902-15087	Packing				1	I	
*16	0022-16080	Bolt				4	III	
*17	0000-70018	Spring washer				4	III	

Refer to Contents showing "11~15". This Repair kit is consisted of Indicating Number from 11 to 15 ; which is indicated by arrow.

11~15 を示している構成を参照ください。このリペアキットは、指示番号11~15 から構成されています。それらの構成部品は上の◆印の部品です。

2-8 Quantity :
Quantity shown in the column of "Quantity" is a quantity of part used per an assembly/device.

2-8 数 量
数量の欄に示されている数量はアッセンブリ/装置当りに使用されている数量です。

2-9 Control Classification :
As a guidance of control of part stock make use of this classification.

Marks of control classification :

I : Important control parts ; Short-term consuming parts.

II : Ordinary control parts ; Middle-term consuming parts.

III : Planning control parts ; Long-term consuming parts & part to be stocked in assembly etc..

IV : Non-control parts ; Nearly order-make parts (No damage might not be made by normal operation.)

V : Non-control parts ; Order-make parts (Special specification and/or parts for a special attachment.)

Note : Almost parts of the above IV and V are of no-sales history.

Delivery time, therefore, would be rather longer.

2-9 管理区分

部品管理の目安としてご利用ください。

部品管理記号

I : 重点管理部品……短期消耗部品

II : 通常管理部品……中期消耗部品

III : 計画管理部品……長期消耗部品およびアッセンブリ等で在庫をもつもの。

IV : 非管理部品……受注生産に近い部品(正常な運転では、まず破損しない部品)

V : 非管理部品……受注生産部品(特殊仕様品, 特型アタッチメント部品)

(注) 上記IVおよびVの部品の殆んどは販売実績なしの部品です。

従って納期は長くなります。

2-10 Remarks :

Part written "Opt." is not equipped on the truck of standard specification.

2-10 備 考

"オプション" と記されている部品は標準仕様車には装備されておりません。

本パーツリストに使用されている略語

2-11 Abbreviations used in this Parts List :

構成品 注意, 参照
Ass'y : Assembly cf. : Confer

構成品 必要に応じて(適数)
Comp. : Complete A.R. : As required

Std.	標準仕様 : Standard specification	UG	登坂仕様 : Ultra-high gradeability	
Opt.	選択部品(標準仕様には装備され ておりません) : Optional parts	BC	搭載式充電器 : Built-in charger	
w/	~を含む : With~	SC	定置式充電器 : Stationary charger	
w.o/	~を含まない : With out~	Opt. Batt (1)	大容量バッテリー : Option battery (1)	
NT	常温(標準)仕様 : Normal temperature	Opt. Batt (2)	大々容量バッテリー : Option battery (2)	2-
CS	冷蔵庫仕様 -35°C : Cold storage specification, -35° degree centigrade	S-m	一連二段マスト : Simplex mast	2-
FCS	フル冷蔵庫仕様 -45°C~-55°C : Ultra-cold storage specification, -45° to -55° degree centigrade	P-m	一連二段マスト(良視界型) : Simplex mast (View type)	
M.S.	マニュアルステアリング : Manual steering	F-m	フルフリーマスト : Duplex mast	2-
P.S.	パワーステアリング : Power steering	M-m	一連三段マスト(フルフリー型) : Triplex mast	
Dom.	国内仕様 : Domestic specification	M.L.H.	最大揚高 : Maximum lifting height	2-
Exp.	輸出仕様 : Export specification	M.H.	マスト高さ : Mast height	2-
A.I.	車検 : Automobile inspection	P-t	ニューマチックタイヤ : Pneumatic tire	
H.P.	高圧 : High pressure	C-t	クッションタイヤ : Cushion tire	
M.P.	中圧 : Middle pressure	W-t	ダブルタイヤ : Double tire	
L.P.	低圧 : Low pressure	N-t	ノーパンクタイヤ : No-puncture tire	
U.C.	超低温 : Ultra-cold temperature	S-t	ソリッドタイヤ(ゴム) : Solid tire (rubber)	
UC	SCRコントロール(ユニコン) : SCR control (UNICON)	U-t	ソリッドタイヤ(ウレタン) : Solid tire (urethane)	
S	抵抗式制御 : Resistance control (Contactor control)	M-t	ソリッドタイヤ(ネットイリウレタン) : Solid tire (meshed urethane)	
L	無接点制御 : Contactless SCR control	L-t	ラグタイヤ : Lug tire	
TC	トランジスタコントロール : Transistor control	LH	左側(運転席より前方を見て) : Left hand side (seeing from driver's position forward)	
U	高性能 : Ultra-high performance	RH	右側(運転席より前方を見て) : Right hand side (seeing from driver's position forward)	

R : Rear (seeing from driver's position forward)

F : Front (seeing from driver's position forward)

T : Thickness

ℓ : Length

W : Width

H : Height

2-12 The parts marked with "*" are the parts changed from old model.

2-12 指示番号の前に*印のある部品は前機種より変更された部品を示します。

2-13 Notes on ordering :

When placing you order from us, in order to avoid misunderstanding and mishipment, kindly let us know correct Part No., Part Name and necessary quantity as well as correct Model Name and truck's Serial Number.

2-13 ご注文の際のご注意

ご注文の際には誤解、誤送を避ける為に正確な部品番号、部品名称、必要個数と正確な型式名および車体番号をお知らせください。

2-14 Manufacturer reserve the right to alter the part number and forms of consisting parts for improvement without prior notice.

2-14 部品番号、構成部品の形態は改良のため予告なく変更する場合がありますのであらかじめご承知おきください。

NIPPON YUSOKI CO., LTD.,
KYOTO, JAPAN

日本輸送機株式会社

Nichiyu Reach Truck 469 85p0101 Parts List

Full download: <http://manualplace.com/download/nichiyu-reach-truck-469-85p0101-parts-list/>