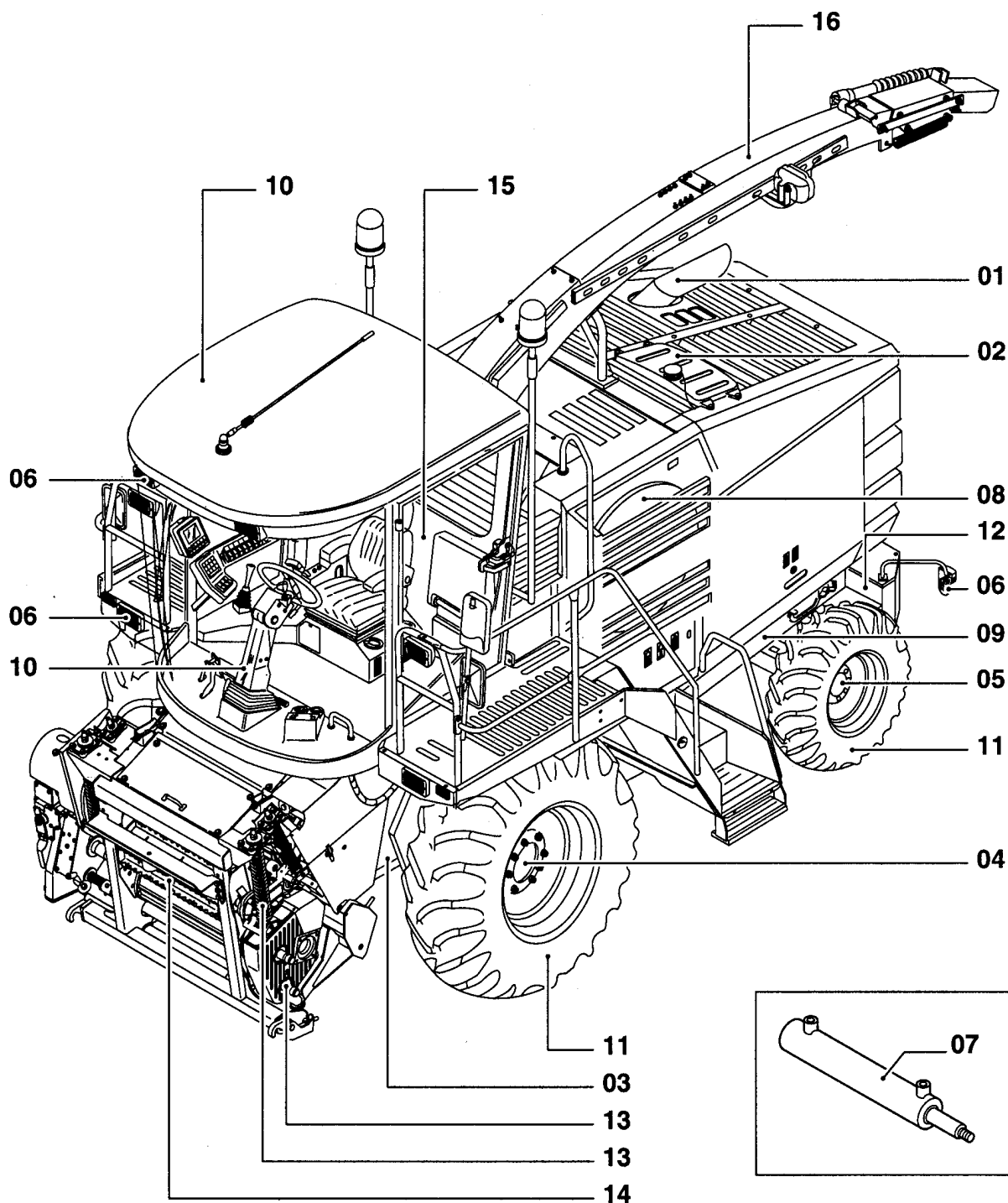


|                    |                      |                       |              |
|--------------------|----------------------|-----------------------|--------------|
| MAIN SECTIONS      | SECTIONS PRINCIPALES | SECCIONES PRINCIPALES | HOVEDAFSNIT  |
| SEZIONI PRINCIPALI | HAUPTABSCHNITTE      | SECÇÕES PRINCIPAIS    | HOOFDSECTIES |



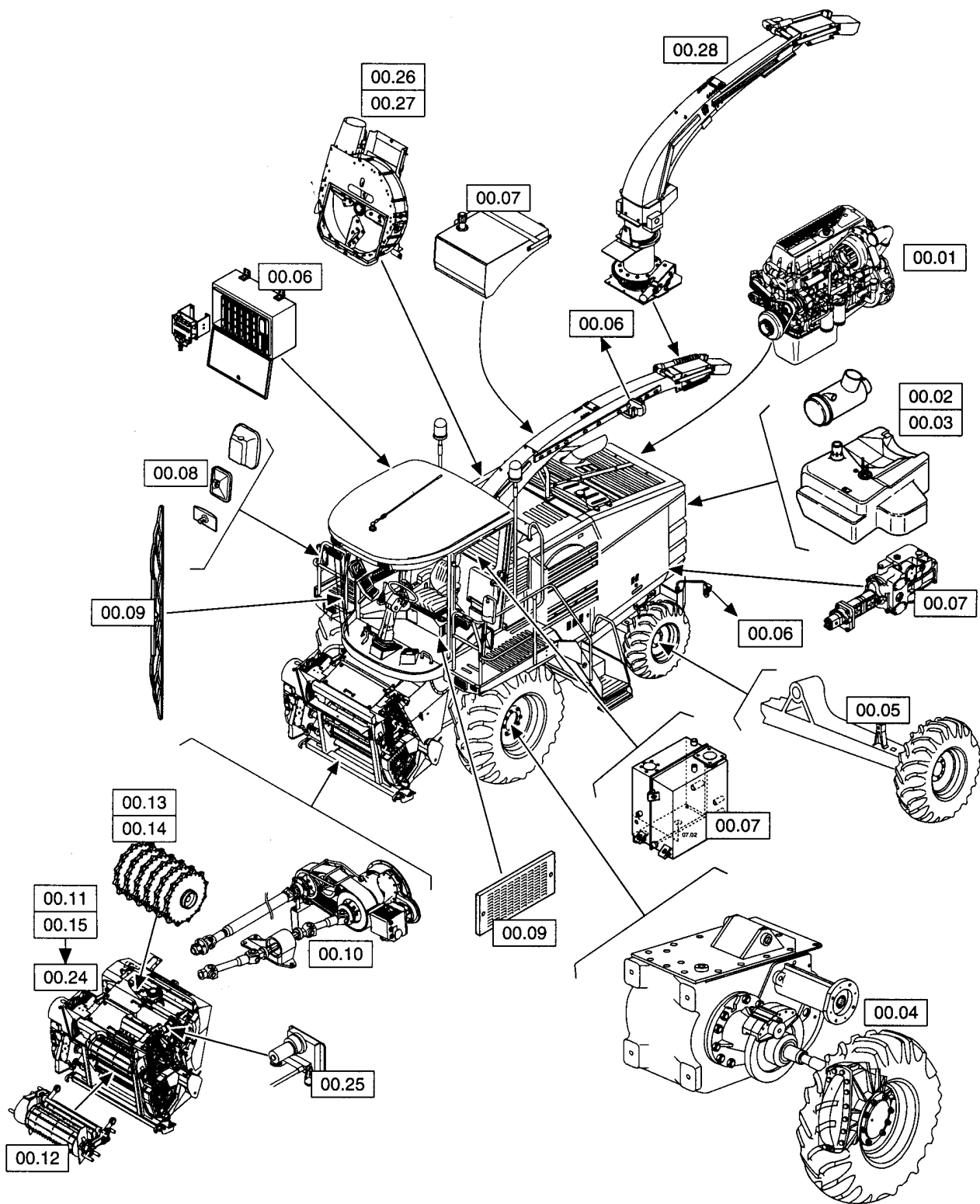
0.0016(01) MAIN SECTIONS

| сылка | Номер детали | Кол-во | Описание |
|-------|--------------|--------|----------|
|       |              |        |          |
|       |              |        |          |

MAINTENANCE PARTS  
 PARTICOLARI PER LA MANUTENZIONE  
 PIÈCES DE MAINTENANCE  
 TEILE FÜR DIE INSTANDHALTUNG

PIEZAS DE MANTENIMIENTO  
 PEÇAS DE MANUTENÇÃO  
 VEDLIGEHOLDELSESEDELE  
 ONDERDELEN VOOR ONDERHOUD

**SEC. 0**



FX40 SELF-PROPELLED FORAGE HARVESTER (10/02- )

0.0016A(01) MAINTENANCE PARTS

| сылка | Номер детали | Кол-во | Описание |
|-------|--------------|--------|----------|
|       |              |        |          |
|       |              |        |          |

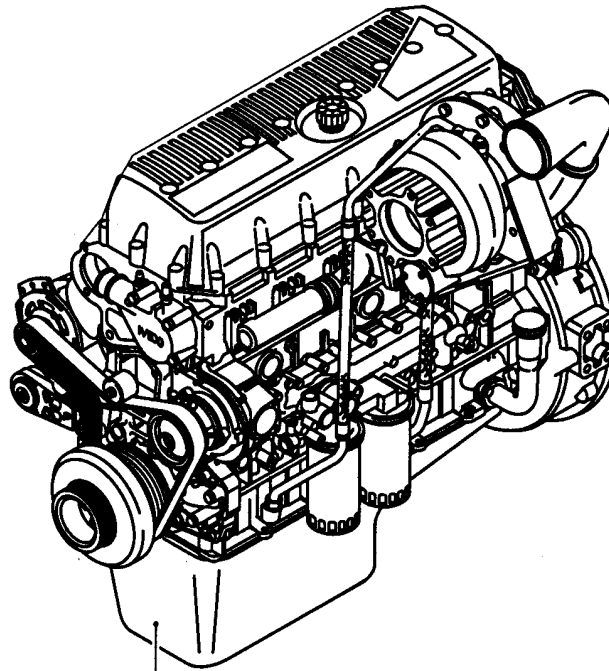
ENGINE  
MOTORE

MOTEUR  
MOTOR

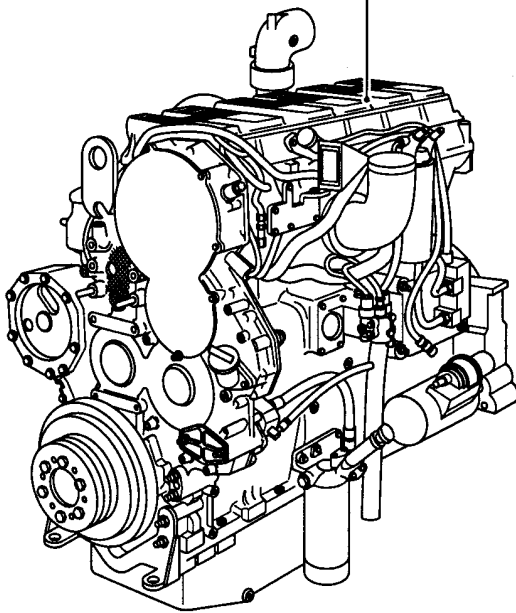
MOTOR  
MOTOR

MOTOR  
MOTOR

**SEC. 1**



01.01



| сылка | Номер детали | Кол-во | Описание |
|-------|--------------|--------|----------|
|       |              |        |          |
|       |              |        |          |

ENGINE EQUIPMENT

EQUIPEMENT MOTEUR

EQUIPO MOTOR

MOTORUDSTYR

EQUIPAGGIAMENTO MOTORE

MOTORAUSRÜSTUNG

EQUIPAMENTO DO MOTOR

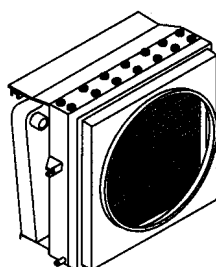
MOTORUITRUSTING

**SEC. 2**

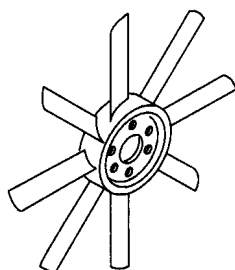
**FX30-40-50 IVECO**

02.03 → 02.10

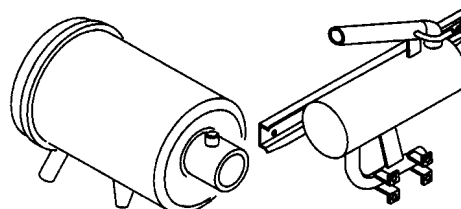
02.14



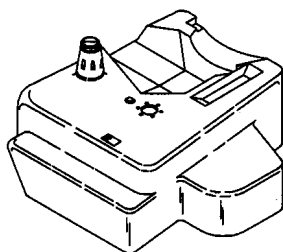
02.01



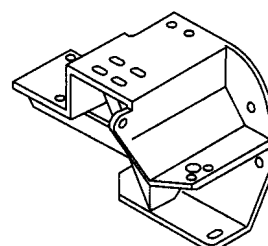
02.02



02.11 - 02.12 - 02.13



02.15 - 02.16



| сылка | Номер детали | Кол-во | Описание |
|-------|--------------|--------|----------|
|       |              |        |          |



ENGINE EQUIPMENT

EQUIPEMENT MOTEUR

EQUIPO MOTOR

MOTORUDSTYR

EQUIPAGGIAMENTO MOTORE

MOTORAUSRÜSTUNG

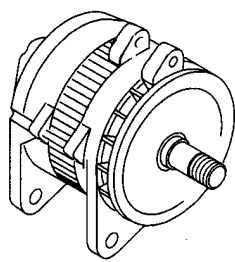
EQUIPAMENTO DO MOTOR

MOTORUITRÜSTING

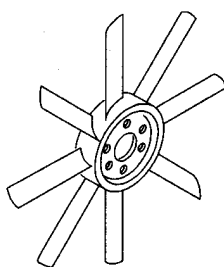
**SEC. 2**

**FX60 CATERPILLAR**

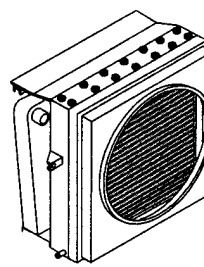
02.67 - 02.68  
02.70



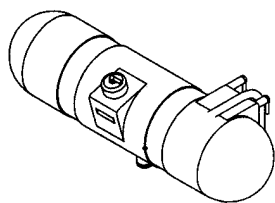
02.51



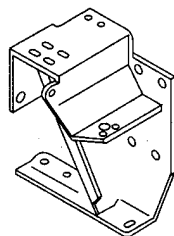
02.55 → 02.61  
02.69



02.54



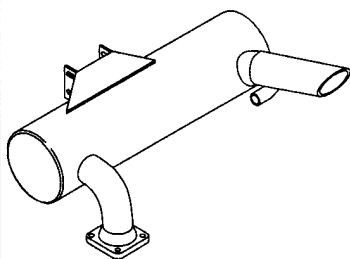
02.65 - 02.66



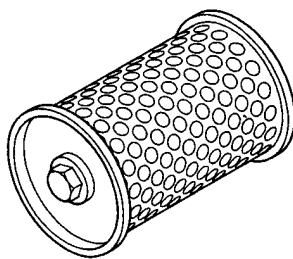
02.59



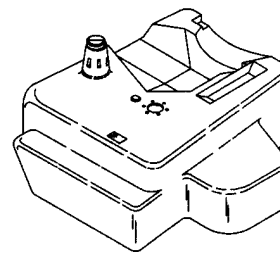
02.53



02.52



02.62 - 02.63 - 02.64



| сылка | Номер детали | Кол-во | Описание |
|-------|--------------|--------|----------|
|       |              |        |          |
|       |              |        |          |

TRANSMISSION

TRANSMISSION

TRANSMISION

TRANSMISSION

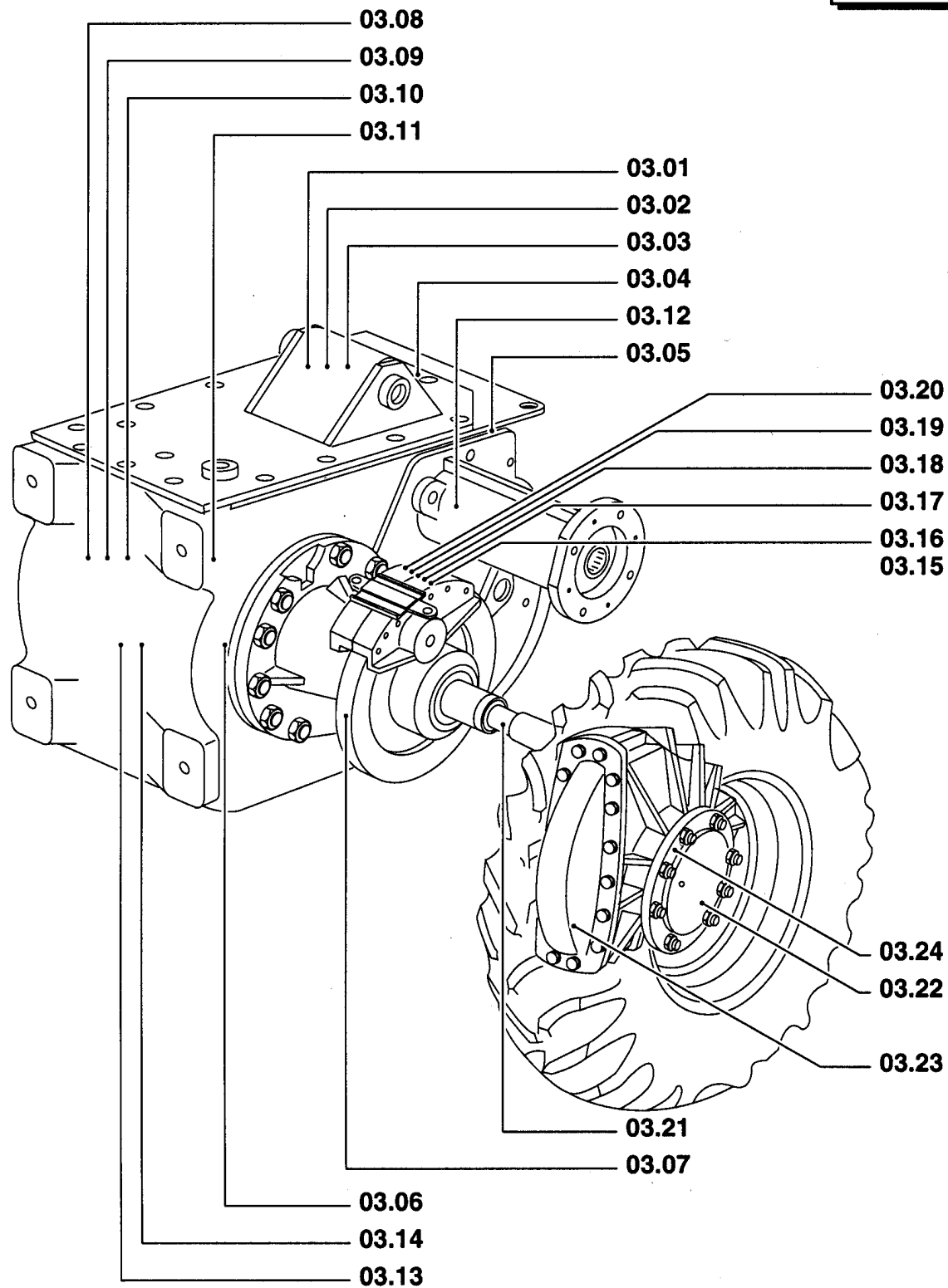
TRANSMISSION

TRANSMISSION

TRANSMISSÃO

TRANSMISSIE

**SEC. 3**



| сылка | Номер детали | Кол-во | Описание |
|-------|--------------|--------|----------|
|       |              |        |          |
|       |              |        |          |

FRONT AXLE

ESSIEU AVANT

EJE DELANTERO

FORAKSEL

ASSALE ANTERIORE

VORDERACHSE

EIXO DIANTIERO

VOORAS

**SEC. 4**

**NOT APPLICABLE FOR THIS CATALOGUE  
NON APPLICABILE PER QUESTO CATALOGO  
PAS APPLICABLE POUR CE CATALOGUE  
NICHT ANWENDBAR FÜR DIESEN KATALOG  
NO APLICABLE PARA ESTE CATÁLOGO  
NÃO APPLICABLE PARA NESTE CATÁLOGO  
IKKE APLIKABEL FOR DENNE KATALOG  
NIET VAN TOEPASSING VOOR DEZE CATALOGUS**

| сылка | Номер детали | Кол-во | Описание |
|-------|--------------|--------|----------|
|       |              |        |          |
|       |              |        |          |

REAR AXLE

ESSIEU POSTÉRIEUR

EJE POSTERIOR

MANCANTE

ASSALE POSTERIORE

HINTERACHSE

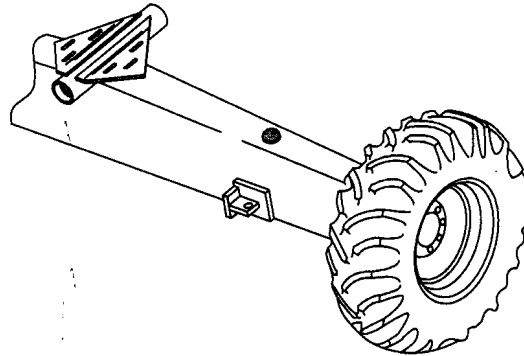
PONTE TRASEIRO

ACHTERAS

**SEC. 5**

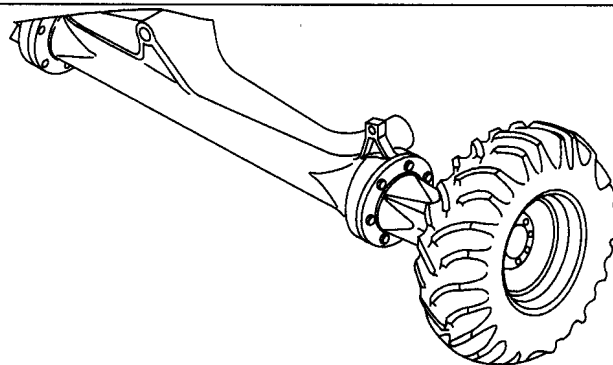
**2 WD, FIXED**

**05.01 - 05.02**



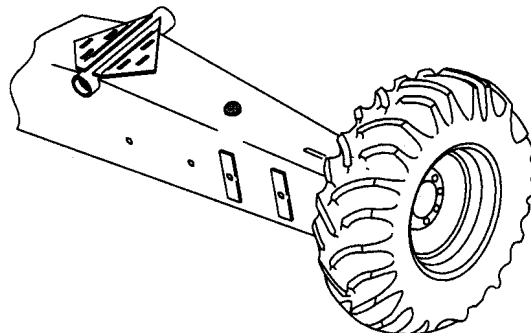
**4 WD**

**05.03 → 05.13**



**2 WD, ADJUSTABLE**

**05.14 - 05.15 - 05.16**

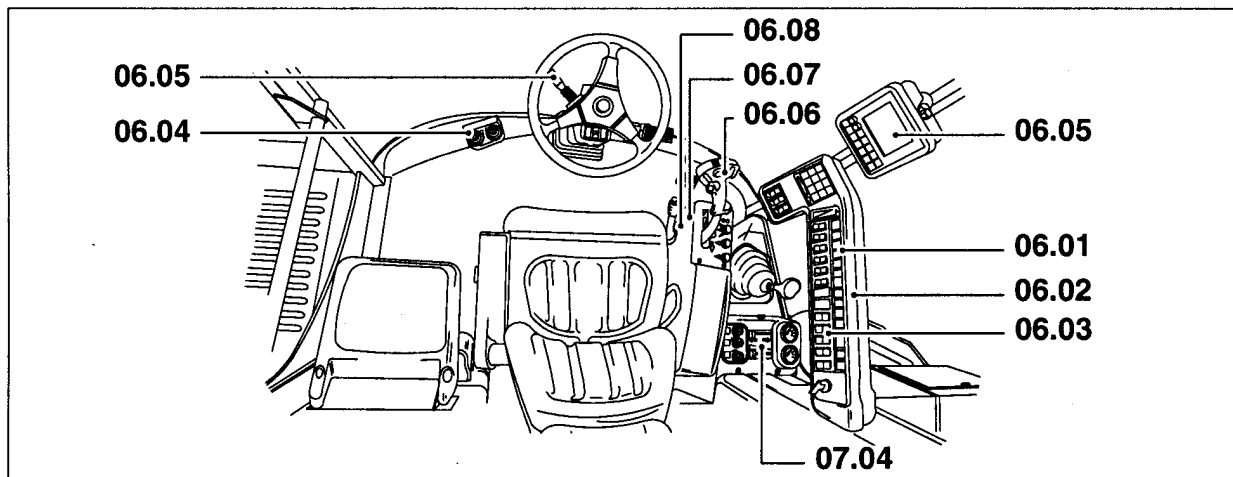


| сылка | Номер детали | Кол-во | Описание |
|-------|--------------|--------|----------|
|       |              |        |          |

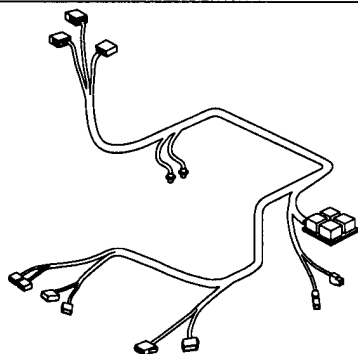


ELECTRICAL SYSTEM    SYSTÈME ELECTRIQUE    SISTEMA ELÉCTRICO    ELECTRISK SYSTEM  
 SISTEMA DI ELETTRICO    ELEKTRISCHES SYSTEME    SISTEMA ELÉCTRICA    ELEKTRISCH SYSTEMEM

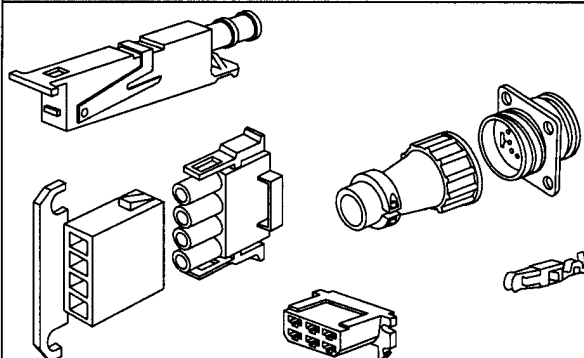
**SEC. 6**



06.09 - 06.10 - 06.11 - 06.12 - 07.13  
 06.14 - 06.15 - 06.16 - 06.17 - 06.18  
 06.20 - 06.21 - 06.22



06.27 - 06.28 - 06.29  
 06.30 - 06.31 - 06.32

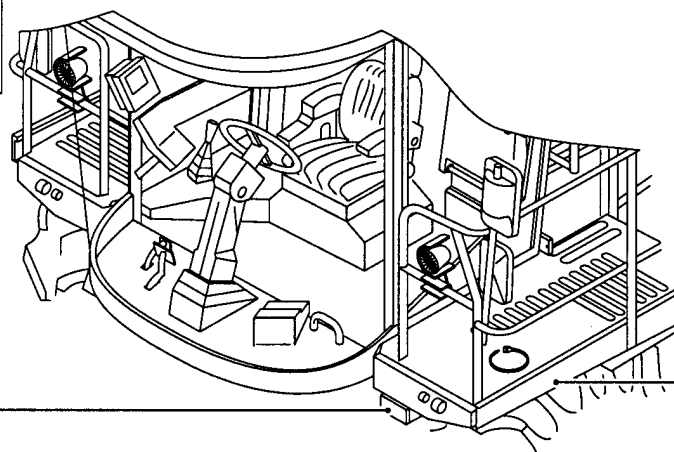


06.23

06.25  
 06.26

06.19

06.24

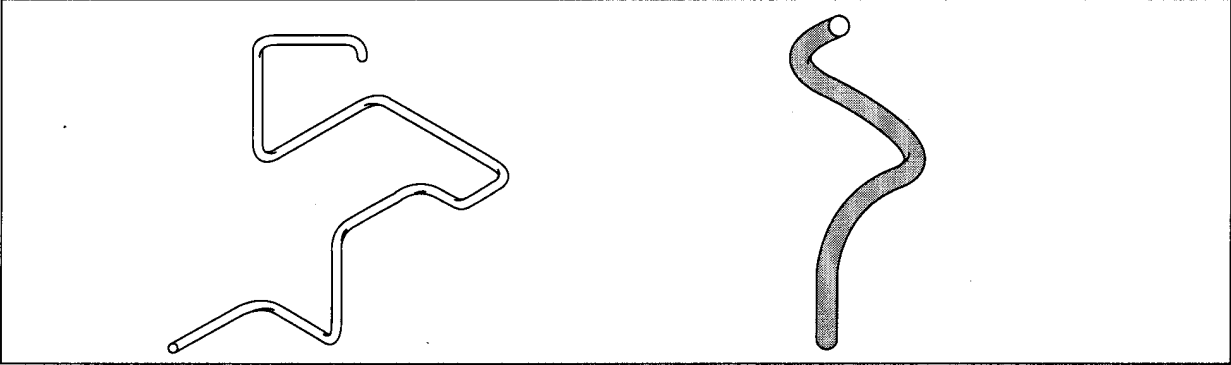


| сылка | Номер детали | Кол-во | Описание |
|-------|--------------|--------|----------|
|       |              |        |          |
|       |              |        |          |

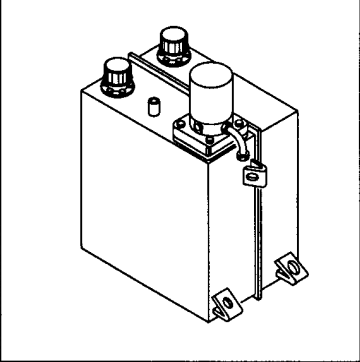
HYDRAULIC SYSTEMS    INSTALLATION HYDRAULIQUE    INSTALACIÓN HIDRÁULICA    HYDRAULIKANLÆG  
IMPIANTO IDRAULICA    HYDRAULISCHE ANLAGE    INSTALAÇÃO HIDRÁULICA    HYDRAULISCH  
SYSTEMEEM

**SEC. 7**

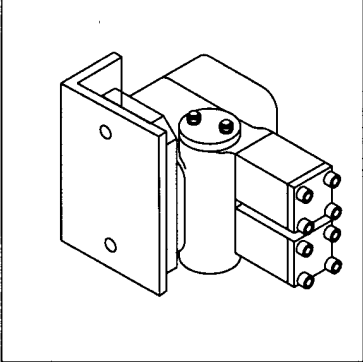
**07.04 - 07.05 - 07.12 - 07.13 - 07.17 - 07.19 - 07.20  
07.25 - 07.26 - 07.27 - 07.28 - 07.29 - 07.37**



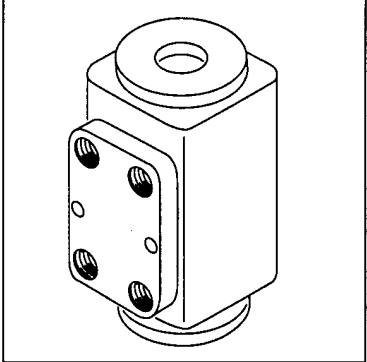
**07.01 - 07.02 - 07.03**



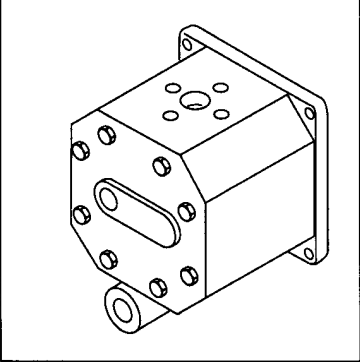
**07.06**



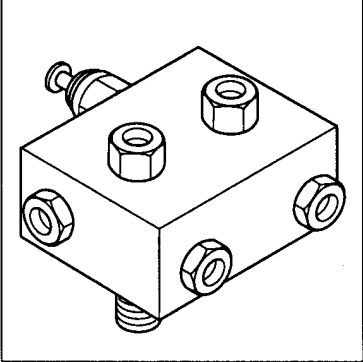
**07.07**



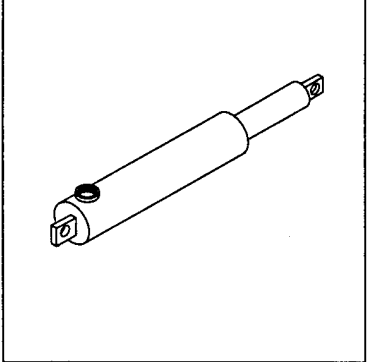
**07.08**



**07.13**



**07.09 - 07.10 - 07.11  
07.14 - 07.15**



| ссылка | Номер детали | Кол-во | Описание |
|--------|--------------|--------|----------|
|        |              |        |          |