

CX8090 COMBINE (9/06-)

0.0016(01) MAIN SECTIONS

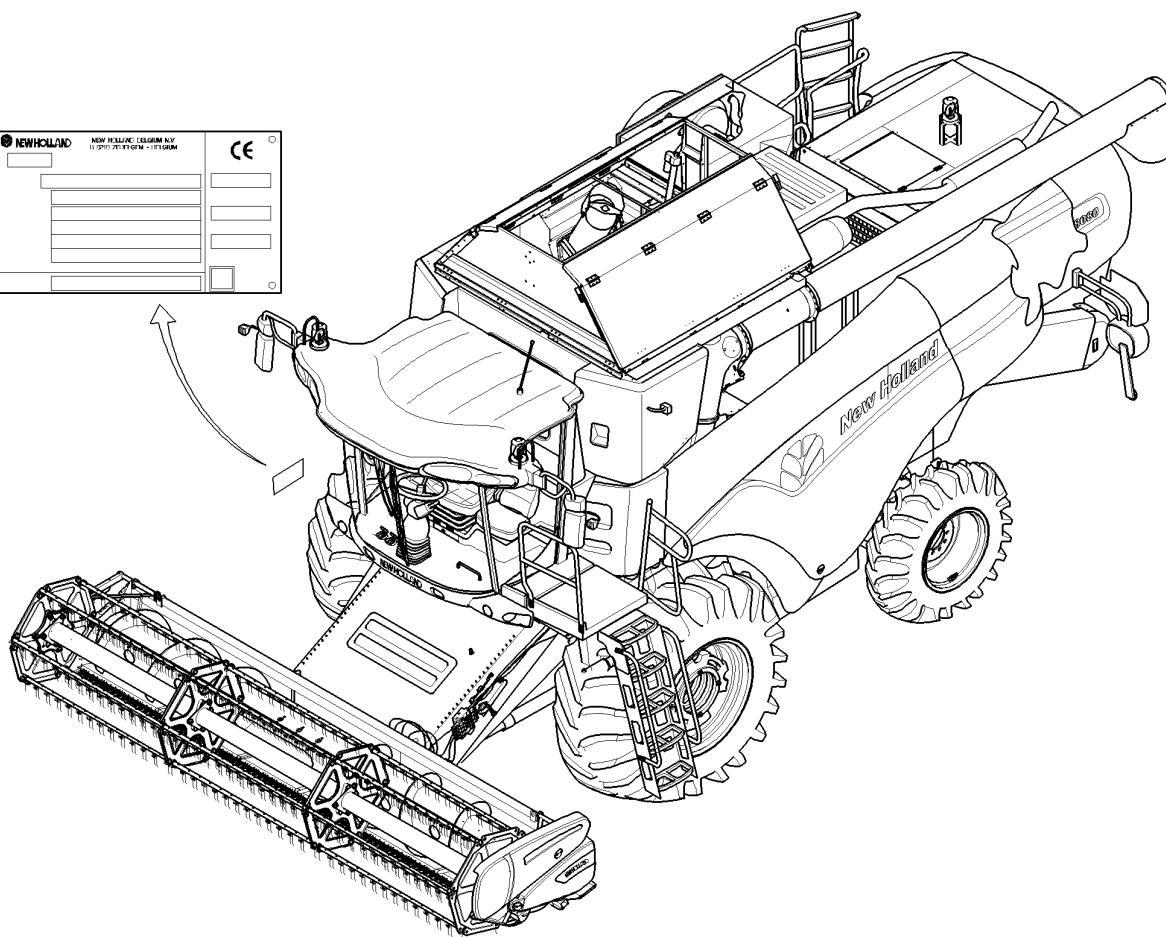
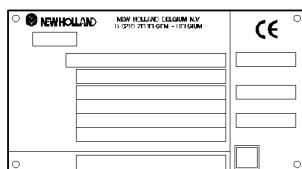
сылка	Номер детали	Кол-во	Описание

**IDENTIFICATION PLATES
TARGHETTE DI IDENTIFICAZIONE
PLAQUES D'IDENTIFICATION
TYPENSCHILDER**

**PLACAS DE IDENTIFICACIÓN
CHAPAS DE IDENTIFICAÇÃO
IDENTIFIKATIONSPLADER
IDENTIFICATIEPLATEN**



**VEHICLE IDENTIFICATION
IDENTIFICAZIONE MODELLO
IDENTIFICATION MODELE
KENNZEICHEN MODELLS
IDENTIFICACION MODELO
IDENTIFICAÇÃO DO MODELO
MODELKENDINGSPLADE
MODELIDENTIFICATIE**



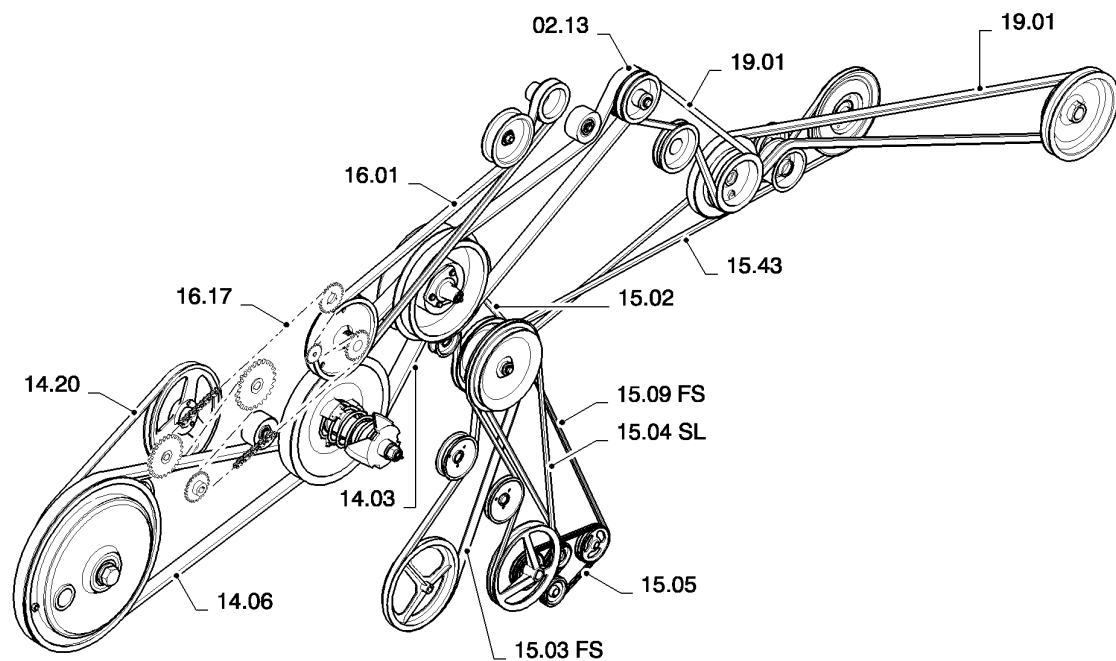
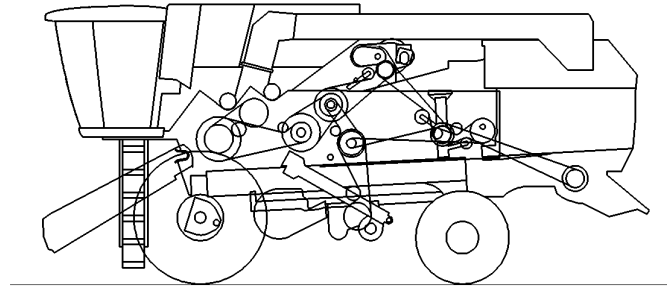
CX8090 COMBINE (9/06-)

0.0038(01) IDENTIFICATION PLATES

сылка	Номер детали	Кол-во	Описание

**MAINTENANCE PARTS
PARTICOLARI PER LA MANUTENZIONE
PIECES DE MAINTENANCE
TEILE FÜR DIE INSTANDHALTUNG**

**PIEZAS DE MANTENIMIENTO
PEÇAS DE MANUTENÇÃO
VEDLIGEHOLDELSESEDELE
ONDERDELEN VOOR ONDERHOUD**



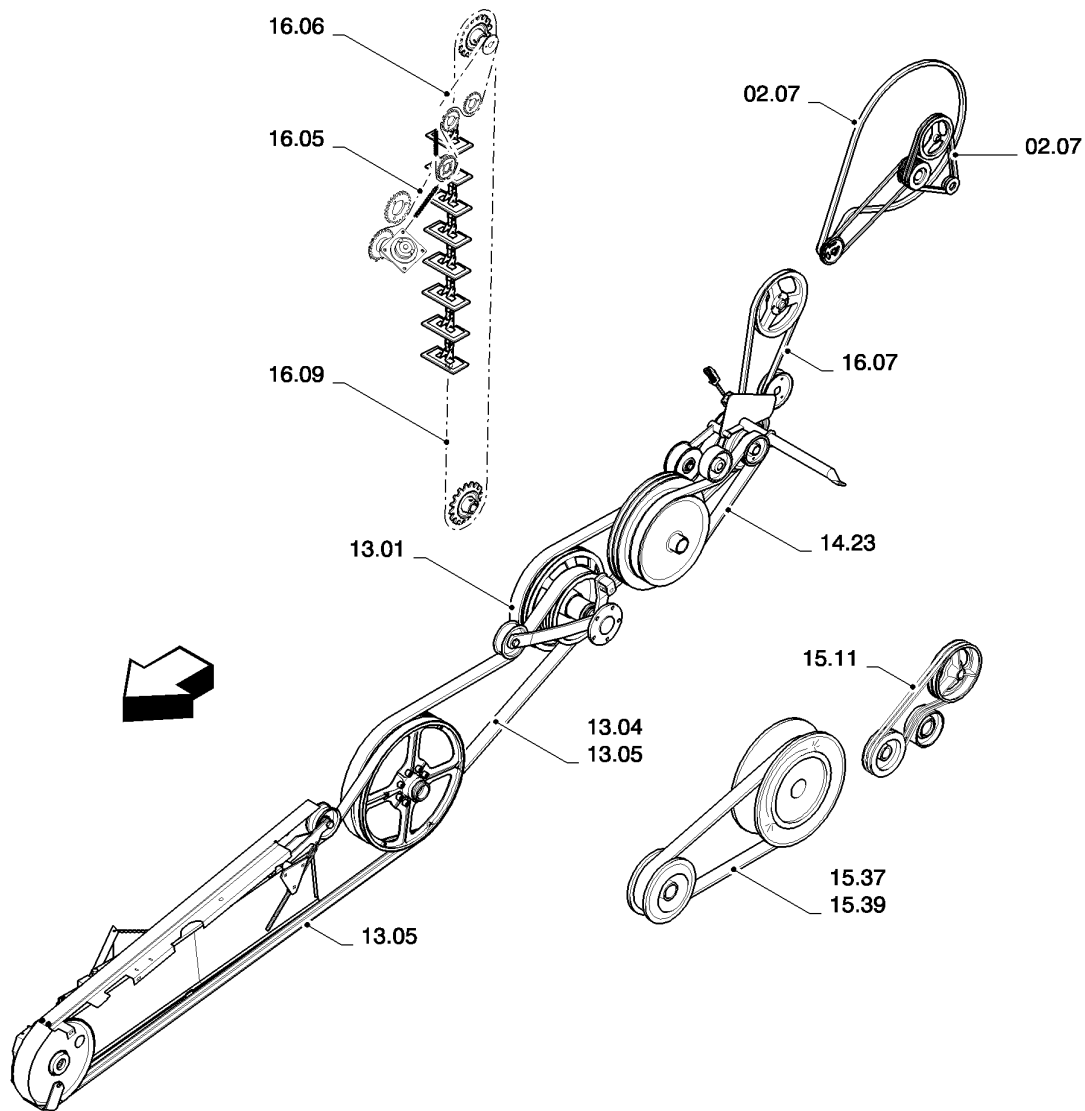
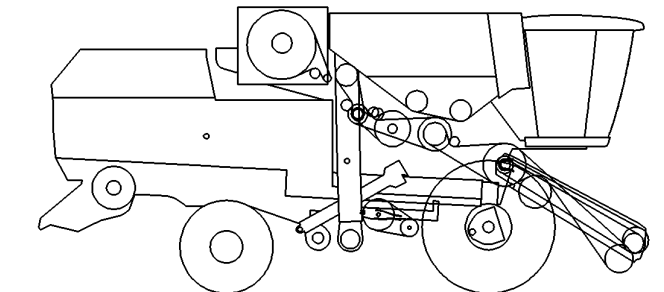
CX8090 COMBINE (9/06-)

0.0039(01) MAINTENANCE PARTS

сылка	Номер детали	Кол-во	Описание

**MAINTENANCE PARTS
PARTICOLARI PER LA MANUTENZIONE
PIECES DE MAINTENANCE
TEILE FÜR DIE INSTANDHALTUNG**

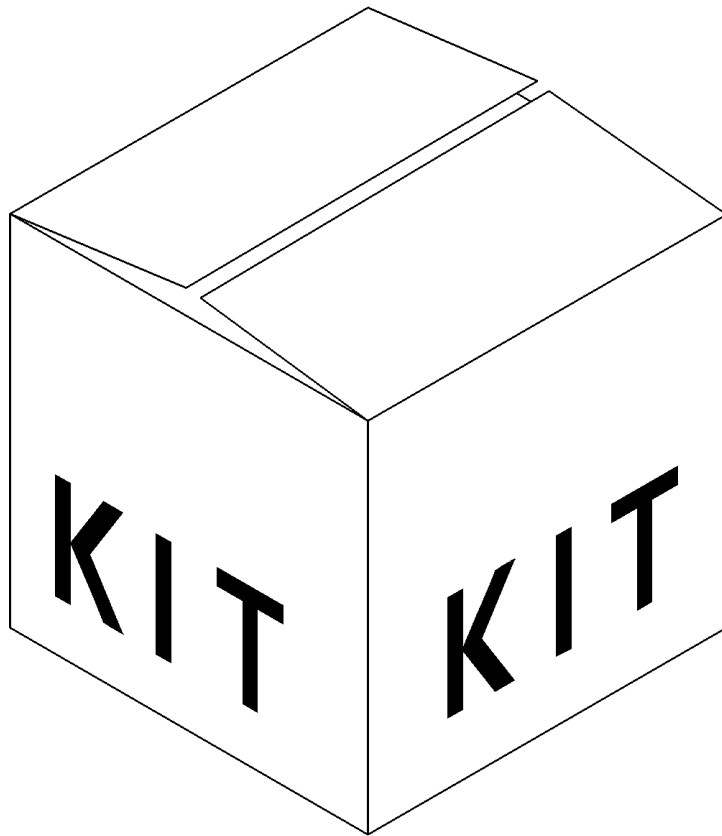
**PIEZAS DE MANTENIMIENTO
PEÇAS DE MANUTENÇÃO
VEDLIGEHOULDESESEDELE
ONDERDELEN VOOR ONDERHOUD**



CX8090 COMBINE (9/06-)

0.0039A(01) MAINTENANCE PARTS

сылка	Номер детали	Кол-во	Описание



0.0039B(01) SERVICE MAINTENANCE KIT

сылка	Номер детали	Кол-во	Описание
1	73317613	1	KIT,SERV MAINTENANCE, 300 & 600 hrs, , 300 hrs, FOR CX8030 ONLY
1	73317614	1	KIT,SERV MAINTENANCE, 300 & 600 hrs, , 300 hrs, FOR CX8040, CX8050, CX8060, CX8070, CX8080 ONLY
1	73317615	1	KIT,SERV MAINTENANCE, 300 & 600 hrs, , 300 hrs, FOR CX8090 ONLY
2	73317613	1	KIT,SERV MAINTENANCE, 300 & 600 hrs, , 600 hrs, FOR CX8030 ONLY
2	73317614	1	KIT,SERV MAINTENANCE, 300 & 600 hrs, , 600 hrs, FOR CX8040, CX8050, CX8060, CX8070, CX8080 ONLY
2	73317615	1	KIT,SERV MAINTENANCE, 300 & 600 hrs, , 600 hrs, FOR CX8090 ONLY
3	73317616	1	KIT,SERV MAINTENANCE, 1 Yr, , 1 year, FOR CX8030 ONLY
3	73317617	1	KIT,SERV MAINTENANCE, 1 Yr, , 1 year, FOR CX8040, CX8050, CX8060 ONLY
3	73317618	1	KIT,SERV MAINTENANCE, 1 Yr, , 1 year, FOR CX8070, CX8080 ONLY
3	73317619	1	KIT,SERV MAINTENANCE, 1 Yr, , 1 year, FOR CX8090 ONLY

**CODE TABLE
TABELLA CODICI
TABLE DES CODES
KODETABELLE**

**TABLA DE CÓDIGOS
TABELA DE CÓDIGOS
KODESKEMA
CODETABEL**

Rules for modification codes

Identify the 3 mid digits (=SERIES) of the serial number of your machine. Eg.: 165102032

Modification codes begin with:

C for a part number valid UNTIL series ...,
F for a part number valid FROM series ... UNTIL series ...,
D for a part number valid FROM series ... ONWARDS.

Example:

C092: part number valid until series 092
F093109: part number valid between series 093 and 109
D110: part number valid from series 110 onwards
If your machine has serial number 165102032, choose the second part number in our example since 102 is between 093 and 109.

Spiegazione dei codici di modifica

Identificate le 3 cifre centrali (=SERIE) del numero di serie della macchina. Es.: 165102032

I codici di modifica iniziano con:

C per numero di particolare valido FINO alla serie ...,
F per numero di particolare valido DALLA serie ... FINO alla serie ...,
D per numero di particolare valido DALLA serie ... IN AVANTI.

Esempio:

C092: numero di particolare valido fino alla serie 092
F093109: numero di particolare valido tra le serie 093 e 109
D110: numero di particolare valido dalla serie 110 in avanti
Se la vostra macchina ha il numero di serie 165102032, scegliete il secondo numero di particolare nel nostro esempio, dato che 102 si trova tra 093 e 109.

Explication des codes de modification

Identifiez les 3 chiffres au centre (=SERIE) du numéro de série de la machine. Ex.: 165102032

Les codes de modification commencent par :

C pour un numéro de pièce valable JUSQU'A la série...,
F pour un numéro de pièce valable DE la série ... JUSQU'A la série...,
D pour un numéro de pièce valable A PARTIR de la série..

Exemple :

C092 : numéro de pièce valable jusqu'à la série 092
F093109 : numéro de pièce valable entre les séries 093 et 109
D110 : numéro de pièce valable à partir de la série 110
Si votre machine a le numéro de série 165102032, choisissez le second numéro de pièce comme sur notre exemple, vu que 102 se situe entre 093 et 109.

Erläuterungen zu den Änderungs-codes

Ermittlung der 3 zentralen Stellen (=SERIENNUMMER) der Baureihennummer der Maschine. Bsp.: 165102032

Die Änderungs-codes beginnen mit:

C für die Teilnummer, dessen Gültigkeit BIS zur Serie ... besteht,
F für die Teilnummer, dessen Gültigkeit AB der Serie ... BIS zur Serie ... besteht,
D für die Teilnummer, dessen Gültigkeit AB der Serie ... und für die DARAUF FOLGENDEN Serien besteht,

Beispiel:

C092: bis zur Serie 092 gültige Teilnummer
F093109: zwischen den Serien 093 und 109 gültige Teilnummer
D110: für die Serie 110 und die darauf folgenden Serien gültige Teilnummer
Ist Ihre Maschine mit der Baureihennummer 165102032 versehen, so wählen Sie die zweite Teilnummer aus unserem Beispiel, da 102 zwischen 093 und 109 liegt.

Explicación de los códigos de modificación

Identifique las tres cifras centrales (=SERIE) del número de serie de la máquina. Ej.: 165102032

Los códigos de modificación inician con:

C para el número de pieza válido HASTA la serie ...,
F para el número de pieza válido DESDE la serie ... HASTA la serie...,
D para el número de pieza válido A PARTIR DE la serie ...

Ejemplo:

C092: número de pieza válido hasta la serie 092
F093109: número de pieza válido entre las series 093 y 109
D110: número de pieza válido a partir de la serie 110
Si su máquina presenta el número de serie 165102032, escoja el segundo número de pieza de nuestro ejemplo, ya que el 102 se encuentra entre 093 y 109.

Explicação para os códigos de modificação

Identifique os 3 dígitos centrais (=SÉRIE) do número de série da sua máquina. Ex.: 165102032

Os códigos de modificação começam com:

C para número de peça válido ATÉ à série ...,
F para número de peça válido DA série ... ATÉ à série ...,
D para número de peça válido DA série ... EM DIANTE.

Exemplo:

C092: número de peça válido até à série 092
F093109: número de peça válido entre as séries 093 e 109
D110: número de peça válido da série 110 em diante
Se o número de série da sua máquina for 165102032, selecione o segundo número de peça no nosso exemplo, visto que 102 está entre 093 e 109.

Retningslinier for ændringskoder

Find frem til de 3 midterste cifre (=SERIEN) i maskinens serienummer (eksempelvis 165102032).

Ændringskoderne begynder med:

C for art. nr. gældende TIL serie ...
F for art. nr. gældende FRA serie ... TIL serie ...
D for art. nr. gældende FRA serie ... FF.

Eksempel:

C092: art. nr. gældende til serie 092
F093109: art. nr. gældende fra serie 093 til serie 109
D110: art. nr. gældende fra serie 110 ff.
Vælg det andet art. nr. i vores eksempel, hvis maskinen har serienummer 165102032, idet tallet 102 er mellem 093 og 109.

Uitleg van de aanpassingscodes

Stel de 3 middelste cijfers (=SERIE) van het serienummer van de machine vast. Bijv.: 165102032

De aanpassingscodes beginnen met:

C onderdeelnummer dat geldt TOT de serie ...,
F onderdeelnummer dat geldt VANAF de serie ... TOT de serie ...,
D onderdeelnummer dat geldt VANAF de serie ...

Voorbeeld:

C092: onderdeelnummer dat geldt tot de serie 092
F093109: onderdeelnummer dat geldt voor de series tussen 093 en 109
D110: onderdeelnummer dat geldt vanaf de serie 110
Heeft uw machine serienummer 165102032, kies dan het tweede onderdeelnummer uit ons voorbeeld, aangezien 102 zich tussen 093 en 109 bevindt.

CX8090 COMBINE (9/06-)

0.0041(01) CODE TABLE

сылка	Номер детали	Кол-во	Описание

ENGINE

MOTEUR

MOTOR

MOTOR

MOTORE

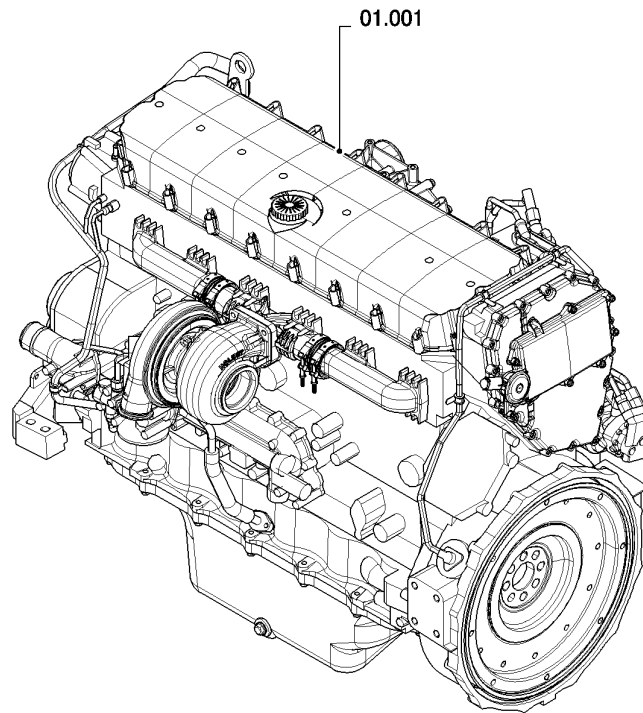
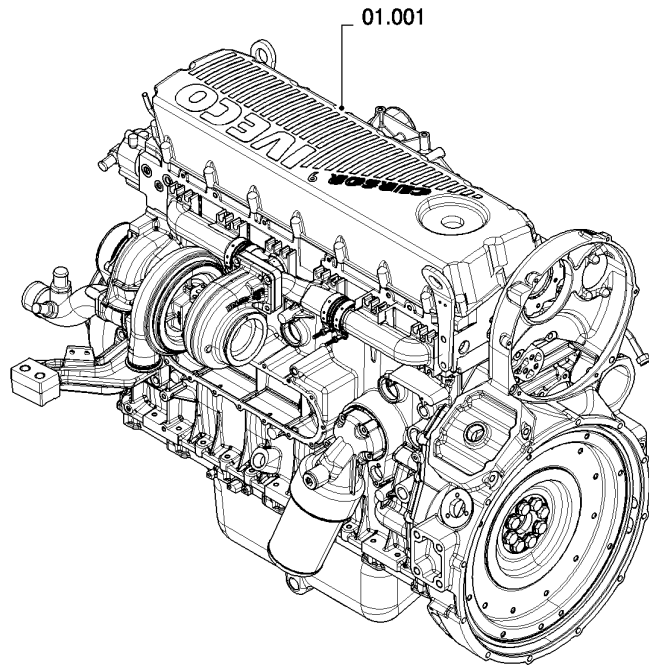
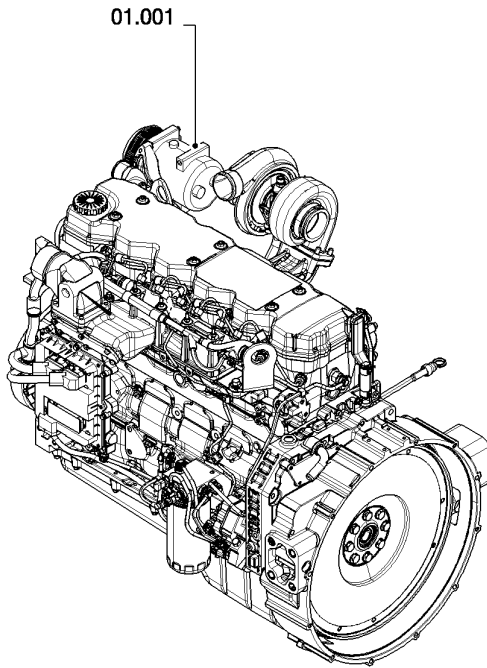
MOTOR

MOTOR

MOTOR



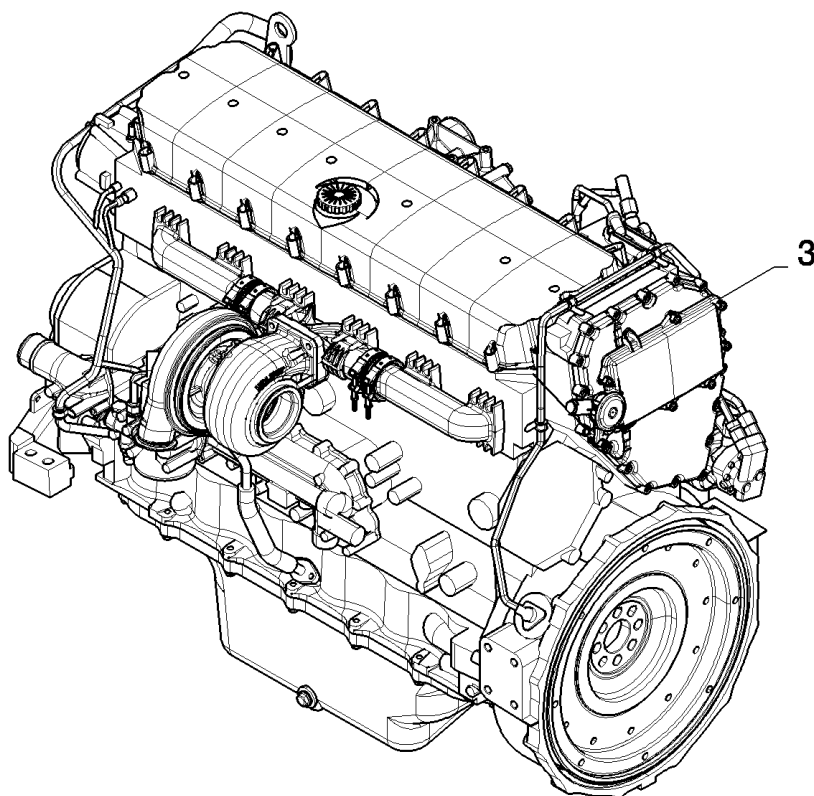
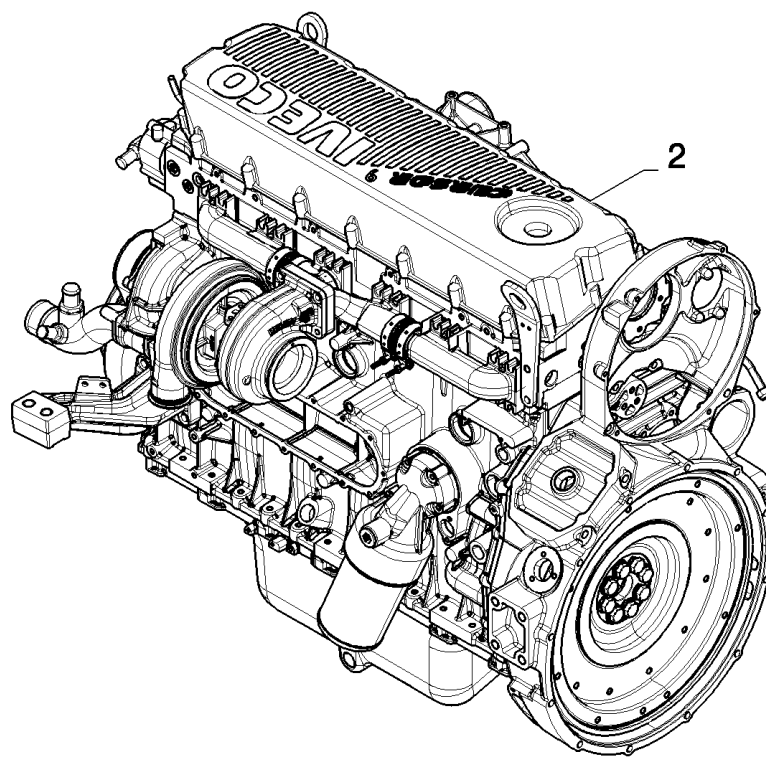
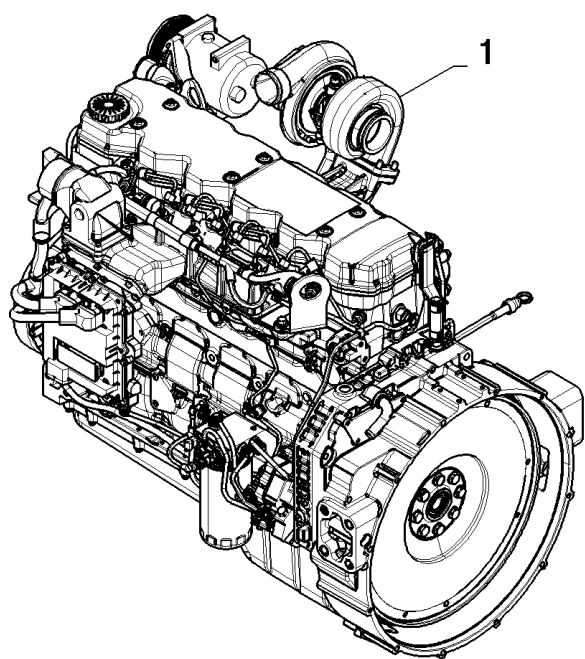
SEC. 1



CX8090 COMBINE (9/06-)

01.000(01) SECTION LIST 1

сылка	Номер детали	Кол-во	Описание



CX8090 COMBINE (9/06-)

01.001(01) COMPLETE ENGINE

сылка	Номер детали	Кол-во	Описание
1	84457634	1	ENGINE, CX8030, SEE ENGINE MODEL F4HE9684D*J101, BSN C571
1	87607366	1	ENGINE, CX8030, SEE ENGINE MODEL F4HE9687G*J100, ASN D572
2	84457640	1	ENGINE, CX8040, SEE ENGINE MODEL F2CE9684D*E001, BSN C659
2	87486941	1	ENGINE, CX8040, SEE ENGINE MODEL F2CE9684D*E014, ASN D660
2	84448831	1	ENGINE, CX8050, CX8070, SEE ENGINE MODEL F2CE9684B*E001, BSN C659
2	87486943	1	ENGINE, CX8050, CX8070, SEE ENGINE MODEL F2CE9684B*E013, ASN D660
2	84448830	1	ENGINE, CX8060, SEE ENGINE MODEL F2CE9684C*E001, BSN C659
2	87486945	1	ENGINE, CX8060, SEE ENGINE MODEL F2CE9684C*E013, ASN D660
2	84457633	1	ENGINE, CX8080, SEE ENGINE MODEL F2CE9684A*E004, BSN C659
2	87486947	1	ENGINE, CX8080, SEE ENGINE MODEL F2CE9684A*E013, ASN D660
3	84457632	1	ENGINE, CX8090, SEE ENGINE MODEL F3AE0684P*E906, BSN C659
3	87486949	1	ENGINE, CX8090, SEE ENGINE MODEL F3AE0684P*E909, ASN D660

ENGINE EQUIPMENT

EQUIPEMENT MOTEUR

EQUIPO MOTOR

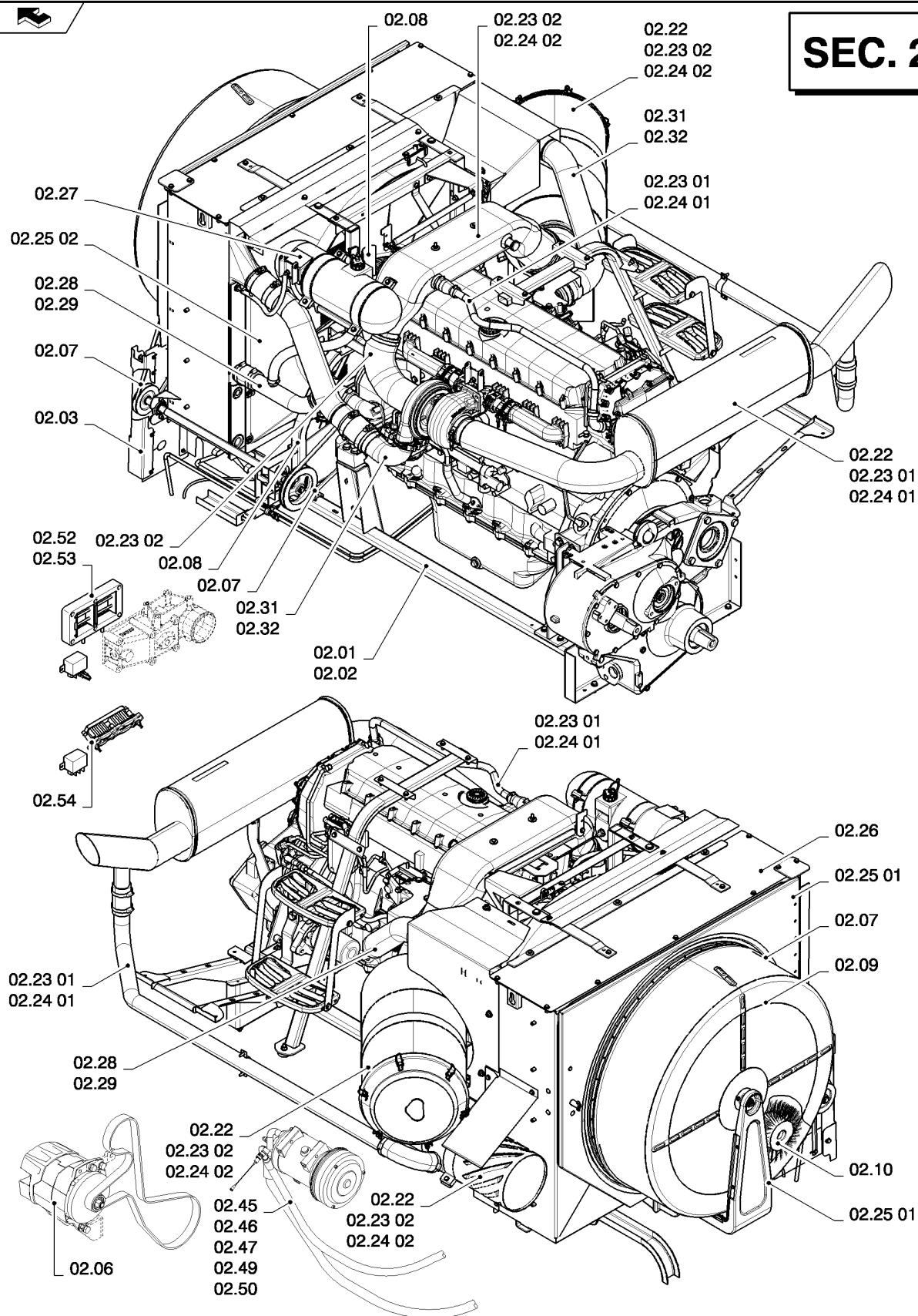
MOTORUDSTYR

EQUIPAGGIAMENTO MOTOREMOTORAUSRÜSTUNG

EQUIPAMENTO DO MOTOR

MOTORUITRUSTING

SEC. 2



CX8090 COMBINE (9/06-)

02.000(01) SECTION LIST 2

сылка	Номер детали	Кол-во	Описание

ENGINE EQUIPMENT

EQUIPEMENT MOTEUR

EQUIPO MOTOR

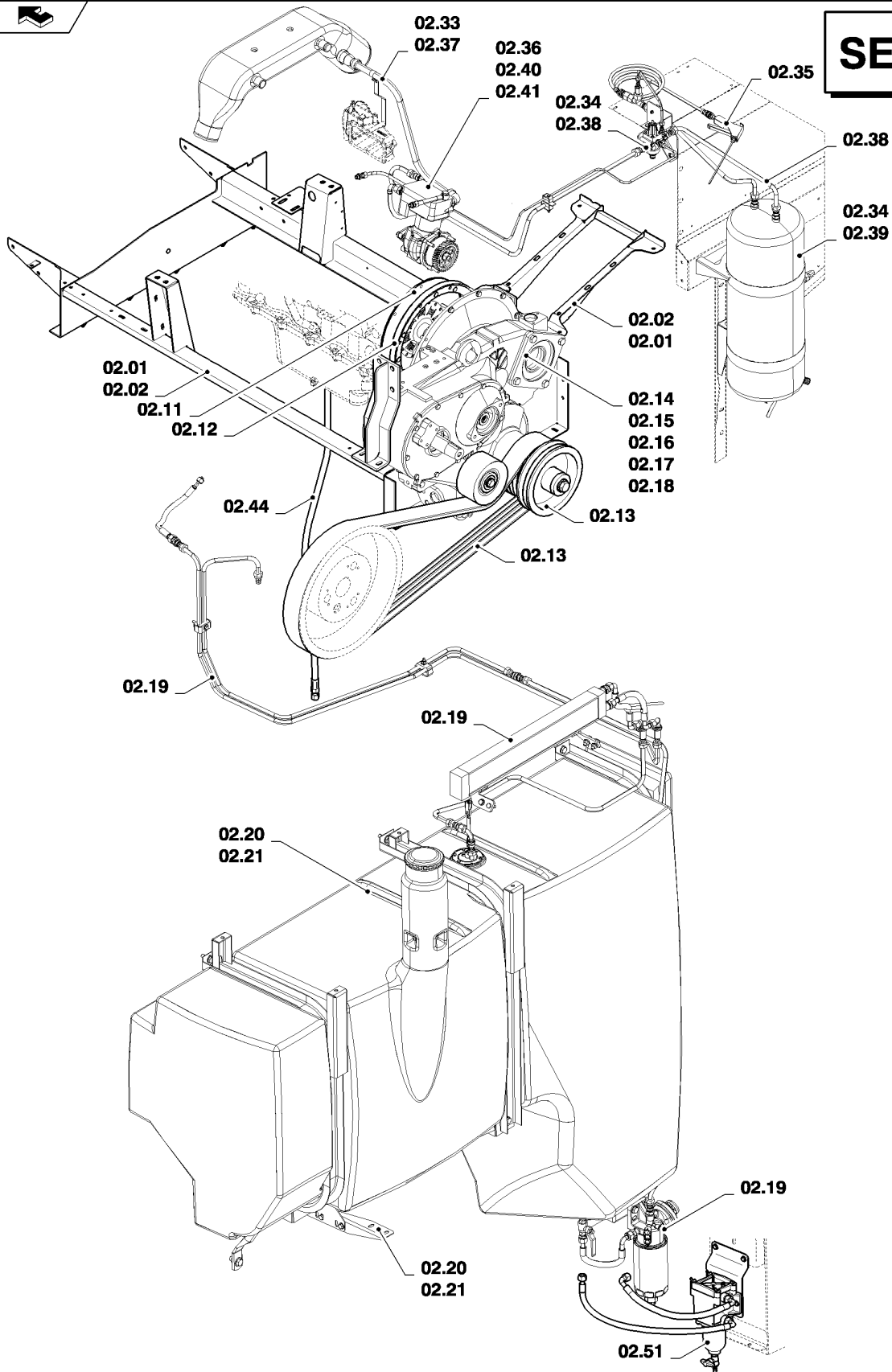
MOTORUDSTYR

EQUIPAGGIAMENTO MOTOREMOTORAUSRÜSTUNG

EQUIPAMENTO DO MOTOR

MOTORUITRUSTING

SEC. 2



сылка	Номер детали	Кол-во	Описание