



Руководство по ремонту и эксплуатации



**Модель 626
1992-2002**

626 GE, 626 GF
в кузове седан, хэтчбек

**Бензиновые
и дизельные
двигатели
объемом**

1.8, 2.0, 2.5 л

УДК 629.113.004.67

ББК 39.335.52-08

P85

P85 Руководство по ремонту Mazda 626. 1992-2002. Бензин 1.9, 2.0, 2.5. Дизель 2.0. - Мн.: «Автостиль», 2004. - 336 с: ил.

ISBN985-6162-56-4

В пособии подробно описаны эксплуатация, обслуживание и ремонт автомобилей Mazda 626 двух поколений: 1992-1997 и 1997-2002 годов выпуска со всеми вариантами двигателей. Предназначено для владельцев автомобилей и работников СТО.

УДК 629.113.004.67

ББК 39.335.52-08

Производственно-практическое издание
Руководство по ремонту и эксплуатации

Mazda 626
1992-2002
Бензин 1.9(1.8), 2.0, 2.5
Дизель 2.0

Выпускающий редактор
С.Б. Асташенко

Верстка
Т.С. Пархимович

Special thanks:

shveps, migel, eugenyat

Подписано в печать с готовых диапозитивов 04.02.2004 г. Формат издания 60x84 1/8. Бумага офсетная N1. Гарнитура «Прагматика». Печать офсетная. Усл. п.л. 30,06. Тираж 2500 экз. Заказ 2992. «Автостиль». Лицензия N88 от 01.12.1997. 220103, г. Минск, ул. Калиновского, 55. Отпечатано на Республиканском унитарном предприятии «Издательство «Белорусский Дом печати». 220013, г. Минск, пр. Ф.Скорины, 79. www.dpz.ru-forever

ISBN 985-6162-56-4

© «Автостиль», 2004

СОДЕРЖАНИЕ

1 ИДЕНТИФИКАЦИЯ АВТОМОБИЛЯ	10
2 ТЕХНИЧЕСКИЕ ХАРАКТЕРИСТИКИ	11
3 ИНСТРУКЦИЯ ПО ЭКСПЛУАТАЦИИ	12
4 ПЛАН ТЕХНИЧЕСКОГО ОБСЛУЖИВАНИЯ	52
Основные работы по ТО.	52
План операций ТО на бензиновые автомобили выпуска с 1/91-7/94 и дизельные автомобили.	52
План операций ТО на бензиновые автомобили выпуска с 7/94-.	52
5 ТЕХНИЧЕСКОЕ ОБСЛУЖИВАНИЕ	56
Двигатель и система выпуска ОГ.	56
Коробка передач/главная передача.	65
Передний мост/рулевое управление.	67
Тормозная система/колеса/шины.	68
Кузов/внутреннее оборудование/система отопления.	74
Электрооборудование.	75
6 УХОД ЗА АВТОМОБИЛЕМ	77
Мойка автомобиля.	77
Уход за лакокрасочным покрытием.	77
Антикоррозийная защита днища кузова.	78
Чистка декоративных чехлов сидений.	78
Удаление царапин от ударов камней.	78
Запуск двигателя при разряженной аккумуляторной батарее.	79
Буксировка автомобиля.	80
7 ЭЛЕКТРООБОРУДОВАНИЕ	81
Измерительные приборы.	81
Техника измерения.	82
Дополнительная установка комплектующих изделий электрооборудования.	83
Поиск неисправностей электрооборудования.	83
Проверка лампы накаливания.	83
Проверка электродвигателей.	84
Проверка проходимости электрического выключателя.	84
Проверка выключателей ламп и электродвигателей.	84
Проверка выключателей датчиков.	84
Проверка реле.	85
Размыкание штекерных соединений.	85
Проверка указателей поворота.	85
Проверка двигателя стеклоочистителя.	86
Проверка сигнала тормоза.	86
Проверка обогревателя заднего стекла.	87
Снятие и установка звукового сигнала.	87
Замена предохранителей.	87
Блоки предохранителей, автомобили выпуска до 1998 года.	88
Блоки предохранителей, автомобили выпуска с 1998 года.	89
Снятие и установка аккумуляторной батареи.	90
Проверка аккумуляторной батареи.	90
Проверка напряжения холостого хода.	91
Проверка аккумуляторной батареи под нагрузкой.	91
Зарядка аккумуляторной батареи.	91
Правила безопасности при проведении работ по зарядке аккумулятора.	91
Зарядка сильноразряженной и сульфатированной аккумуляторной батареи.	92
Хранение аккумуляторной батареи.	92
Саморазряднение аккумуляторной батареи.	93
Неисправности аккумуляторной батареи.	94

ГЕНЕРАТОР	94
Правила безопасности	94
Проверка напряжения генератора	94
Снятие и установка генератора	95
Проверка и замена скользящих графитовых щеток генератора-;	98
Неисправности генератора	100
СТАРТЕР	100
Снятие и установка стартера	100
Проверка и снятие и установка тягового реле стартера	101
Неисправности стартера	105
СТЕКЛООЧИСТИТЕЛЬ	103
Замена резиновых лент щеток стеклоочистителей	103
Регулирование жиклеров стеклоомывателя	103
Снятие и установка жиклеров	104
Омыватель/очиститель лобового стекла	105
Снятие и установка рычагов стеклоочистителя лобового стекла	105
Снятие и установка электродвигателя переднего стеклоочистителя	106
Снятие и установка расширительного бачка жидкости для обмыва стекол и насоса стеклоомывателя лобового стекла	106
Стеклоомыватель/стеклоочиститель заднего стекла	106
Снятие и установка рычага стеклоочистителя заднего стекла	107
Снятие и установка электродвигателя стеклоочистителя заднего стекла	108
Снятие и установка расширительного бачка жидкости для обмыва стекол и насоса стеклоочистителя заднего стекла	108
Проверка и регулирование угла наклона рычагов стеклоочистителя	108
Неисправности резиновых лент щеток стеклоочистителя	109
ПРИБОРЫ ОСВЕЩЕНИЯ	110
Замена ламп накаливания наружного освещения	110
Замена ламп накаливания внутреннего освещения	114
Снятие, установка/регулирование основных фар/передних фонарей указателя поворота	115
Снятие и установка задних фонарей	116
КОНТРОЛЬНЫЕ ПРИБОРЫ	118
Снятие и установка комбинированного прибора	118
Замена контрольно-измерительных приборов, ламп накаливания комбинированного прибора	119
Снятие и установка блока переключателей, расположенного на колонке рулевого управления	120
Блок переключателей на колонке рулевого управления	121
Снятие и установка выключателей на панели приборов	121
Снятие и установка выключателя переднего левого и правого стеклоподъемников	122
Снятие и установка радиоприемника	123
Снятие и установка динамиков	124
Снятие и установка наружной антенны	126
8 СИСТЕМА ОТОПЛЕНИЯ И КОНДИЦИОНИРОВАНИЯ	127
Отопитель и кондиционер - описание	128
Принцип действия кондиционера	128
Снятие и установка дефлекторов	129
Установка и снятие двигателя вентилятора отопителя	129
Снятие и установка дополнительного резистора	130
Установка и снятие панели управления отопителя/кондиционера	130
Снятие и установка/регулирование тросов (тяг), регулирующих температуру/поступление циркулирующего/наружного воздуха/распределение воздуха	132
Снятие и установка вспомогательного двигателя регулятора температуры и распределения воздуха	133
Неисправности системы отопления/кондиционирования	134
9 ПЕРЕДНЯЯ ПОДВЕСКА	135
Снятие/установка амортизационной стойки	136
Разборка амортизационной стойки/снятие и установка амортизатора, винтовой пружины	137
Снятие и установка поперечных рычагов подвески	139

Ступица переднего колеса/поворотный кулак141
Полуось142
Снятие и установка промежуточного вала143
Снятие и установка полуосей привода передних колес.144
Проверка/разборка полуосей привода передних колес/замена манжет.146
10 ЗАДНЯЯ ПОДВЕСКА	151
Снятие и установка амортизационной стойки.152
Разборка амортизационной стойки/снятие и установка амортизатора, винтовой пружины.153
Рама заднего моста/поперечные рычаги/продольные рычаги/стабилизатор/поворотные кулаки.155
Проверка амортизатора.156
11 КОЛЕСА И ШИНЫ	157
Измерение высоты рисунка протектора.157
Давление в шинах157
Цепи противоскольжения.158
Замена колес.158
Маркировки шин и дисков/дата производства.159
Балансировка колес.159
Уход за шинами.160
Неправильный износ шин.160
Применение домкрата, спец. подъемников.160
Точки поднятия автомобиля и установки подстановочных козлов.161
12 РУЛЕВОЕ УПРАВЛЕНИЕ	162
Система срабатывания подушки безопасности.162
Правила эксплуатации системы срабатывания подушки безопасности.162
Рулевой механизм с усилителем.163
Снятие и установка вмонтированной в рулевое колесо системы срабатывания подушки безопасности.164
Снятие и установка рулевого колеса.164
Снятие, установка, регулировка и проверка спиральной пружины.165
Снятие и установка наконечника рулевой тяги/пылезащитного чехла/гофрированного чехла.167
Пылезащитный чехол.168
Удаление воздуха из системы гидроусилителя.169
13 ТОРМОЗНАЯ СИСТЕМА	170
Технические данные тормозной системы.171
Дисковый тормозной механизм передней оси.172
Снятие и установка тормозных колодок передних колес.172
Дисковый тормозной механизм задней оси.174
Снятие и установка тормозных колодок задних колес (автомобили выпуска с 1/92 по 7/97).174
Дисковый тормозной механизм задней оси (автомобили выпуска с 8/97).176
Снятие и установка колодок дискового тормоза на задней оси (автомобили выпуска с 8/97).177
Снятие и установка корпуса тормоза с тормозным суппортом/тормозного диска.178
Проверка толщины дискового тормоза.179
Барабанный тормозной механизм задней оси.180
Снятие и установка тормозного барабана/колодок барабанного тормозного механизма задней оси.181
Снятие и установка цилиндра тормозного механизма.183
Указания по обращению с тормозной жидкостью.183
Удаление воздуха из тормозной системы.184
Снятие и установка тормозных шлангов.185
Проверка тормозного усилителя.186
Выключатель сигнала торможения.186
Ручной тормоз/тросовый привод ручного тормоза.188
Неисправности тормозной системы.190
14 ДВИГАТЕЛЬ	192
Установка первого цилиндра в ВМТ.193
Элементы зубчатого ременного привода (бензиновые двигатели 1,9/2,0 л).194
Снятие и установка зубчатого ремня (бензиновые двигатели 1,9/2,0 л).195

Устройство головки цилиндров (бензиновые двигатели 1,9/2,0 л)	199
Снятие и установка головки цилиндров, замена прокладки	200
Элементы зубчатого ременного привода (бензиновый двигатель объемом 2,5 л)	205
Элементы зубчатого ременного привода (дизельный двигатель мощностью 55 кВт/75 л.с.)	207
Элементы зубчатого ременного привода (дизельный двигатель мощностью 74 кВт/100 л.с.)	208
Проверка и регулировка зазорного клапана (бензиновые двигатели выпуска с V/97, бензиновый двигатель FE-VV объемом 2,0 л (66 кВт/90 л.с.) и дизели)	209
Проверка компрессии	212
Снятие, установка и натяжение клинового ремня	213
Запуск двигателя	216
Неисправности двигателя	217
15 СИСТЕМА СМАЗКИ ДВИГАТЕЛЯ	218
Информация о моторных маслах	218
Циркуляция масла	218
Расход моторного масла	219
Проверка давления масла	221
Снятие и установка масляного поддона/масляный насос	221
Неисправности системы смазки	223
16 СИСТЕМА ОХЛАЖДЕНИЯ ДВИГАТЕЛЯ	224
Устройство и работа системы охлаждения	224
Охлаждающая жидкость	225
Слив и заливка охлаждающей жидкости	225
Снятие и установка термостата	226
Проверка термостата	227
Проверка и замена термовыключателя	227
Проверка герметичности системы охлаждения	228
Снятие и установка насоса охлаждающей жидкости	229
Снятие и установка электродвигателя вентилятора	230
Снятие и установка радиатора	231
Неисправности системы охлаждения	232
17 СИСТЕМА ПИТАНИЯ	233
Экономия топлива при вождении	233
Правила соблюдения чистоты и безопасности при работе с топливной системой	233
Уменьшение давления топлива	233
Проверка реле топливного насоса	234
Проверка давления топлива	234
Проверка топливного насоса	235
Снятие и установка топливного насоса	236
Топливный фильтр	237
Снятие и установка воздушного фильтра/канала впускаемого воздуха/резонатора	237
Регулировка троса газа	238
18 СИСТЕМА УПРАВЛЕНИЯ ДВИГАТЕЛЕМ	239
Система впрыска и зажигания бензинового двигателя	239
Система впрыска дизельного двигателя	239
СИСТЕМА ВПРЫСКА БЕНЗИНОВОГО ДВИГАТЕЛЯ	240
Обзор деталей системы впрыска бензинового двигателя	240
Общая проверка системы впрыска бензинового двигателя	242
Проверка числа оборотов	242
Проверка регулировки холостого хода	243
Параметры сопротивления определенных деталей	243
Неисправности системы впрыска бензинового двигателя	244
СИСТЕМА ЗАЖИГАНИЯ	245
Проверка крышки распределителя зажигания	245
Проверка высоковольтных проводов	245
Проверка катушки зажигания	245
Проверка и регулировка момента зажигания	246

Снятие и установка распределителя зажигания	247
Свечи зажигания	248
СИСТЕМА ВПРЫСКА ДИЗЕЛЬНЫХ ДВИГАТЕЛЕЙ	249
Работа дизельного двигателя	249
Проверка устройства преднакала	249
Снятие и установка свечей накаливания	250
Снятие, установка и проверка реле преднакала	251
Турбокомпрессор Comprex	251
Основные элементы системы впрыска топлива	252
Неисправности дизельной системы впрыска	253
19 СИСТЕМА ВЫПУСКА ОТРАБОТАВШИХ ГАЗОВ	254
Предотвращение повреждений катализатора	254
Функционирование катализатора	255
Турбокомпрессор	255
Обзор системы выпуска ОГ	256
Снятие и установка системы выпуска ОГ	258
20 СЦЕПЛЕНИЕ	259
Принципы работы сцепления	259
Снятие, установка и проверка сцепления	260
Снятие, установка и проверка выжимного подшипника выключения сцепления	261
Проверка и регулирование положения педали сцепления	262
Удаление воздуха из гидравлического привода управления сцеплением	263
Неисправности сцепления	264
21 КОРОБКА ПЕРЕДАЧ/МЕХАНИЗМ ПЕРЕКЛЮЧЕНИЯ ПЕРЕДАЧ	265
Снятие и установка коробки передач	266
Механизм переключения передач	269
Автоматическая трансмиссия	270
22 САЛОН	271
Рекомендации по проведению ремонтных работ	271
Снятие и установка разжимных фиксаторов	271
Общий вид панели приборов	272
Снятие и установка центральной консоли	273
Снятие и установка облицовочных элементов пространства для ног со стороны водительского и переднего пассажирского сидений	274
Снятие и установка вещевого ящика	275
Снятие и установка облицовочных элементов панели приборов	276
Снятие и установка внутреннего зеркала заднего вида	277
Снятие и установка облицовки пространства между спинкой заднего сиденья и задним стеклом	277
Снятие и установка облицовочных элементов багажного отделения	277
Снятие и установка передних сидений	281
Натяжитель ленты ремня безопасности	282
Снятие и установка заднего сиденья/спинки заднего сиденья	283
23 КУЗОВ	286
Правила безопасности при проведении кузовных работ	286
Снятие и установка передней облицовки	287
Снятие и установка решетки радиатора	288
Снятие и установка задней облицовки	290
Снятие и установка передних крыльев	291
Снятие и установка защиты крыльев	292
Снятие, установка и регулирование положения капота	293
Снятие и установка крышки багажника	295
Снятие и установка задней двери	298
Снятие и установка замка задней двери/выключателя замка	300
Снятие и установка заднего спойлера	302
Снятие и установка обтекателя	303

Снятие и установка передней двери	304
Облицовочный элемент двери/стекло/стеклоподъемник передней дверцы	306
Снятие и установка обивки двери	306
Снятие и установка стекла	307
Снятие и установка ручного стеклоподъемника	307
Снятие и установка электростеклоподъемника	308
Замок/выключатель замка передней дверцы	309
Задняя дверь	310
Снятие и установка наружного зеркала заднего вида	311
Замена стекла зеркала	311
24 ПОКРАСКА	312
Устранение повреждений от камней	312
Рихтовка кузова	312
Подготовка к покраске	313
Удаление ржавчины	313
Нанесение антикоррозионной грунтовки	313
Шпаклевание	313
Шлифовка	313
Очистка	314
Окраска	314
25 ЭЛЕКТРИЧЕСКИЕ СХЕМЫ	316
Работа с электросхемами	316
Соединения массы	316
Обозначения	317
Список используемых в электрических схемах аббревиатур	318

Mazda 626

Четвертое поколение Mazda 626 (GE) с "зализанным" силуэтом кузова дебютировало осенью 1991 года. Автомобиль был решен в модном тогда стиле биодизайн. В 1996 году Mazda 626 (GE) прошла небольшой рестайлинг, эти автомобили легко отличить по новой решетке радиатора.

Вторящие экстерьеру округлые контуры интерьера приятны на вид и, что немаловажно, безопасны. Регулируемая по высоте рулевая колонка, гидроусилитель рулевого управления, центральный замок и АБС входят в стандартную комплектацию всех Mazda 626 (GE). С февраля 1993 года автомобиль начали серийно оснащать надувной подушкой безопасности для водителя.

В сравнении с предыдущим поколением, гамма двигателей Mazda 626 (GE) "сдвинулась" в сторону большего литража. Так, самыми маломощными оказались 1,8 и 2,0-литровые 105- и 115-сильные 16-клапанные рядные "четверки" с впрыском. Впервые на 626 появился V-образный 6-цилиндровый двигатель рабочим объемом 2,5 литра, мощностью 165 л.с.

В 1993 году в гамме появился 2,0-литровый 75-сильный дизель с компрессорным наддувом Comprex.

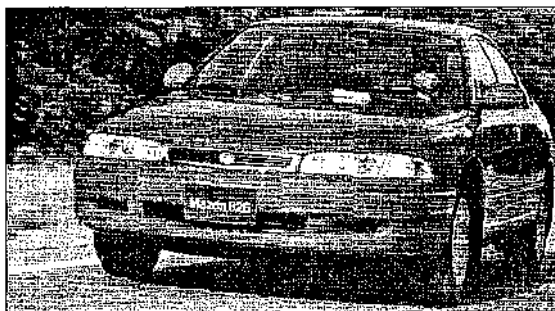
Несмотря на смену хэтчбека и седана версиями нового поколения, универсал продолжал выпускаться в старом кузове вплоть до появления в 1997 году Mazda 626 последнего поколения (GF) с тремя новыми по дизайну кузовами хэтчбек, седан и универсал.

Стиль Mazda 626 стал более традиционным, биодизайн был оставлен в прошлом.

В 2000 году Mazda 626 (GF) прошла рестайлинг, эти автомобили отличаются от прежних более выразительным решением передней части кузова с характерной пятиугольной решеткой радиатора в новом фирменном стиле.

Как и прежде, базовыми моторами были 2,0 и 1,8-литровые рядные "четверки". 75-сильный компрессорный дизель уступил место 101-сильному турбированному. Версия с мотором V6, мощность которого была поднята до 200 л.с, оснащалась системой перманентного полного привода.

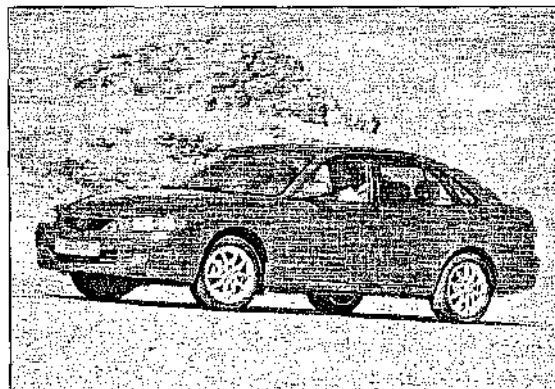
В 2002 году Mazda 626 получила смену в виде новой модели Mazda6.



1996 год



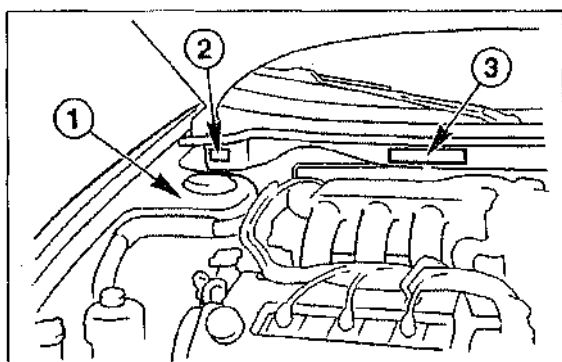
1999 год



2000 год

Идентификация автомобиля и двигателя

Месторасположение идентификационного номера автомобиля (номер шасси)



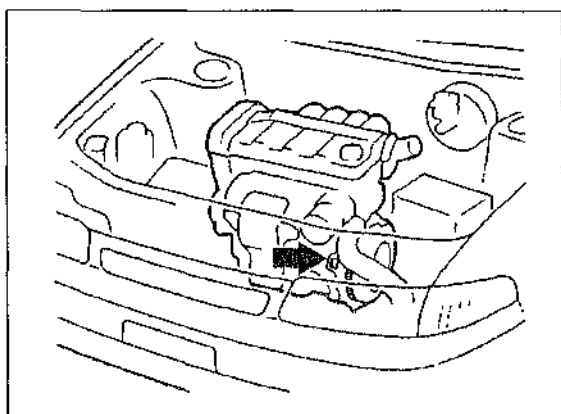
1 - правый наружный корпус верхней опоры амортизационной стойки,

2 - идентификационный номер автомобиля (номер шасси), модель "GF", выпускаемые с 8/97 (дата производства - с 8/97),

3 - идентификационный номер автомобиля (номер шасси), модель "GE", выпускавшиеся с 1/92 по 7/97 (дата производства - с 1/92 по 7/97)

Месторасположение номера двигателя

Номер двигателя размещен на блоке цилиндров (указан стрелкой).



Расшифровка идентификационного номера автомобиля (номера шасси)

В идентификационном номере автомобиля (номере шасси) указываются следующие данные: модельный ряд, типы кузова, коробки передач, привода и двигателя.

JMZ	GE	1	2	R	2	01	100001
1	2	3	4	5	6	7	8

1 - Знак производителя:

J - Япония,
MZ - Mazda

2 - Модельный ряд:

GE - лимузин (дата выпуска - с 1/92 по 7/97);
GF - автомобиль с кузовом хэтчбек (дата выпуска - с 8/97);
GV - автомобиль с кузовом купе (дата выпуска - с 1/92 по 7/97);
GW - автомобиль с кузовом универсал (дата выпуска - с 8/97)

3 - Размер:

1 - 5-местный

4 - Кузов:

2 - 4-дверный лимузин;
4 - 5-дверный хэтчбек;
6 - 5-дверный автомобиль с кузовом купе;
9 - 4-дверный автомобиль с кузовом универсал

5 - Двигатель:

4 - дизельный двигатель объемом 2,0 л (55 кВт, 75 л.с.);
F - бензиновый двигатель объемом 2,0 л (85 кВт, 115 л.с.);
R - дизельный двигатель объемом 2,0 л (74 кВт, 100 л.с.)

6 - Коробка передач:

2 - 5-ступенчатая коробка передач;
5 - 4-ступенчатая автоматическая коробка передач

7 - Место производства:

01 - Хофу

8 - Серийный номер.

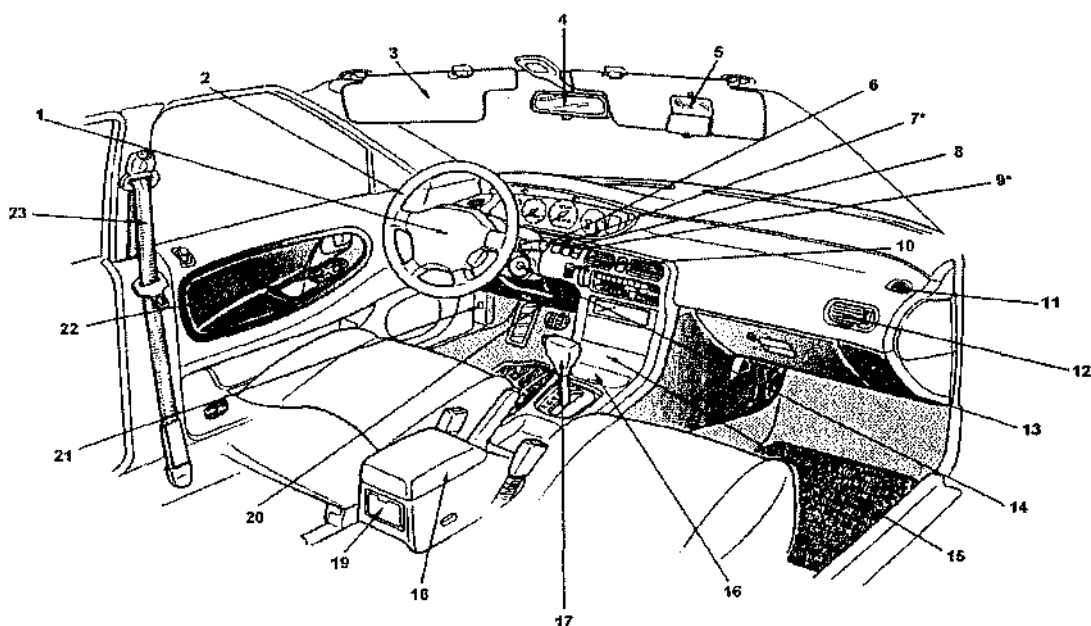
Типы двигателей и их параметры

Двигатель/модель	1,9 л	1,9 л	1,9 л	2,0 л	2,0 л
Дата выпуска, с-до	10/94-10/99	11/99-	1/92-8/95	1/92-4/97	1/92-
Наименование двигателя	FP	FP	FP	FE-8V	FS
Тип двигателя	DOHC1	DOHC	DOHC	ОНС4	DOHC
Рабочий объем двигателя (см ³)	1840	1840	1840	1998	1991
Мощность: кВт/при об/мин	66/5500	74/5500	77/5500	66/5500	85/6000
Лошадиных сил/при об/мин	90/5500	100/5500	105/5500	90/5500	115/6000
Крутящий момент (Нм)/при об/мин	145/2500	152/4000	155/4300	153/2500	170/4500
Диаметр цилиндра, мм	83	83	83	86	83
Ход поршня, мм	85	85	85	86	92
Компрессия	9,6	9,6	9,0	8,6	9,7
Число клапанов в цилиндре	4	4	4	2	4
Управление двигателем	LH-Jetronic	CH-Jetronic	LH-Jetronic	L-Jetronic	LH-Jetronic
Топливо, не содержащее свинца, октановое число	Супер 95	Супер 95	Супер 95	Норм. 91	Супер 95
Заправочные объемы:					
Моторное масло, л	3,5	4,1	4,0	5,5	4,7
Охлаждающая жидкость, л	7,0	7,0	7,5	9,5	9,0

Двигатель/модель	2,0 л	2,2 л	2,5 л	2,0 CXD	2,0 Tb1
Дата выпуска, с-90	8/97-	1/92-8/96	1/92-7/97	7/92-6/98	7/98-
Наименование двигателя	FS	F2	KL	RF-CX	RF
Конструкция двигателя	DOHC2	ОНС	DOHC	ОНС	ОНС
Рабочий объем двигателя, см ³	1991	2184	2495	1998	1998
Номинальная мощность:					
кВт/ при об/мин	100/5800	85/5000	120/5600	55/4000	74/4000
Лошадиных сил/ при об/мин	136/5800	115/5000	163/5600	75/5600	100/4000
Максимальный крутящий момент (Нм)/ при об/мин	178/4500	180/3000	217/4800	169/2000	220/1800
Диаметр цилиндра, мм	83	86	84,5	86	86
Ход поршня, мм	92	94	74,2	86	86
Компрессия	9,7	8,6	9,2	21,1	18,8
Число клапанов в цилиндре	4	3	4	2	4
Управление двигателем	LH-Jetronic	L-Jetronic	L-Jetronic	Дизель	Дизель
Топливо, не содержащее свинца, октановое число	Супер 95	Норм 91	Супер 95	Дизель	Дизель
Заправочные объемы:					
Моторное масло, л	3,5	4,1	4,0	5,5	4,7
Охлаждающая жидкость, л	7,0	7,0	7,5	9,5	9,0

ЭКСПЛУАТАЦИЯ АВТОМОБИЛЯ

Общий обзор автомобиля



Обзор салона

Автомобили выпуска 01/91 - 07/97 с левосторонним рулевым управлением

1 - Звуковой сигнал 2 - Рулевое колесо 3 - Солнцезащитный козырек 4 - Зеркало заднего вида 5 - Зеркало переднего пассажира 6 - Выключатель стеклоочистителя и стеклоомывателя 7 - Выключатель очистителя фар* 8 - Выключатель обогревателя заднего стекла 9 - Главный выключатель устройства круиз-контроль* 10 - Регулятор освещения приборов 11 - Дефлектор обдува бокового стекла 12 - Дефлектор обдува салона 13 - Вещевой ящик 14 - Выключатель зажигания 15 - Передняя пепельница 16 - Подстаканник 17 - Рычаг управления автоматической или полуавтоматической коробкой передач 18 - Консоль с вещевым ящиком между передними сидениями 19 - Задняя пепельница 20 - Дефлектор обдува пространства у ног 21 - Блок предохранителей 22 - Блок управления электростеклоподъемниками* 23 - Ремень безопасности

* - зависит от комплектации

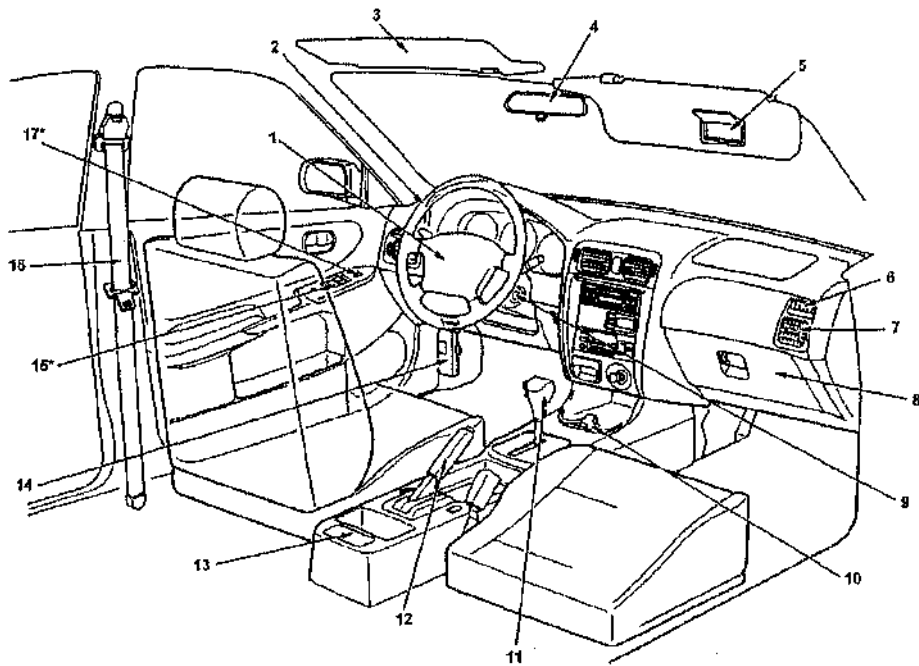


Схема А

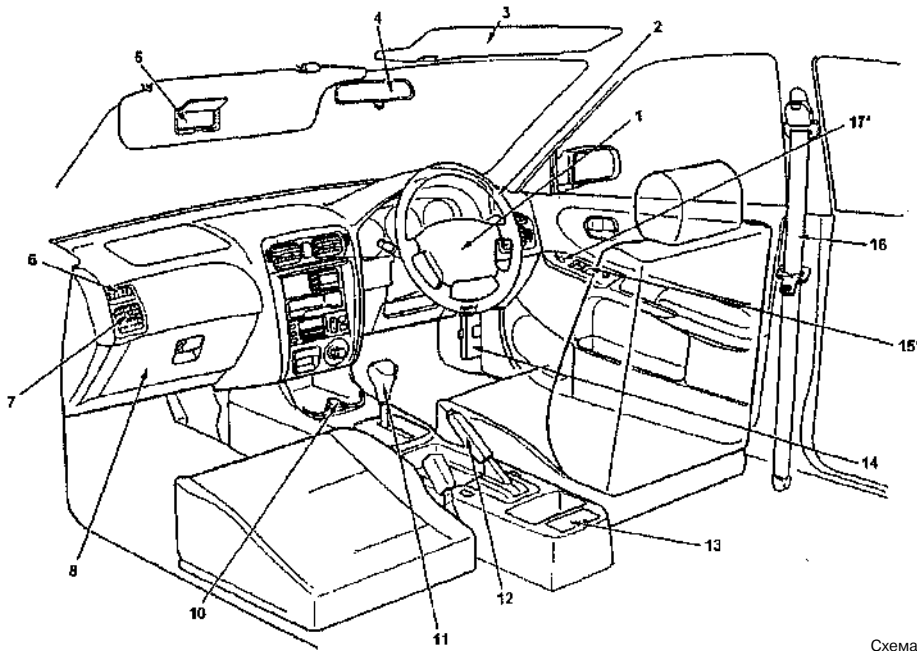
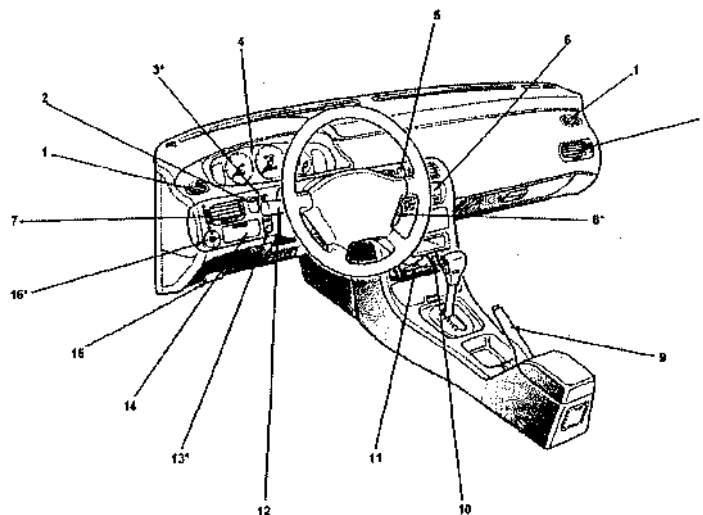


Схема Б

Автомобили выпуска с 07/97 (Схема А - с левосторонним рулевым управлением, Схема Б - с правосторонним рулевым управлением)

1 - Звуковой сигнал 2 - Рулевое колесо 3 - Солнцезащитный козырек 4 - Зеркало заднего вида 5 - Зеркало переднего пассажира 6 - Дефлектор обдува бокового стекла 7 - Дефлектор обдува салона 8 - Вещевой ящик 9 - Выключатель зажигания 10 - Подстаканник 11 - Рычаг управления автоматической или полуавтоматической коробкой передач 12 - Рычаг стояночного тормоза 13 - Задняя пепельница 14 - Блок предохранителей 15 - Блок управления электростеклоподъемниками* 16 - Ремень безопасности 17 - Блок управления электроприводом наружных зеркал заднего вида*

* зависит от комплектации

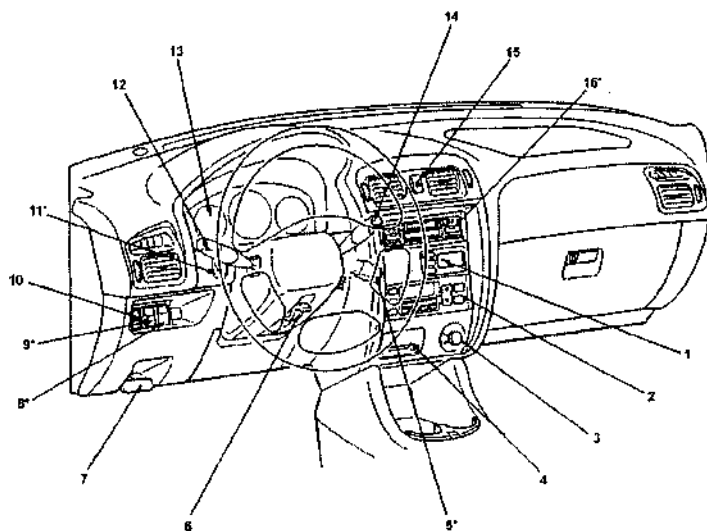


Обзор панели приборов

Автомобили выпуска 01/91 - 07/97

1 - Дефлектор обдува бокового стекла 2 - Выключатель задней противотуманной фары 3 - Выключатель передних противотуманных фар* 4 - Панель приборов 5 - Выключатель аварийной световой сигнализации 6 - Блок управления системой вентиляции и отопления 7 - Дефлектор обдува салона 8 - Регулятор управления круиз-контролем* 9 - Рычаг стояночного тормоза 10 - Прикуриватель 11 - Пепельница 12 - Выключатель освещения, переключатель указателя поворота 13 - Регулятор угла наклона света фар* 14 - Отделение для мелочи 15 - Рычаг привода замка капота 16 - Блок управления электроприводом наружных зеркал заднего вида *

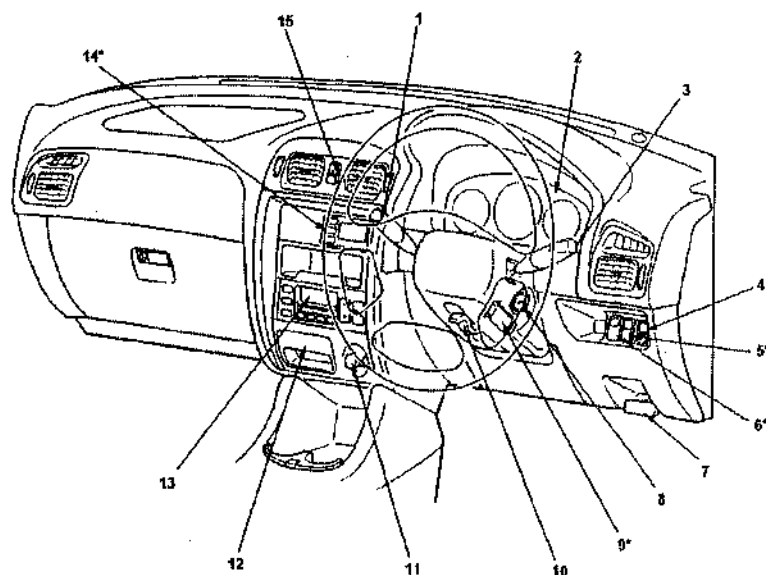
* зависит от комплектации



Автомобили выпуска с 07/97 с левосторонним рулевым управлением

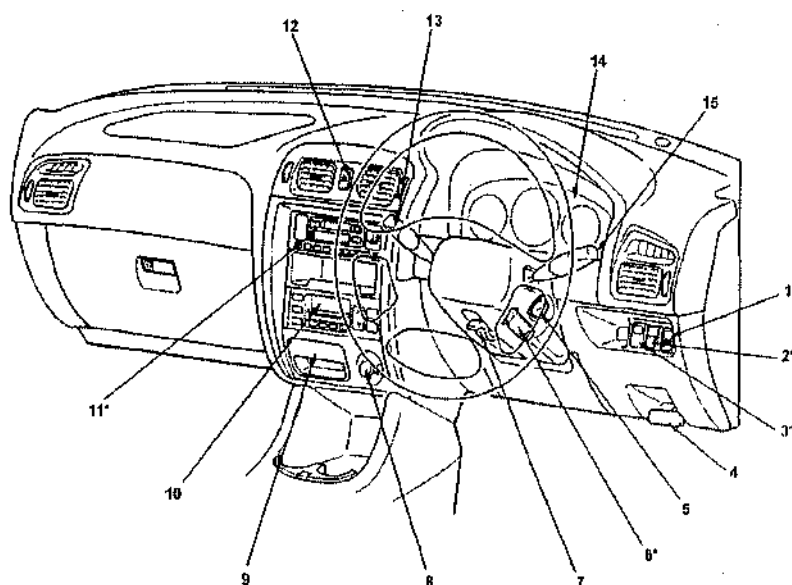
1 - Компьютер/указатель температуры/система контроля времени 2 - Блок управления системой отопления/кондиционирования воздуха 3 - Прикуриватель 4 - Передняя пепельница 5 - Блок управления круиз-контролем* 6 - Рычаг фиксатора наклона рулевой колонки 7 - Рычаг привода замка капота 8 - Выключатель TCS (антипробуксовочная система)* 9 - Регулятор угла наклона света фар* 10 - Выключатель противотуманных фар* 11 - Регулятор яркости освещения панели приборов* 12 - Выключатель освещения/переключатель указателя поворота 13 - Панель приборов 14 - Переключатель стеклоочистителя и стеклоомывателя 15 - Выключатель аварийной световой сигнализации 16 - Аудиосистема*

* зависит от комплектации



Автомобили выпуска с 07/97 с правосторонним рулевым управлением (тип А)

1 - Выключатель освещения/переключатель указателя поворота 2 - Панель приборов 3 - Переключатель стеклоочистителя и стеклоомывателя 4 - Выключатель противотуманных фар* 5 - Регулятор угла наклона света фар* 6 - Выключатель TCS (антипробуксовочная система)* 7 - Рычаг привода замка капота 8 - Выключатель зажигания 9 - Блок управления круиз-контролем* 10 - Рычаг фиксатора наклона рулевой колонки 11 - Прикуриватель 12 - Передняя пепельница 13 - Блок управления системой отопления/кондиционирования воздуха 14 - Указатель температуры/часы* 15 - Выключатель аварийной световой сигнализации
* зависит от комплектации

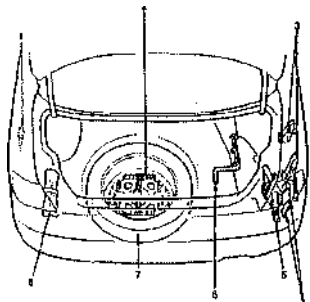


Автомобили выпуска с 07/97 с правосторонним рулевым управлением (тип В)

1 - Выключатель противотуманных фар* 2 - Регулятор угла наклона света фар* 3 - Выключатель TCS (антипробуксовочная система)* 4 - Рычаг привода замка капота 5 - Выключатель зажигания 6 - Блок управления круиз-контролем* 7 - Рычаг фиксатора наклона рулевой колонки 8 - Прикуриватель 9 - Передняя пепельница 10 - Блок управления системой отопления/кондиционирования воздуха 11 - Аудиосистема* 12 - Выключатель аварийной световой сигнализации 13 - Переключатель стеклоочистителя и стеклоомывателя 14 - Панель приборов 15 - Выключатель освещения, переключатель указателя поворота
* зависит от комплектации

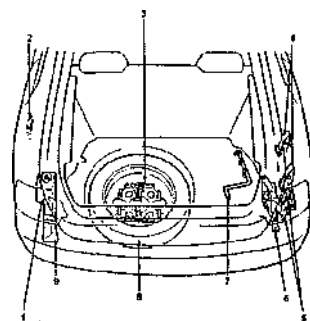
Обзор багажного
отделения

Автомобили выпуска
01/91 - 07/97



Седан

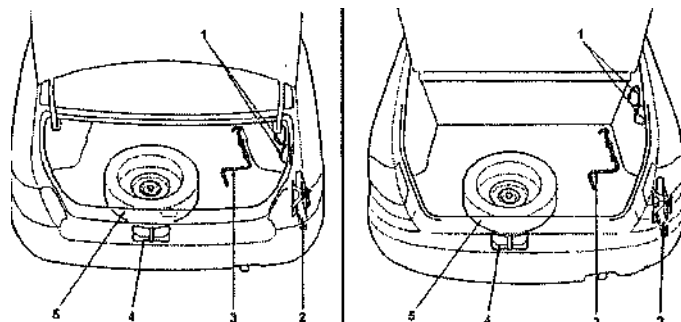
1 - Рычаг привода замка заслонки топливного бака 2 - Держатель медицинской аптечки (автомобили с рулевым приводом на передние колеса) 3 - Держатели знака аварийной остановки 4 - Держатель медицинской аптечки (автомобили с рулевым приводом на четыре колеса) 5 - Домкрат 6 - Рукоятка домкрата 7 - Запасное колесо 8 - Сумка с инструментами



Хэтчбек

1 - Резервуар для жидкости стеклоомывателя заднего стекла 2 - Рычаг привода замка заслонки топливного бака 3 - Держатель медицинской аптечки (автомобили с рулевым приводом на передние колеса) 4 - Держатели знака аварийной остановки 5 - Держатель медицинской аптечки (автомобили с рулевым приводом на четыре колеса) 6 - Домкрат 7 - Рукоятка домкрата 8 - Запасное колесо 9 - Сумка с инструментами

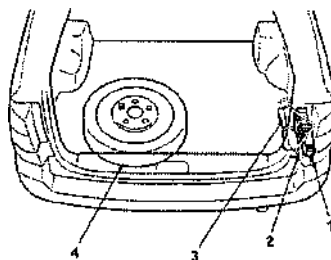
Автомобили выпуска с 07/97



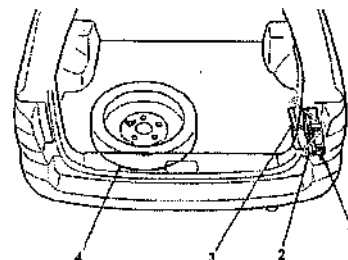
Седан и хэтчбек

1 - Держатели знака аварийной остановки 2 - Домкрат 3 - Рукоятка домкрата 4 - Сумка с инструментами 5 - Запасное колесо

Универсал (Тип А)



Универсал (Тип Б)

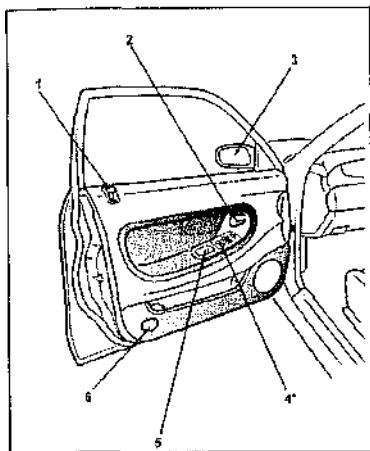


Универсал

1 - Домкрат 2 - Рукоятка домкрата 3 - Мешок с инструментами 4 - Запасное колесо

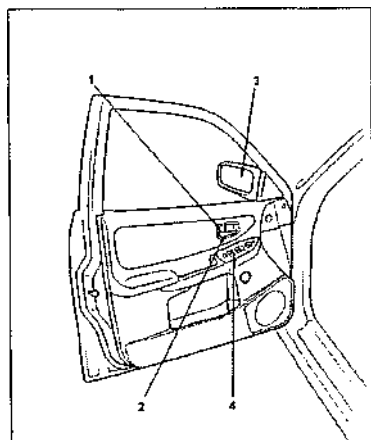
Передняя дверь (со стороны водителя)

Автомобили выпуска 01/91 - 07/97



1 - Кнопка закрытия двери
2 - Ручка привода замка двери
3 - Наружное зеркало заднего вида
4 - Блок управления электростеклоподъемниками*
5 - Антистатическая планка
6 - Дверной фонарь
* зависит от комплектации

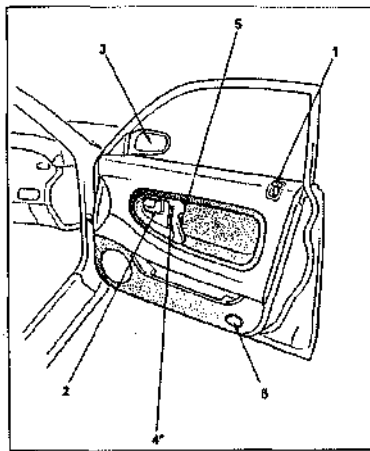
Автомобили выпуска с 07/97



1 - Кнопка закрытия двери
2 - Ручка привода замка двери
3 - Наружное зеркало заднего вида
4 - Блок управления электростеклоподъемниками
* зависит от комплектации

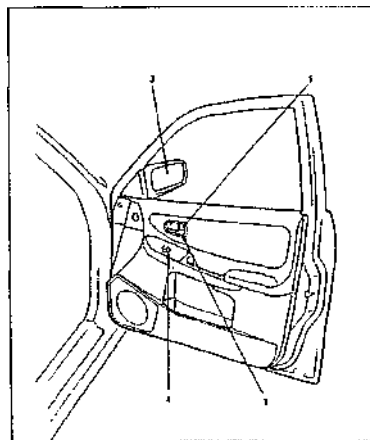
Передняя дверь (со стороны пассажира)

Автомобили выпуска 01/91 - 07/97



1 - Кнопка закрытия двери
2 - Ручка привода замка двери
3 - Наружное зеркало заднего вида
4 - Выключатель стеклоподъемника*
5 - Антистатическая планка
6 - Дверной фонарь
* зависит от комплектации

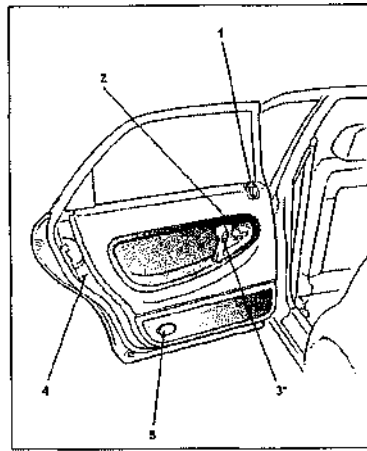
Автомобили выпуска с 07/97



1 - Кнопка закрытия двери
2 - Ручка привода замка двери
3 - Наружное зеркало заднего вида
4 - Выключатель стеклоподъемника
* зависит от комплектации

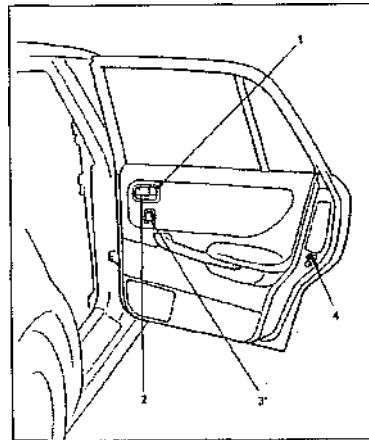
Задняя дверь

Автомобили выпуска 01/91 - 07/97



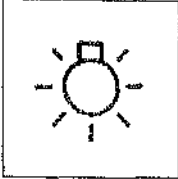
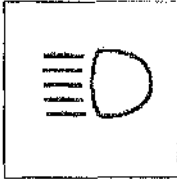
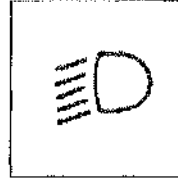
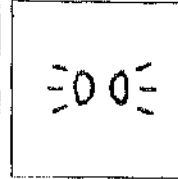
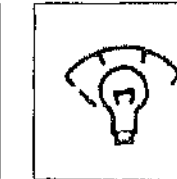
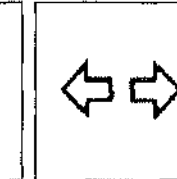

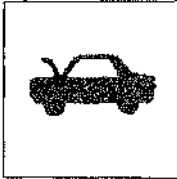
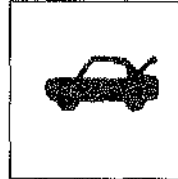
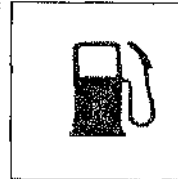
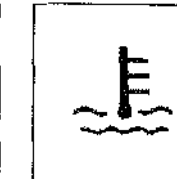
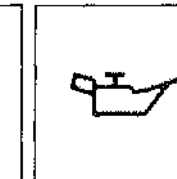
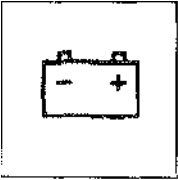

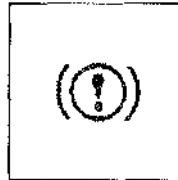
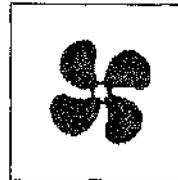
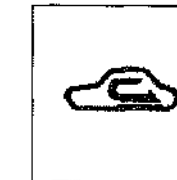



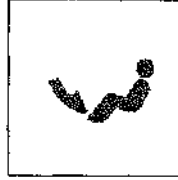
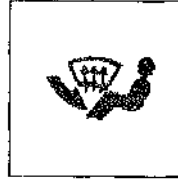

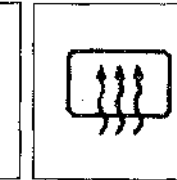
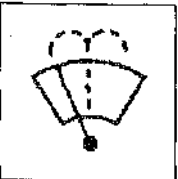



1 - Кнопка закрытия двери
2 - Ручка привода замка двери
3 - Выключатель стеклоподъемника*
4 - Рычаг приспособления, обеспечивающего пассивную безопасность детей
5 - Дверной фонарь
* зависит от комплектации

Автомобили выпуска с 07/97



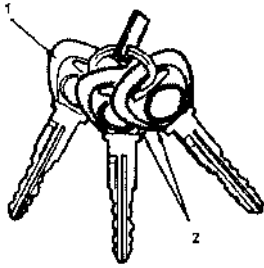
1 - Кнопка закрытия двери
2 - Ручка привода замка двери
3 - Выключатель стеклоподъемника*
4 - Рычаг приспособления, обеспечивающего пассивную безопасность детей
* зависит от комплектации

Для обозначения элементов управления используются следующие условные обозначения:

					
Подсветка	Дальний свет фар	Ближний свет фар	Габаритные огни	Регулятор освещения	Указатель поворота
					
Указатель аварийной световой сигнализации	Ручка открытия капота	Ручка открытия багажного отделения	Топливо	Температура охлаждающей жидкости	Контрольная лампа давления масла двигателя
					
Контрольная лампа зарядки аккумулятора	Задняя противотуманная фара	Тормоза	Вентилятор	Рециркуляция воздуха	Доступ свежего воздуха
					
Направление потока воздуха по стрелке	Направление потока воздуха по стрелке	Направление потока воздуха по стрелке	Направление потока теплого воздуха	Обогрев лобового стекла	Обогреватель заднего стекла
					
Стеклоочиститель лобового стекла	Прикуриватель	Звуковой сигнал	Омыватель		

Общая информация

Ключ



1 - запасной ключ (серого цвета) 2 - главный ключ (черного цвета).

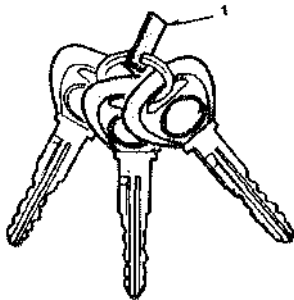
- В комплекте с автомобилем поставляются два главных и один запасной ключ.

Ключ/замок	Главный ключ	Запасной ключ
Замок зажигания и рулевого управления	да	да
Дверные замки	да	да
Замок багажного отделения или задней двери	да	нет

Ключ

Если при парковке Вам необходимо отдать ключ,

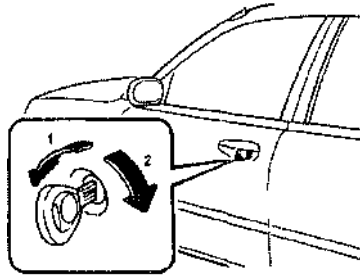
- отдавайте запасной ключ - им нельзя открыть замок багажного отделения или задней двери автомобиля, а крышку багажного отделения или заднюю дверь закрывайте самостоятельно.



Кодовый номер

1 - Табличка с кодовым номером

- Кодовый номер находится на табличке, расположенной на одной связке с ключами. При утере ключей по кодовому номеру в специализированной мастерской Mazda ключ будет изготовлен заново. Снимите табличку и храните ее в безопасном месте. Также запишите номер, однако не оставляйте его в автомобиле.



Дверные замки

Замок передней двери

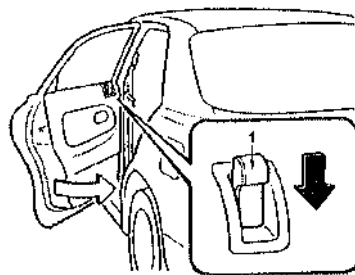
1 - Открыть 2 - Закрыть

Открытие передних дверей снаружи

- Обе передние двери можно открыть и закрыть с помощью ключа.
- Для открывания двери поднимите ручку вверх.

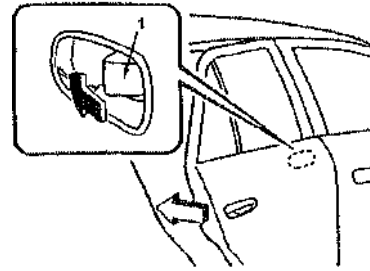
Задние двери

Автомобили выпуска с 01/91-07/97



1 - Кнопка закрытия задней двери

Автомобили выпуска с 07/97



1 - Кнопка закрытия задней двери

- Нажмите на кнопку и закройте дверь.

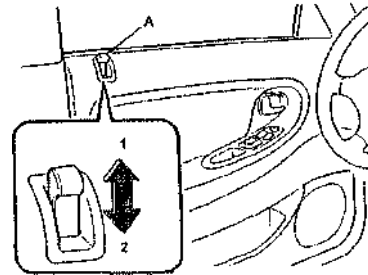
Предупреждение. Если Вы оставляете автомобиль без присмотра, всегда доставайте ключ зажигания, закрывайте окна и все двери, а также крышку багажника или заднюю дверь автомобиля.

Кнопка закрытия

Изнутри

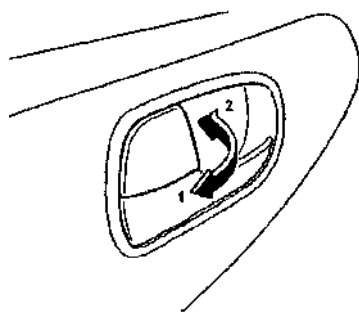
- Для закрытия двери нажмите на кнопку.
- Для открытия поднимите кнопку.

Автомобили выпуска с 01/91-07/97



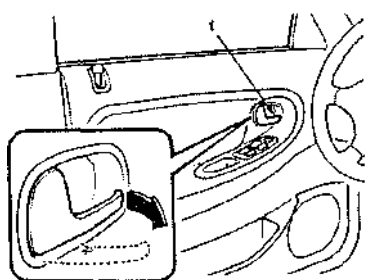
А - Кнопка закрытия двери
1 - Открыть 2 - Закрыть

Автомобили выпуска с 07/97



1 - Открыть 2 - Закрыть

Ручка двери



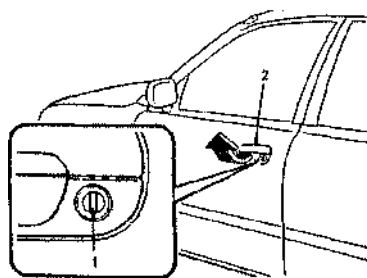
1 - ручка

* Для открывания двери потяните ручку на себя.

Внимание. Никогда не оставляйте детей или животных в автомобиле без присмотра.

Указание. Для предотвращения замерзания замков нанесите на них антиобледенитель или глицерин. Если замок двери примерз, откройте его разогретым ключом.

Освещение дверного замка (дверь водителя)



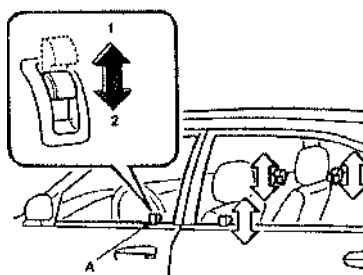
1 - Замок 2 - Ручка

• Чтобы было легче вставить ключ в темноте, при поднятии ручки двери водителя срабатывает освещение замка.

Закрывание автомобиля

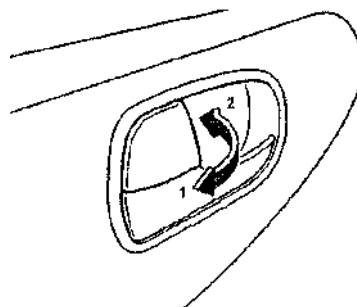
С помощью кнопки закрытия

Автомобили выпуска с 01/91-07/97



A - Кнопка закрытия двери
1 - Открыть 2 - Закрыть

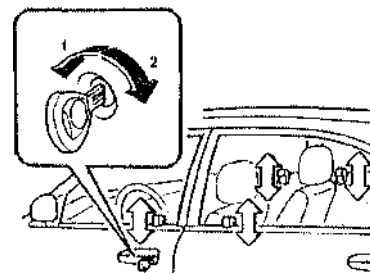
Автомобили выпуска с 07/97



1 - Открыть 2 - Закрыть

Подниманием и опусканием кнопки двери водителя все двери автоматически будут открыты или закрыты. Одновременно будет открыта или закрыта крышка багажного отделения или задняя дверь автомобиля.

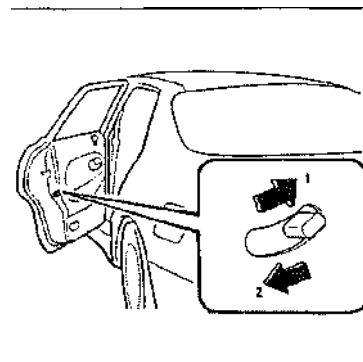
С помощью ключа



1 - Открыть 2 - Закрыть

• При открытии или закрытии любой передней двери все двери, а также крышка багажного отделения или задняя дверь автомобиля также будут открыты или закрыты.

Устройство обеспечения пассивной безопасности детей



1 - Открыть 2 - Закрыть

Устройство обеспечения пассивной безопасности детей предотвращает возможность открывания дверей детьми изнутри. Всегда используйте это устройство, если в автомобиле есть дети.

Перед закрытием задней двери кузова поверните рычаг устройства в закрытое положение. После этого дверь можно открыть только снаружи.

Сначала поднимите кнопку закрытия, затем поднимите снаружи ручку двери.