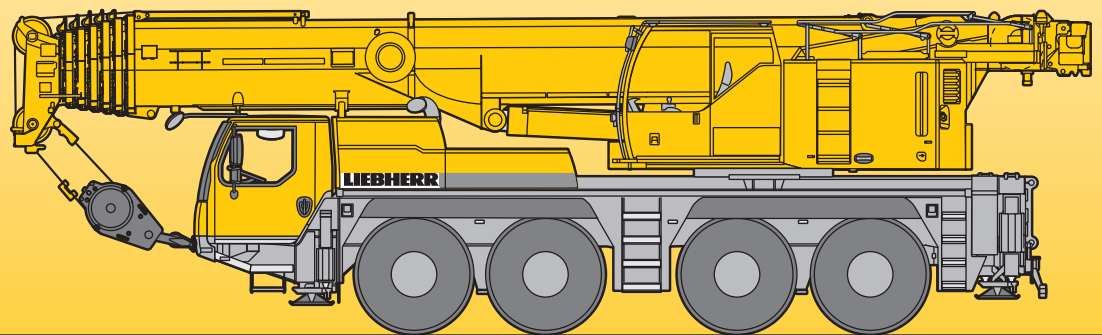


Mobilkran • Mobile Crane LTM 1100-4.2

Grue mobile • Autogrù
Grúa móvil • Мобильный кран

Technische Daten • Technical Data
Caractéristiques techniques • Dati tecnici
Datos técnicos • Технические данные



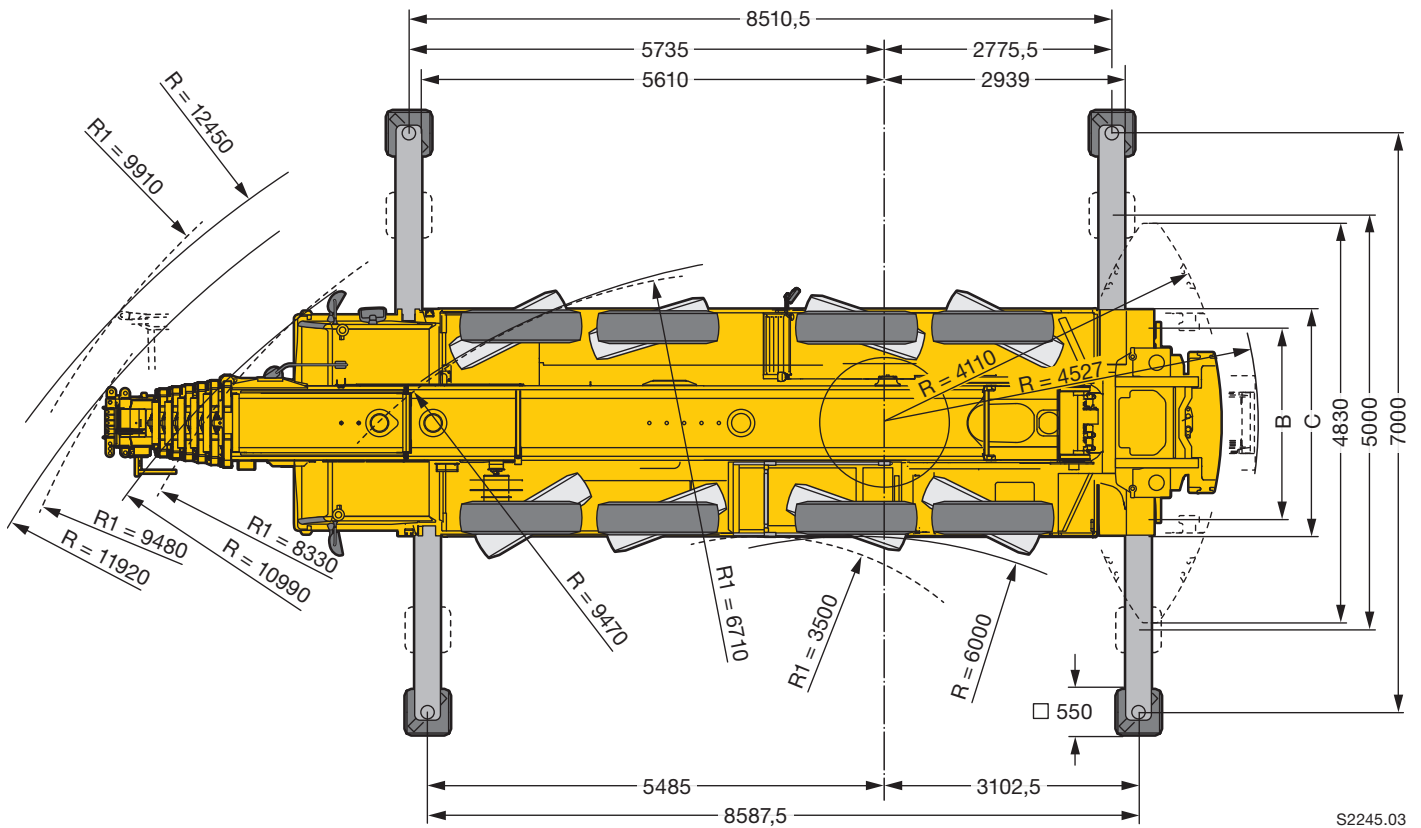
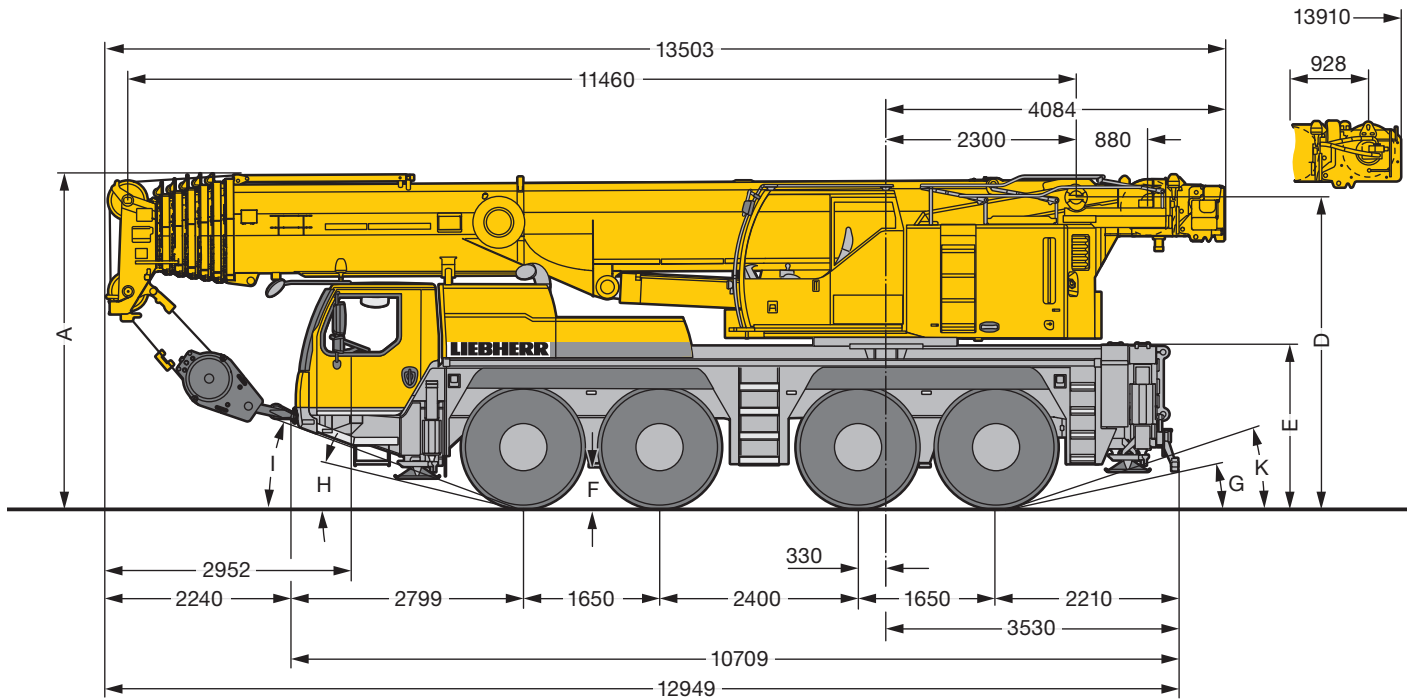
LIEBHERR

Maße

Dimensions


Encombremet • Dimensioni

Dimensiones • Габариты крана



S2245.03

R₁ = Allradlenkung · All-wheel steering · Direction toutes roues · Tutti gli assi sterzanti · Dirección en todos los ejes · Поворот всеми колесами

	Maße · Dimensions · Encombremet · Dimensioni · Dimensiones · Размеры mm									
	A	B	C	D	E	F	G	H	I	K
385/95 R 25 (14.00 R 25)	3950	2313	2750	3667	1890	375	10°	11°	18°	16°
445/95 R 25 (16.00 R 25)	4000	2301	2750	3717	1940	425	11°	13°	20°	17°
525/80 R 25 (20.5 R 25)	4000	2363	2890	3717	1940	425	11°	13°	20°	17°