

## Liebherr L586 Spare Parts List

Full download: <http://manualplace.com/download/liebherr-1586-spare-parts-list/>

**каталог  
Spare parts list**

L 586 461 29095



25.11.2011

L 586 461 29095

3

**LIEBHERR**

направляющий выступ  
Guide

25.11.2011

L 586 461 29095

4

**LIEBHERR**

направляющий выступ  
Guide

# Important for spare parts orders!

Check delivery documentation for machine details.

## **Required information for spare parts orders:**

Spare parts orders can only be completed quickly and correctly if the order contains the following data.

- Type (see data tag)
- Machine S/N (see data tag)
- Article number, description and quantity of the desired part.
  - If a manufacturer's number for the part is entered in your spare parts list, for example [2003 28 0481], then it must be noted on the order.
  - When ordering spare parts for engines, the Diesel engine serial number must be noted. This serial number can be found on the data tag of the Diesel engine.
- Type of delivery and exact delivery address.
  - Please confirm phone orders in writing.

### **Note**

- Technical detail changes compared to the data and illustrations in available documentation are reserved.
- Parts not listed are not spare parts!

# Information for spare parts page

Pos.	Artikel	Menge	Bezeichnung	Description	Serie	K
10	9076124	1	VERSTELLPUMPE [2003 28 0481] ⇒ □ 29	VARIABLE PUMP	9876-	6

Position number of part in illustration

Order No. of spare part

Quantity

Reference to additional spare parts page - subsequent page

Manufacturer's number of spare part (Must be noted on order.)

German description of spare part

Translation of description of spare part

Notation of serial number  
for example: to S/N: -9875  
from S/N: 9876 -

Information for spare part  
1 = Wear part  
2 = Wear part critical for function  
6 = Exchange part

Page number of spare parts page (This number is not an order No.)

Page number

Translation of description of spare parts page

German description of spare parts page

Type and serial number for which this spare parts list is applicable

Illustration number of graphic

Date of issue of spare parts list

9.5.2003	L 574 473 6359	□ 1
188522	<b>LIEBHERR</b> PUMPEN- UND KUPPLUNGSEINBAU PUMP AND COUPLING INSTALLATION	99 53 825

25.11.2011	L 586 461 29095	□ 6
<b>LIEBHERR</b>	направляющий выступ Guide	

пол	деталь	количест	описание	Description	Serial	K
1	0461-000	1	МАШИНА БАЗОВАЯ L586-461	BASIC MACHINE		
10	9065770	1	МАШИНА БАЗОВАЯ L586-461 ⇒ □ 9	BASIC MACHINE		
301	9068578	1	ПОДЪЕМНИК 3150ММ ⇒ □ 81	LIFTING FRAMEWORK		
304	8925801	1	ОПРОК.ЦИЛ-Р,ЗАЩ.ШТОКОВ ПОРШНЕЙ ⇒ □ 87	PISTON ROD COVER FOR TILT		
309	8923528	1	ЭЛЕКТР.ДОП.МОДУЛЬ КЛАВИАТУРА ⇒ □ 258	ELECTRONIC KEYBOARD MOD		
551	8929702	1	4 КОЛЕСА 29.5R25 EM ⇒ □ 89	4 WHEELS		
1012	8921052	1	КРЫШКА ⇒ □ 572	LID		
1040	9778296	1	БРУС ЗАДНИЙ ЗАЩИТНЫЙ ⇒ □ 344	UNDERRUN PROTECTION		
1041	9778294	1	БРУС ЗАДНИЙ ЗАЩИТНЫЙ ⇒ □ 343	UNDERRUN PROTECTION		
1042	8923368	1	ОТДЕЛИТЕЛЬ ПРЕДВАРИТЕЛЬНЫЙ ⇒ □ 170	PRE-SEPARATOR		
1063	9778411	1	ШЛАКОВЫЙ ПАКЕТ ⇒ □ 573	STEEL MILL		
1068	8929853	1	ПРИВОД ВЕНТ. РЕВЕРСИРУЕМЫЙ ⇒ □ 106	REVERSIBLE FAN DRIVE		
1602	8921753	1	ОТСЕК ДЛЯ РАДИО ПОДГОТОВКА 24V ⇒ □ 377	FACILITY TO FIT RADIO		
1607	8923256	1	ОГНЕТУШИТЕЛЬ 6 KG ⇒ □ 358	FIRE EXTINGUISHER		
1643	9778332	1	КОМПЛЕКТ ДЛЯ ПЕРЕОБОРУДОВАНИЯ ⇒ □ 575	CONVERSION KIT		
1650	8929752	2	СЕРЬГА СОЕДИНИТЕЛЬНАЯ STAHLSEIL ⇒ □ 400	CONNECTING LINK		
1855	93013617	1	LIDAT ⇒ □ 252	LIDAT		
2205	8921764	1	ПРОБЛЕСКОВЫЙ МАЯЧОК 24V ⇒ □ 390	ROTATING BEACON		
2604	8929648	1	ПОДВЕСНАЯ ПРОУШИНА	TRANSPORT PACKAGING		
5000	FLSGG-1	1	КОВШ ОТКИДНОЙ	ROCK BUCKET		
5100	9778618	1	КОВШ ОТКИДНОЙ ⇒ □ 567	ROCK BUCKET		
7000	DOKU-1	1	ДОКУМЕНТАЦИЯ	DOCUMENTATION		

25.11.2011

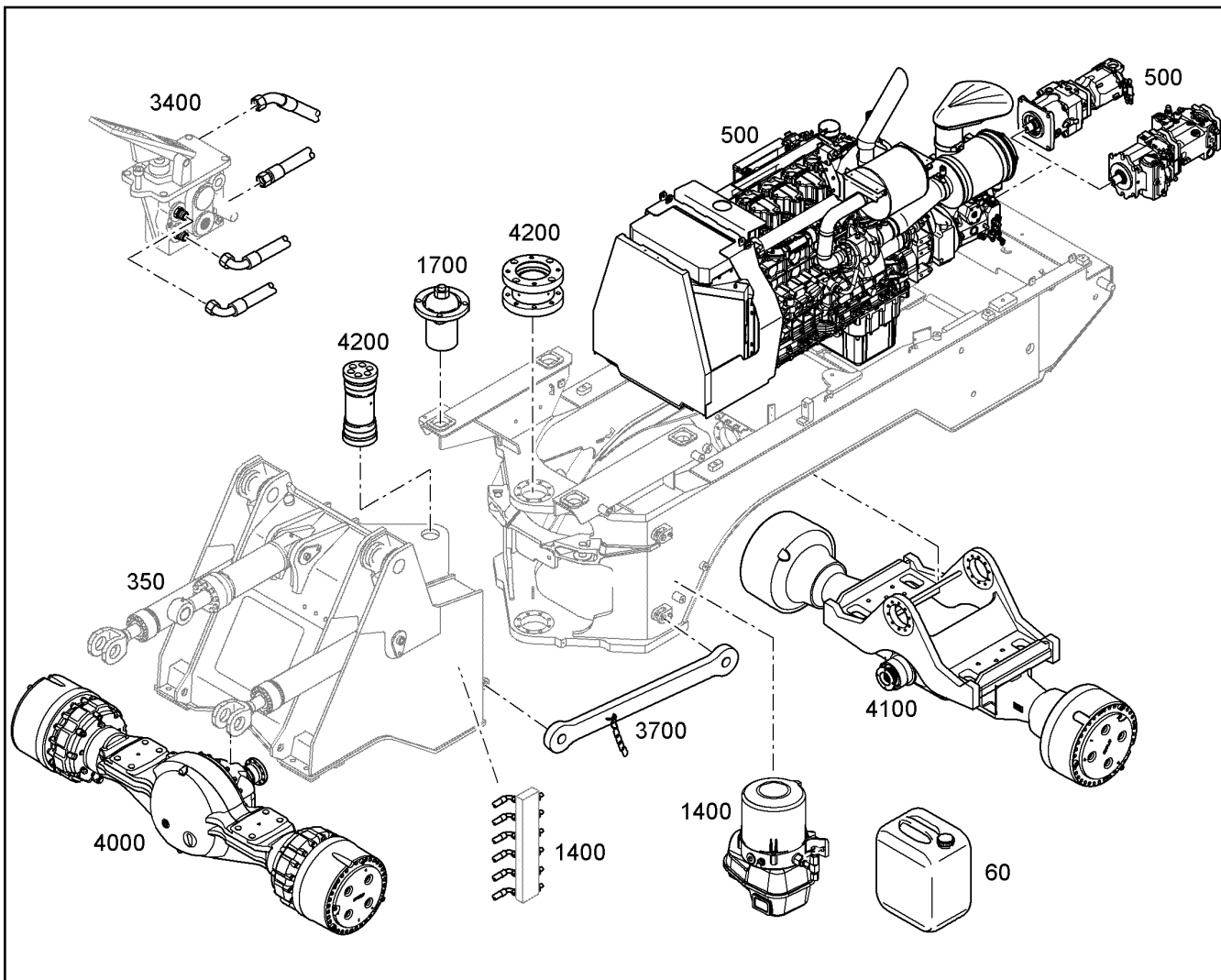
L 586 461 29095

□ 7

**LIEBHERR**







пол	деталь	количество	описание	Description	Serial	K
	60	1	СМАЗ.МАТЕРИАЛЫ, ЗАВОД.ЗАЛИВКА ⇒ □ 72	LUBRICANTS FACTORY FILL		
	350	1	ЦИЛИНДР ПОДЪЕМА-ОПРОК.МОНТАЖ ⇒ □ 82	LIFTING-TILTING RAH ASSEMBL		
	500	1	УЗЕЛ ДВИГАТЕЛЯ ⇒ □ 91	MOTOR INSTALLATION		
	1400	1	СМАЗКА ЦЕНТРАЛИЗОВАННАЯ, УСТ. ⇒ □ 174	CENTRAL LUBRICATOR MOUNT		
	1700	1	ПОДВЕСКА КАБИНЫ ВОДИТЕЛЯ ⇒ □ 189	DRIVER'S CAB SUSPENSION	17650-	
	3400	1	ГИДРАВЛ.ТОРМОЗНОЕ УСТРОЙСТВО ⇒ □ 190	HYDR.BRAKE SYSTEM		
	3700	1	ФИКСАТОР ИЗЛОМНОГО ШАРНИРА ⇒ □ 199	ARTICULATED JOINT LOCK		
	4000	1	ПЕРЕДНИЙ МОСТ МОНТАЖ ⇒ □ 200	FRONT AXLE ASSEMBLY		
	4100	1	ЗАДНИЙ МОСТ МОНТАЖ ⇒ □ 210	REAR AXLE ASSEMBLY		
	4200	1	ОПОРА ИЗЛОМНОГО ШАРНИРА ⇒ □ 218	PIVOT BEARING		

25.11.2011  
307329

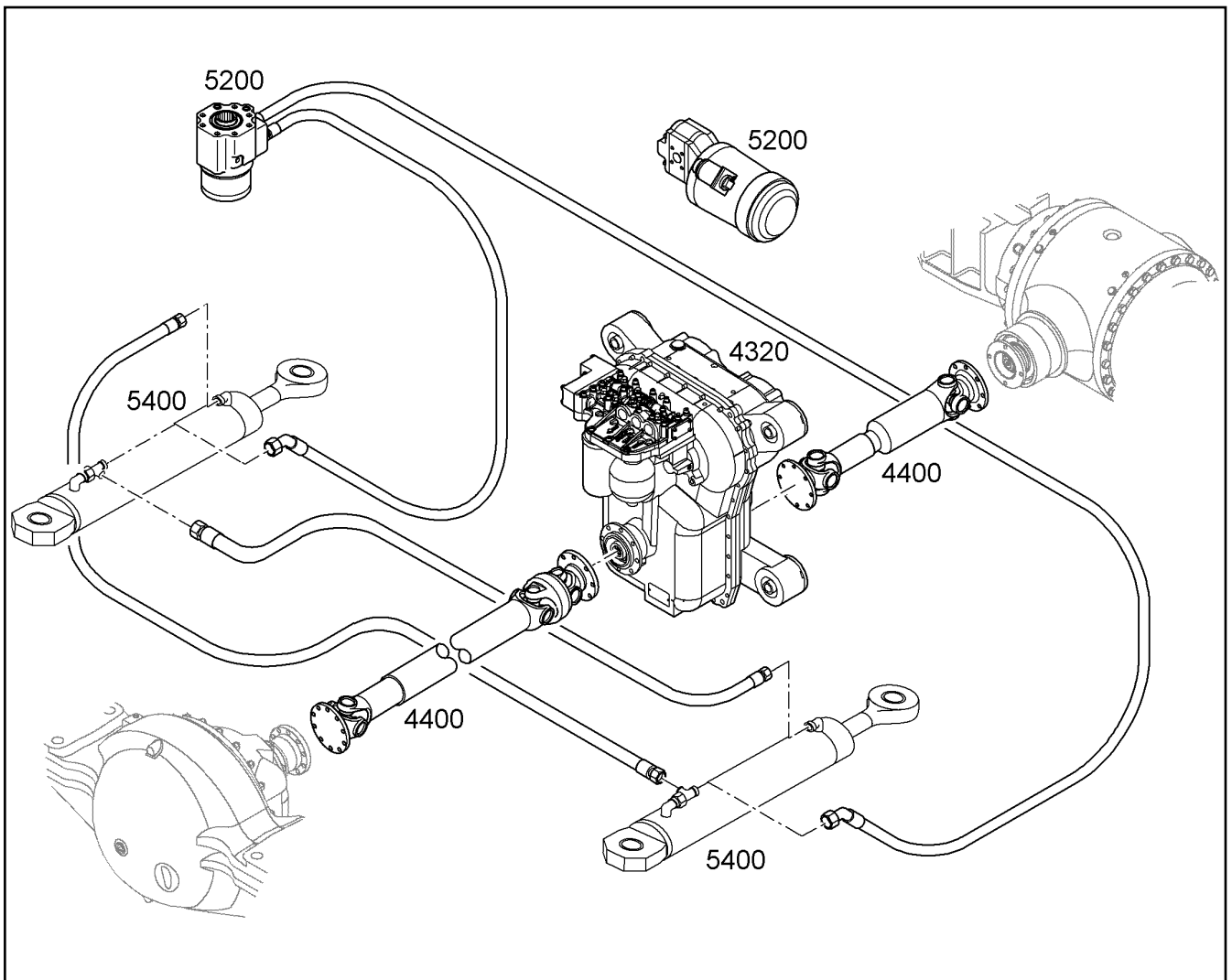
**LIEBHERR**

L 586 461 29095

МАШИНА БАЗОВАЯ L586-461  
BASIC MACHINE L586-461

□ 9 (1/7)

90 65 770



пол	деталь	количест	описание	Description	Serial	K
4320		1	КОРОБКА РАЗДАТОЧНАЯ, МОНТАЖ 2PLUS ⇒ <input type="checkbox"/> 219	DISTRIBUTOR GEAR INSTALLAT		
4400		1	СОЕДИНИТЕЛЬНЫЕ ЧАСТИ КАРДАННОГ ⇒ <input type="checkbox"/> 232	DRIVE SHAFT ASSEMBLY	18457-	
5200		1	ГИДРАВЛ.РУЛЕВОЕ УСТРОЙСТВО ⇒ <input type="checkbox"/> 233	HYDRAULIC INSTALLATION		
5400		1	ЦИЛИНДР РУЛ.УПРАВЛЕНИЯ МОНТАЖ ⇒ <input type="checkbox"/> 239	MOUNTING STEERING CYLINDE		

25.11.2011  
307330

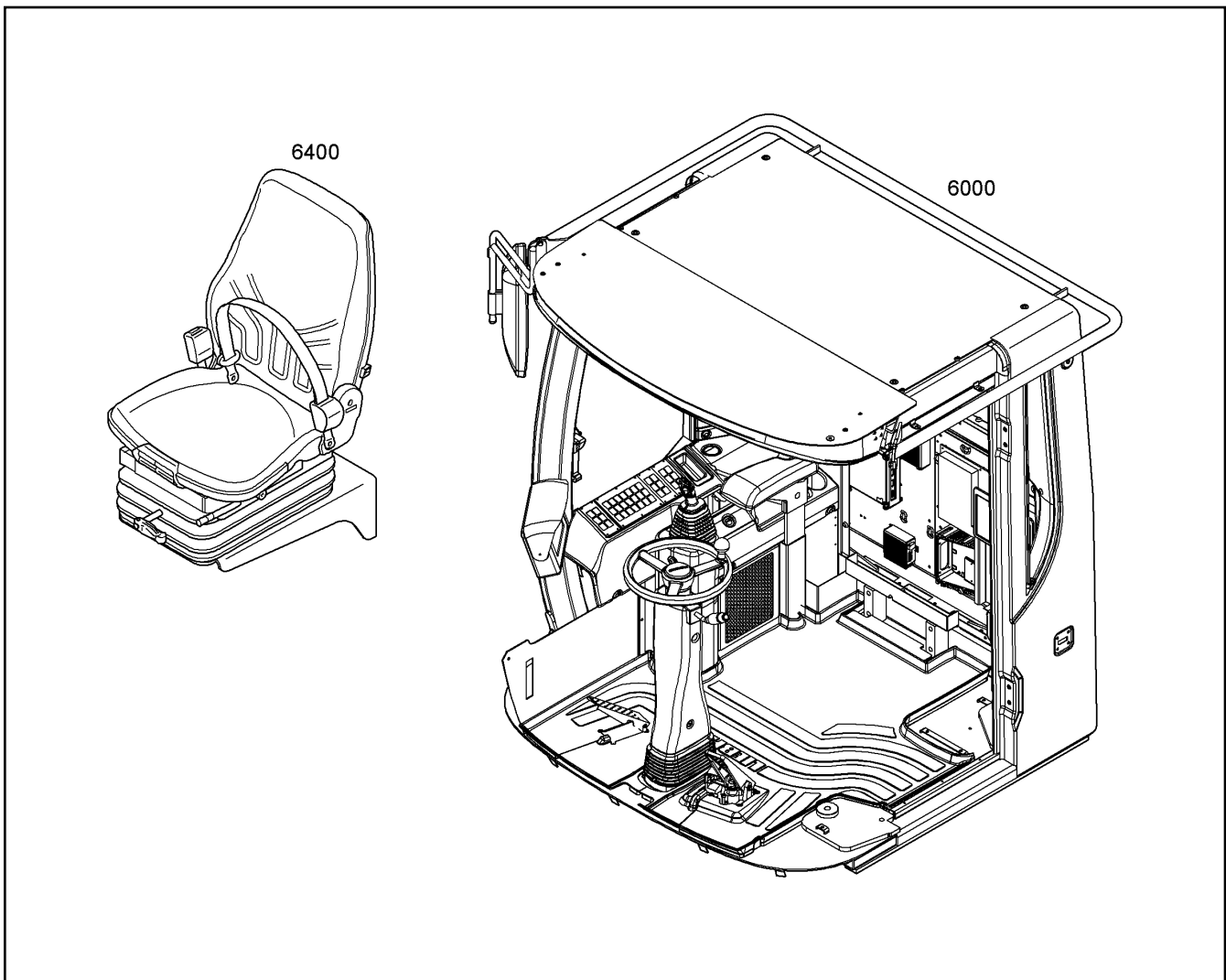
**LIEBHERR**

L 586 461 29095

МАШИНА БАЗОВАЯ L586-461  
BASIC MACHINE L586-461

10 (2/7)

90 65 770



пол	деталь	количест	описание	Description	Serial	K
6000		1	ПУЛЬТ УПРАВЛЕНИЯ [AF6710 ] ⇒ <input type="checkbox"/> 241	OPERATOR'S PLATFORM		
6400		1	СИД.ВОД.С МЕХ. ДЕМПФИРОВАНИЕМ ⇒ <input type="checkbox"/> 260	DRIVER'S SEAT W.MECHAN.SU		

25.11.2011  
305516

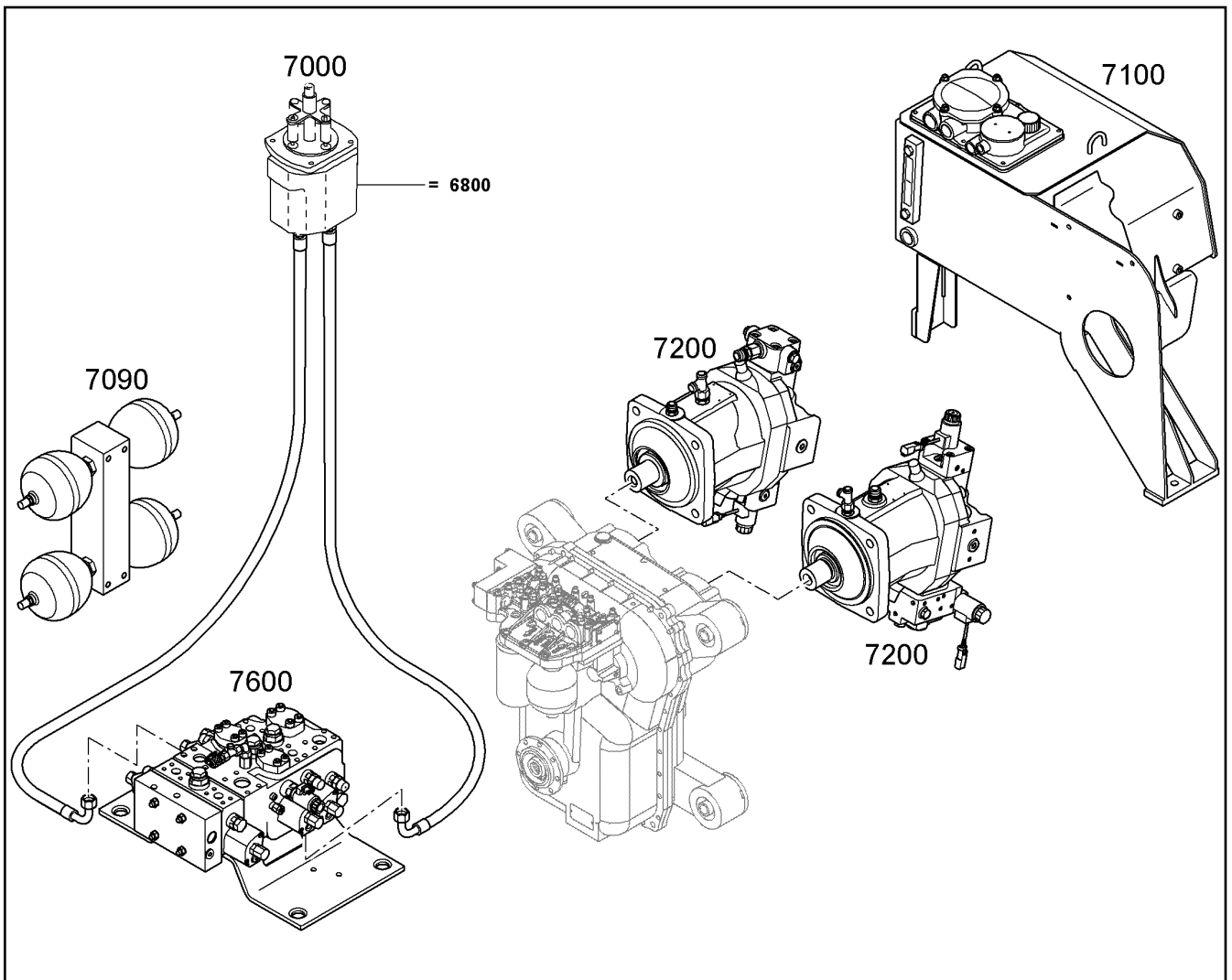
**LIEBHERR**

L 586 461 29095

МАШИНА БАЗОВАЯ L586-461  
BASIC MACHINE L586-461

11 (3/7)

90 65 770



пол	деталь	количест	описание	Description	Serial	K
7000		1	ГИДРОСИСТЕМА РАБ. ОБОРУДОВАНИЯ ⇒ <input type="checkbox"/> 273	WORKING HYDRAULICS		
7090		1	ГАСИТЕЛЬ КОЛЕБАНИЙ ⇒ <input type="checkbox"/> 279	VIBRATION DAMPER		
7100		1	БАК ГИДРАВЛИЧЕСКИЙ ⇒ <input type="checkbox"/> 282	HYDRAULIC TANK		
7200		1	ХОДОВАЯ ГИДРАВЛИКА ⇒ <input type="checkbox"/> 288	DRIVING HYDR.ASSEMBLY		
7600		1	ГИДРОРАСПРЕДЕЛИТЕЛЬ В СБОРЕ ⇒ <input type="checkbox"/> 311	CONTROL VALVE INSTALLATIO		

25.11.2011  
307328

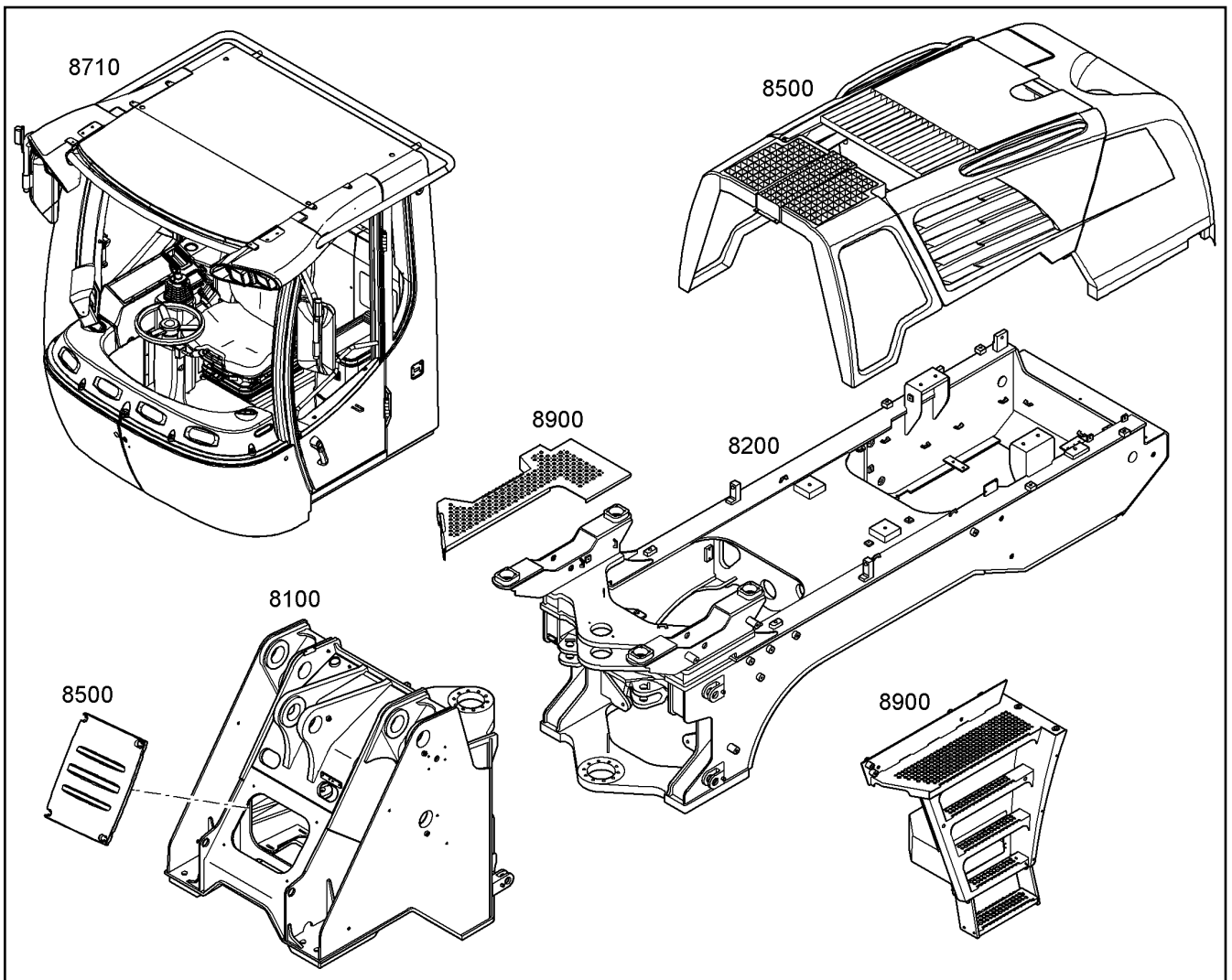
**LIEBHERR**

L 586 461 29095

МАШИНА БАЗОВАЯ L586-461  
BASIC MACHINE L586-461

12 (4/7)

90 65 770



пол	деталь	количест	описание	Description	Serial	K
8100	8922767	1	ПЕРЕД. ТЕЛЕЖКА ДЛЯ Z-КИНЕМАТИКИ [383373 ] ⇒ □ 320	FRONT CHASSIS F.Z-CINEMATI		
8200	8922622	1	ПРИЦЕП [385063 ] ⇒ □ 321	REAR CHASSIS		
8500		1	ОБЛИЦОВКА ⇒ □ 322	COVERS	20313-	
8900		1	ЛЕСТНИЦА МОНТАЖ ⇒ □ 397	ACCESS INSTALLATION		

25.11.2011  
307326

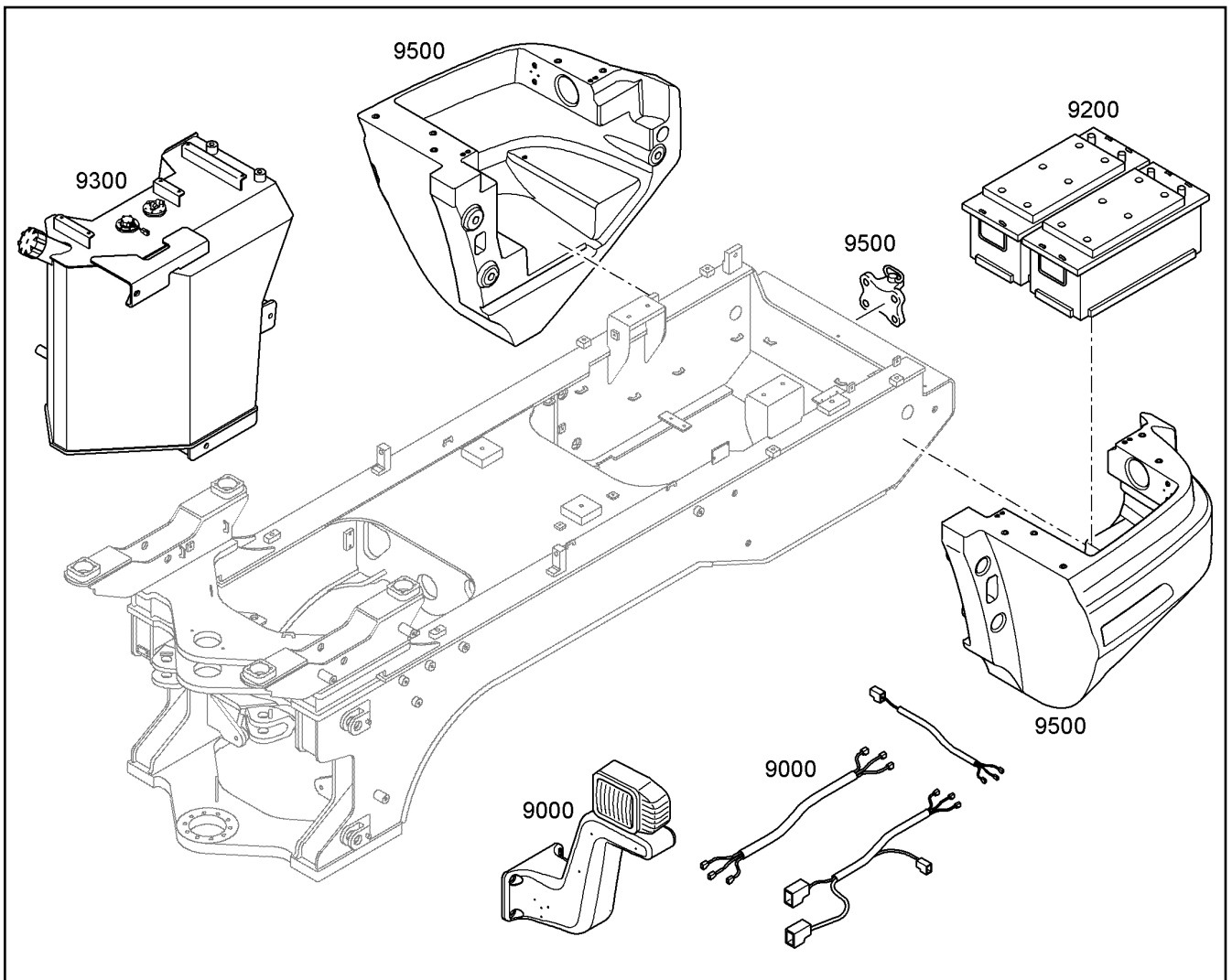
**LIEBHERR**

L 586 461 29095

МАШИНА БАЗОВАЯ L586-461  
BASIC MACHINE L586-461

□ 13 (5/7)

90 65 770



пол	деталь	количест	описание	Description	Serial	K
9000		1	ЭЛЕКТРОУСТРОЙСТВО ШАССИ ⇒ □ 404	ELECTRICAL EQUIPMENT		
9200		1	СХЕМА УСТАНОВКИ БАТАРЕИ ⇒ □ 417	TELESCOPING MECHANISM		
9300		1	ТОПЛИВНАЯ СИСТЕМА МОНТАЖ ⇒ □ 418	FUEL SYSTEM		
9500		1	БАЛЛАСТНЫЙ ГРУЗ, УЗЕЛ ⇒ □ 421	COUNTERWEIGHT INSTALLATIO		

25.11.2011  
307327

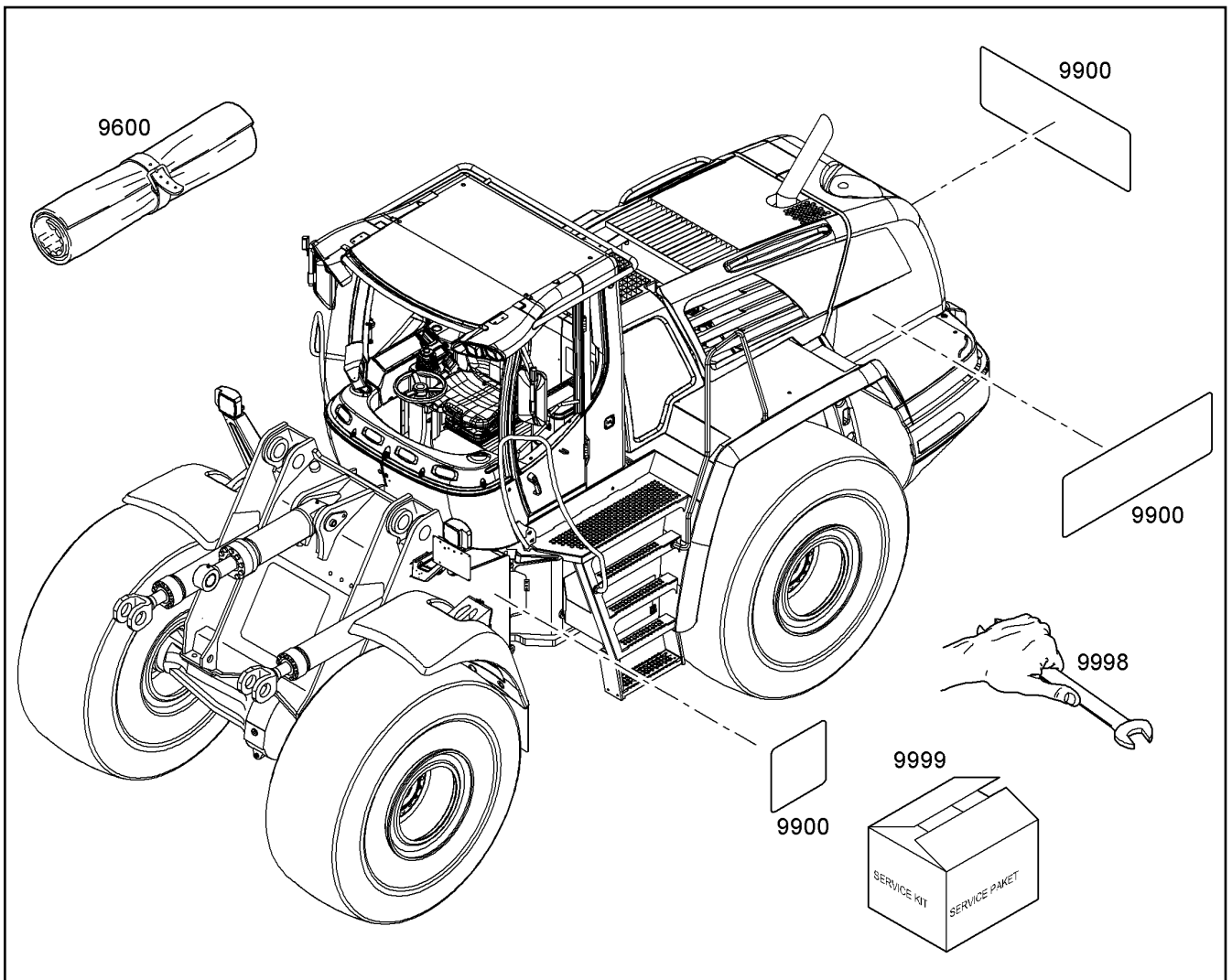
**LIEBHERR**

L 586 461 29095

МАШИНА БАЗОВАЯ L586-461  
BASIC MACHINE L586-461

□ 14 (6/7)

90 65 770



пол	деталь	количест	описание	Description	Serial	K
9600		1	КОМПЛЕКТ ИНСТРУМЕНТА СТАНДАРТН ⇒ □ 423	TOOL EQUIPMENT		
9900		1	РАСПОЛОЖЕНИЕ ТАБЛИЧЕК ⇒ □ 425	ARRANGEMENT LABELS		
9998		1	ИНСТРУМЕНТ СПЕЦИАЛЬНЫЙ ⇒ □ 57	SPECIAL TOOLS		
9999		1	МАТЕРИАЛ ДЛЯ ТО ⇒ □ 33	SERVICE MATERIAL		

25.11.2011  
305520

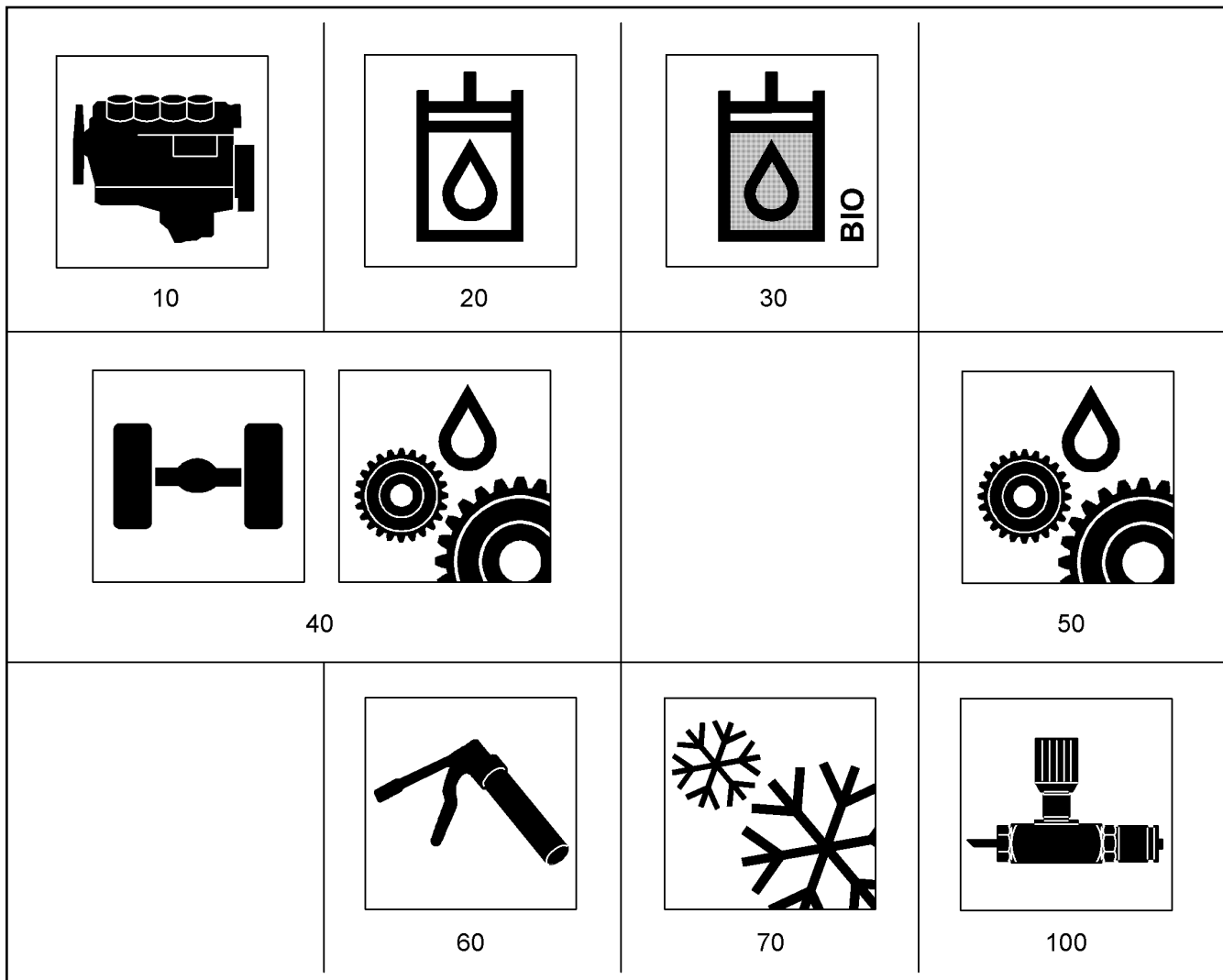
**LIEBHERR**









L 586 461 29095

МАШИНА БАЗОВАЯ L586-461  
BASIC MACHINE L586-461

□ 15 (7/7)

90 65 770



пол	деталь	количес	описание	Description	Serial	K
	10	1	МАСЛО МОТОРНОЕ ⇒ 	MOTOR OIL		
	20	1	МАСЛО ДЛЯ ГИДРОСИСТЕМ ⇒ 	HYDRAULIC OIL		
	30	1	ЭКОЛОГИЧНОЕ ГИДРАВЛИЧ. МАСЛО ⇒ 	BIODEGRADABLE HYDRAULIC-		
	40	1	ТРАНСМ. И РЕДУКТОРНОЕ МАСЛО ⇒ 	AXLE AND GEAR-OIL		
	50	1	МАСЛО ТРАНСМИССИОННОЕ ⇒ 	GEAR OIL		
	60	1	СМАЗКИ ⇒ 	GREASES		
	70	1	ОХЛАЖДАЮЩЕЕ СРЕДСТВО ⇒ 	COOLANT		
	100	1	ПРИНАДЛЕЖНОСТИ ⇒ 	ACCESSORIES		

25.11.2011  
161228

**LIEBHERR**

L 586 461 29095

СМАЗОЧНЫЕ МАТЕРИАЛЫ LIEBHERR  
LUBRICANTS LIEBHERR

 16

90 66 460







10



20

пол	деталь	количество	описание	Description	Serial	K
	10	1	АНТИКОРРОЗ.И ПРОТИВОМОРОЗН.СРЕ ⇒  40	ANTICORROSION ANTIFREEZER		
	20	1	АНТИКОРРОЗ.И ПРОТИВОМОРОЗН.СРЕ ⇒  41	ANTICORROSION ANTIFREEZER		

25.11.2011  
161379

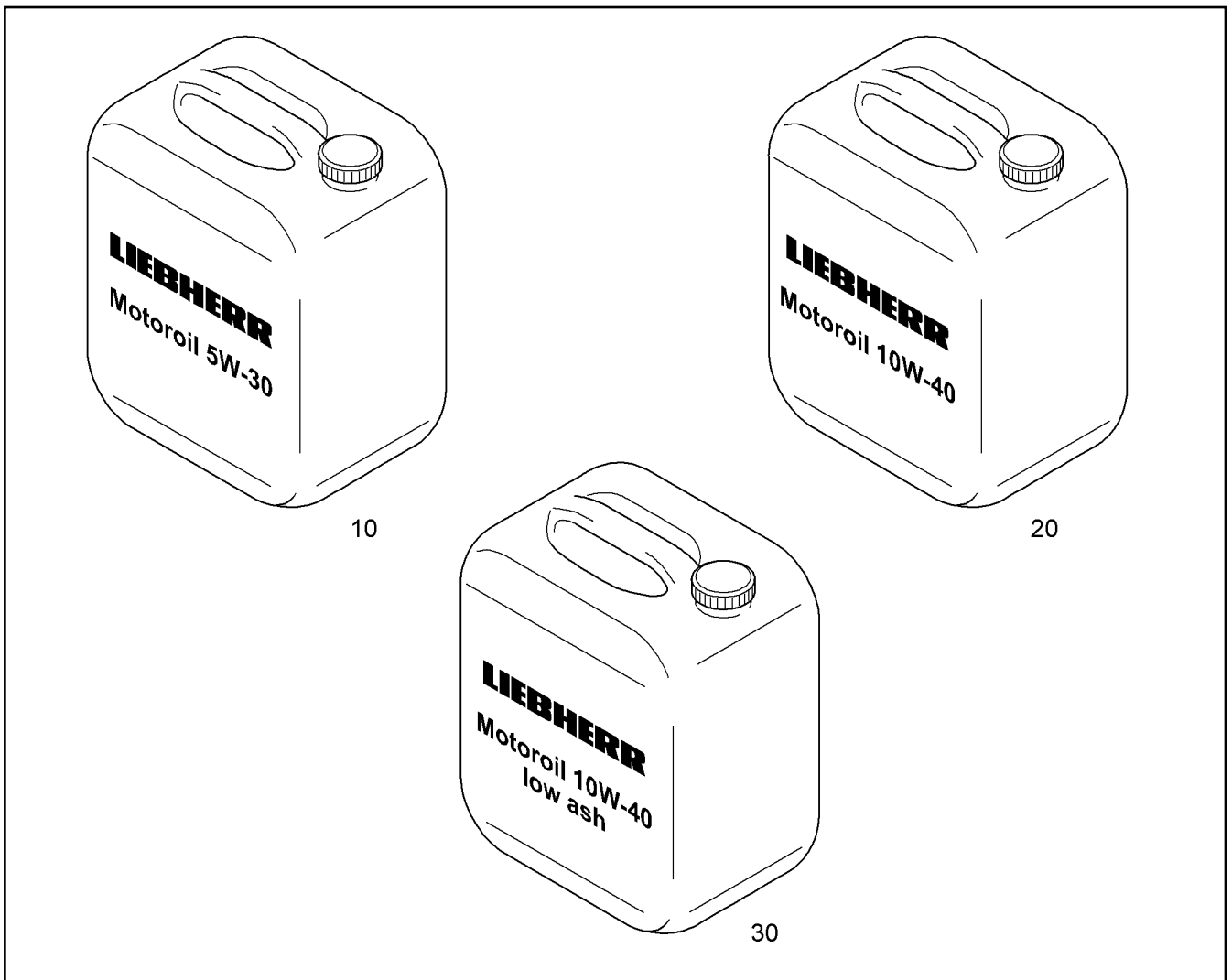
**LIEBHERR**

L 586 461 29095

ОХЛАЖДАЮЩЕЕ СРЕДСТВО  
COOLANT

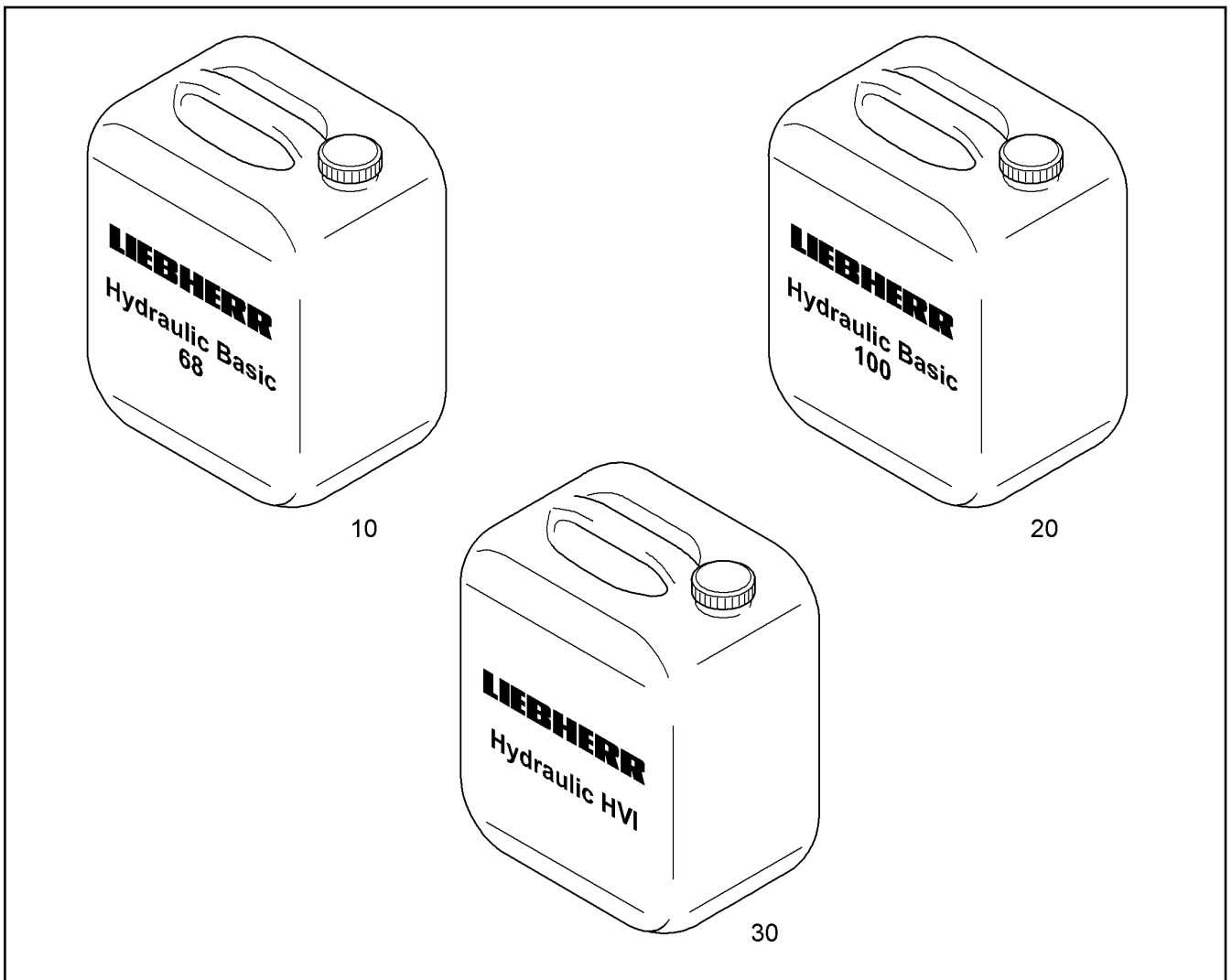
 17

90 66 465



пол	деталь	количество	описание	Description	Serial	K
	10	1	МАСЛО МОТОРНОЕ LIEBHERR/5W-30 ⇒ <input type="checkbox"/> 54	ENGINE OIL		
	20	1	МАСЛО МОТОРНОЕ LIEBHERR/10W-40 ⇒ <input type="checkbox"/> 45	ENGINE OIL		
	30	1	МАСЛО МОТОРНОЕ LIEBHERR LOW ASH/1 ⇒ <input type="checkbox"/> 46	ENGINE OIL		

25.11.2011 161233	L 586 461 29095	<input type="checkbox"/> 18
<b>LIEBHERR</b>	МАСЛО МОТОРНОЕ MOTOR OIL	90 70 361

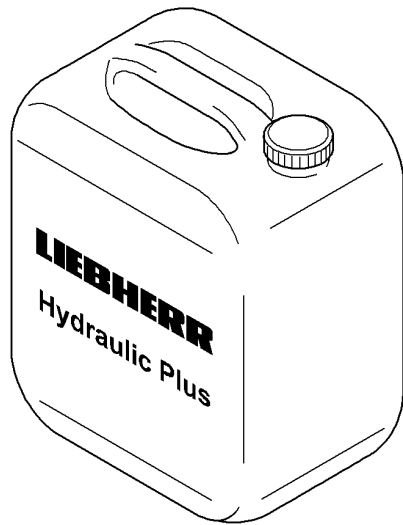


пол	деталь	количес	описание	Description	Serial	K
	10	1	МАСЛО ДЛЯ ГИДРОСИСТЕМ LIEBHERR/IS ⇒ <input type="checkbox"/> 47	HYDRAULIC OIL		
	20	1	МАСЛО ДЛЯ ГИДРОСИСТЕМ LIEBHERR/ISO ⇒ <input type="checkbox"/> 43	HYDRAULIC OIL		
	30	1	МАСЛО ДЛЯ ГИДРОСИСТЕМ LIEBHERR/IS ⇒ <input type="checkbox"/> 44	HYDRAULIC OIL		

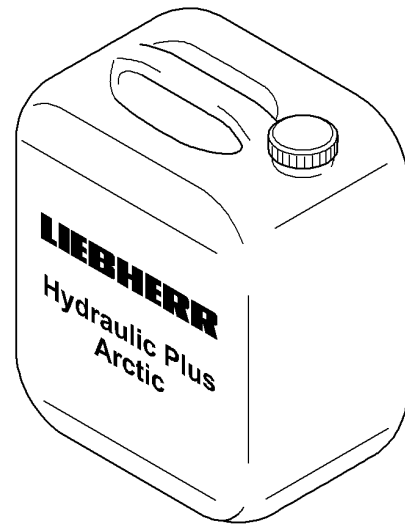
25.11.2011 161234	L 586 461 29095	<input type="checkbox"/> 19
<b>LIEBHERR</b>	МАСЛО ДЛЯ ГИДРОСИСТЕМ HYDRAULIC OIL	90 70 362

# Liebherr L586 Spare Parts List



Full download: <http://manualplace.com/download/liebherr-1586-spare-parts-list/>




10



20

пол	деталь	количество	описание	Description	Serial	K
10		1	МАСЛО ДЛЯ ГИДРОСИСТЕМ LIEBHERR/IS ⇒  42	HYDRAULIC OIL		
20		1	МАСЛО ДЛЯ ГИДРОСИСТЕМ LIEBHERR/ISO ⇒  48	HYDRAULIC OIL		

25.11.2011 161235	L 586 461 29095	 20
<b>LIEBHERR</b>	ЭКОЛОГИЧНОЕ ГИДРАВЛИЧ. МАСЛО BIODEGRADABLE HYDRAULIC-OIL	90 70 363