

**Ersatzteilkatalog
Spare parts list**

L 542 Z 435 25910

Wichtig bei Ersatzteilbestellungen!

Den Lieferumfang Ihrer Maschine entnehmen Sie bitte dem Lieferschein.

Notwendige Angaben für eine Bestellung:

Ersatzteilbestellungen können nur dann schnell und richtig ausgeführt werden, wenn Ihre Bestellung folgende Angaben enthält.

- Type (siehe Typenschild)
- Fahrzeug - Ident Nr. (siehe Typenschild)
- Artikelnummer, Bezeichnung und Menge des gewünschten Teiles.
 - Ist in Ihrer Ersatzteilliste bei einem Ersatzteil eine Fabrikationsnummer eingetragen z.B. [2003 28 0481], so muss diese bei einer Bestellung angegeben werden.
 - Bei der Bestellung von Motorersatzteilen müssen Sie unbedingt die Dieselmotor Seriennummer angeben. Diese Seriennummer finden Sie auf dem Typenschild des Dieselmotors.
- Versandart und genaue Versandadresse
 - Fernmündliche Bestellungen bitten wir schriftlich zu bestätigen.

Hinweis

- Änderungen von technischen Details der Maschine gegenüber den Angaben und Abbildungen der vorliegenden Unterlagen sind vorbehalten.
- Nicht positionierte Teile sind keine Ersatzteile!

Information zum Ersatzteilblatt

| Pos. | Artikel | Menge | Bezeichnung | Description | Serie | K |
|------|---------|-------|---|---------------|-------|---|
| 10 | 9076124 | 1 | VERSTELLPUMPE [2003 28 0481] ⇒ □ 29 | VARIABLE PUMP | 9876- | 6 |

Positionsnummer des Teiles im Bild
 Bestellnummer des Ersatzteiles
 Mengenangabe
 Hinweis auf ein weiteres Ersatzteilblatt - Folgeblatt
 Fabrikationsnummer des Ersatzteiles (Muss bei der Bestellung angegeben werden.)
 Deutsche Bezeichnung des Ersatzteiles
 Übersetzung der Bezeichnung des Ersatzteiles
 Angabe einer Seriennummer
 z.B.: bis Serien Nr: -9875
 ab Serien Nr: 9876 -

Information zum Ersatzteil
 1 = Verschleißteil
 2 = funktionskritisches Verschleißteil
 6 = Austauschteil

Blattnummer des Ersatzteilblattes (Diese Nummer ist keine Bestellnummer.)

Seitennummer

Übersetzung der Bezeichnung des Ersatzteilblattes

Deutsche Bezeichnung des Ersatzteilblattes

Type und Seriennummer für welche Maschine diese Ersatzteilliste gültig ist

Bildnummer der Grafik

Druckdatum der Ersatzteilliste

| | | |
|----------|---|-----------|
| 9.5.2003 | L 574 473 6359 | □ 1 |
| 188522 | LIEBHERR PUMPEN- UND KUPPLUNGSEINBAU PUMP AND COUPLING INSTALLATION | 99 53 825 |

| | | |
|-----------------|--------------------|-----|
| 12.10.2010 | L 542 Z 435 25910 | □ 4 |
| LIEBHERR | Anleitung Guide | |

Important for spare parts orders!

Check delivery documentation for machine details.

Required information for spare parts orders:

Spare parts orders can only be completed quickly and correctly if the order contains the following data.

- Type (see data tag)
- Machine S/N (see data tag)
- Article number, description and quantity of the desired part.
 - If a manufacturer's number for the part is entered in your spare parts list, for example [2003 28 0481], then it must be noted on the order.
 - When ordering spare parts for engines, the Diesel engine serial number must be noted. This serial number can be found on the data tag of the Diesel engine.
- Type of delivery and exact delivery address.
 - Please confirm phone orders in writing.

Note

- Technical detail changes compared to the data and illustrations in available documentation are reserved.
- Parts not listed are not spare parts!

Information for spare parts page

| Pos. | Artikel | Menge | Bezeichnung | Description | Serie | K |
|------|---------|-------|---|---------------|-------|---|
| 10 | 9076124 | 1 | VERSTELLPUMPE [2003 28 0481] ⇒ □ 29 | VARIABLE PUMP | 9876- | 6 |

Position number of part in illustration

Order No. of spare part

Quantity

Reference to additional spare parts page - subsequent page

Manufacturer's number of spare part (Must be noted on order.)

German description of spare part

Translation of description of spare part

Notation of serial number
for example: to S/N: -9875
from S/N: 9876 -

Information for spare part
1 = Wear part
2 = Wear part critical for function
6 = Exchange part

Page number of spare parts page (This number is not an order No.)

Page number

Translation of description of spare parts page

German description of spare parts page

Type and serial number for which this spare parts list is applicable

Illustration number of graphic

Date of issue of spare parts list

| | | |
|----------|---|-----------|
| 9.5.2003 | L 574 473 6359 | □ 1 |
| 188522 | LIEBHERR PUMPEN- UND KUPPLUNGSEINBAU PUMP AND COUPLING INSTALLATION | 99 53 825 |

| | | |
|-----------------|--------------------|-----|
| 12.10.2010 | L 542 Z 435 25910 | □ 6 |
| LIEBHERR | Anleitung Guide | |

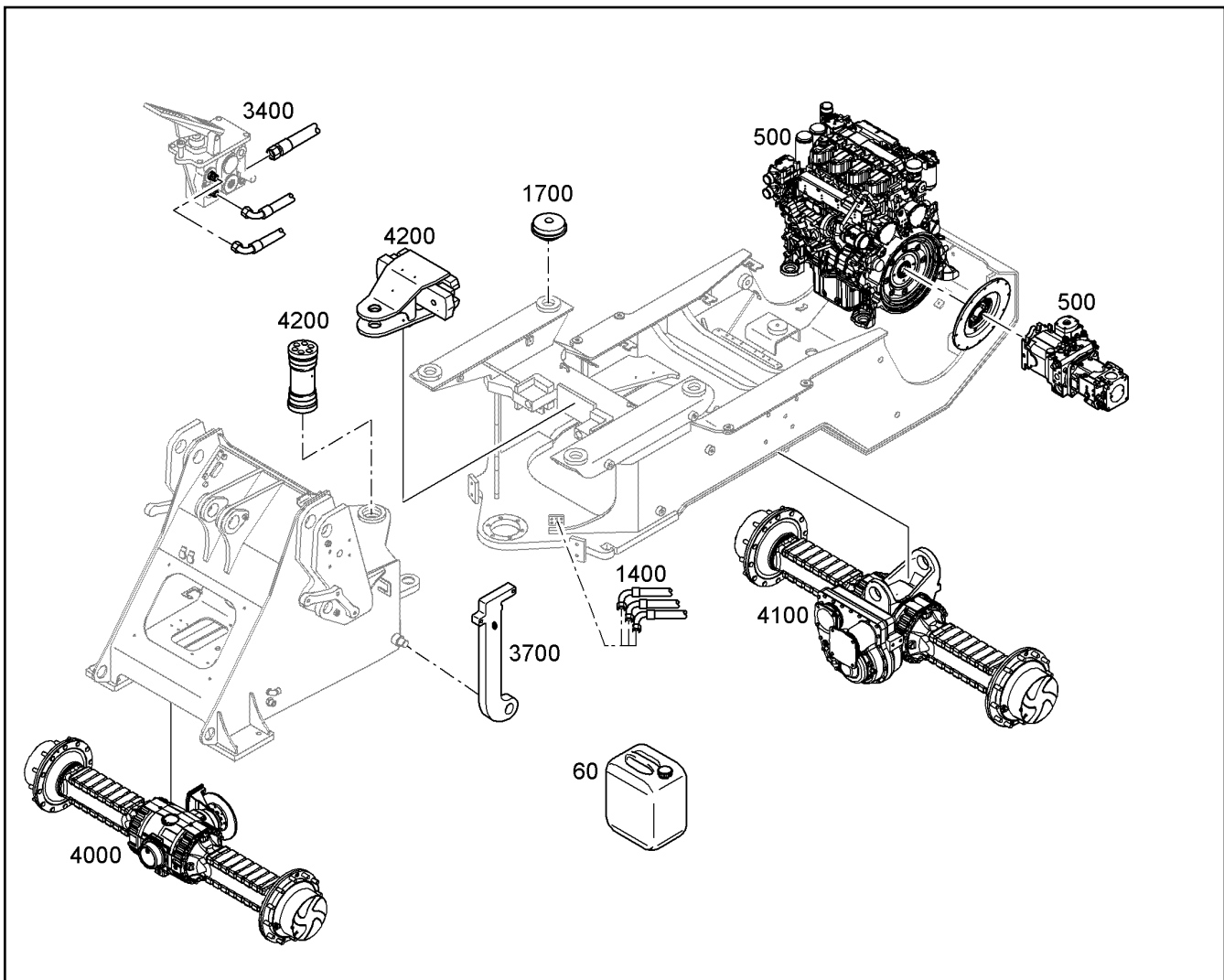
| Pos. | Artikel | Menge | Bezeichnung | Description | Serie | K |
|------|----------|-------|---|----------------------------|-------|---|
| 1 | 0435-000 | 1 | GRUNDGERAET L542-435 | BASIC MACHINE | | |
| 10 | 9065635 | 1 | GRUNDGERAET L542-435 ⇒ □ 9 | BASIC MACHINE | | |
| 100 | 8921322 | 1 | Z-VORDERWAGEN ⇒ □ 230 | Z-FRONT SECTION | | |
| 301 | 8921296 | 1 | Z-HUBGERUEST 2500MM ⇒ □ 454 | LIFT ARMS | | |
| 551 | 93012983 | 1 | 4 RAEDER ⇒ □ 68 | 4 WHEELS | | |
| 1027 | 8926584 | 1 | KUEHLER ⇒ □ 90 | COOLER | | |
| 1627 | 8924084 | 1 | SCHUTZGITTER FUER FRONTSCHIEBE ⇒ □ 253 | PROTECTIVE GRID FOR WINDSC | | |
| 2209 | 8923328 | 1 | RUECKFAHRWARNEINR. AKUSTISCH ⇒ □ 300 | REVERSE WARNING, AUDIBLE | | |
| 5000 | RVSMG-1 | 1 | SCHAUFEL | SHOVEL | | |
| 5001 | 9609443 | 1 | Z-SCHAUFEL 2500MM 3,00M3 ⇒ □ 452 | Z-BUCKET | | |
| 7000 | DOKU-1 | 1 | DOKUMENTATION | DOCUMENTATION | | |

12.10.2010

L 542 Z 435 25910

□ 7

LIEBHERR



| Pos. | Artikel | Menge | Bezeichnung | Description | Serie | K |
|------|---------|-------|---|----------------------------|-------|---|
| 60 | | 1 | SCHMIERSTOFFE WERKSBEFUELLUNG ⇒ □ 57 | LUBRICANTS FACTORY FILL | | |
| 500 | | 1 | MOTOR EINBAU ⇒ □ 70 | MOTOR INSTALLATION | | |
| 1400 | | 1 | ZENTRALSCHMIERUNG EINBAU ⇒ □ 124 | CENTRAL LUBRICATOR MOUNT | | |
| 1700 | | 1 | FAHRERKABINENLAGERUNG ⇒ □ 125 | DRIVER'S CAB SUSPENSION | | |
| 3400 | | 1 | HYDR.BREMSANLAGE ⇒ □ 126 | HYDR.BRAKE SYSTEM | | |
| 3700 | | 1 | KNICKGELENKARRETIERUNG ⇒ □ 133 | ARTICULATED JOINT LOCK | | |
| 4000 | | 1 | VORDERACHSE EINBAU ⇒ □ 134 | FRONT AXLE ASSEMBLY | | |
| 4100 | | 1 | HINTERACHSE EINBAU ⇒ □ 143 | REAR AXLE ASSEMBLY | | |
| 4200 | | 1 | KNICK-PENDELLAGERUNG ⇒ □ 155 | ART. SELT-ALIGNING BEARING | | |

12.10.2010
307142

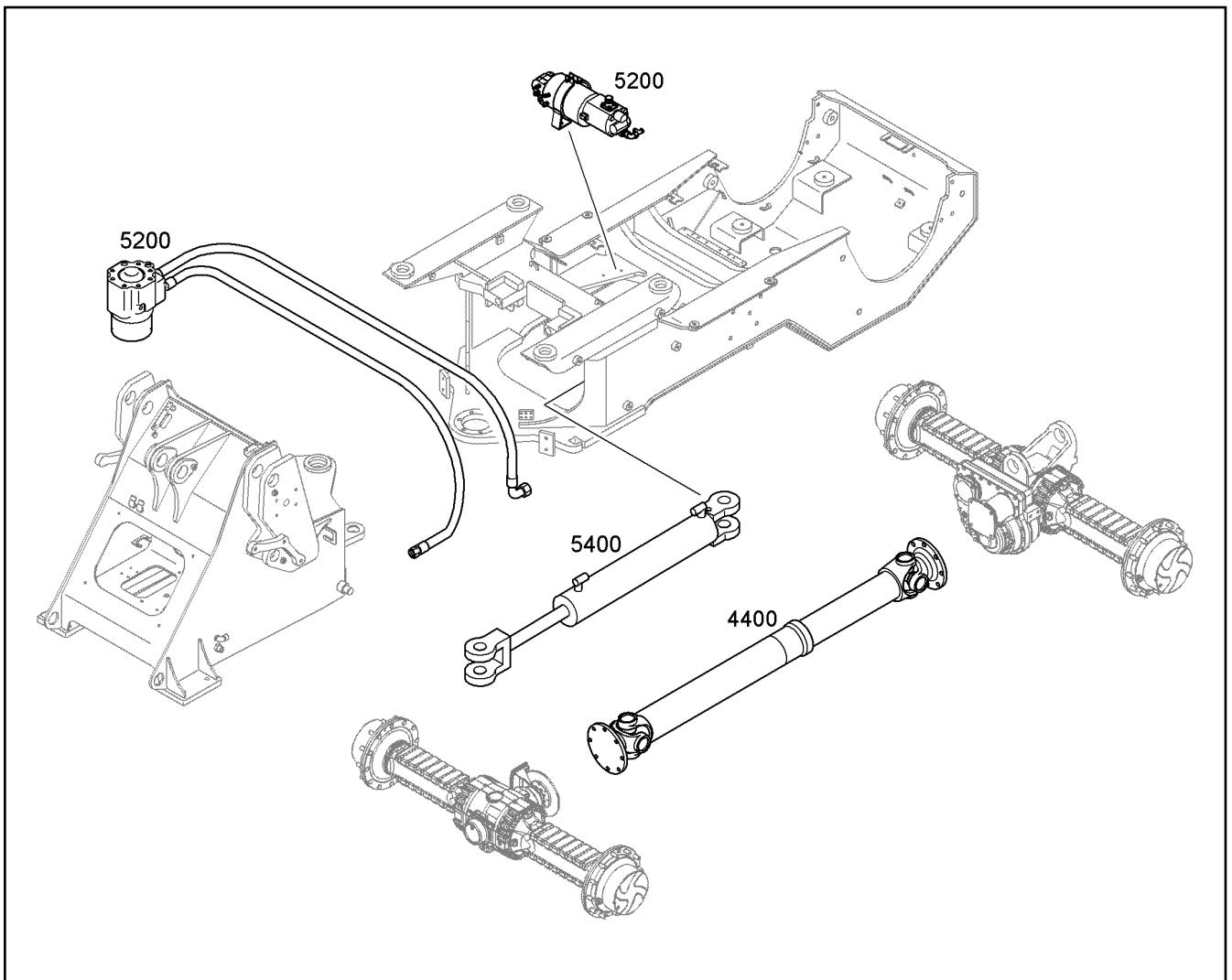
LIEBHERR

L 542 Z 435 25910

GRUNDGERAET L542-435
BASIC MACHINE L542-435

□ 9 (1/7)

90 65 635



| Pos. | Artikel | Menge | Bezeichnung | Description | Serie | K |
|------|---------|-------|--------------------------------|---------------------------|-------|---|
| 4400 | | 1 | GELENKWELLEN EINBAU ⇒ □ 157 | DRIVE SHAFT ASSEMBLY | | |
| 5200 | | 1 | HYDR.LENKANLAGE ⇒ □ 158 | HYDRAULIC INSTALLATION | | |
| 5400 | | 1 | LENKZYLINDER EINBAU ⇒ □ 164 | MOUNTING STEERING CYLINDE | | |

12.10.2010
307143

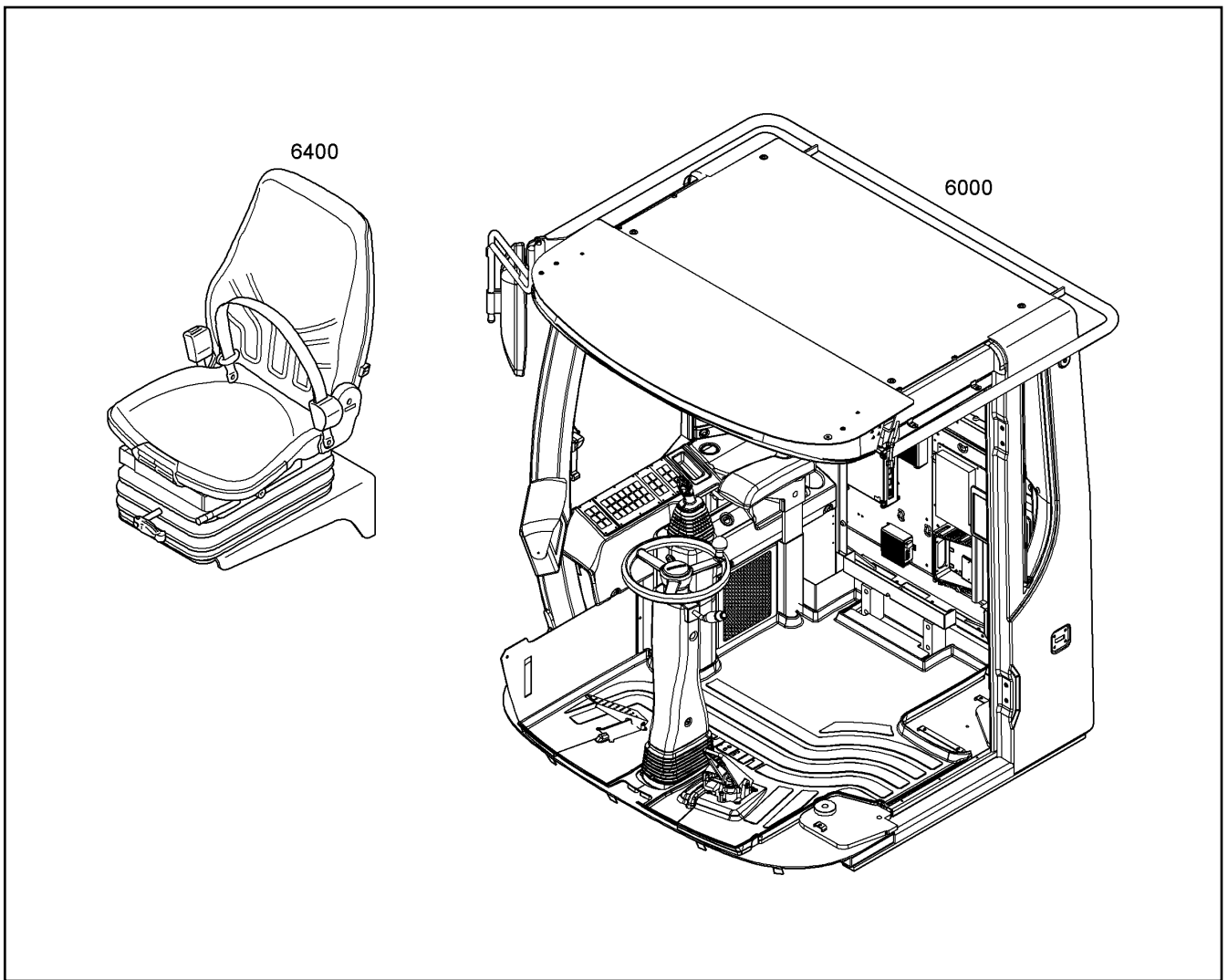
LIEBHERR

L 542 Z 435 25910

GRUNDGERAET L542-435
BASIC MACHINE L542-435

□ 10 (2/7)

90 65 635



| Pos. | Artikel | Menge | Bezeichnung | Description | Serie | K |
|------|---------|-------|---|---------------------------|-------|---|
| 6000 | | 1 | FAHRERSTAND ⇒ □ 166 | DRIVER STAND | | |
| 6400 | | 1 | FAHRERSITZ M.MECHAN.FEDERUNG ⇒ □ 179 | DRIVER'S SEAT W.MECHAN.SU | | |

12.10.2010
305516

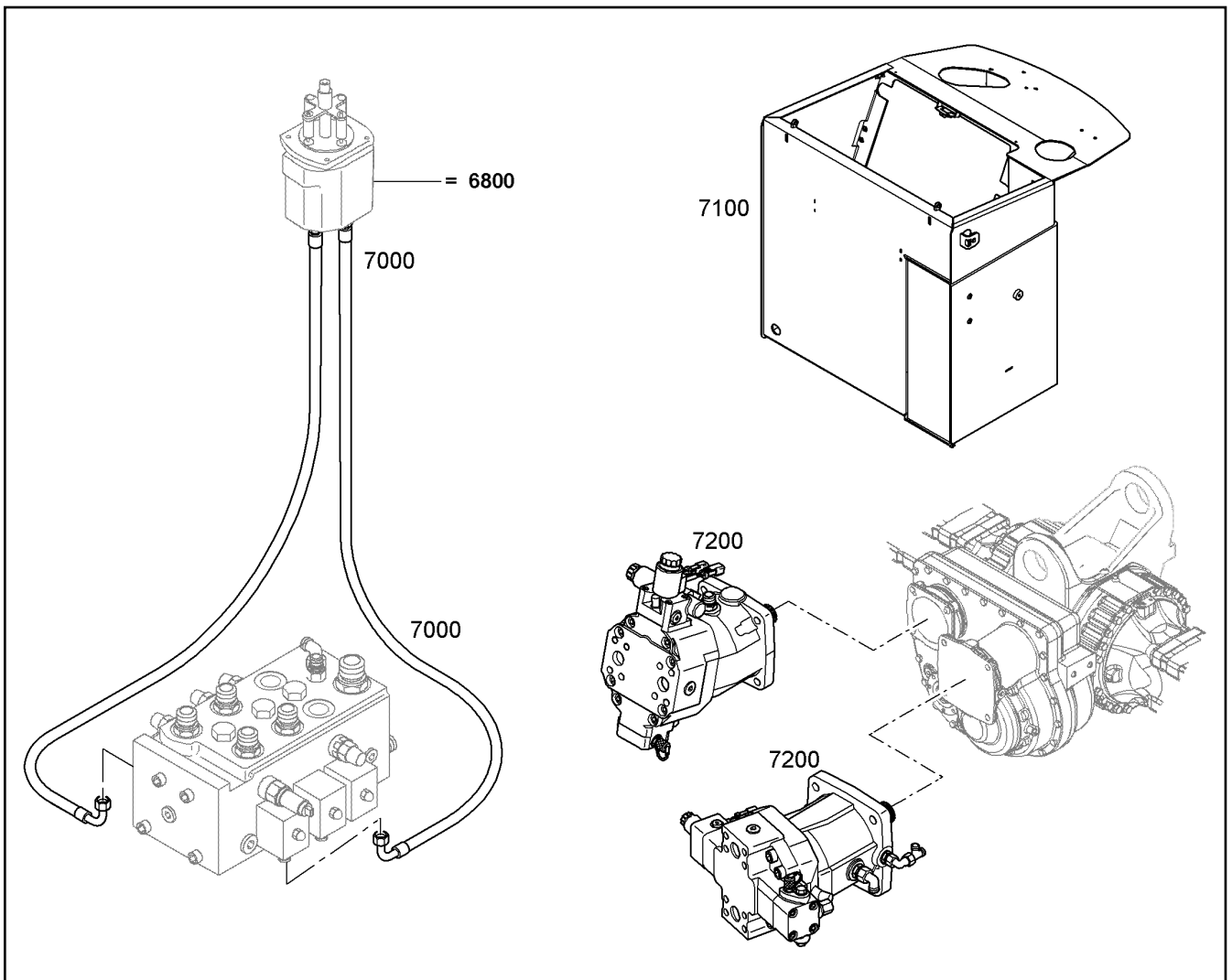
LIEBHERR

L 542 Z 435 25910

GRUNDGERAET L542-435
BASIC MACHINE L542-435

□ 11 (3/7)

90 65 635



| Pos. | Artikel | Menge | Bezeichnung | Description | Serie | K |
|------|---------|-------|---------------------------------|----------------------------|--------|---|
| 7000 | | 1 | ARBEITSHYDRAULIK ⇒ □ 193 | WORKING HYDRAULICS | | |
| 7100 | | 1 | HYDRAULIKTANK EINBAU ⇒ □ 198 | HYDRAULIC TANK INSTALLATIO | | |
| 7200 | | 1 | FAHRHYDRAULIK ⇒ □ 205 | DRIVING HYDR.ASSEMBLY | 19627- | |

12.10.2010
307144

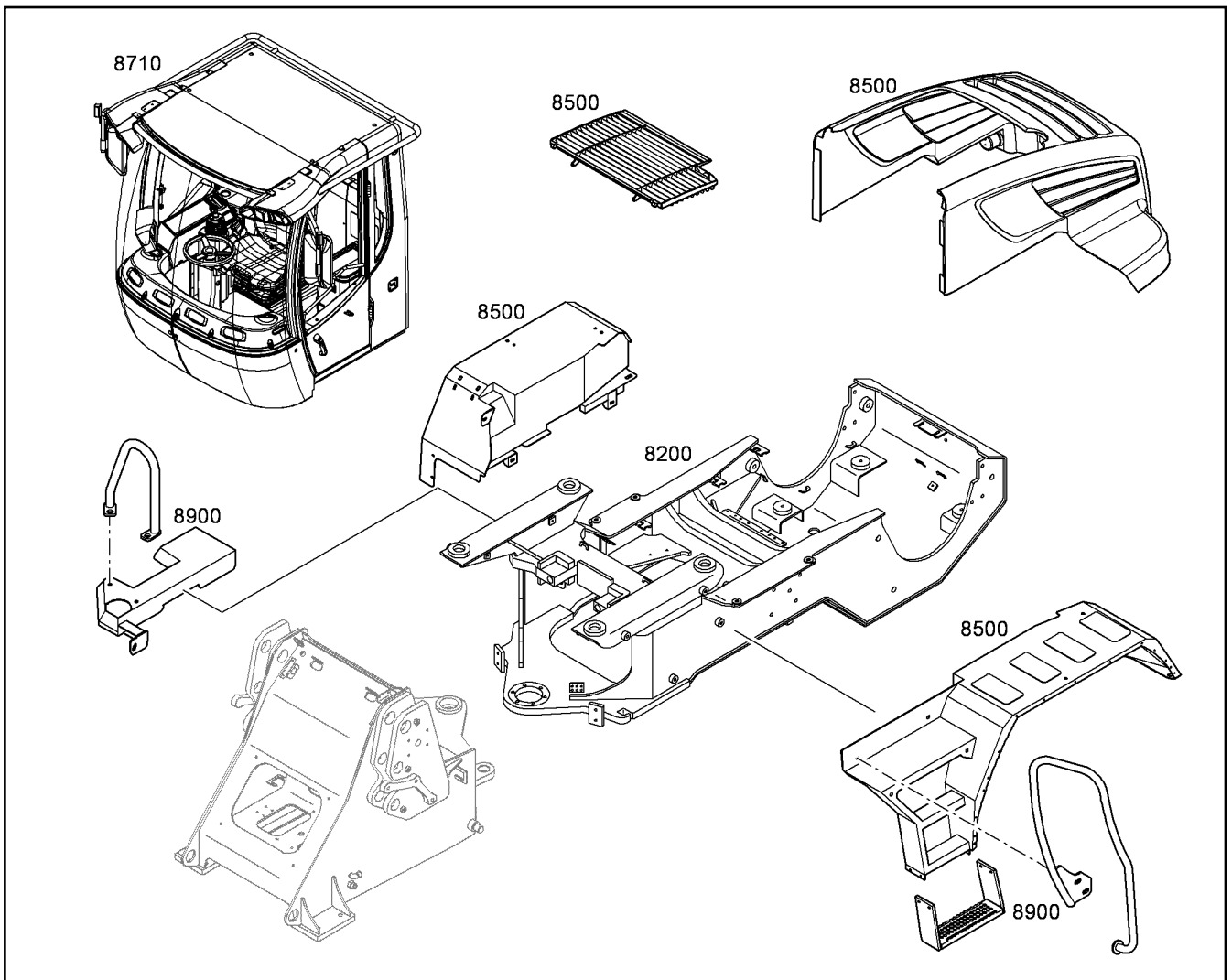
LIEBHERR

L 542 Z 435 25910

GRUNDGERAET L542-435
BASIC MACHINE L542-435

□ 12 (4/7)

90 65 635



| Pos. | Artikel | Menge | Bezeichnung | Description | Serie | K |
|------|---------|-------|--|---------------------------|-------|---|
| 8200 | 8921295 | 1 | HINTERWAGEN [503L09 086682-014] ⇒ □ 6 | REAR CHASSIS | | |
| 8500 | | 1 | VERKLEIDUNG ⇒ □ 232 | PANELLING | | |
| 8710 | | 1 | FAHRERKABINE [AL5226] ⇒ □ 244 | CAB | | |
| 8900 | | 1 | AUFSTIEGE U.HALTEGRIFFE ⇒ □ 283 | STEPS A.SUPPORTING STRAPS | | |

12.10.2010
307145

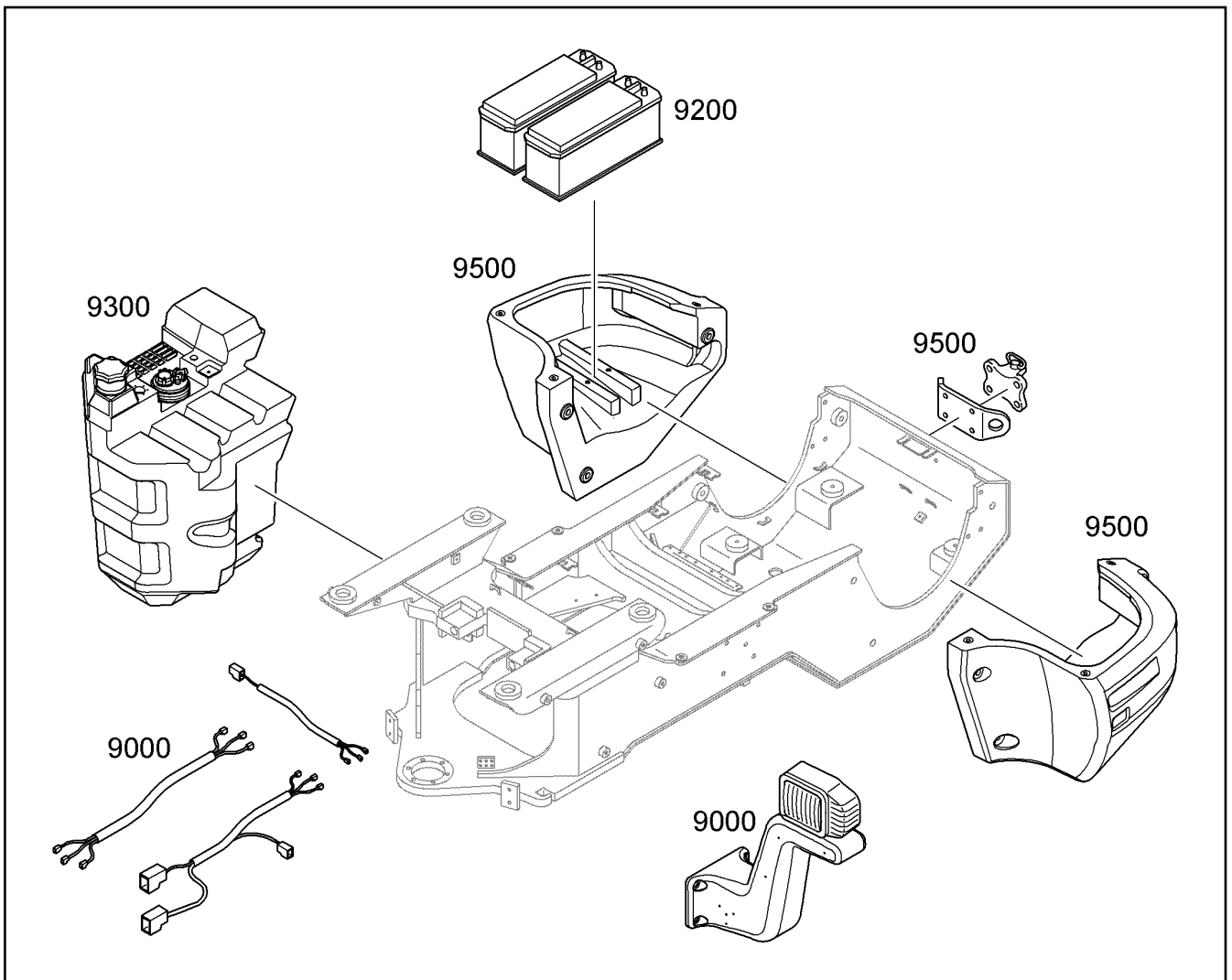
LIEBHERR

L 542 Z 435 25910

GRUNDGERAET L542-435
BASIC MACHINE L542-435

□ 13 (5/7)

90 65 635



| Pos. | Artikel | Menge | Bezeichnung | Description | Serie | K |
|------|---------|-------|------------------------------------|---------------------------|-------|---|
| 9000 | | 1 | ELEKTRISCHE ANLAGE ⇒ □ 288 | ELECTRICAL INSTALLATION | | |
| 9200 | | 1 | BATTERIE EINBAU ⇒ □ 302 | BATTERY INSTALLATION | | |
| 9300 | | 1 | KRAFTSTOFFANLAGE EINBAU ⇒ □ 303 | FUEL SYSTEM | | |
| 9500 | | 1 | BALLASTGEWICHT EINBAU ⇒ □ 308 | COUNTERWEIGHT INSTALLATIO | | |

12.10.2010
307146

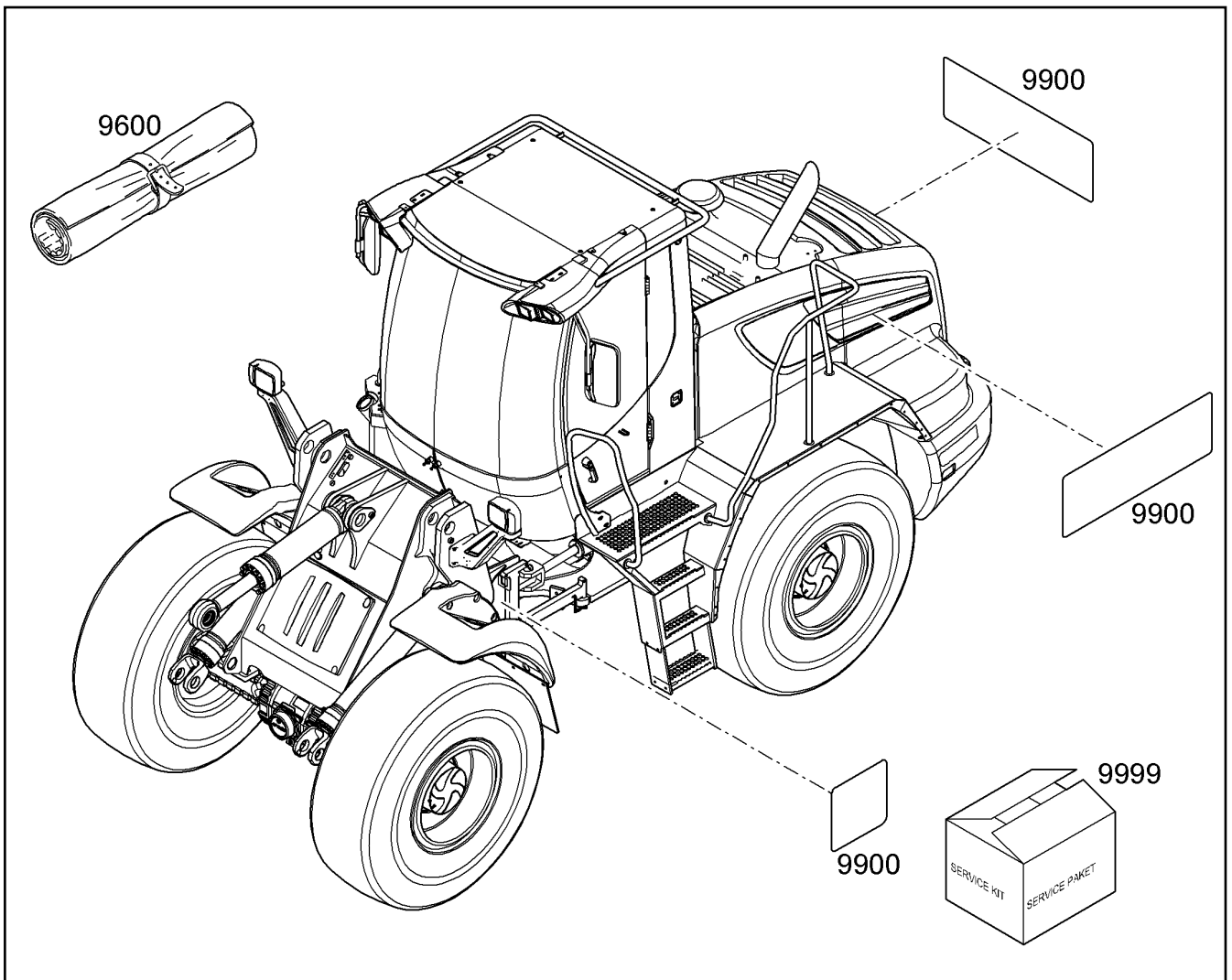
LIEBHERR

L 542 Z 435 25910

GRUNDGERAET L542-435
BASIC MACHINE L542-435

□ 14 (6/7)

90 65 635



| Pos. | Artikel | Menge | Bezeichnung | Description | Serie | K |
|------|---------|-------|--------------------------------|--------------------|-------|---|
| 9600 | | 1 | WERKZEUGAUSRUESTUNG ⇒ □ 310 | TOOL EQUIPMENT | | |
| 9900 | | 1 | ANORDNUNG SCHILDER ⇒ □ 311 | ARRANGEMENT LABELS | | |
| 9999 | | 1 | SERVICE MATERIAL ⇒ □ 32 | SERVICE MATERIAL | | |

12.10.2010
307149

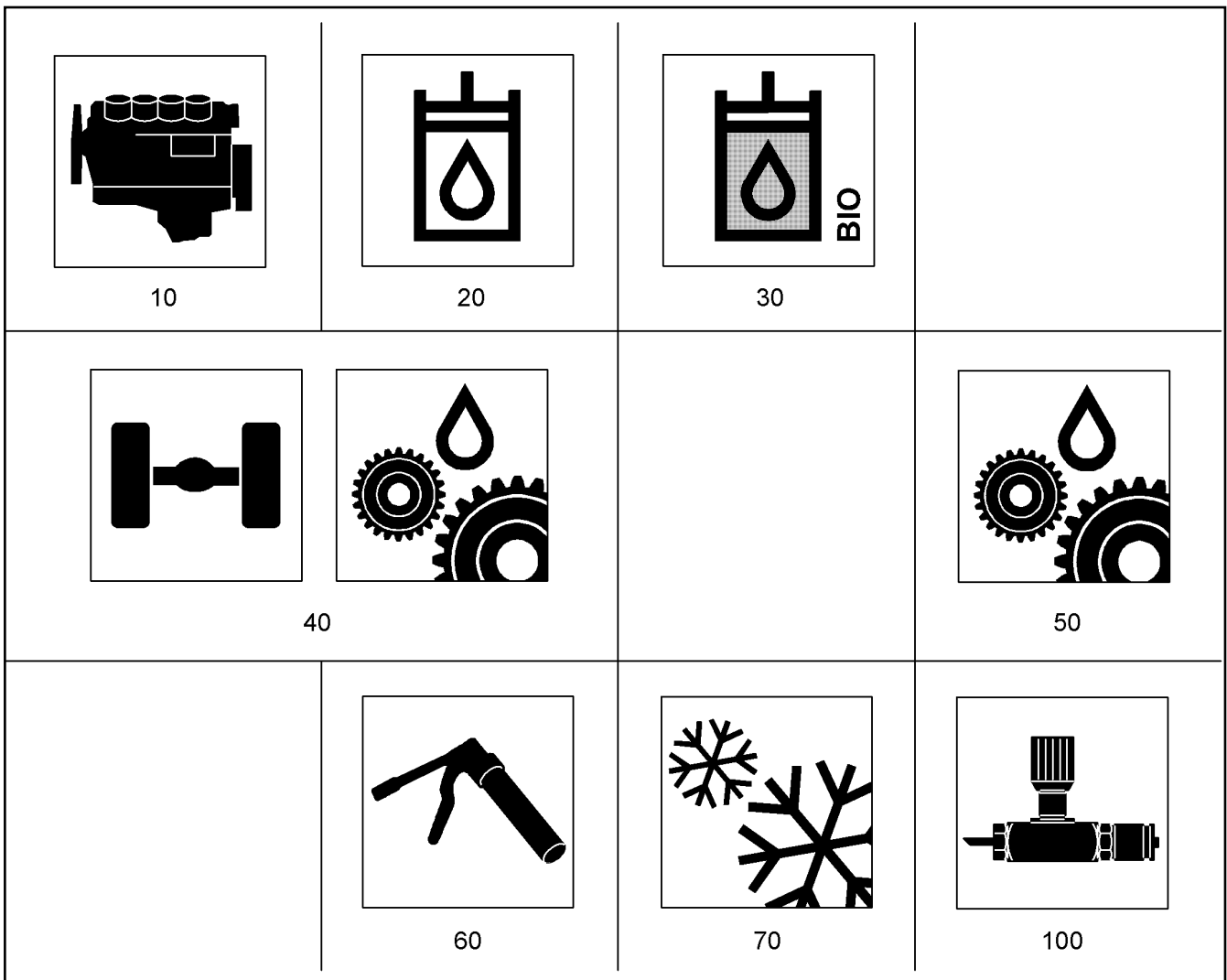
LIEBHERR









L 542 Z 435 25910

GRUNDGERAET L542-435
BASIC MACHINE L542-435

□ 15 (7/7)

90 65 635



| Pos. | Artikel | Menge | Bezeichnung | Description | Serie | K |
|------|---------|-------|---|--------------------------|-------|---|
| 10 | | 1 | MOTORENOEL ⇒  18 | MOTOR OIL | | |
| 20 | | 1 | HYDRAULIKOEL ⇒  19 | HYDRAULIC OIL | | |
| 30 | | 1 | UMWELTSCHONENDES HYDRAULIKOEL ⇒  20 | BIODEGRADABLE HYDRAULIC- | | |
| 40 | | 1 | ACHS- UND GETRIEBEOEL ⇒  21 | AXLE AND GEAR-OIL | | |
| 50 | | 1 | GETRIEBEOEL ⇒  22 | GEAR OIL | | |
| 60 | | 1 | FETTE ⇒  23 | GREASES | | |
| 70 | | 1 | KUEHLMITTEL ⇒  17 | COOLANT | | |
| 100 | | 1 | ZUBEHOER ⇒  29 | ACCESSORIES | | |

12.10.2010
161228

LIEBHERR

L 542 Z 435 25910

SCHMIERSTOFFE LIEBHERR
LUBRICANTS LIEBHERR

 16


90 66 460



10



20

| Pos. | Artikel | Menge | Bezeichnung | Description | Serie | K |
|------|---------|-------|---|---------------------------|-------|---|
| 10 | | 1l | KORROSIONSFROSTSCHUTZMITTEL ⇒  41 | ANTICORROSION ANTIFREEZER | | |
| 20 | | 1l | KORROSIONSFROSTSCHUTZMITTEL ⇒  42 | ANTICORROSION ANTIFREEZER | | |

12.10.2010
161379

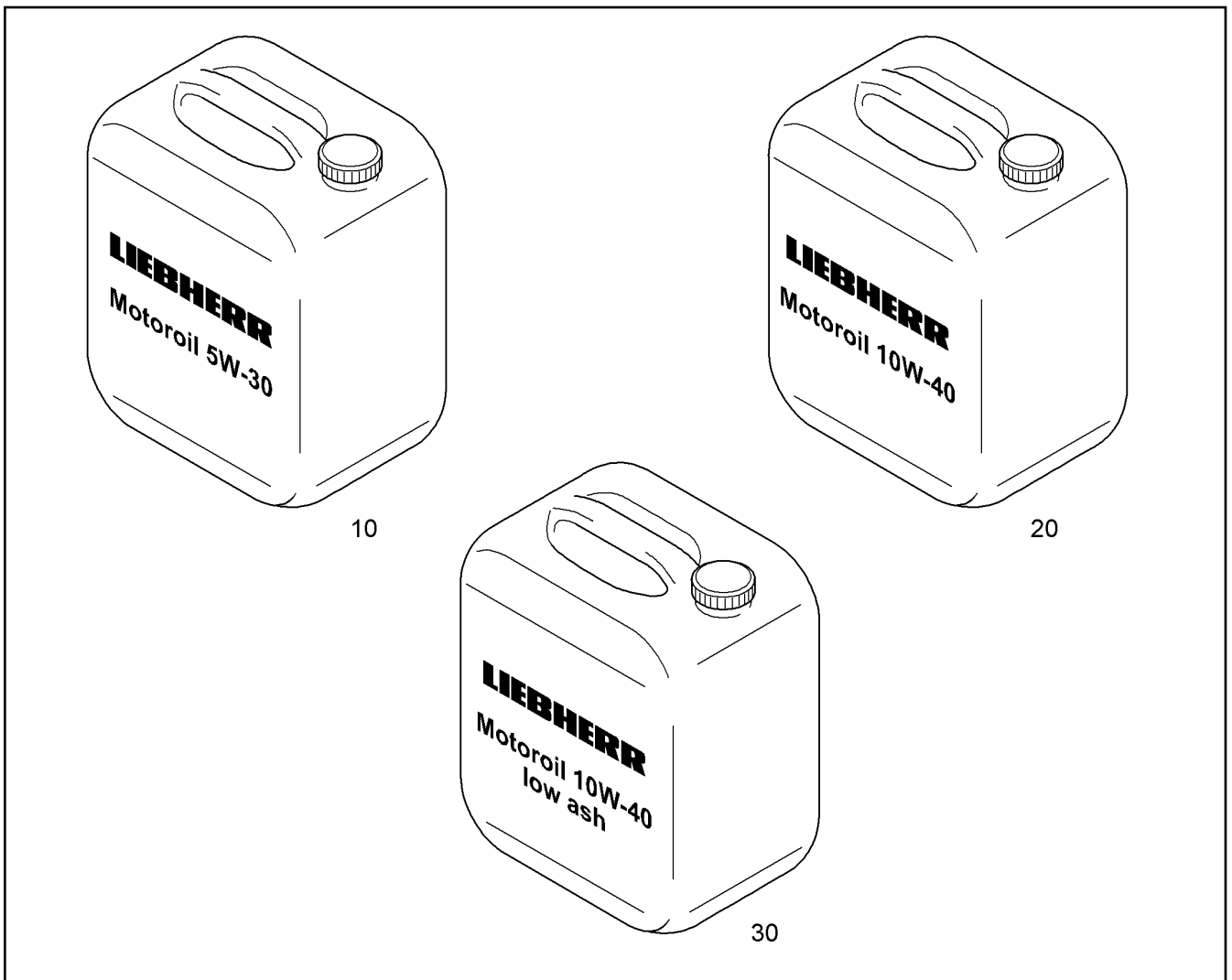
LIEBHERR

L 542 Z 435 25910

KUEHLMITTEL
COOLANT

 17

90 66 465



| Pos. | Artikel | Menge | Bezeichnung | Description | Serie | K |
|------|---------|-------|---|-------------|-------|---|
| 10 | | 1l | MOTOROEL LIEBHERR/5W-30 ⇒ <input type="checkbox"/> 55 | ENGINE OIL | | |
| 20 | | 1l | MOTOROEL LIEBHERR/10W-40 ⇒ <input type="checkbox"/> 46 | ENGINE OIL | | |
| 30 | | 1l | MOTOROEL LIEBHERR LOW ASH/10W-40 ⇒ <input type="checkbox"/> 47 | ENGINE OIL | | |

12.10.2010
161233

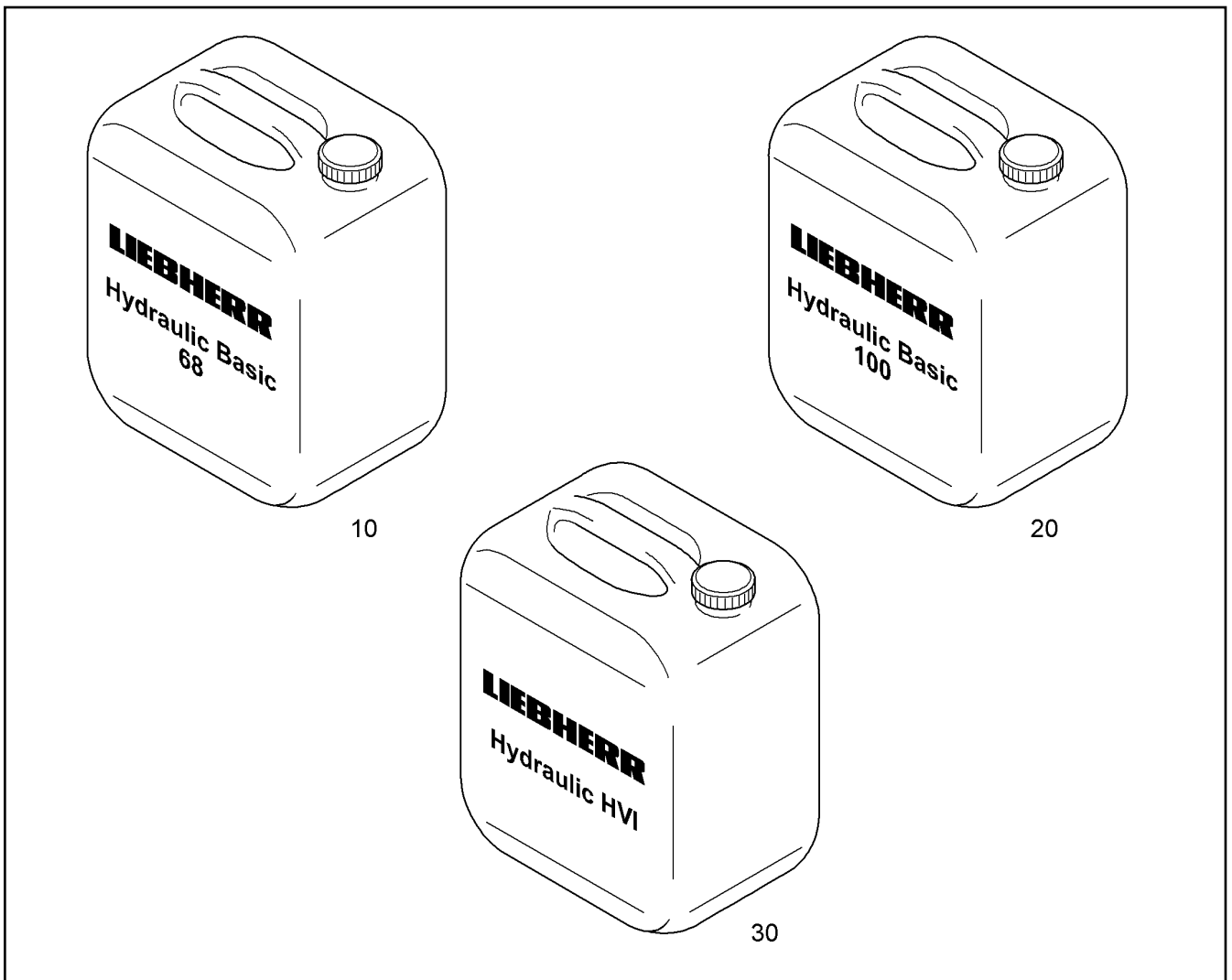
LIEBHERR

L 542 Z 435 25910

MOTORENOEL
MOTOR OIL

18

90 70 361



| Pos. | Artikel | Menge | Bezeichnung | Description | Serie | K |
|------|---------|-------|---|---------------|-------|---|
| 10 | | 1l | HYDRAULIKOEL LIEBHERR/ISO VG 68 ⇒ <input type="checkbox"/> 48 | HYDRAULIC OIL | | |
| 20 | | 1l | HYDRAULIKOEL LIEBHERR/ISO-VG 100 ⇒ <input type="checkbox"/> 44 | HYDRAULIC OIL | | |
| 30 | | 1l | HYDRAULIKOEL LIEBHERR/ISO VG 46 ⇒ <input type="checkbox"/> 45 | HYDRAULIC OIL | | |

12.10.2010
161234

LIEBHERR

L 542 Z 435 25910

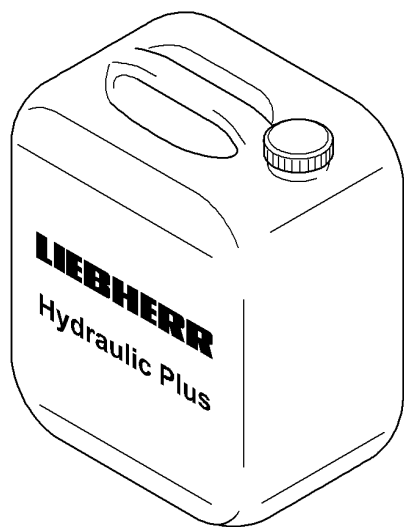
HYDRAULIKOEL
HYDRAULIC OIL

19

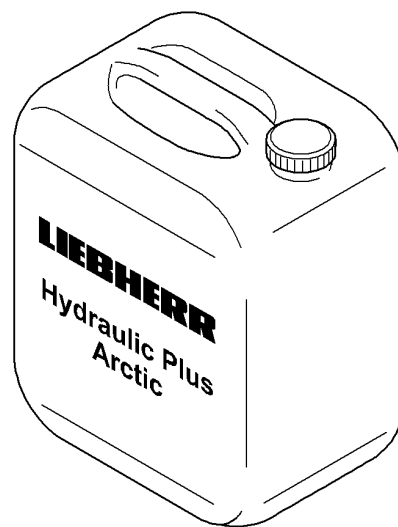
90 70 362

Liebherr L542 Spare Parts



Full download: <http://manualplace.com/download/liebherr-1542-spare-parts/>



10



20

| Pos. | Artikel | Menge | Bezeichnung | Description | Serie | K |
|------|---------|-------|--|---------------|-------|---|
| 10 | | 1l | HYDRAULIKOEL LIEBHERR/ISO-VG 46 ⇒  43 | HYDRAULIC OIL | | |
| 20 | | 1l | HYDRAULIKOEL LIEBHERR/ISO VG 15-46 ⇒  49 | HYDRAULIC OIL | | |

12.10.2010
161235

LIEBHERR

L 542 Z 435 25910

UMWELTSCHONENDES HYDRAULIKOEL
BIODEGRADABLE HYDRAULIC-OIL

 20

90 70 363