

Liebherr L538 Spare Parts

Full download: <http://manualplace.com/download/liebherr-1538-spare-parts/>

**каталог
Spare parts list**

L 538 Z 433 28942

8.11.2011

L 538 Z 433 28942

3

LIEBHERR

направляющий выступ
Guide

8.11.2011

L 538 Z 433 28942

4

LIEBHERR

направляющий выступ
Guide

Important for spare parts orders!

Check delivery documentation for machine details.

Required information for spare parts orders:

Spare parts orders can only be completed quickly and correctly if the order contains the following data.

- Type (see data tag)
- Machine S/N (see data tag)
- Article number, description and quantity of the desired part.
 - If a manufacturer's number for the part is entered in your spare parts list, for example [2003 28 0481], then it must be noted on the order.
 - When ordering spare parts for engines, the Diesel engine serial number must be noted. This serial number can be found on the data tag of the Diesel engine.
- Type of delivery and exact delivery address.
 - Please confirm phone orders in writing.

Note

- Technical detail changes compared to the data and illustrations in available documentation are reserved.
- Parts not listed are not spare parts!

Information for spare parts page

Pos.	Artikel	Menge	Bezeichnung	Description	Serie	K
10	9076124	1	VERSTELLPUMPE [2003 28 0481] ⇒ 29	VARIABLE PUMP	9876-	6

Position number of part in illustration

Order No. of spare part

Quantity

Reference to additional spare parts page - subsequent page

Manufacturer's number of spare part (Must be noted on order.)

German description of spare part

Translation of description of spare part

Notation of serial number
for example: to S/N: -9875
from S/N: 9876 -

Information for spare part
1 = Wear part
2 = Wear part critical for function
6 = Exchange part

Page number of spare parts page (This number is not an order No.)

Page number

Translation of description of spare parts page

German description of spare parts page

Type and serial number for which this spare parts list is applicable

Illustration number of graphic

Date of issue of spare parts list

9.5.2003	L 574 473 6359	1
188522	LIEBHERR PUMPEN- UND KUPPLUNGSEINBAU PUMP AND COUPLING INSTALLATION	99 53 825

8.11.2011	L 538 Z 433 28942	6
LIEBHERR	направляющий выступ Guide	

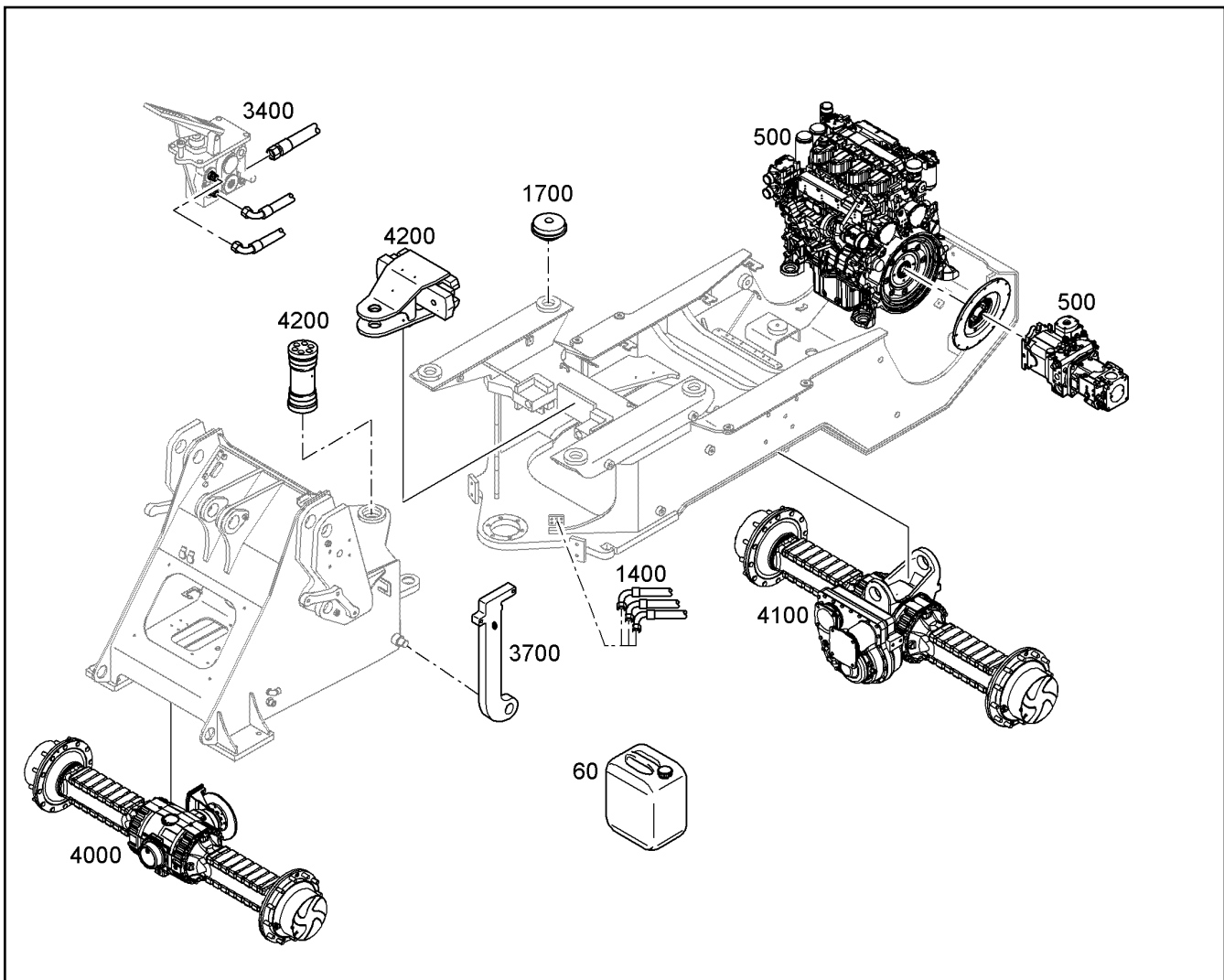
пол	деталь	количест	описание	Description	Serial	K
1	0433-000	1	МАШИНА БАЗОВАЯ L538-433	BASIC MACHINE		
10	9065633	1	МАШИНА БАЗОВАЯ L538-433 ⇒ □ 9	BASIC MACHINE		
100	8921322	1	ПЕРЕДНИЙ МОСТ Z ⇒ □ 261	Z-FRONT SECTION		
301	8921296	1	Z-ПОДЪЕМНИК 2500ММ ⇒ □ 498	LIFT ARMS		
551	93012983	1	4 КОЛЕСА ⇒ □ 95	4 WHEELS		
602	9607749	1	УПРАВЛ.ГИДРАВЛ.ПОВ.УСТРОЙСТВА ⇒ □ 509	CONTROL FOR HYDR.QUICK HI		
603	8924174	1	НАВЕСН.МОД.ПЕРЕДН.1-КОМПОНЕНТ. ⇒ □ 505	FITTING KIT, FRONT, 1-WAY		
605	8920654	1	ГИДРАВЛИЧ.ПОВОРОТ.УСТРОЙСТВО ⇒ □ 503	HYDR. QUICK HITCH		
606	8924190	1	ЛИНИИ ОДИНАРНЫЕ ⇒ □ 507	CONNECTIONS, 1 WAY		
608	93018528	1	БЫСТРОДЕЙСТВУЮЩИЕ МУФТЫ ⇒ □ 508	QUICK RELEASE COUPLINGS		
1015	8923669	1	ГАСИТЕЛЬ ВИБРАЦИЙ ХОД. ЧАСТИ ⇒ □ 246	SHOCK ABSORBER		
1613	8923664	1	КОНДИЦИОНЕР ДЛЯ КАБ.ВОДИТЕЛЯ ⇒ □ 274	AIR CONDITION FOR CAB		
1618	8924430	1	РАБОЧАЯ ФАРА, ЗАДНЯЯ ⇒ □ 302	WORKING LIGHTS REAR		
1622	8929077	1	СТЕКЛО ПОДВИЖНОЕ ЛЕВОЕ ⇒ □ 318	SLIDING WINDOW LEFT		
2205	8924434	1	ПРОБЛЕСКОВЫЙ МАЯЧОК 24V ⇒ □ 313	ROTATING BEACON		
2209	8923328	1	СИГН.УСТР.ЗАД.ХОДА ЗВУКОВОЕ ⇒ □ 343	REVERSE WARNING, AUDIBLE		
5000	RVSMG-1	1	КОВШ	SHOVEL		
5001	9608801	1	КОВШ 2500mm 2,40mi ⇒ □ 496	SHOVEL		
7000	DOKU-1	1	ДОКУМЕНТАЦИЯ	DOCUMENTATION		

8.11.2011

L 538 Z 433 28942

□ 7

LIEBHERR



пол	деталь	количество	описание	Description	Serial	K
60		1	СМАЗ.МАТЕРИАЛЫ, ЗАВОД.ЗАЛИВКА ⇒ □ 84	LUBRICANTS FACTORY FILL		
500		1	УЗЕЛ ДВИГАТЕЛЯ ⇒ □ 97	MOTOR INSTALLATION		
1400		1	СМАЗКА ЦЕНТРАЛИЗОВАННАЯ, УСТ. ⇒ □ 147	CENTRAL LUBRICATOR MOUNT		
1700		1	ПОДВЕСКА КАБИНЫ ВОДИТЕЛЯ ⇒ □ 148	DRIVER'S CAB SUSPENSION		
3400		1	ГИДРАВЛ.ТОРМОЗНОЕ УСТРОЙСТВО ⇒ □ 149	HYDR.BRAKE SYSTEM		
3700		1	ФИКСАТОР ИЗЛОМНОГО ШАРНИРА ⇒ □ 156	ARTICULATED JOINT LOCK		
4000		1	ПЕРЕДНИЙ МОСТ МОНТАЖ ⇒ □ 157	FRONT AXLE ASSEMBLY		
4100		1	ЗАДНИЙ МОСТ МОНТАЖ ⇒ □ 166	REAR AXLE ASSEMBLY		
4200		1	ИЗЛОМНАЯ САМОУСТАНОВЛИВ.ОПОРА ⇒ □ 178	ART. SELT-ALIGNING BEARING		

8.11.2011
307142

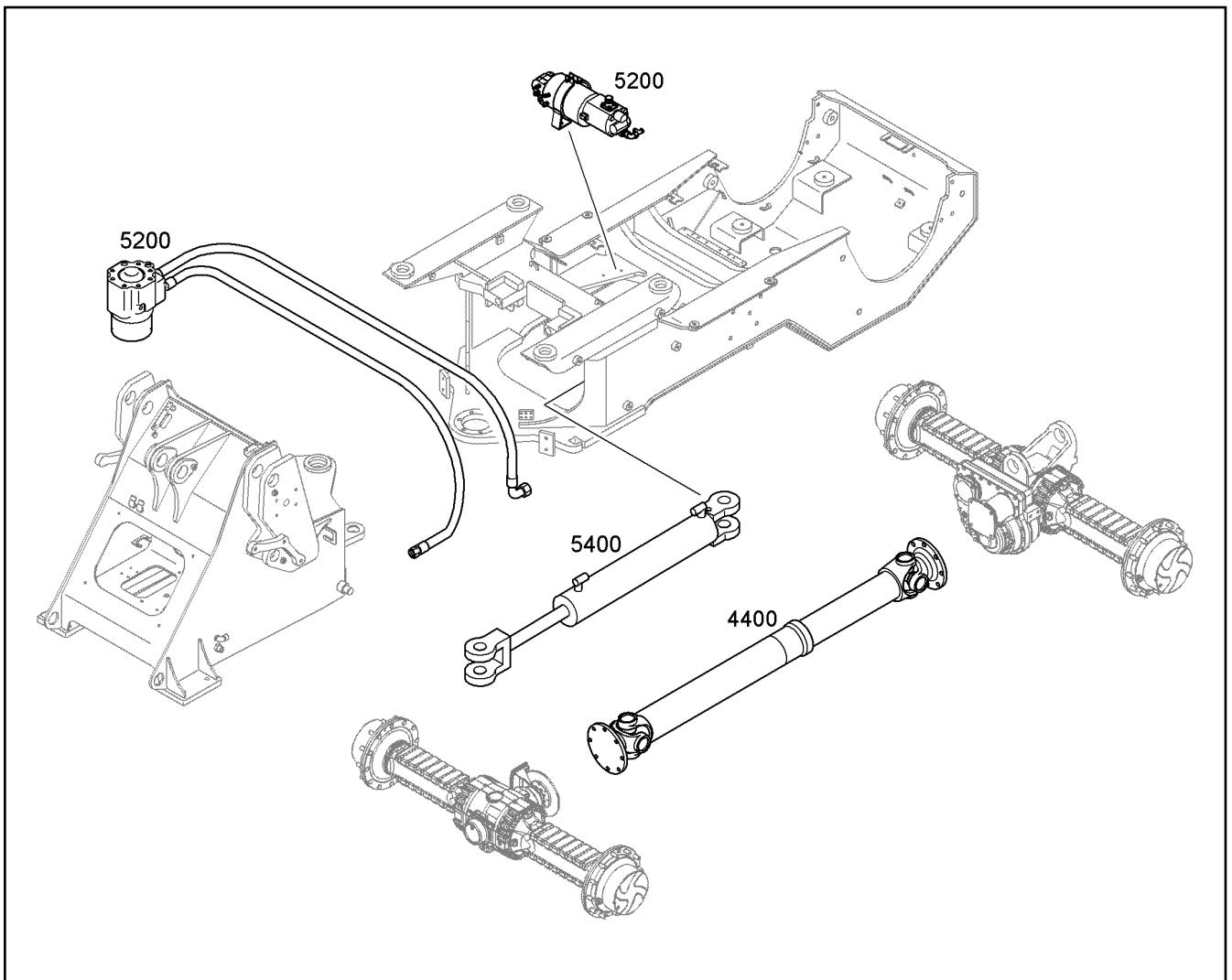
LIEBHERR

L 538 Z 433 28942

МАШИНА БАЗОВАЯ L538-433
BASIC MACHINE L538-433

□ 9 (1/7)

90 65 633



пол	деталь	количест	описание	Description	Serial	K
4400		1	СОЕДИНИТЕЛЬНЫЕ ЧАСТИ КАРДАННОГ ⇒ 180	DRIVE SHAFT ASSEMBLY		
5200		1	ГИДРАВЛ.РУЛЕВОЕ УСТРОЙСТВО ⇒ 181	HYDRAULIC INSTALLATION		
5400		1	ЦИЛИНДР РУЛ.УПРАВЛЕНИЯ МОНТАЖ ⇒ 184	MOUNTING STEERING CYLINDE		

8.11.2011
307143

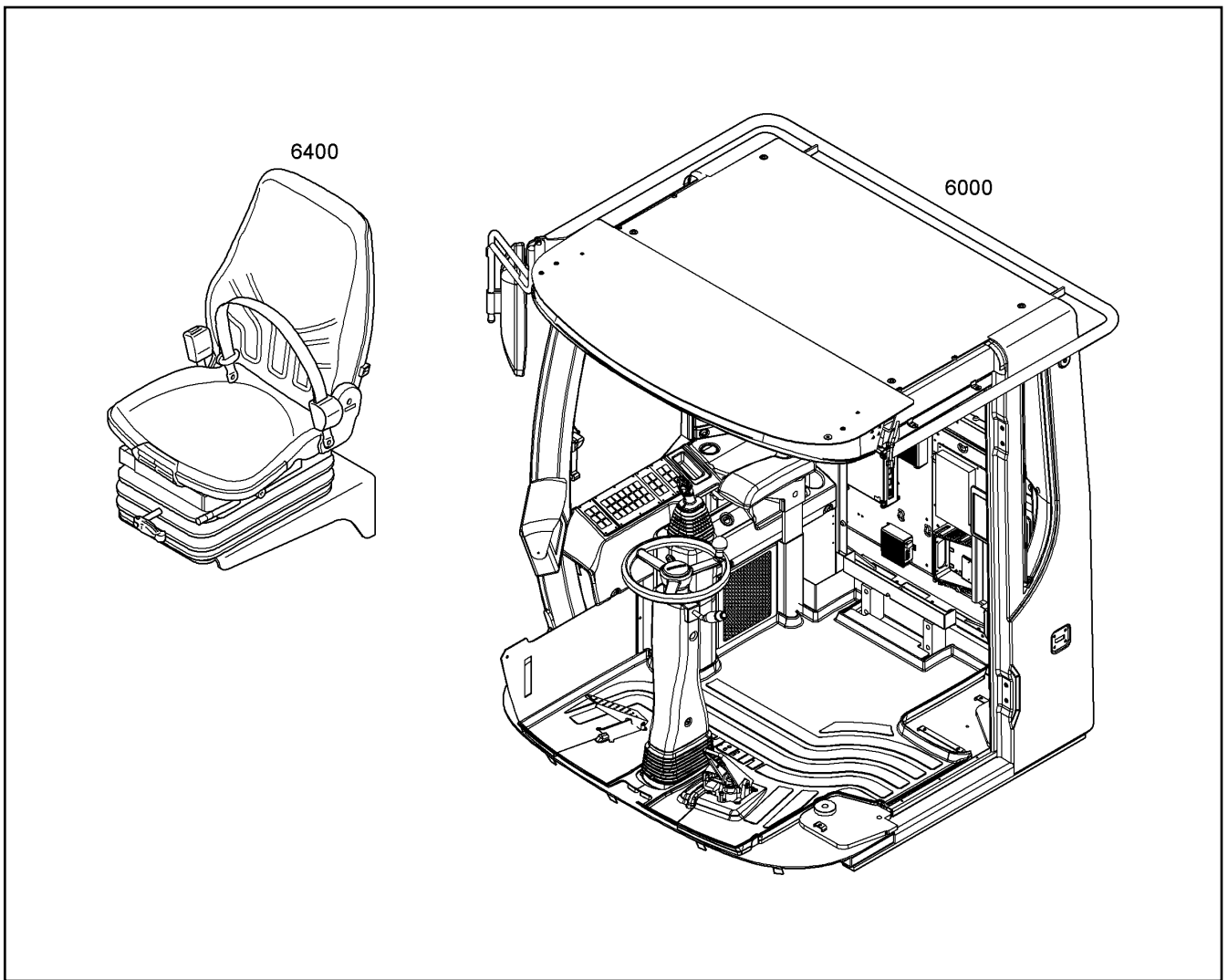
LIEBHERR



L 538 Z 433 28942

МАШИНА БАЗОВАЯ L538-433
BASIC MACHINE L538-433

10 (2/7)

90 65 633




пол	деталь	количест	описание	Description	Serial	K
6000		1	ПУЛЬТ УПРАВЛЕНИЯ ⇒  186	OPERATOR'S PLATFORM		
6400		1	СИД.ВОД.С МЕХ. ДЕМПФИРОВАНИЕМ ⇒  199	DRIVER'S SEAT W.MECHAN.SU		

8.11.2011
305516

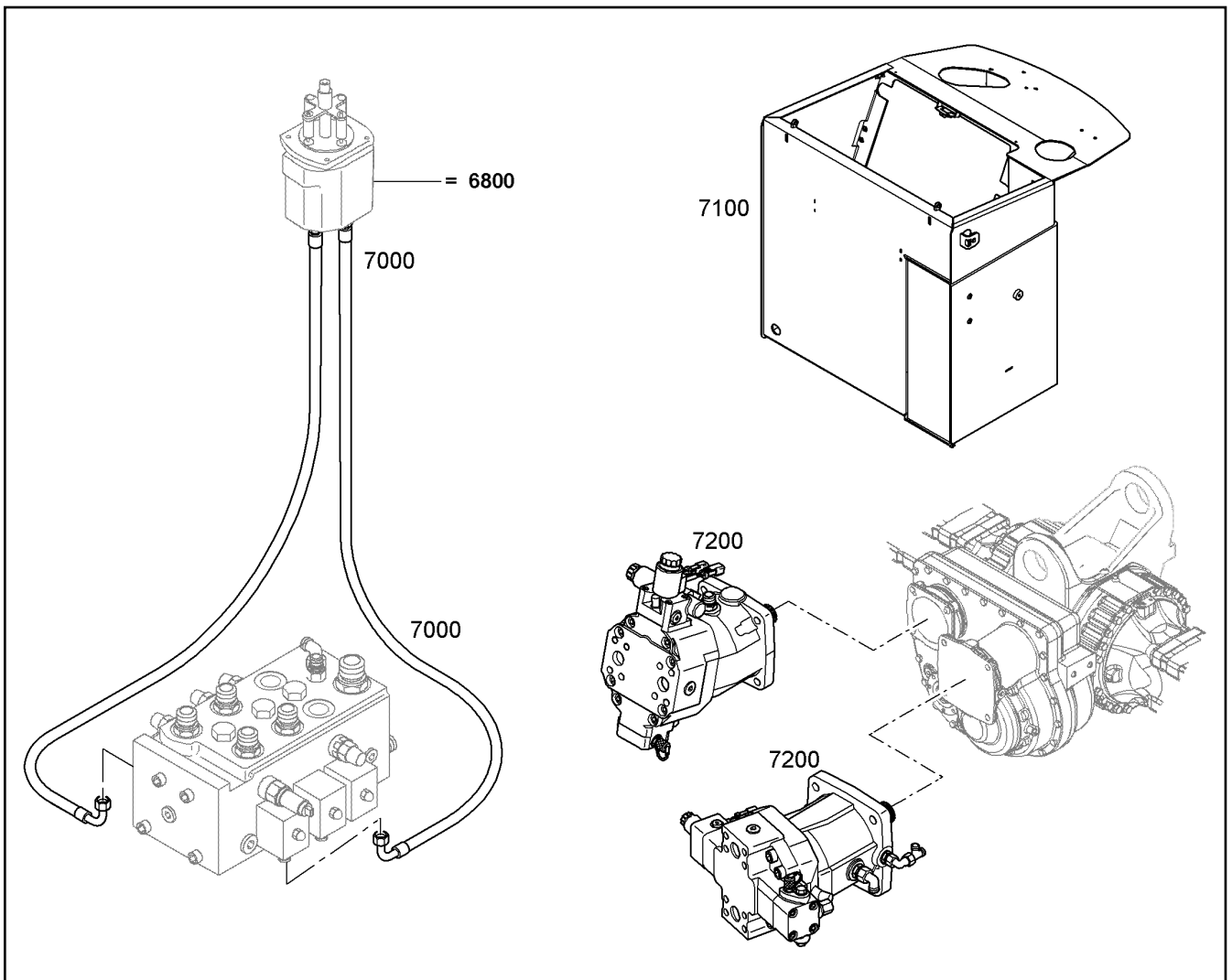
LIEBHERR

L 538 Z 433 28942

МАШИНА БАЗОВАЯ L538-433
BASIC MACHINE L538-433

 11 (3/7)

90 65 633



пол	деталь	количест	описание	Description	Serial	K
7000		1	ГИДРОСИСТЕМА РАБ. ОБОРУДОВАНИЯ ⇒ 215	WORKING HYDRAULICS		
7100		1	ГИДРОБАК, УСТАНОВКА ⇒ 221	HYDRAULIC TANK INSTALLATIO		
7200		1	ХОДОВАЯ ГИДРАВЛИКА ⇒ 228	DRIVING HYDR.ASSEMBLY	19593-	

8.11.2011
307144

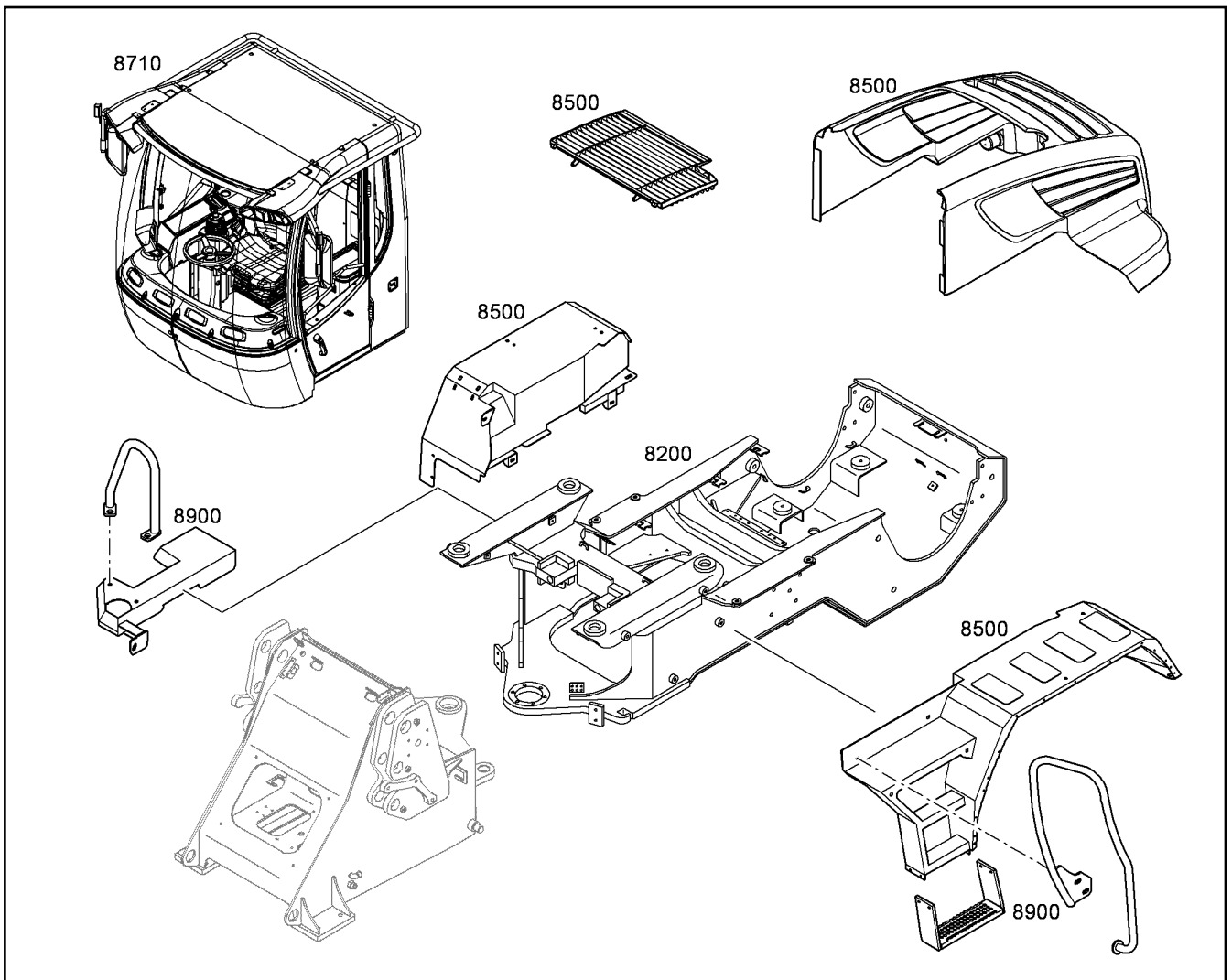
LIEBHERR

L 538 Z 433 28942

МАШИНА БАЗОВАЯ L538-433
BASIC MACHINE L538-433

12 (4/7)

90 65 633



пол	деталь	количест	описание	Description	Serial	K
8200	8921295	1	ПРИЦЕП [793M10 086682-014] ⇒ □ 6	REAR CHASSIS		
8500		1	ОБЛИЦОВКА ⇒ □ 263	PANELLING		
8710		1	КАБИНА ОПЕРАТОРА [AL6661] ⇒ □ 277	OPERATOR'S CAB		
8900		1	ЛЕСТНИЦЫ И ПОРУЧНИ ⇒ □ 325	STEPS A.SUPPORTING STRAPS		

8.11.2011
307145

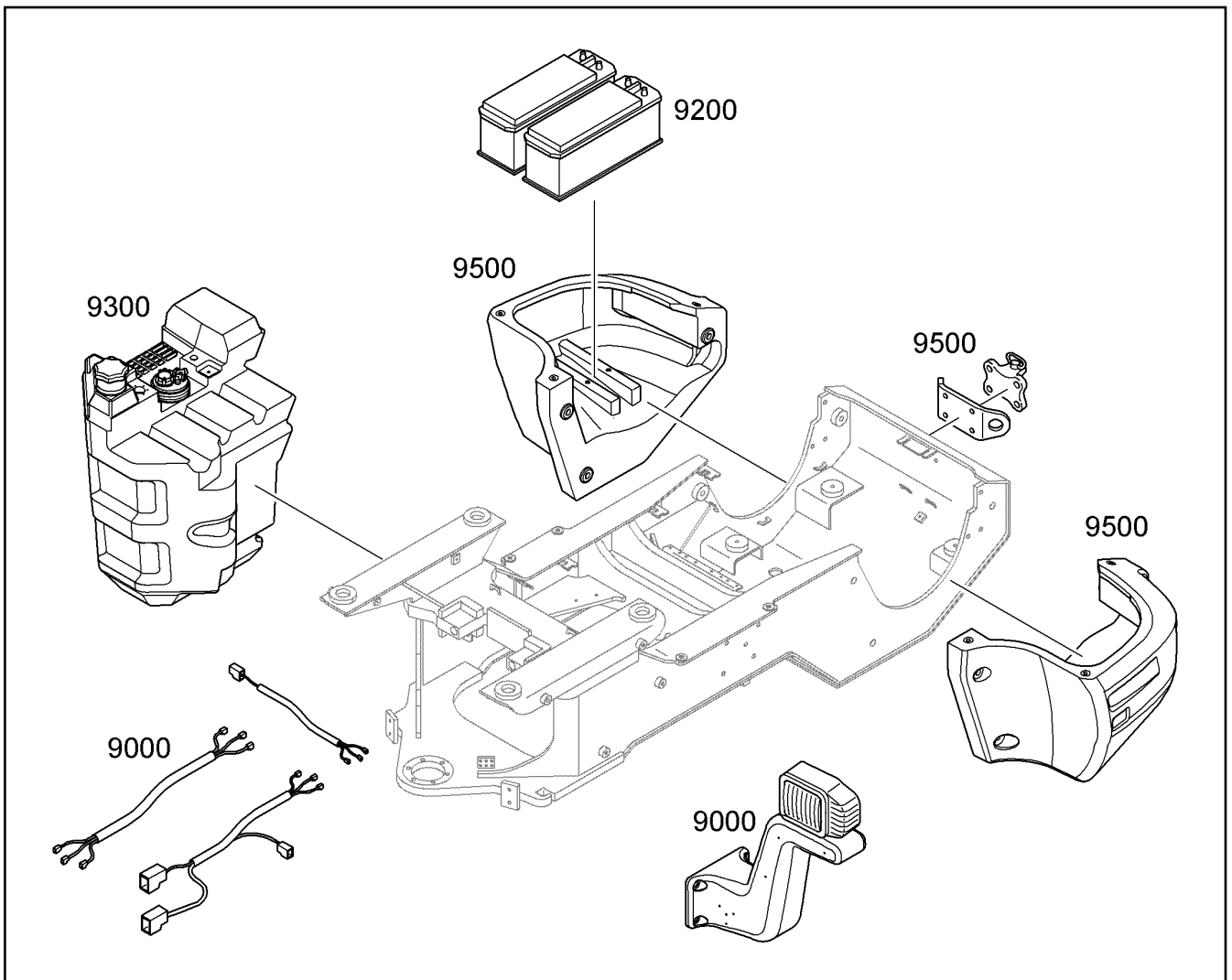
LIEBHERR

L 538 Z 433 28942

МАШИНА БАЗОВАЯ L538-433
BASIC MACHINE L538-433

□ 13 (5/7)

90 65 633



пол	деталь	количество	описание	Description	Serial	K
9000		1	ЭЛЕКТРООБОРУДОВАНИЕ ⇒ □ 330	ELECTRICAL INSTALLATION		
9200		1	УЗЕЛ АККУМУЛЯТОРА ⇒ □ 345	BATTERY INSTALLATION		
9300		1	ТОПЛИВНАЯ СИСТЕМА МОНТАЖ ⇒ □ 346	FUEL SYSTEM		
9500		1	БАЛЛАСТНЫЙ ГРУЗ, УЗЕЛ ⇒ □ 351	COUNTERWEIGHT INSTALLATIO		

8.11.2011
307146

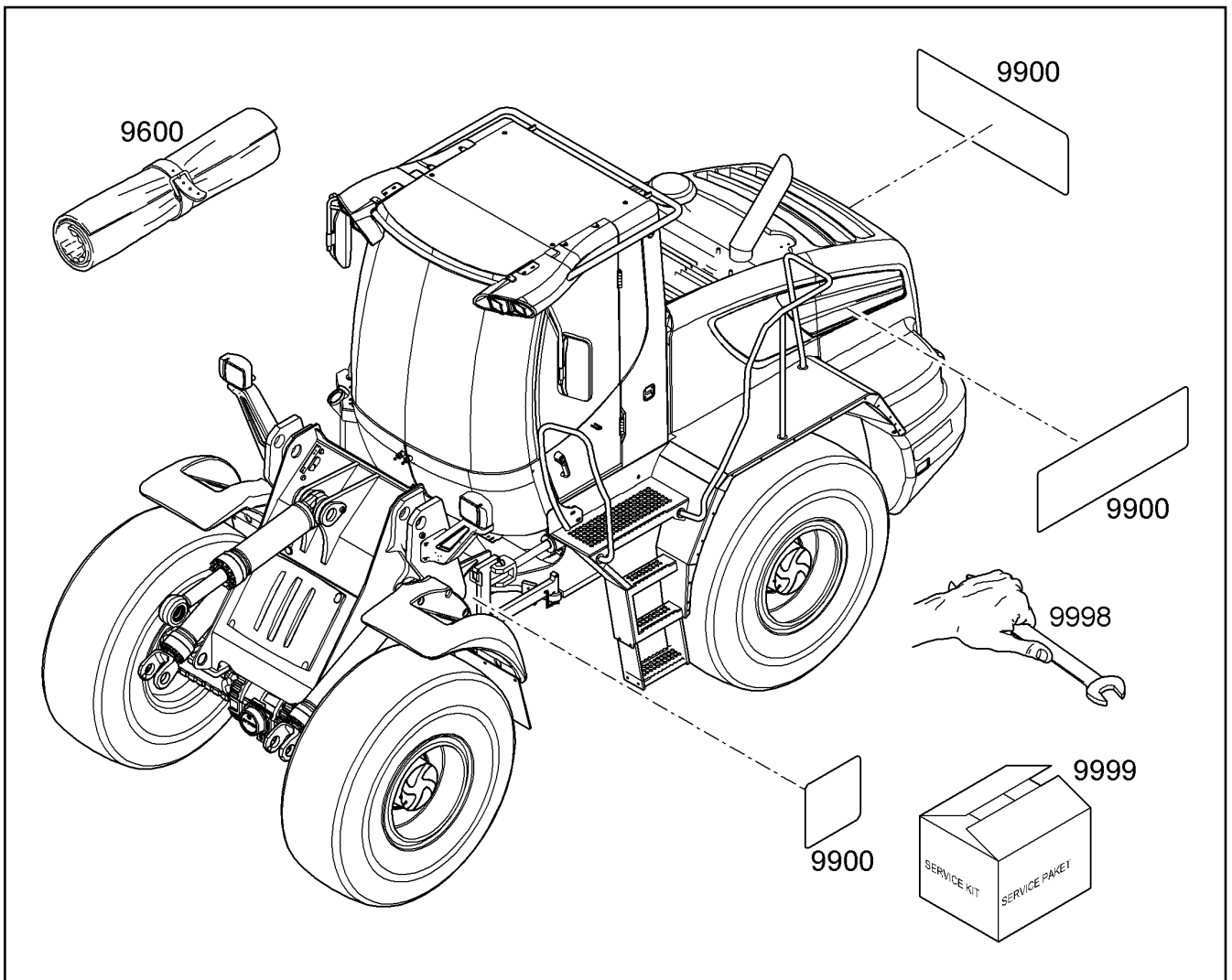
LIEBHERR

L 538 Z 433 28942

МАШИНА БАЗОВАЯ L538-433
BASIC MACHINE L538-433

□ 14 (6/7)

90 65 633



пол	деталь	количест	описание	Description	Serial	K
9600		1	КОМПЛЕКТ ИНСТРУМЕНТА СТАНДАРТН ⇒ □ 353	TOOL EQUIPMENT		
9900		1	РАСПОЛОЖЕНИЕ ТАБЛИЧЕК ⇒ □ 354	ARRANGEMENT LABELS		
9998		1	ИНСТРУМЕНТ СПЕЦИАЛЬНЫЙ ⇒ □ 72	SPECIAL TOOLS		
9999		1	МАТЕРИАЛ ДЛЯ ТО ⇒ □ 33	SERVICE MATERIAL		

8.11.2011
307149

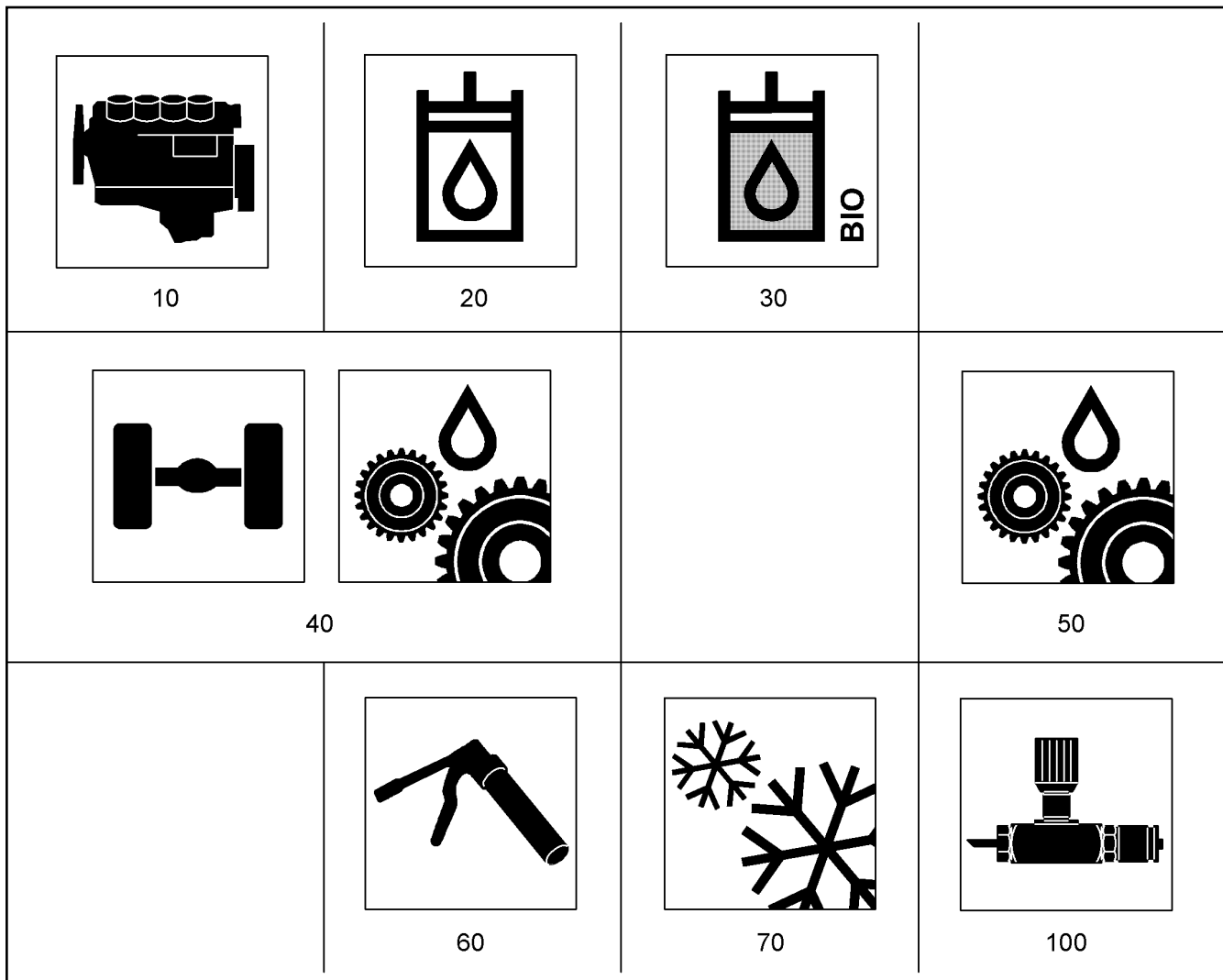
LIEBHERR









L 538 Z 433 28942

МАШИНА БАЗОВАЯ L538-433
BASIC MACHINE L538-433

□ 15 (7/7)

90 65 633



пол	деталь	количес	описание	Description	Serial	K
	10	1	МАСЛО МОТОРНОЕ ⇒  18	MOTOR OIL		
	20	1	МАСЛО ДЛЯ ГИДРОСИСТЕМ ⇒  19	HYDRAULIC OIL		
	30	1	ЭКОЛОГИЧНОЕ ГИДРАВЛИЧ. МАСЛО ⇒  20	BIODEGRADABLE HYDRAULIC-		
	40	1	ТРАНСМ. И РЕДУКТОРНОЕ МАСЛО ⇒  21	AXLE AND GEAR-OIL		
	50	1	МАСЛО ТРАНСМИССИОННОЕ ⇒  22	GEAR OIL		
	60	1	СМАЗКИ ⇒  23	GREASES		
	70	1	ОХЛАЖДАЮЩЕЕ СРЕДСТВО ⇒  17	COOLANT		
	100	1	ПРИНАДЛЕЖНОСТИ ⇒  29	ACCESSORIES		

8.11.2011
161228

LIEBHERR

L 538 Z 433 28942

СМАЗОЧНЫЕ МАТЕРИАЛЫ LIEBHERR
LUBRICANTS LIEBHERR

 16



90 66 460



10



20

пол	деталь	количество	описание	Description	Serial	K
	10	1	АНТИКОРРОЗ.И ПРОТИВОМОРОЗН.СРЕ ⇒  42	ANTICORROSION ANTIFREEZER		
	20	1	АНТИКОРРОЗ.И ПРОТИВОМОРОЗН.СРЕ ⇒  43	ANTICORROSION ANTIFREEZER		

8.11.2011
161379

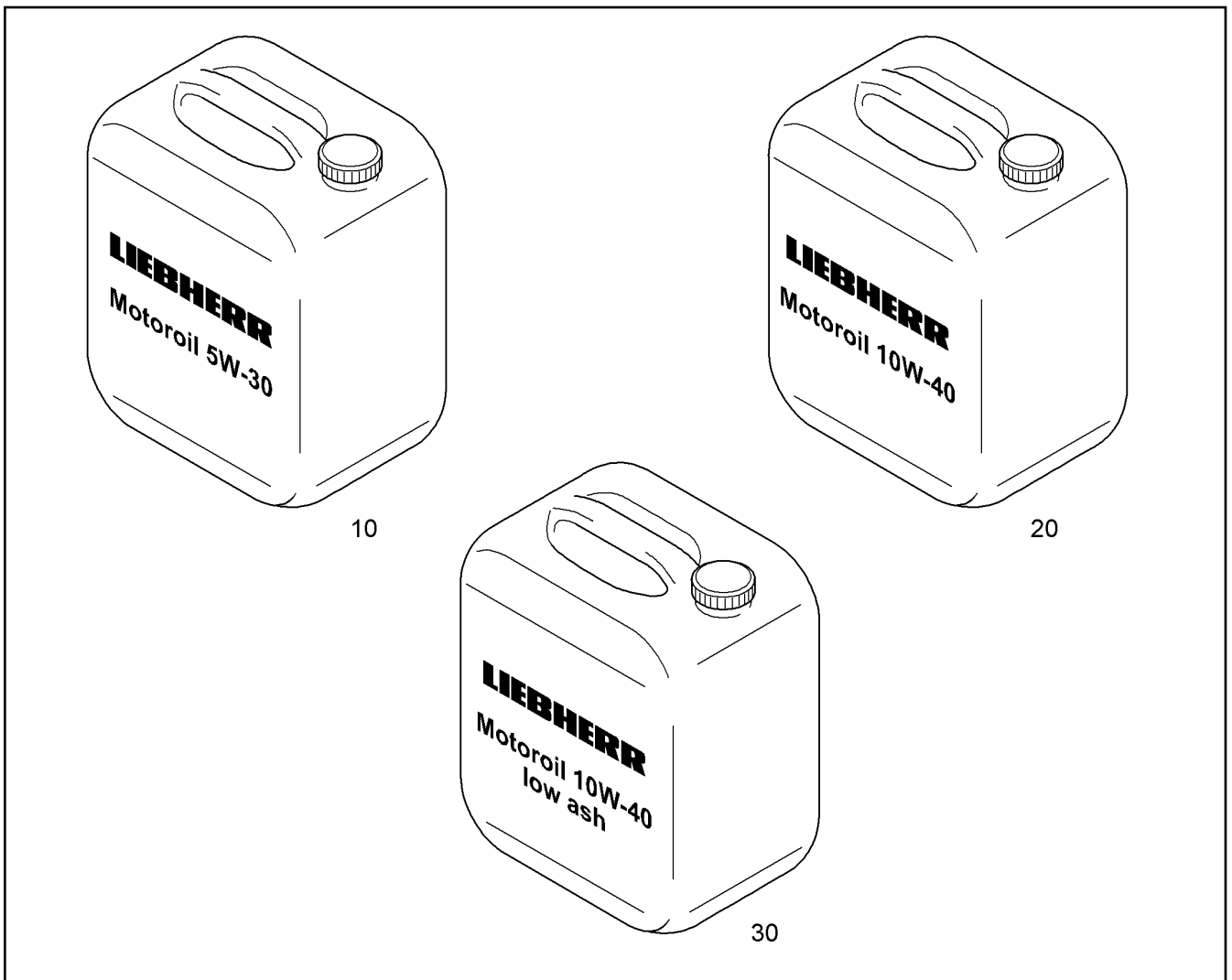
LIEBHERR

L 538 Z 433 28942

ОХЛАЖДАЮЩЕЕ СРЕДСТВО
COOLANT

 17

90 66 465



пол	деталь	количество	описание	Description	Serial	K
	10	1	МАСЛО МОТОРНОЕ LIEBHERR/5W-30 ⇒ <input type="checkbox"/> 56	ENGINE OIL		
	20	1	МАСЛО МОТОРНОЕ LIEBHERR/10W-40 ⇒ <input type="checkbox"/> 47	ENGINE OIL		
	30	1	МАСЛО МОТОРНОЕ LIEBHERR LOW ASH/1 ⇒ <input type="checkbox"/> 48	ENGINE OIL		

8.11.2011
161233

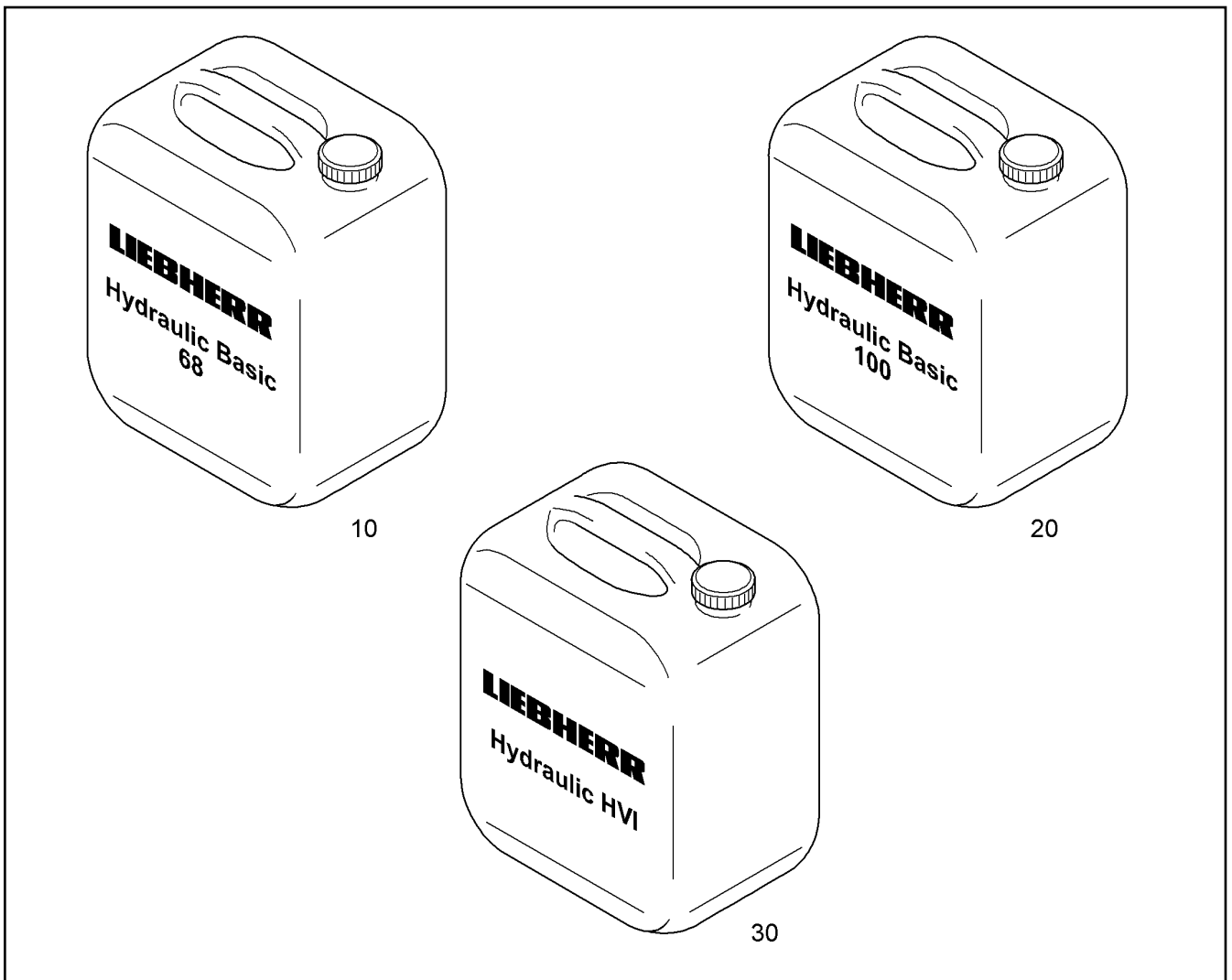
LIEBHERR

L 538 Z 433 28942

МАСЛО МОТОРНОЕ
MOTOR OIL

18

90 70 361



пол	деталь	количес	описание	Description	Serial	K
	10	1	МАСЛО ДЛЯ ГИДРОСИСТЕМ LIEBHERR/IS ⇒ <input type="checkbox"/> 49	HYDRAULIC OIL		
	20	1	МАСЛО ДЛЯ ГИДРОСИСТЕМ LIEBHERR/ISO ⇒ <input type="checkbox"/> 45	HYDRAULIC OIL		
	30	1	МАСЛО ДЛЯ ГИДРОСИСТЕМ LIEBHERR/IS ⇒ <input type="checkbox"/> 46	HYDRAULIC OIL		

8.11.2011
161234

LIEBHERR

L 538 Z 433 28942

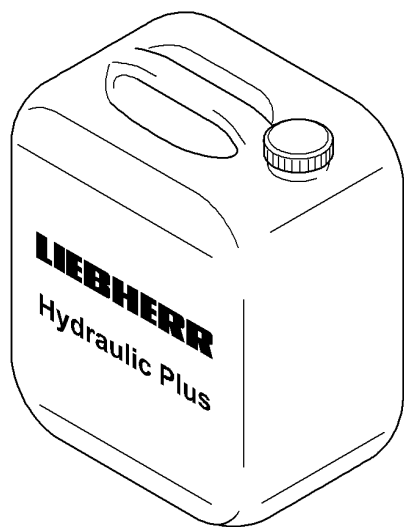
МАСЛО ДЛЯ ГИДРОСИСТЕМ
HYDRAULIC OIL

19

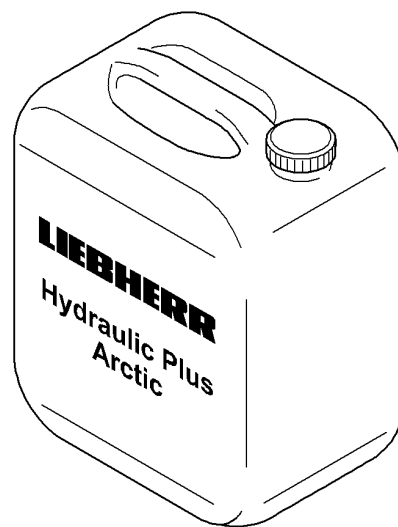
90 70 362

Liebherr L538 Spare Parts



Full download: <http://manualplace.com/download/liebherr-l538-spare-parts/>



10



20

пол	деталь	количест	описание	Description	Serial	K
10		1	МАСЛО ДЛЯ ГИДРОСИСТЕМ LIEBHERR/IS ⇒  44	HYDRAULIC OIL		
20		1	МАСЛО ДЛЯ ГИДРОСИСТЕМ LIEBHERR/ISO ⇒  50	HYDRAULIC OIL		

8.11.2011
161235

LIEBHERR

L 538 Z 433 28942

ЭКОЛОГИЧНОЕ ГИДРАВЛИЧ. МАСЛО
BIODEGRADABLE HYDRAULIC-OIL

 20

90 70 363