

**Ersatzteilkatalog
Spare parts list**

L 514 Z 1115 24309

Wichtig bei Ersatzteilbestellungen!

Den Lieferumfang Ihrer Maschine entnehmen Sie bitte dem Lieferschein.

Notwendige Angaben für eine Bestellung:

Ersatzteilbestellungen können nur dann schnell und richtig ausgeführt werden, wenn Ihre Bestellung folgende Angaben enthält.

- Type (siehe Typenschild)
- Fahrzeug - Ident Nr. (siehe Typenschild)
- Artikelnummer, Bezeichnung und Menge des gewünschten Teiles.
 - Ist in Ihrer Ersatzteilliste bei einem Ersatzteil eine Fabrikationsnummer eingetragen z.B. [2003 28 0481], so muss diese bei einer Bestellung angegeben werden.
 - Bei der Bestellung von Motorersatzteilen müssen Sie unbedingt die Dieselmotor Seriennummer angeben. Diese Seriennummer finden Sie auf dem Typenschild des Dieselmotors.
- Versandart und genaue Versandadresse
 - Fernmündliche Bestellungen bitten wir schriftlich zu bestätigen.

Hinweis

- Änderungen von technischen Details der Maschine gegenüber den Angaben und Abbildungen der vorliegenden Unterlagen sind vorbehalten.
- Nicht positionierte Teile sind keine Ersatzteile!

Information zum Ersatzteilblatt

| Pos. | Artikel | Menge | Bezeichnung | Description | Serie | K |
|------|---------|-------|---|---------------|-------|---|
| 10 | 9076124 | 1 | VERSTELLPUMPE [2003 28 0481] ⇒ □ 29 | VARIABLE PUMP | 9876- | 6 |

Positionsnummer des Teiles im Bild
 Bestellnummer des Ersatzteiles
 Mengenangabe
 Hinweis auf ein weiteres Ersatzteilblatt - Folgeblatt
 Fabrikationsnummer des Ersatzteiles (Muss bei der Bestellung angegeben werden.)
 Deutsche Bezeichnung des Ersatzteiles
 Übersetzung der Bezeichnung des Ersatzteiles
 Angabe einer Seriennummer
 z.B.: bis Serien Nr: -9875
 ab Serien Nr: 9876 -

Information zum Ersatzteil
 1 = Verschleißteil
 2 = funktionskritisches Verschleißteil
 6 = Austauschteil

Blattnummer des Ersatzteilblattes (Diese Nummer ist keine Bestellnummer.)

Seitennummer

Übersetzung der Bezeichnung des Ersatzteilblattes

Deutsche Bezeichnung des Ersatzteilblattes

Type und Seriennummer für welche Maschine diese Ersatzteilliste gültig ist

Bildnummer der Grafik

Druckdatum der Ersatzteilliste

| | | |
|----------|---|-----------|
| 9.5.2003 | L 574 473 6359 | □ 1 |
| 188522 | LIEBHERR PUMPEN- UND KUPPLUNGSEINBAU PUMP AND COUPLING INSTALLATION | 99 53 825 |

| | | |
|-----------------|--------------------|-----|
| 17.12.2009 | L 514 Z 1115 24309 | □ 4 |
| LIEBHERR | Anleitung Guide | |

Important for spare parts orders!

Check delivery documentation for machine details.

Required information for spare parts orders:

Spare parts orders can only be completed quickly and correctly if the order contains the following data.

- Type (see data tag)
- Machine S/N (see data tag)
- Article number, description and quantity of the desired part.
 - If a manufacturer's number for the part is entered in your spare parts list, for example [2003 28 0481], then it must be noted on the order.
 - When ordering spare parts for engines, the Diesel engine serial number must be noted. This serial number can be found on the data tag of the Diesel engine.
- Type of delivery and exact delivery address.
 - Please confirm phone orders in writing.

Note

- Technical detail changes compared to the data and illustrations in available documentation are reserved.
- Parts not listed are not spare parts!

Information for spare parts page

| Pos. | Artikel | Menge | Bezeichnung | Description | Serie | K |
|------|---------|-------|---|---------------|-------|---|
| 10 | 9076124 | 1 | VERSTELLPUMPE [2003 28 0481] ⇒ □ 29 | VARIABLE PUMP | 9876- | 6 |

Position number of part in illustration

Order No. of spare part

Quantity

Reference to additional spare parts page - subsequent page

Manufacturer's number of spare part (Must be noted on order.)

German description of spare part

Translation of description of spare part

Notation of serial number
for example: to S/N: -9875
from S/N: 9876 -

Information for spare part
1 = Wear part
2 = Wear part critical for function
6 = Exchange part

Page number of spare parts page (This number is not an order No.)

Page number

Translation of description of spare parts page

German description of spare parts page

Type and serial number for which this spare parts list is applicable

Illustration number of graphic

Date of issue of spare parts list

| | | |
|----------|---|-----------|
| 9.5.2003 | L 574 473 6359 | □ 1 |
| 188522 | LIEBHERR PUMPEN- UND KUPPLUNGSEINBAU PUMP AND COUPLING INSTALLATION | 99 53 825 |

| | | |
|-----------------|--------------------|-----|
| 17.12.2009 | L 514 Z 1115 24309 | □ 6 |
| LIEBHERR | Anleitung Guide | |

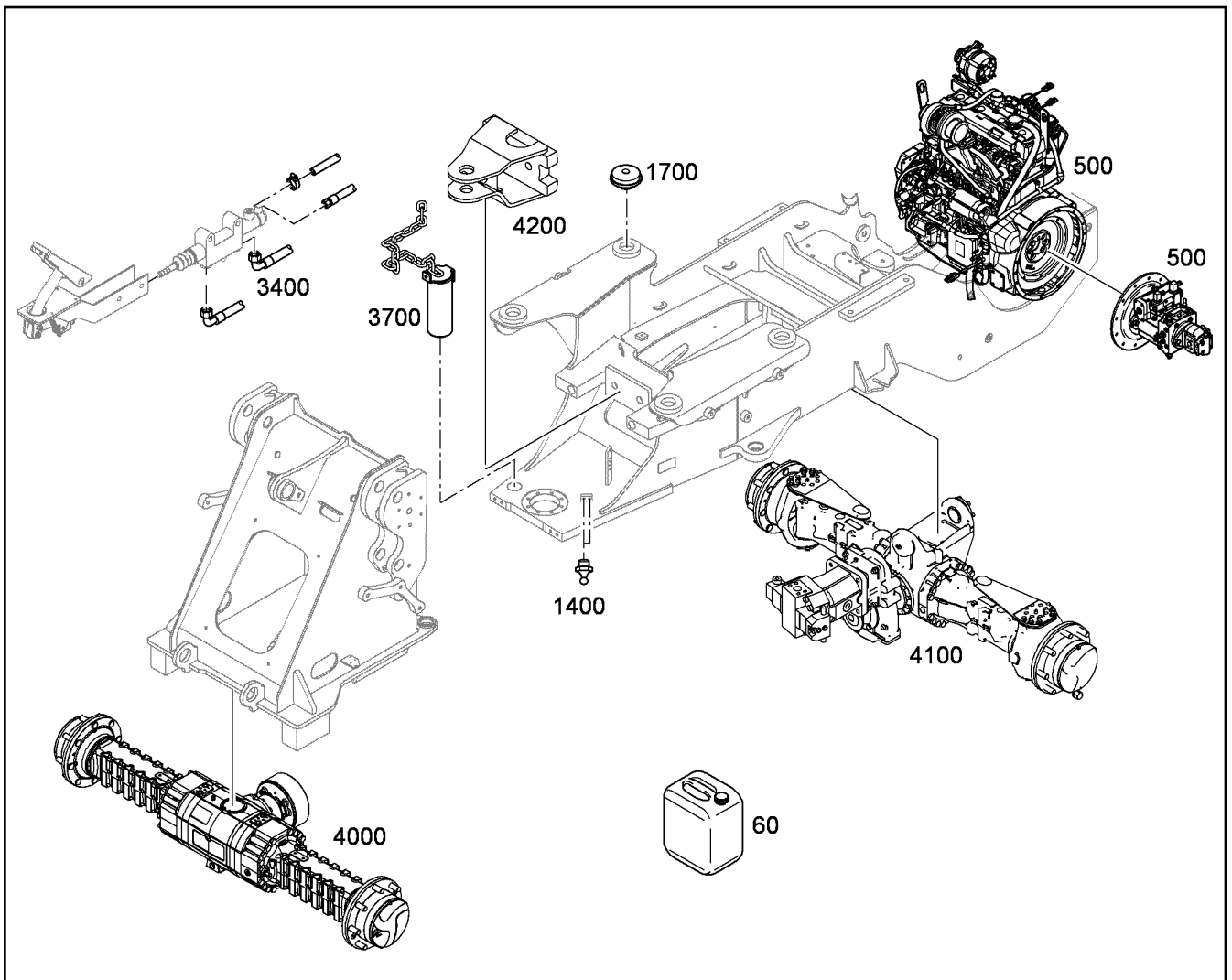
| Pos. | Artikel | Menge | Bezeichnung | Description | Serie | K |
|------|----------|-------|---|---------------------|-------|---|
| 1 | 1115-000 | 1 | GRUNDGERAET L514-1115 | BASIC MACHINE | | |
| 10 | 8925514 | 1 | GRUNDGERAET L514-1115 STEREO 3 ⇒ □ 9 | BASIC MACHINE | | |
| 100 | 9069938 | 1 | Z-VORDERWAGEN ⇒ □ 163 | Z-FRONT CARRIAGE | | |
| 301 | 8920086 | 1 | Z-HUBGERUEST 2350MM ⇒ □ 287 | Z-LIFT ARMS | | |
| 302 | 8921956 | 1 | DROSSEL FUER REDUZIERUNG | REDUCTION VALVE | | |
| 311 | 8928640 | 1 | VORSTEUERGERAET ⇒ □ 135 | PILOT CONTROL UNIT | | |
| 551 | 8928799 | 1 | 4 RAEDER 17.5R25EM ⇒ □ 35 | 4 WHEELS | | |
| 1042 | 9842903 | 1 | VORABSCHIEDER ⇒ □ 54 | AIR PRE-CLEANER | | |
| 1618 | 9842854 | 1 | ARBEITSSCHEINWERFER ⇒ □ 193 | WORKING AREA LIGHTS | | |
| 2203 | 93011473 | 1 | ROHRBRUCHSICHERUNG ⇒ □ 294 | LOAD HOLDING VALVES | | |
| 2603 | 9842905 | 1 | VERLADELASCHEN ⇒ □ 295 | LOAD LASHING LUGS | | |
| 5000 | RVSKG-1 | 1 | SCHAUFEL | BUCKET | | |
| 5010 | 9778479 | 1 | HD-SCHAUFEL 2500MM 1,10M3 ⇒ □ 286 | HD-BUCKET | | |
| 7000 | DOKU-1 | 1 | DOKUMENTATION | DOCUMENTATION | | |

17.12.2009

L 514 Z 1115 24309

□ 7

LIEBHERR



| Pos. | Artikel | Menge | Bezeichnung | Description | Serie | K |
|------|---------|-------|---|----------------------------|-------|---|
| 60 | | 1 | SCHMIERSTOFFE WERKSBEFUELLUNG ⇒ □ 25 | LUBRICANTS FACTORY FILL | | |
| 500 | | 1 | MOTOR EINBAU ⇒ □ 37 | MOTOR INSTALLATION | | |
| 1400 | | 1 | ZENTRALSCHMIERUNG EINBAU ⇒ □ 70 | CENTRAL LUBRICATOR MOUNT | | |
| 1700 | | 1 | FAHRERKABINENLAGERUNG ⇒ □ 71 | DRIVER'S CAB SUSPENSION | | |
| 3400 | | 1 | HYDR.BREMSANLAGE ⇒ □ 72 | HYDR.BRAKE SYSTEM | | |
| 3700 | | 1 | KNICKGELENKARRETIERUNG ⇒ □ 74 | ARTICULATED JOINT LOCK | | |
| 4000 | | 1 | VORDERACHSE EINBAU ⇒ □ 75 | FRONT AXLE ASSEMBLY | | |
| 4100 | | 1 | HINTERACHSE EINBAU ⇒ □ 86 | REAR AXLE ASSEMBLY | | |
| 4200 | | 1 | KNICK-PENDELLAGERUNG ⇒ □ 97 | ART. SELT-ALIGNING BEARING | | |

17.12.2009
307409

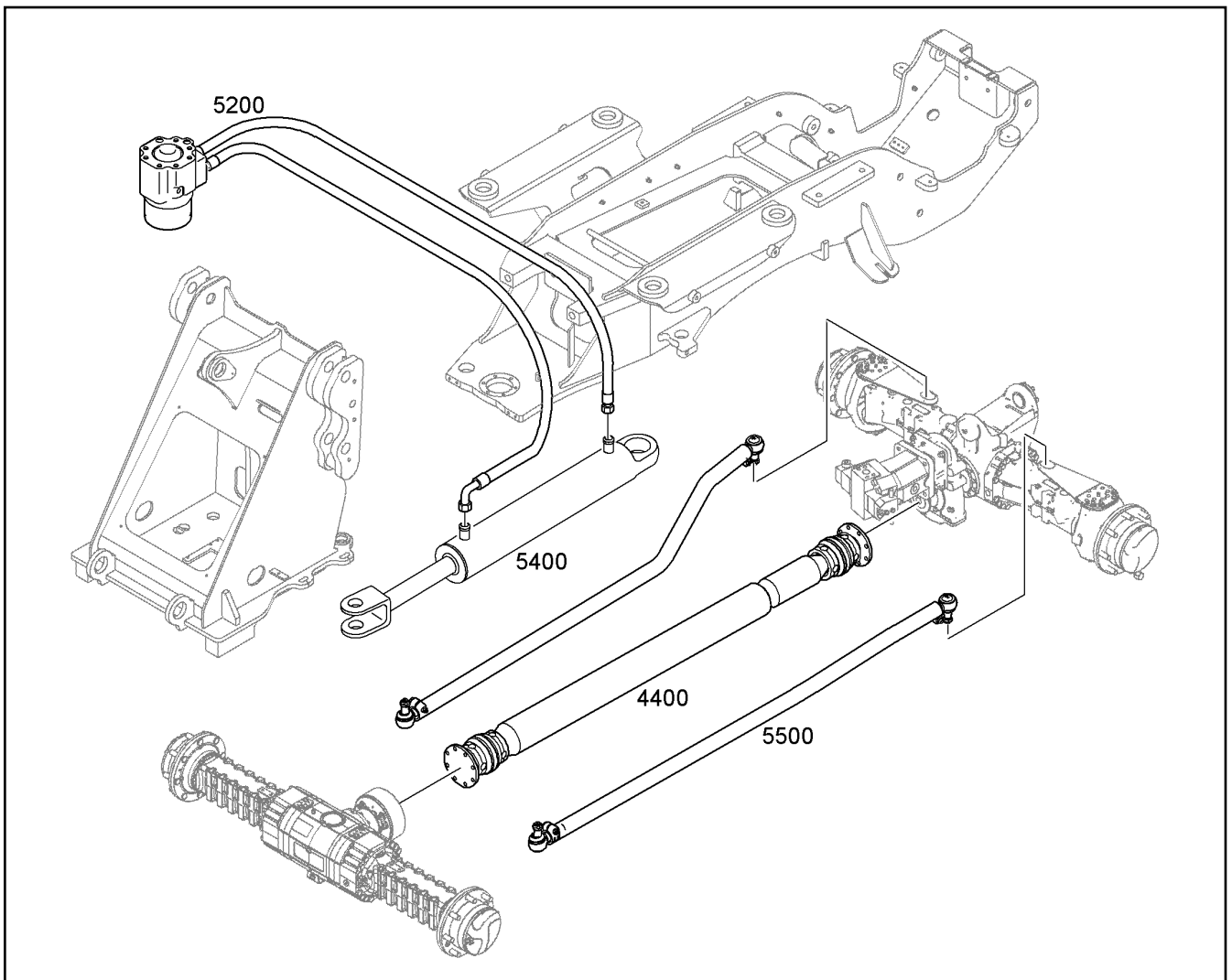
LIEBHERR

L 514 Z 1115 24309

GRUNDGERAET L514-1115 STEREO 3
BASIC MACHINE L514-1115 STEREO 3

□ 9 (1/7)

89 25 514



| Pos. | Artikel | Menge | Bezeichnung | Description | Serie | K |
|------|---------|-------|--------------------------------|---------------------------|-------|---|
| 4400 | | 1 | GELENKWELLEN EINBAU ⇒ □ 99 | DRIVE SHAFT ASSEMBLY | | |
| 5200 | | 1 | HYDR.LENKANLAGE ⇒ □ 100 | HYDRAULIC INSTALLATION | | |
| 5400 | | 1 | LENKZYLINDER EINBAU ⇒ □ 105 | MOUNTING STEERING CYLINDE | | |
| 5500 | | 1 | LENKGESTAENGE ⇒ □ 107 | STEERING LINKAGE | | |

17.12.2009
307171

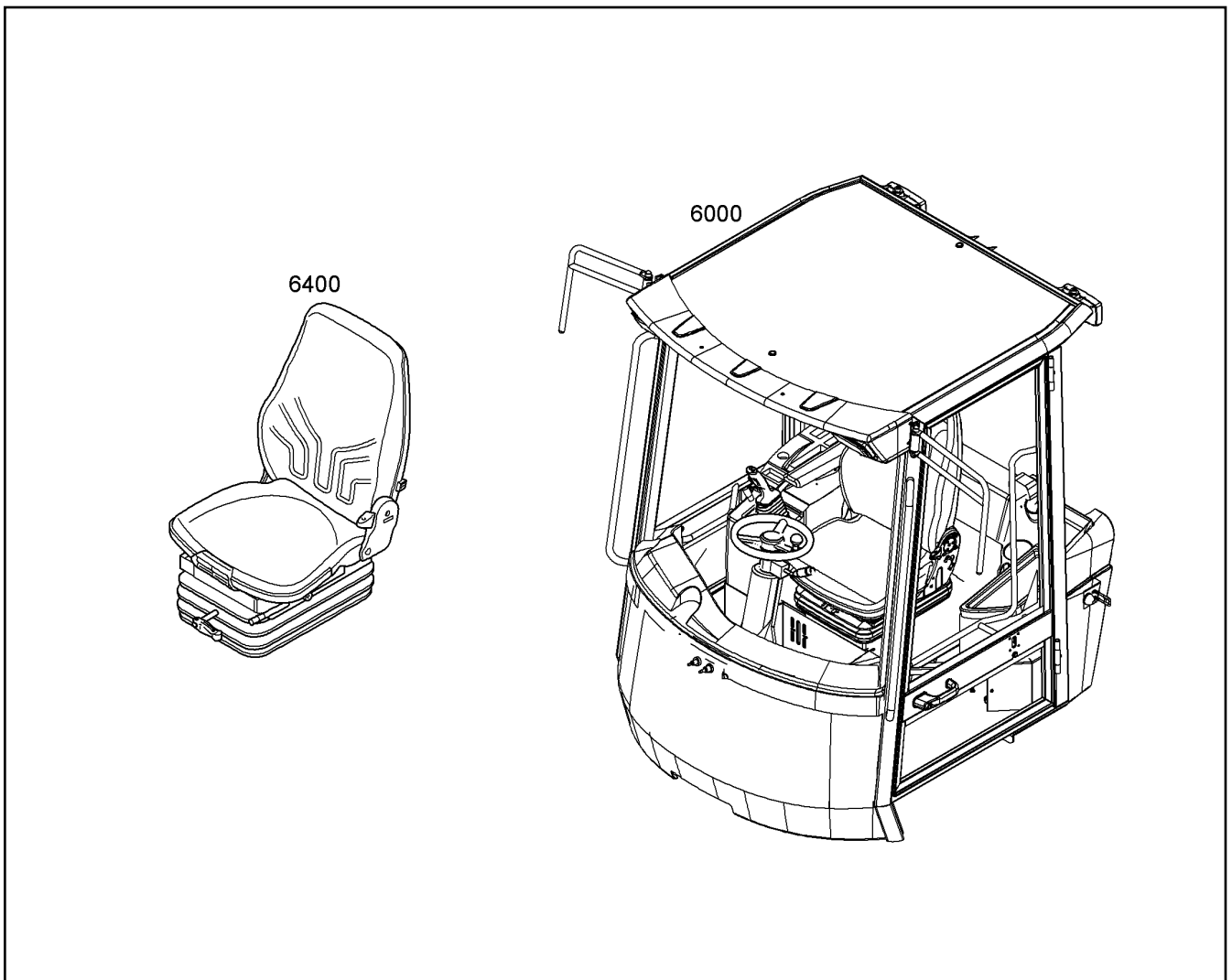
LIEBHERR

L 514 Z 1115 24309

GRUNDGERAET L514-1115 STEREO 3
BASIC MACHINE L514-1115 STEREO 3

□ 10 (2/7)

89 25 514



| Pos. | Artikel | Menge | Bezeichnung | Description | Serie | K |
|------|---------|-------|--|---------------------------|-------|---|
| 6000 | 8925779 | 1 | FAHRERSTAND ⇒ <input type="checkbox"/> 108 | DRIVER STAND | | |
| 6400 | | 1 | FAHRERSITZ M.MECHAN.FEDERUNG ⇒ <input type="checkbox"/> 127 | DRIVER'S SEAT W.MECHAN.SU | | |

17.12.2009
307172

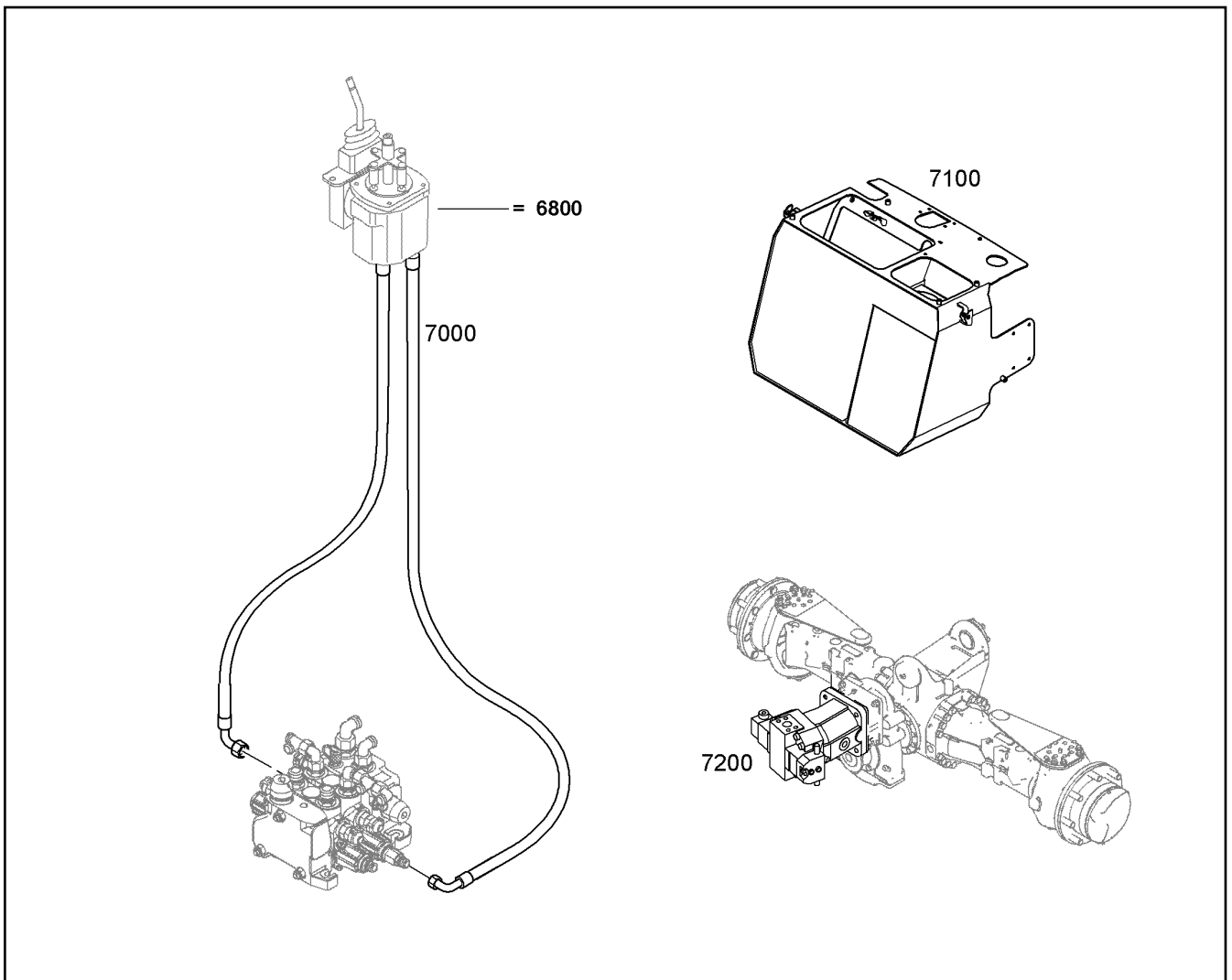
LIEBHERR

L 514 Z 1115 24309

GRUNDGERAET L514-1115 STEREO 3
BASIC MACHINE L514-1115 STEREO 3

11 (3/7)

89 25 514



| Pos. | Artikel | Menge | Bezeichnung | Description | Serie | K |
|------|---------|-------|-----------------------------|-----------------------|-------|---|
| 7000 | | 1 | ARBEITSHYDRAULIK ⇒ □ 141 | WORKING HYDRAULICS | | |
| 7100 | | 1 | HYDRAULIKTANK ⇒ □ 144 | HYDRAULIC TANK | | |
| 7200 | | 1 | FAHRHYDRAULIK ⇒ □ 149 | DRIVING HYDR.ASSEMBLY | | |

17.12.2009
307179

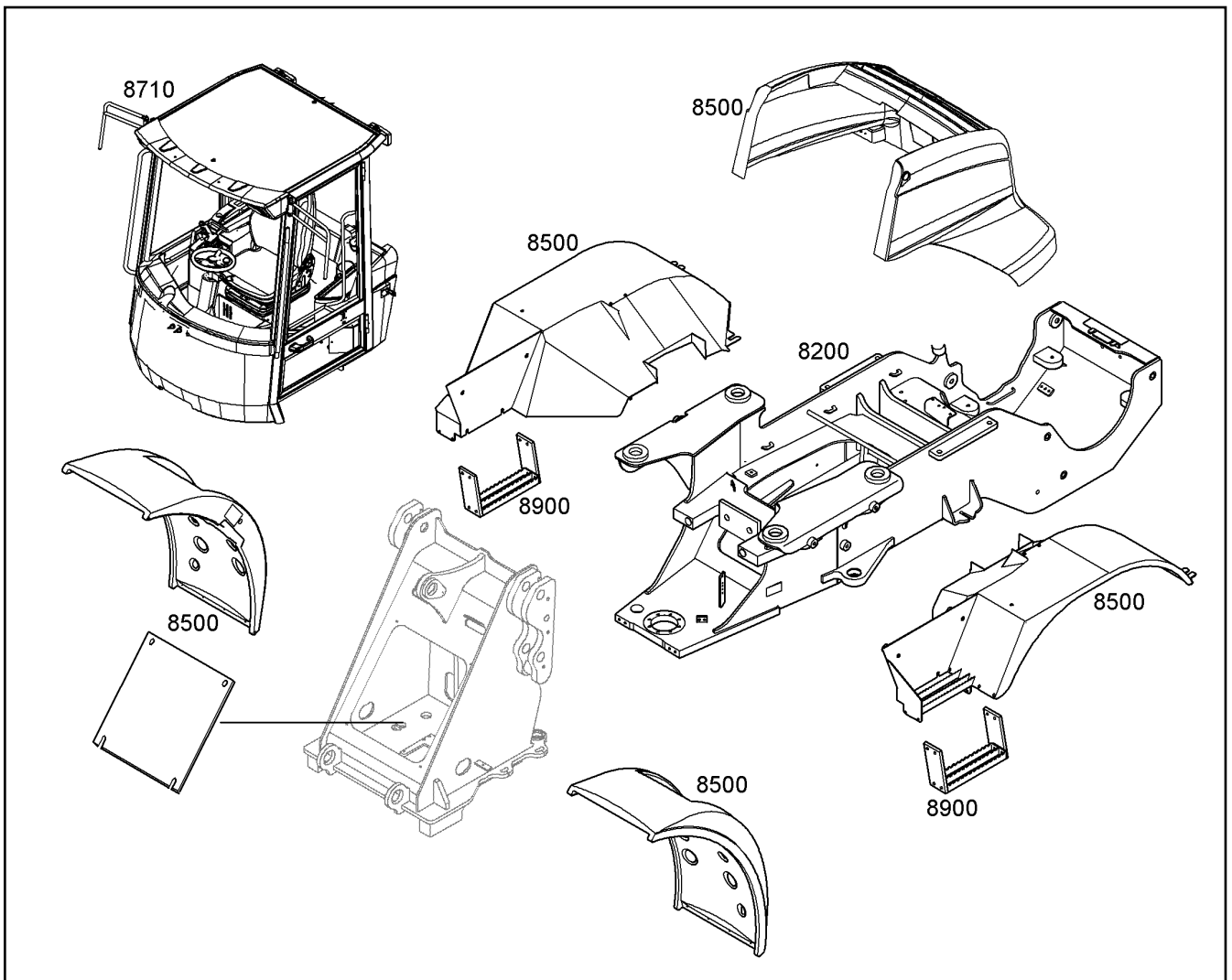
LIEBHERR

L 514 Z 1115 24309

GRUNDGERAET L514-1115 STEREO 3
BASIC MACHINE L514-1115 STEREO 3

□ 12 (4/7)

89 25 514



| Pos. | Artikel | Menge | Bezeichnung | Description | Serie | K |
|------|---------|-------|---|---------------------------|-------|---|
| 8200 | 9069630 | 1 | HINTERWAGEN ⇒ □ 165 | REAR CHASSIS | | |
| 8500 | | 1 | VERKLEIDUNG ⇒ □ 166 | PANELLING | | |
| 8710 | | 1 | FAHRERKABINE VERGL.PARSOL GR. [0655 11-09] ⇒ □ 175 | DRIVER'S CAB PARSOL GREEN | | |
| 8900 | | 1 | AUFSTIEGE UND HALTEGRIFFE ⇒ □ 194 | GRAB HANDLE | | |

17.12.2009
307186

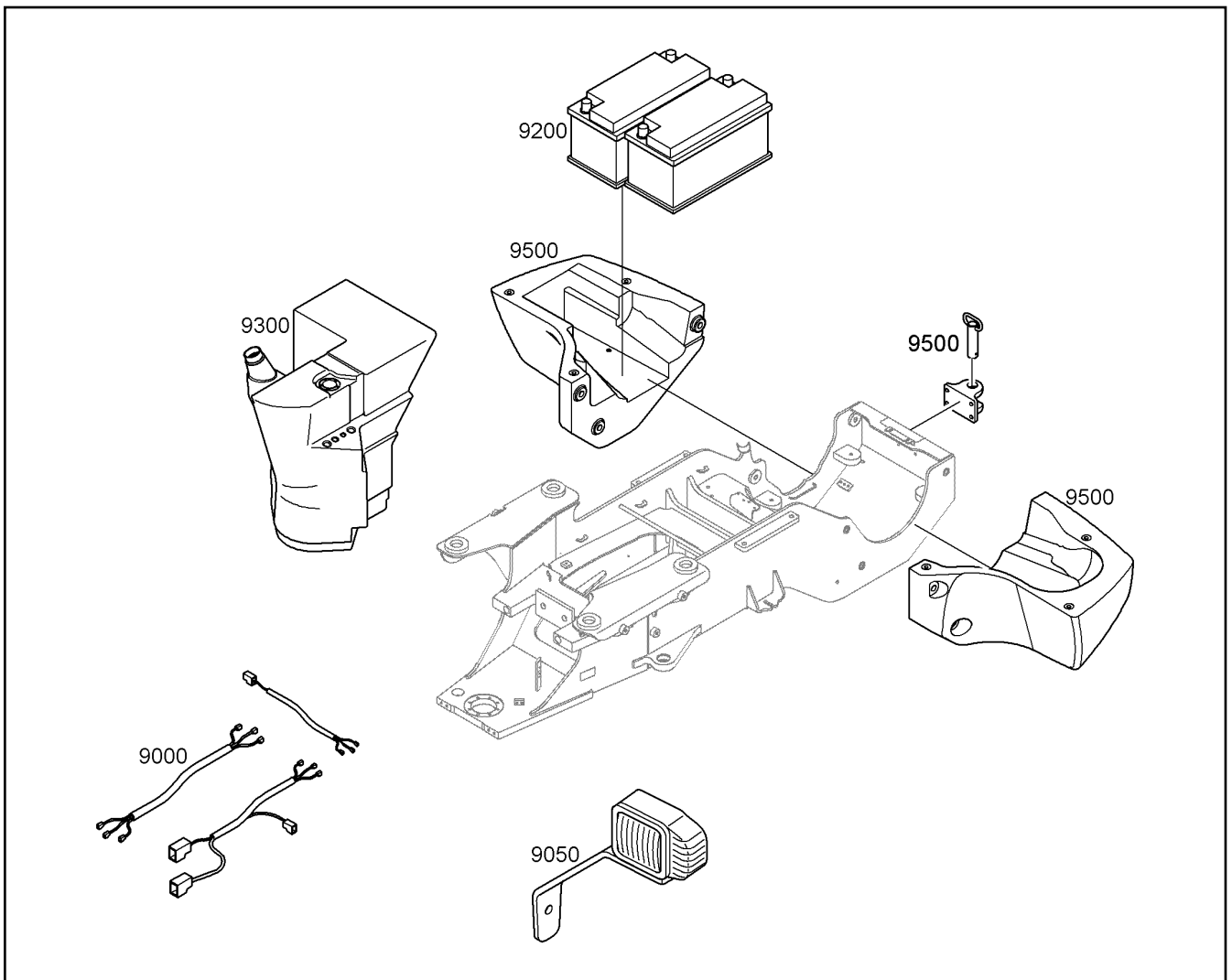
LIEBHERR

L 514 Z 1115 24309

GRUNDGERAET L514-1115 STEREO 3
BASIC MACHINE L514-1115 STEREO 3

□ 13 (5/7)

89 25 514



| Pos. | Artikel | Menge | Bezeichnung | Description | Serie | K |
|------|---------|-------|------------------------------------|---------------------------|-------|---|
| 9000 | | 1 | ELEKTR.ANLAGE ⇒ □ 198 | ELECTRICAL SYSTEM | | |
| 9050 | | 1 | SCHEINWERFER EINBAU ⇒ □ 206 | SEARCHLIGHT INSTALLATION | | |
| 9200 | | 1 | BATTERIE EINBAU ⇒ □ 209 | BATTERY INSTALLATION | | |
| 9300 | | 1 | KRAFTSTOFFANLAGE EINBAU ⇒ □ 210 | FUEL SYSTEM | | |
| 9500 | | 1 | BALLASTGEWICHT EINBAU ⇒ □ 215 | COUNTERWEIGHT INSTALLATIO | | |

17.12.2009
307187

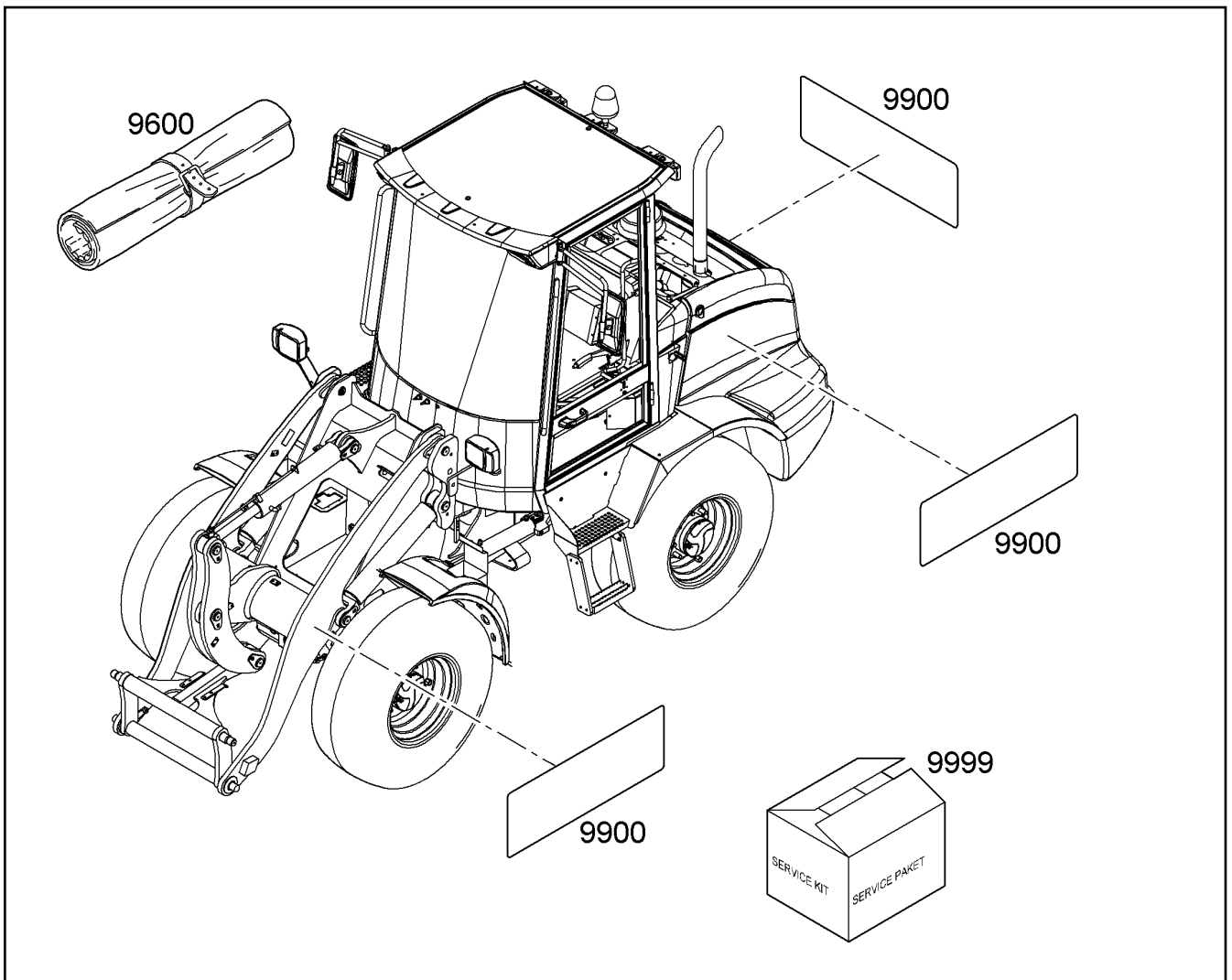
LIEBHERR

L 514 Z 1115 24309

GRUNDGERAET L514-1115 STEREO 3
BASIC MACHINE L514-1115 STEREO 3

□ 14 (6/7)

89 25 514



| Pos. | Artikel | Menge | Bezeichnung | Description | Serie | K |
|------|---------|-------|--------------------------------|--------------------|-------|---|
| 9600 | | 1 | WERKZEUGAUSRUESTUNG ⇒ □ 217 | TOOL EQUIPMENT | | |
| 9900 | | 1 | ANORDNUNG SCHILDER ⇒ □ 218 | ARRANGEMENT LABELS | | |
| 9999 | | 1 | SERVICE PAKETE ⇒ □ 16 | SERVICE KITS | | |

17.12.2009
307181

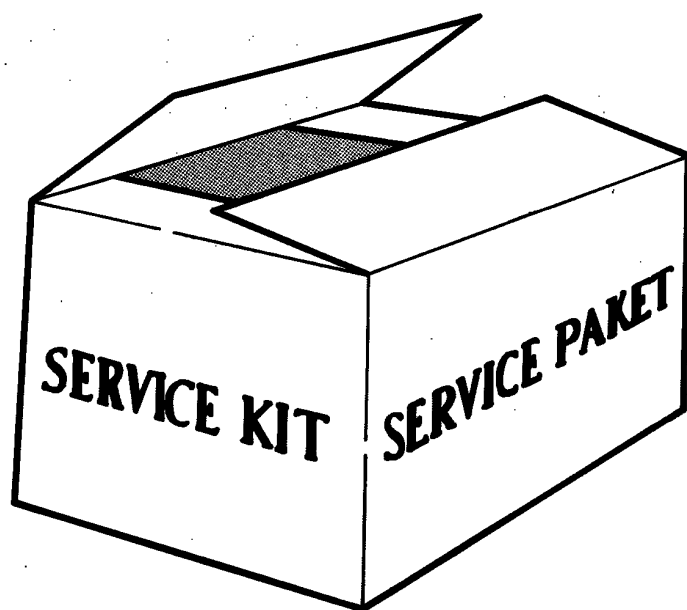
LIEBHERR

L 514 Z 1115 24309





GRUNDGERAET L514-1115 STEREO 3
BASIC MACHINE L514-1115 STEREO 3

□ 15 (7/7)

89 25 514



10
20
30
40

| Pos. | Artikel | Menge | Bezeichnung | Description | Serie | K |
|------|---------|-------|---|-------------|-------|---|
| 10 | 9065401 | 1 | SERVICE PAKET 50H ⇒  17 | SERVICE KIT | | |
| 20 | 9776909 | 1 | SERVICE PAKET ⇒  19 | SERVICE KIT | | |
| 30 | 9776908 | 1 | SERVICE PAKET 1000+3000+5000H ⇒  18 | SERVICE KIT | | |
| 40 | 9776910 | 1 | SERVICE PAKET 2000+4000+6000H ⇒  20 | SERVICE KIT | | |

17.12.2009
307257

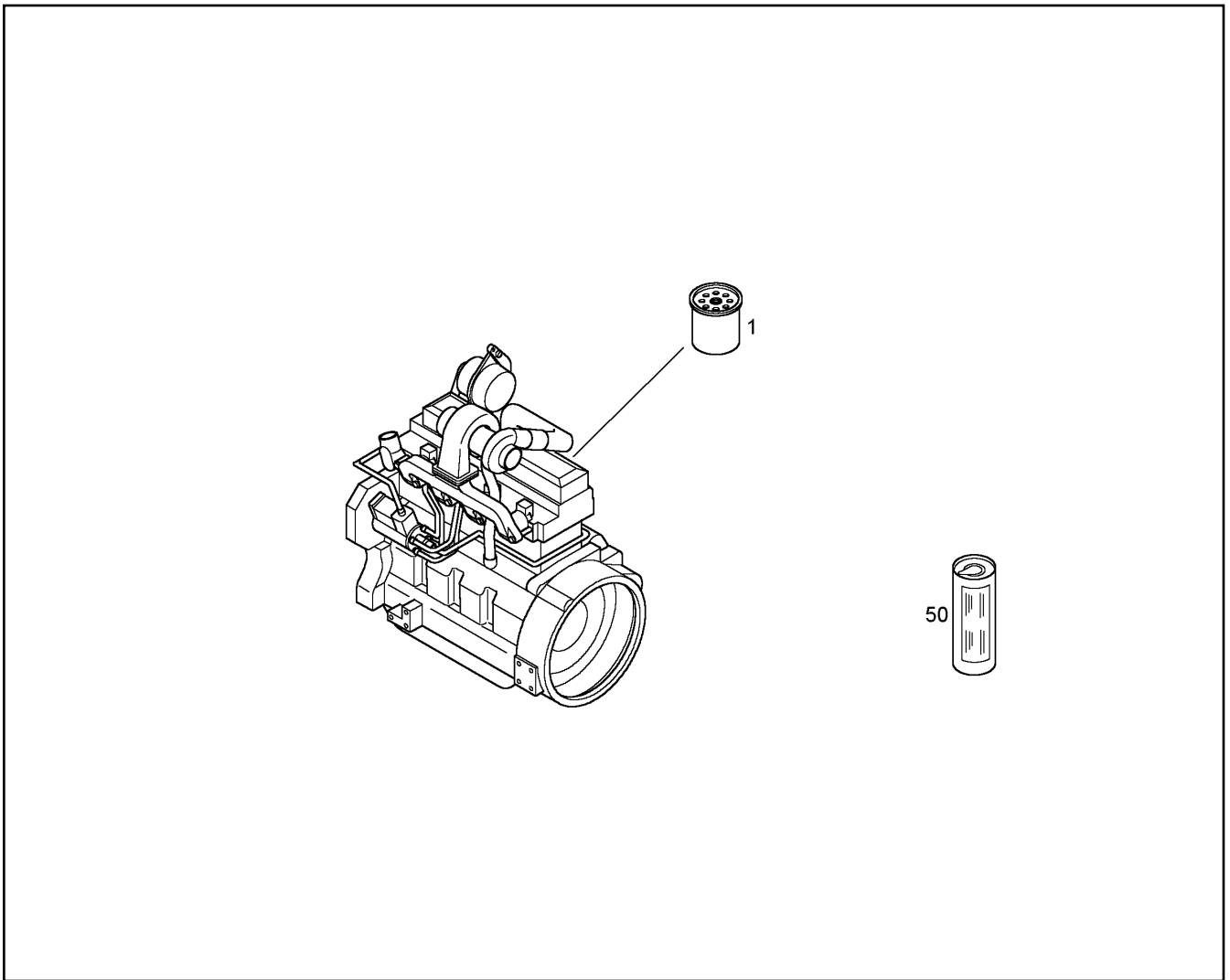
LIEBHERR

L 514 Z 1115 24309

SERVICE PAKETE
SERVICE KITS

 16

97 76 907



| Pos. | Artikel | Menge | Bezeichnung | Description | Serie | K |
|------|-----------|-------|------------------|----------------------|-------|---|
| 1 | 7090561 | 1 | OELFILTERPATRONE | OIL FILTER CARTRIDGE | | |
| 50 | 861302908 | 1 | SPEZIALFETT | SPECIAL GREASE | | |

17.12.2009
304196

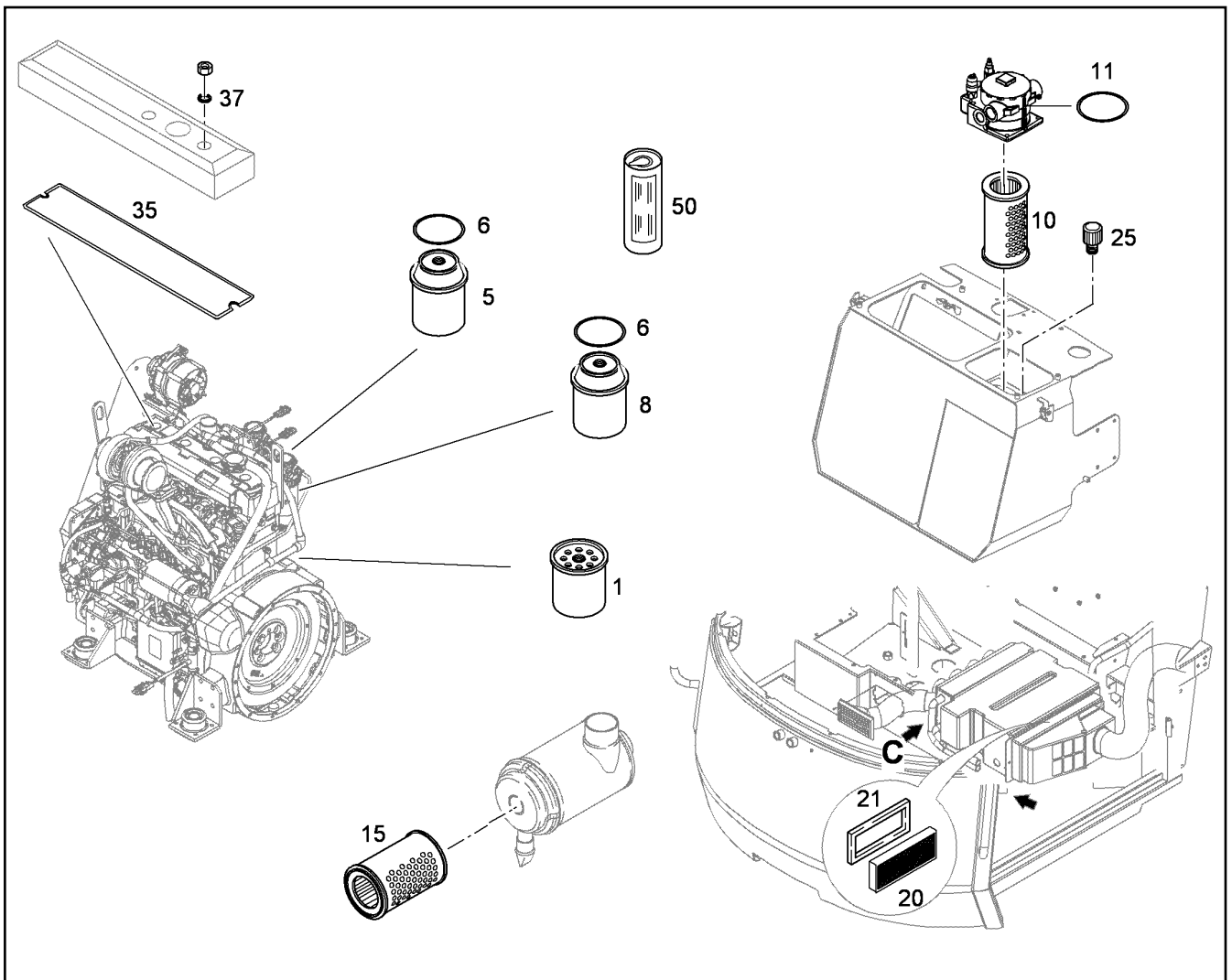
LIEBHERR

L 514 Z 1115 24309

SERVICE PAKET 50H
SERVICE KIT 50H

17

90 65 401



| Pos. | Artikel | Menge | Bezeichnung | Description | Serie | K |
|------|----------|-------|------------------------------|-----------------------|-------|---|
| 1 | 7090561 | 1 | OELFILTERPATRONE | OIL FILTER CARTRIDGE | | |
| 5 | 7091069 | 1 | VORFILTERPATRONE | CARTRIDGE PRE-FILTER | | |
| 6 | 7090235 | 2 | DICHTUNG | SEAL | | 1 |
| 8 | 7091068 | 1 | FEINFILTERPATRONE | CARTRIDGE FINE-FILTER | | |
| 10 | 10044538 | 1 | ELEMENT | ELEMENT | | |
| 11 | 10324909 | 1 | O-RING 110,72 X 3,53 | O-RING | | |
| 15 | 7412732 | 1 | HAUPTELEMENT | MAIN ELEMENT | | |
| 20 | 10045531 | 1 | LUFTFILTER 370X141X40 | AIR FILTER | | |
| 21 | 7619143 | 1.2m | DICHTBAND | SEALING TAPE | | |
| 25 | 10222405 | 1 | BELUEFTUNGSFILTER 2µm | AERATION FILTER | | |
| 35 | 7091060 | 1 | DICHTUNG | SEAL | | |
| 37 | 7090004 | 4 | O-RING 7,5X3,5 | O-RING | | |
| 50 | 10296816 | 1 | UNIVERSALFETT LIEBHERR/0,4kg | UNIVERSAL GREASE | | |

17.12.2009
307255

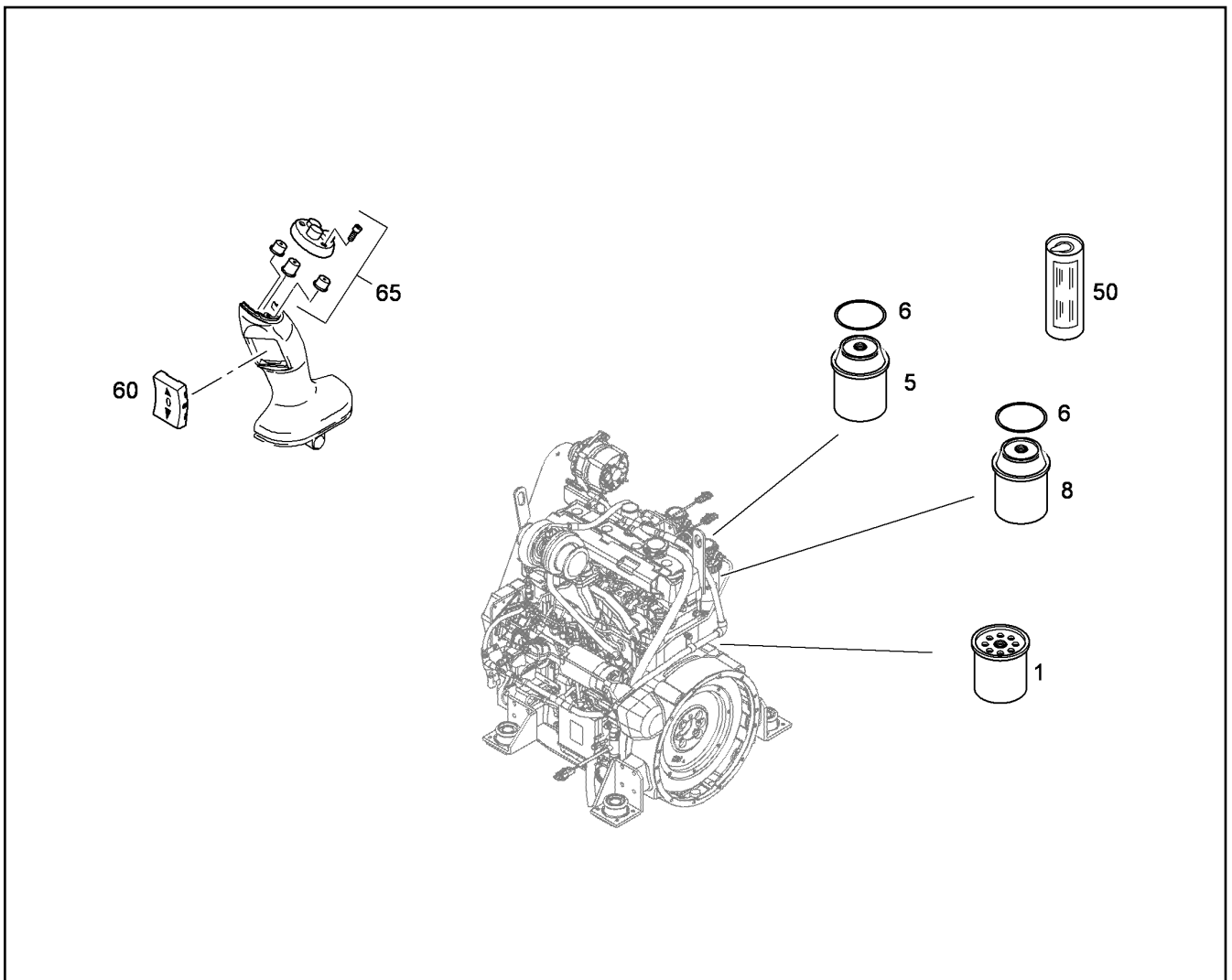
LIEBHERR

L 514 Z 1115 24309

SERVICE PAKET 1000+3000+5000H
SERVICE KIT 1000+3000+5000H

18

97 76 908



| Pos. | Artikel | Menge | Bezeichnung | Description | Serie | K |
|------|----------|-------|------------------------------|-------------------------|-------|---|
| 1 | 7090561 | 1 | OELFILTERPATRONE | OIL FILTER CARTRIDGE | | |
| 5 | 7091069 | 1 | VORFILTERPATRONE | CARTRIDGE PRE-FILTER | | |
| 6 | 7090235 | 2 | DICHTUNG | SEAL | | 1 |
| 8 | 7091068 | 1 | FEINFILTERPATRONE | CARTRIDGE FINE-FILTER | | |
| 50 | 10296816 | 1 | UNIVERSALFETT LIEBHERR/0,4kg | UNIVERSAL GREASE | | |
| 60 | 10014758 | 1 | WIPPE RASTE R-O-R 30-2038.AA | WHIP | | |
| 65 | 10469918 | 1 | DRUCKTASTERABDECKUNG RECHTS | PUSH-BUTTON COVER RIGHT | | |

17.12.2009
307256

LIEBHERR

L 514 Z 1115 24309

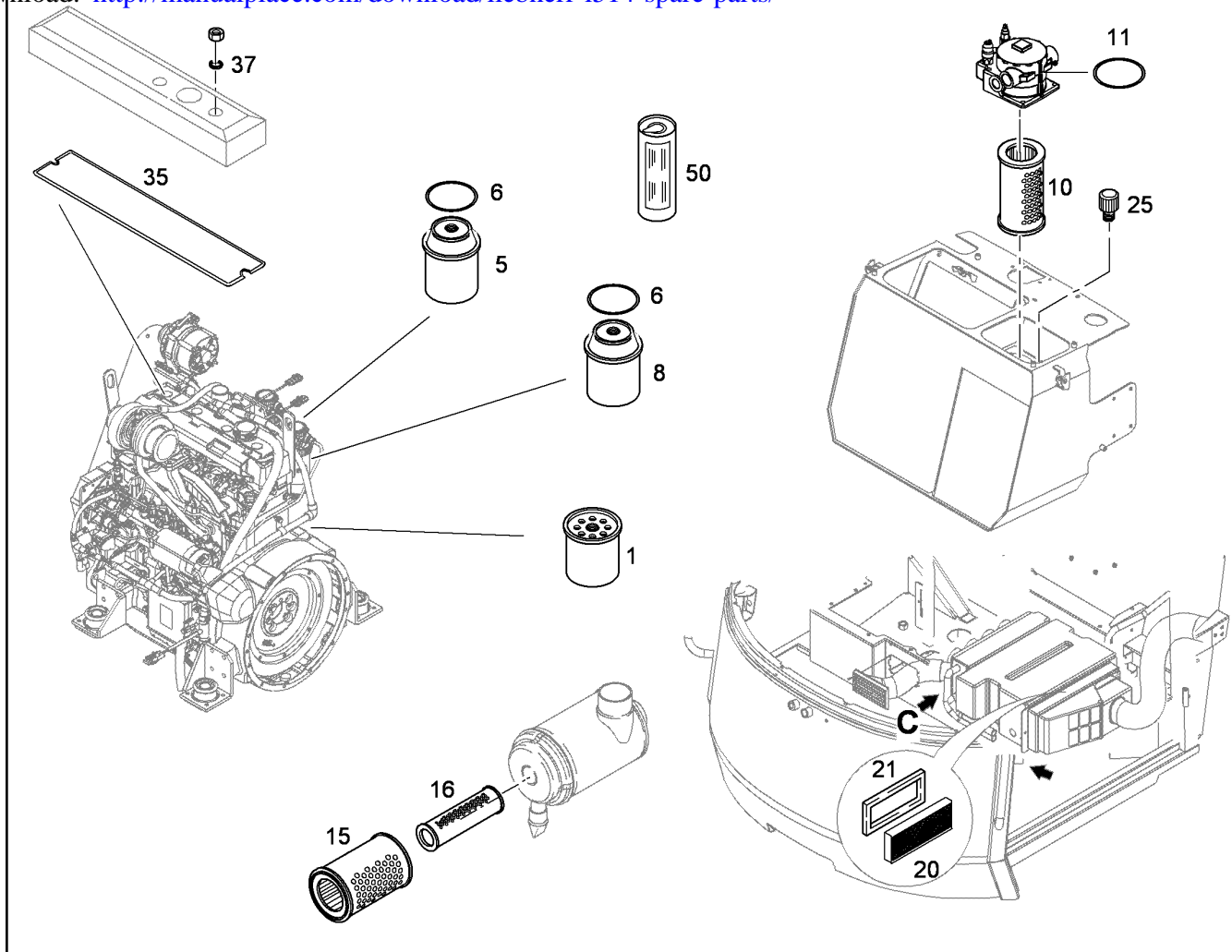
SERVICE PAKET
SERVICE KIT

19

97 76 909

Liebherr L514 Spare Parts

Full download: <http://manualplace.com/download/liebherr-1514-spare-parts/>



| Pos. | Artikel | Menge | Bezeichnung | Description | Serie | K |
|------|----------|-------|------------------------------|-----------------------|-------|---|
| 1 | 7090561 | 1 | OELFILTERPATRONE | OIL FILTER CARTRIDGE | | |
| 5 | 7091069 | 1 | VORFILTERPATRONE | CARTRIDGE PRE-FILTER | | |
| 6 | 7090235 | 2 | DICHTUNG | SEAL | | 1 |
| 8 | 7091068 | 1 | FEINFILTERPATRONE | CARTRIDGE FINE-FILTER | | |
| 10 | 10044538 | 1 | ELEMENT | ELEMENT | | |
| 11 | 10324909 | 1 | O-RING 110,72 X 3,53 | O-RING | | |
| 15 | 7412732 | 1 | HAUPELEMENT | MAIN ELEMENT | | |
| 16 | 7412733 | 1 | SICHERHEITSELEMENT | SAFETY ELEMENT | | |
| 20 | 10045531 | 1 | LUFTFILTER 370X141X40 | AIR FILTER | | |
| 21 | 7619143 | 1.2m | DICHTBAND | SEALING TAPE | | |
| 25 | 10222405 | 1 | BELUEFTUNGSFILTER 2µm | AERATION FILTER | | |
| 35 | 7091060 | 1 | DICHTUNG | SEAL | | |
| 37 | 7090004 | 4 | O-RING 7,5X3,5 | O-RING | | |
| 50 | 10296816 | 1 | UNIVERSALFETT LIEBHERR/0,4kg | UNIVERSAL GREASE | | |

| | | |
|----------------------|--|-----------|
| 17.12.2009 307254 | L 514 Z 1115 24309 | 20 |
| LIEBHERR | SERVICE PAKET 2000+4000+6000H SERVICE KIT 2000+4000+6000H | 97 76 910 |