

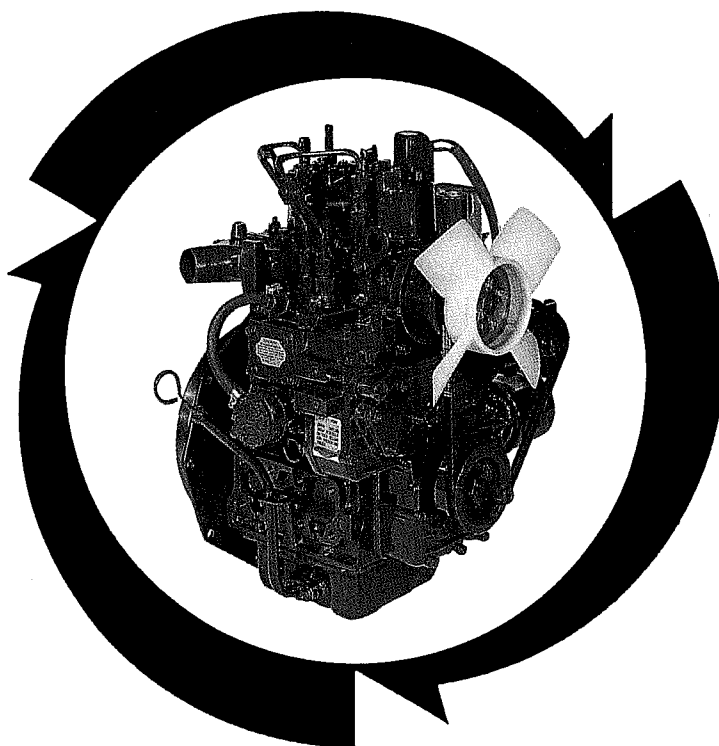
**Ersatzteilliste /
Spare Parts List
KUBOTA
Z600-BBS-EC-1**

**ILLUSTRATED PARTS LIST
LISTE DES PIÈCES
STÜCK LISTE**

KUBOTA

**MODEL
MODELE Z600-BBS-EC-1
MODELL**

**DIESEL ENGINE
MOTEUR DIESEL
DIESEL MOTOR**



Kubota

97898-50521
NOVEMBER
NOVEMBRE 1994
NOVEMBER

NOTICE

This Parts List is for the following purposes.

1. When ordering parts, check with this Parts List to confirm the part number and the name of parts.
2. When making repairs refer to the illustrations in this Parts List.
3. This Parts List is subject to change without notice.

NOTE

Utilisation de ce livre

1. A la commande d'une pièce, chercher le reference et le nom de la pièce.
2. Pour les réparations, employez les illustrations.
3. La liste des pièces peut être modifié sans préavis.

ACHTUNG

Die vorliegende Stückliste ist zur Verwendung der folgenden Fälle aufzubewahren:

1. Bei Bestellung der Teile anhand dieser Liste die Kennzahl und die Bezeichnung der Teile feststellen.
2. Bei Reparatur auf die Figur in der Stückliste Bezug nehmen.
3. Änderungen dieser Bestandteilliste vorbehalten.

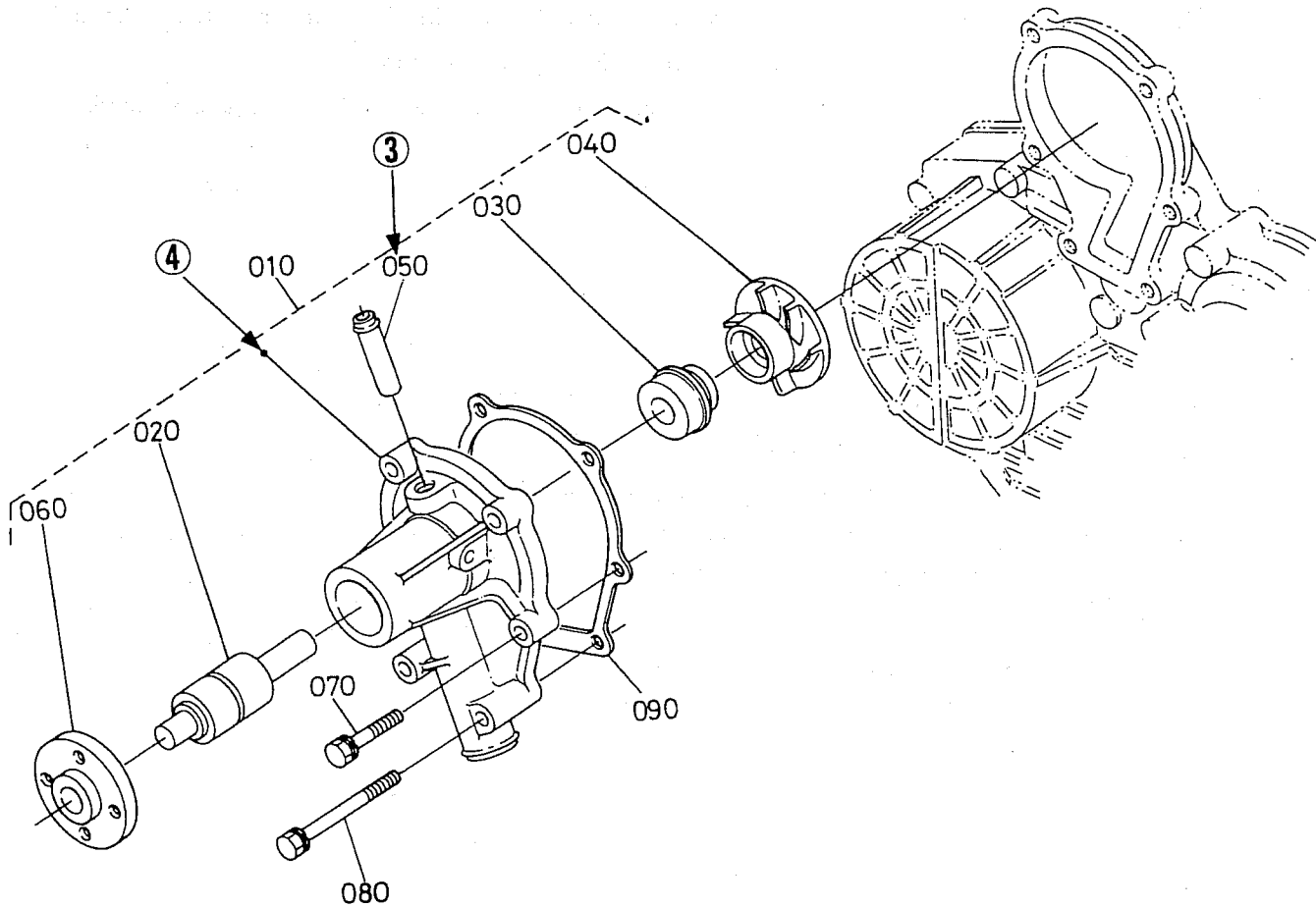
MODEL NAME, NOM DE TYPE, TYPEN BEZEICHNUNG

MODEL MODELE MODELL	CODE No. No. DE CODE CODE Nr.
Z600-BBS-EC-1	19056-00000

INSTRUCTIONS
INSTRUCTION
ERKLÄRUNG

①
E06. WATER PUMP
POMPE A EAU
WASSERPUMPE

②
A08-L



⑤

REF No. POS No. BILD-Nr.	PART No. REFERENCE BESTELL-Nr.	PART NAME	DESIGNATION	BEZEICHNUNG	Q'TY/S.No. Q'TE/No.S. STUECK/S.Nr.	⑦ A	⑧ I.C.	⑨ REMARKS REMARQUES BEMERKUNGEN
010	15800-7303-0	ASSY PUMP, WATER	POMPE A EAU COMPLETE	GRUPPE WASSERPUMPE	1 ~15000			{Example-1}
010	15800-7303-2	ASSY PUMP, WATER	POMPE A EAU COMPLETE	GRUPPE WASSERPUMPE	1 15001 ~			{Exemple-1}
020	15800-7352-0	FLANGE	BRIDE	FLANSCH	1 ~15000			{Example-2}
020	15800-7352-2	FLANGE	BRIDE	FLANSCH	1 15001 ~			{Exemple-2}
030	15800-7355-0	BEARING	ROULEMENT A BILLES	KUGELLAGER	1 ~15000			{Example-3}
030	15830-7355-0	BEARING	ROULEMENT A BILLES	KUGELLAGER	1 15001 ~			{Exemple-3}
040	15800-7305-0	SEAL, MECHANICAL	JOINT MECANIQUE	MECH, DICHTUNG	1			{Beispiel-3}