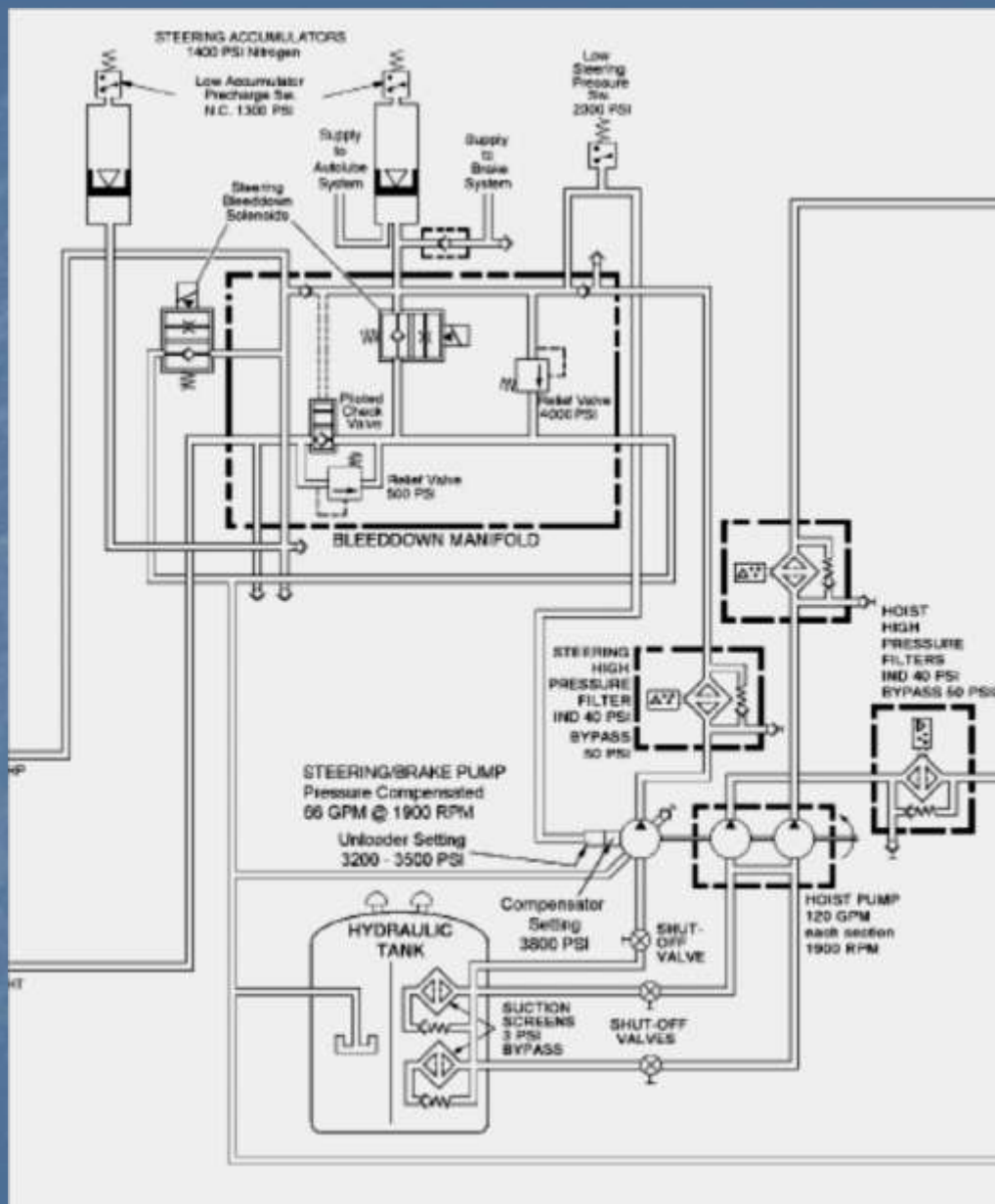


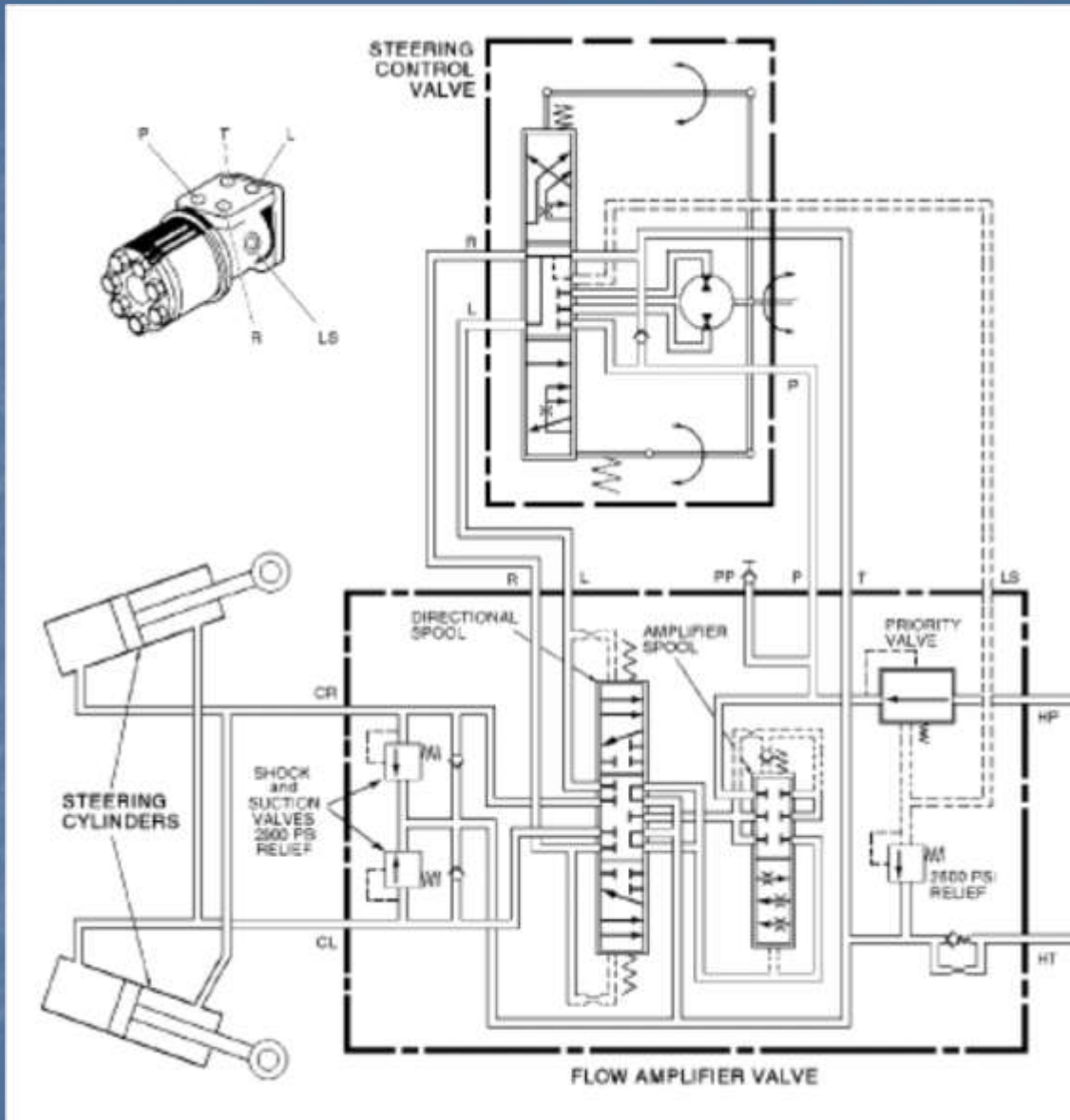


# Sistema Hidráulico

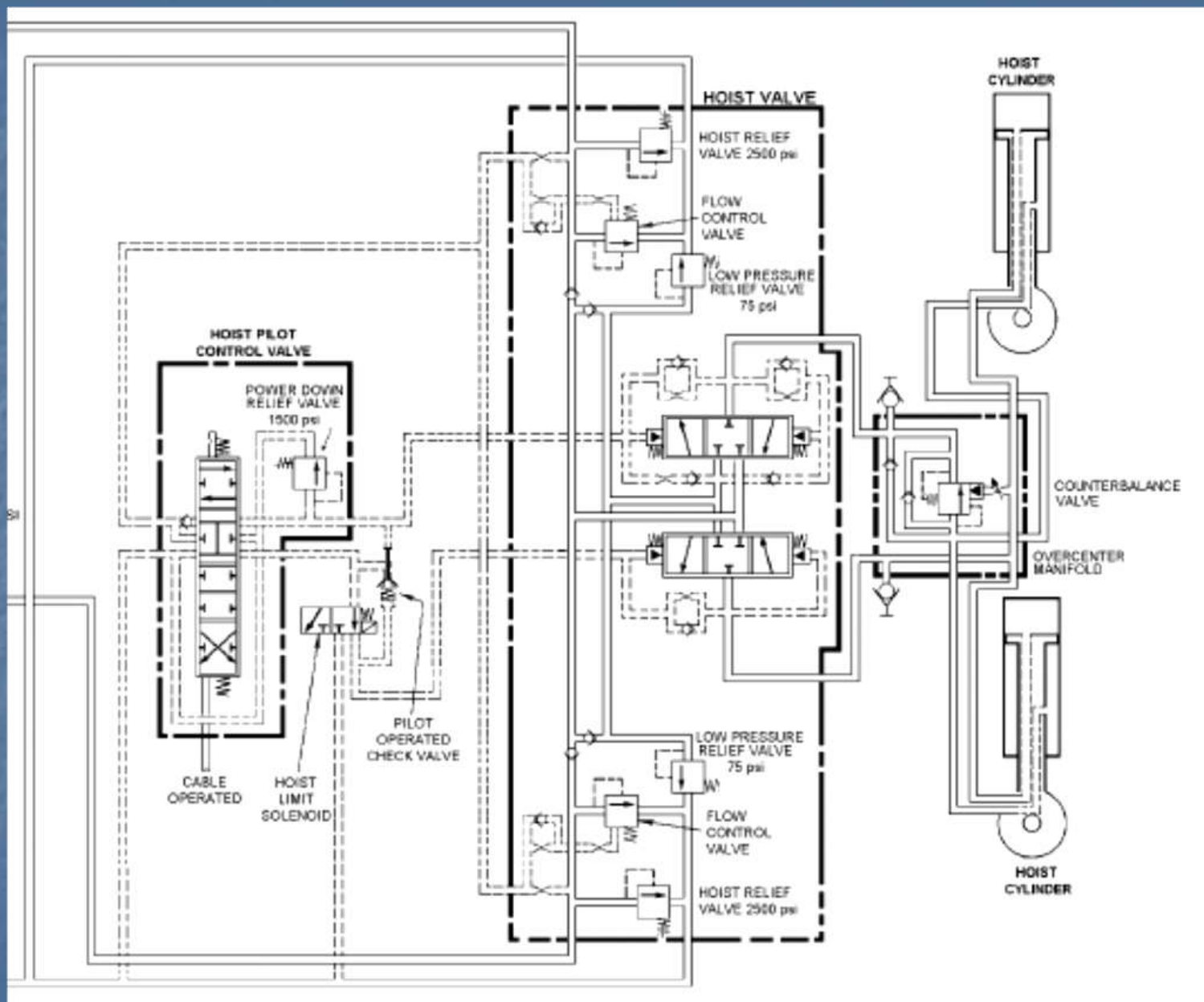
# Sistema Hidráulico del Camión Komatsu 830E

- Sistema de Alimentación
- Sistema de Dirección
- Sistema Levante tolva
- Sistema Frenos
- Sistema de Lubricación



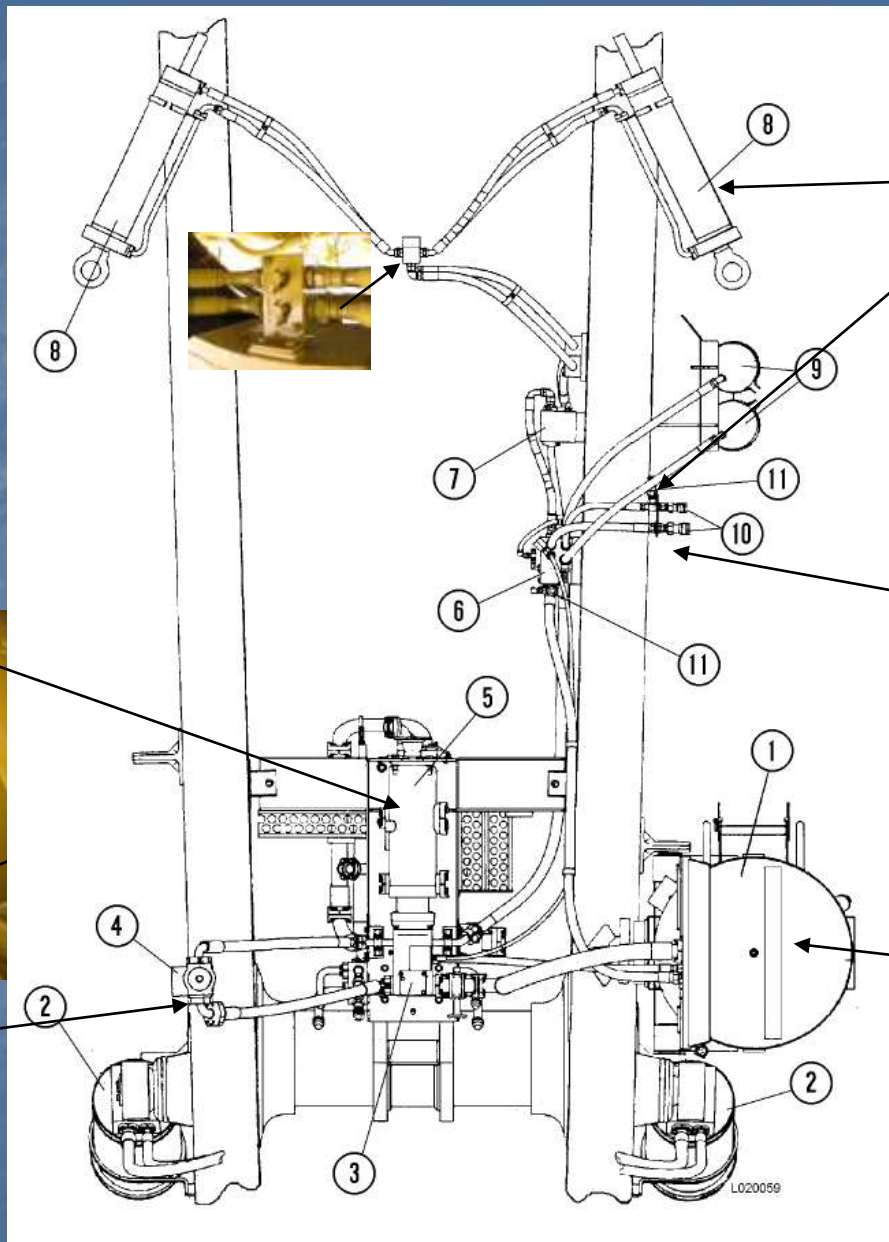


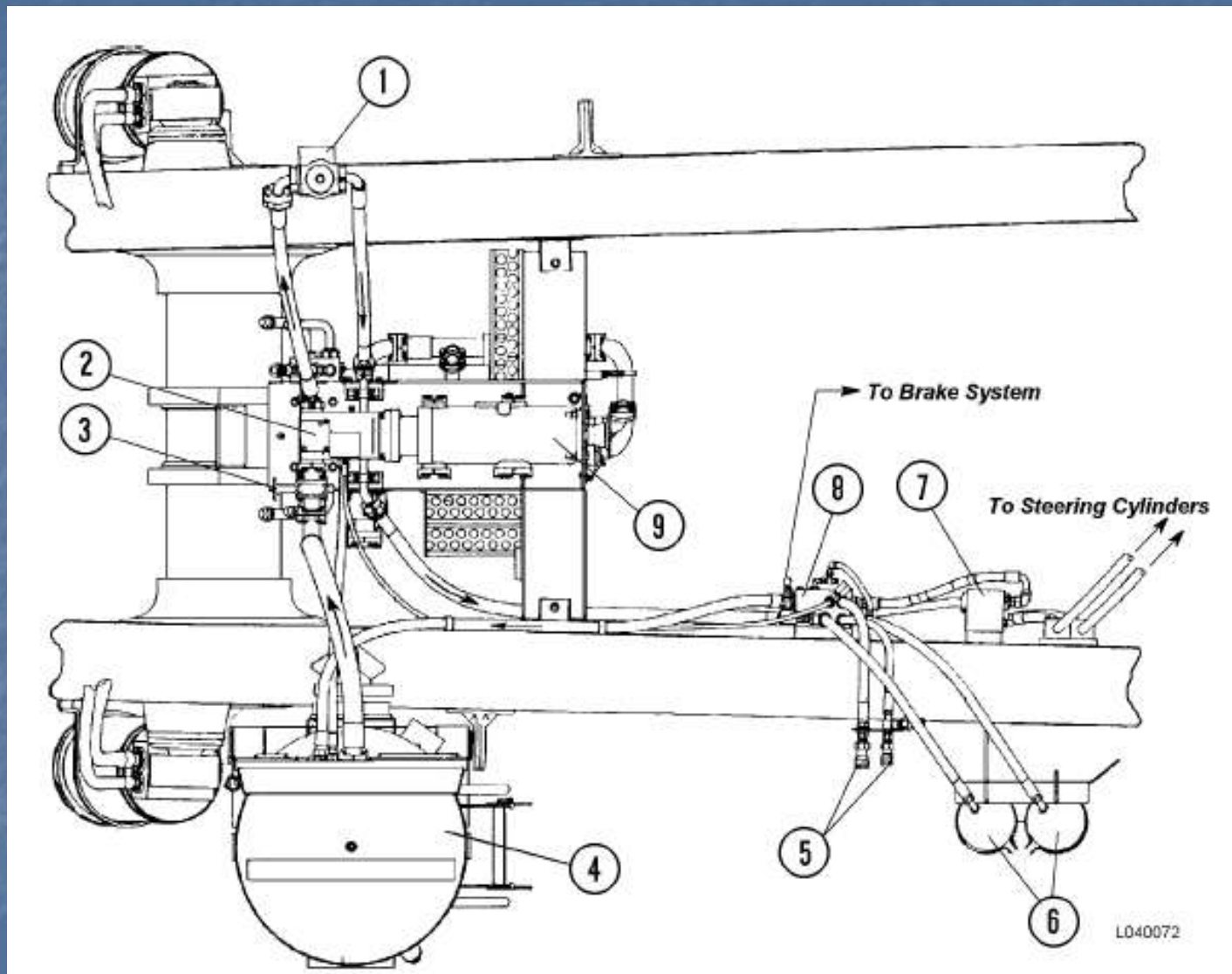
Circuito Hidráulico de Dirección



# Circuito de dirección

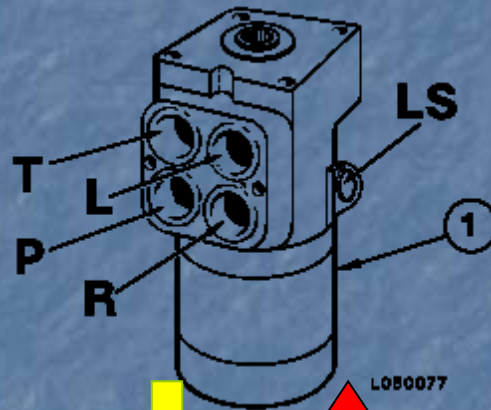
# Ubicación de los componentes del circuito de dirección

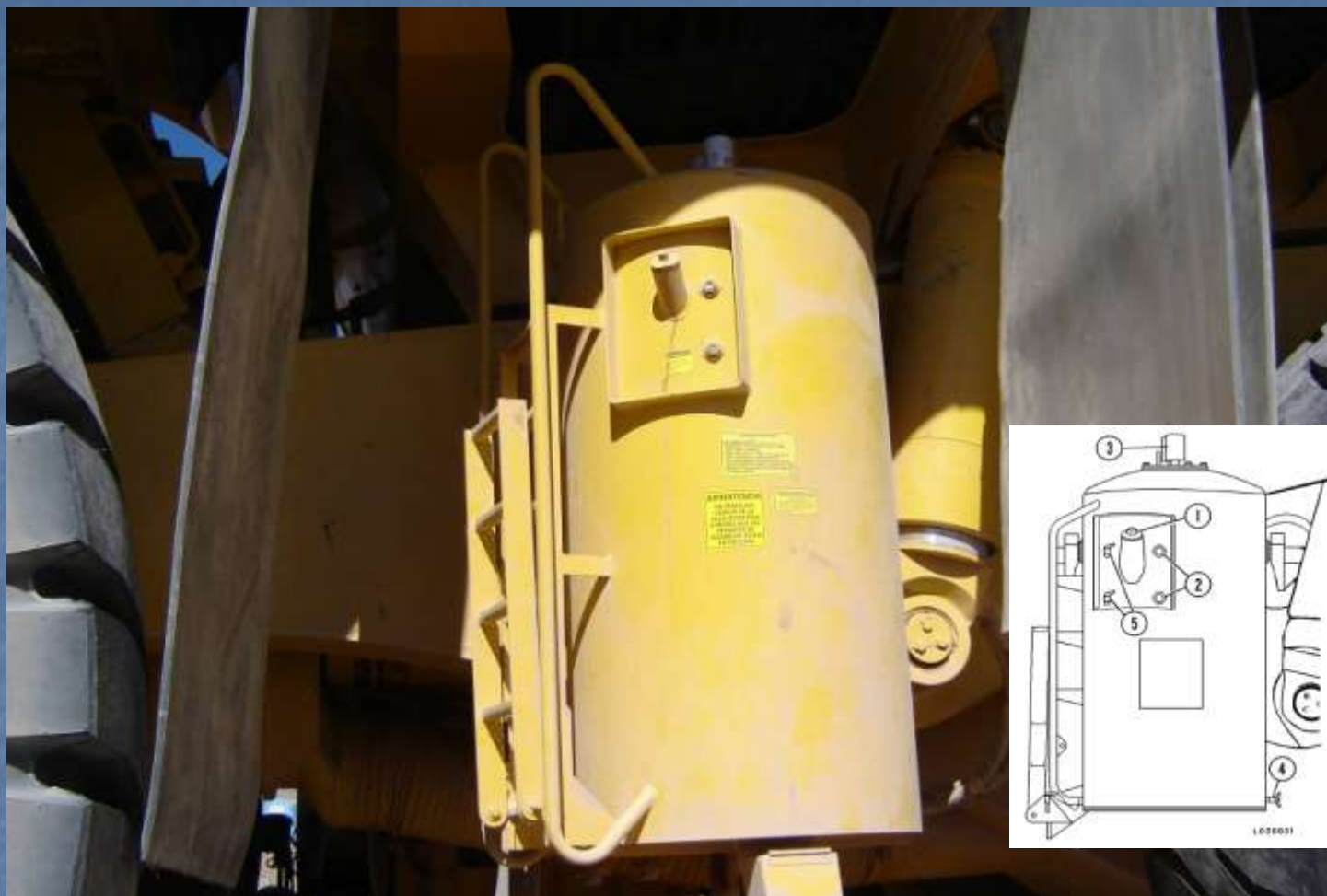






# Componentes Circuito de Dirección





**Aceite Hidráulico Tipo C4 SAE10W**

**Capacidad : 901 litros**