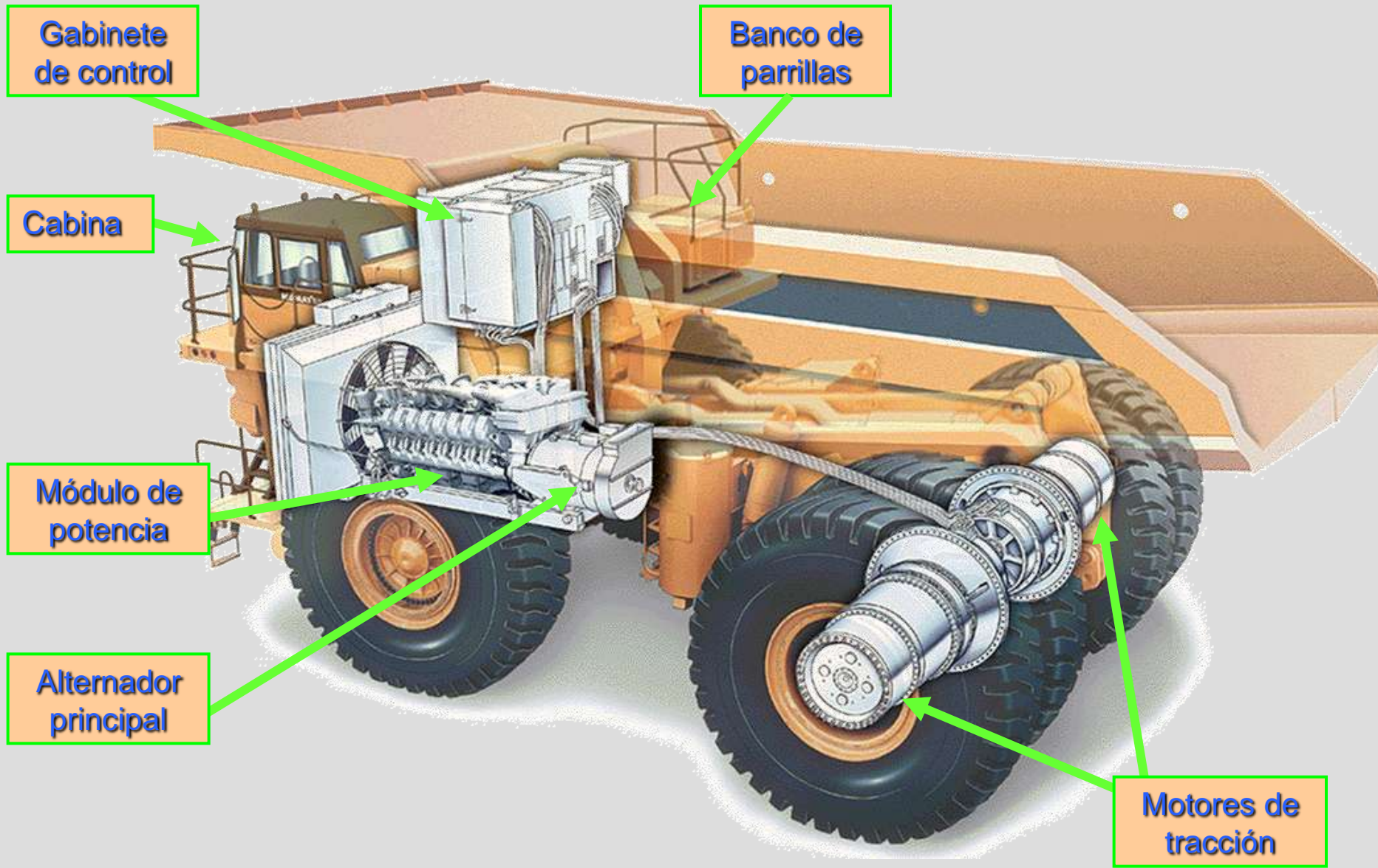


# CAMION AC



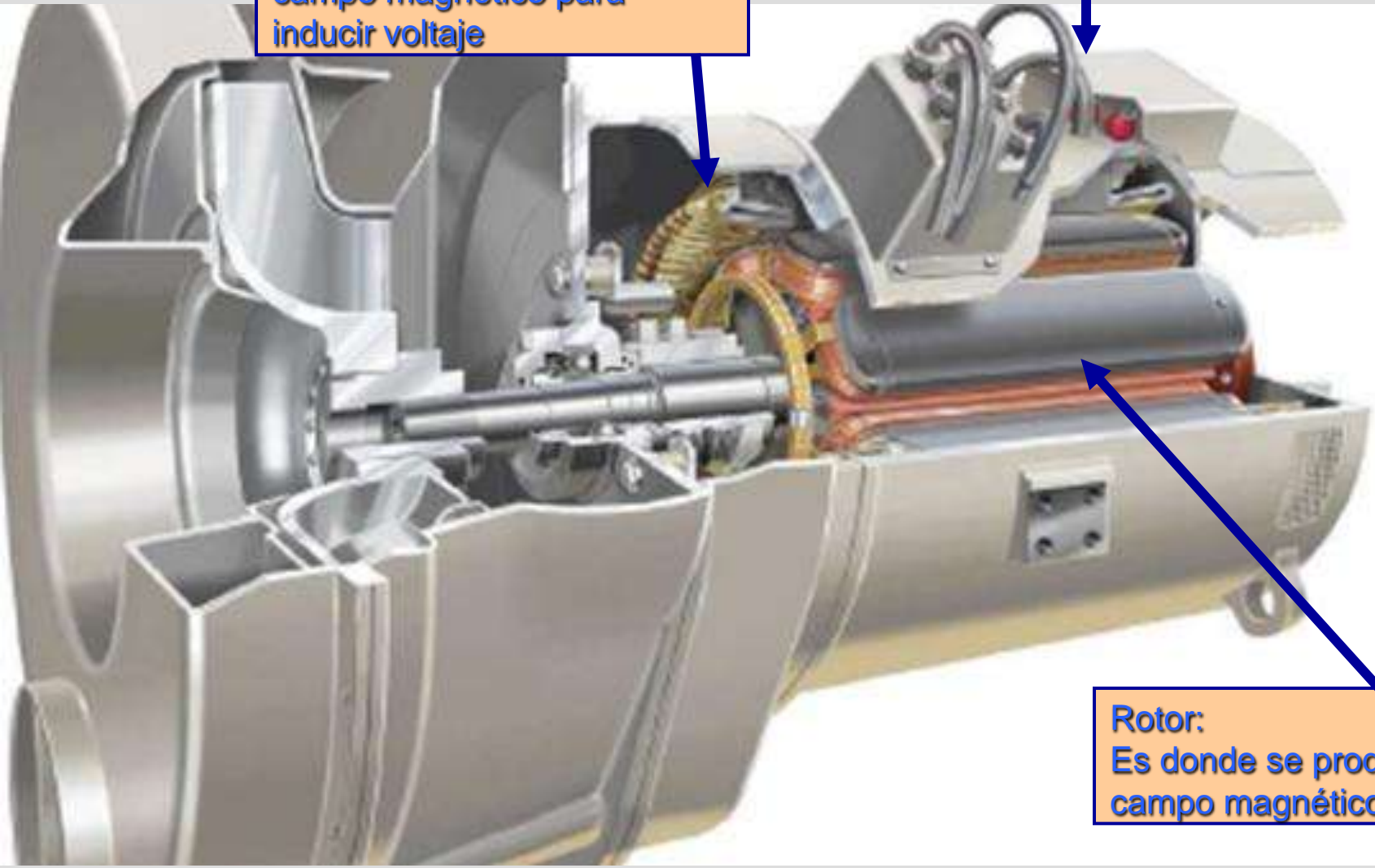
# Componentes sistema de propulsión y retardo AC



# Alternador GTA - 39-41

Genera Alimentación trifásica al panel rectificador para la demanda de Potencia eléctrica de los MT

Estator: Es el que corta el campo magnético para inducir voltaje



Rotor: Es donde se produce el campo magnético de CC