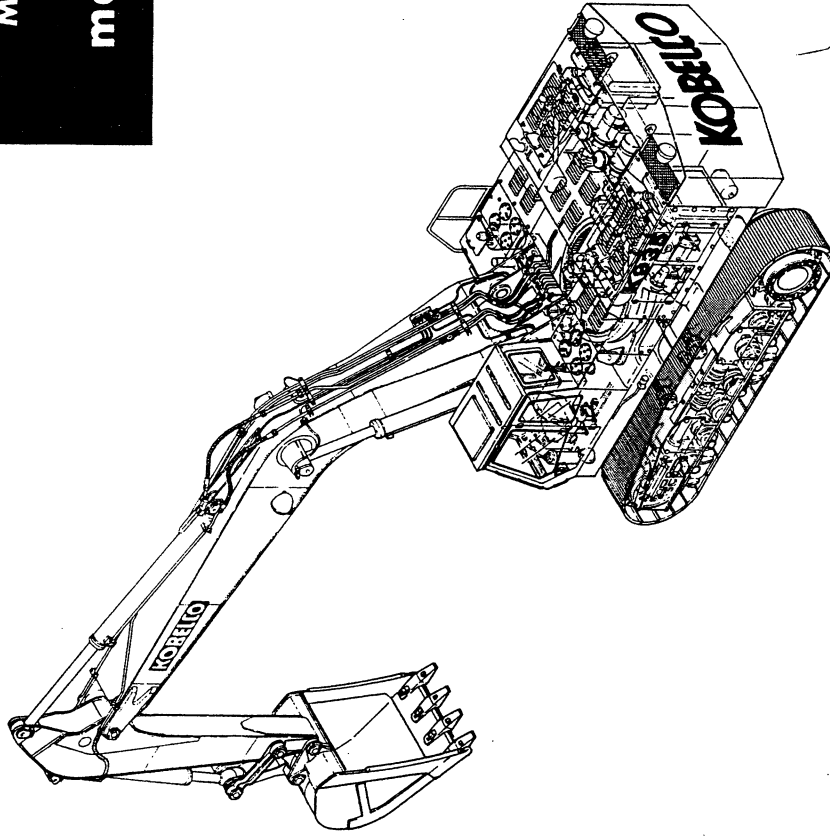


KOBELCO

**MASTER PARTS
CATALOG
model K935**



**APPLICABLE
L-70106 ~ L-70166
LU-0067 ~**

K935M-1

Book code No.

S4LU1001②



株式会社神戸製鋼所

KOBE STEEL, LTD.

-01- ②

Any use of editorial or pictorial content is strictly prohibited without express written permission from
Kobelco Construction Machinery America, LLC, Carol Stream, IL 60188 U.S.A.
Copyright © 2004 Kobelco Construction Machinery America, LLC. All Rights Reserved.

K935M-1 マスタ部品カタログ収録明細

K935の出荷機添付部品カタログの内、このマスタ部品カタログには次のものを収録しています。
 Each catalog covers the machines for the numbers as shown below.
 GMエンジンヨウ (GM ENG MOUNT)

改訂回数 (年,月)	BULLETIN NO	適 用 号	機	改訂回数 (年,月)	BULLETIN NO	適 用 号	機
0	K935 79081	L-70106~70110		'80.10)	K935 80100①	L-70129~70147	
	K935 79080	L-70111~70119					
	K935 80030	L-70120					
'(80.10)	K935 80051	L-70121~70124		'(88. 8)	S3LU1202①	L-70148~	
	K935 80070	L-70125~70128					
	K935 80100	L-70130.70131					
1	K935 80120①	L-70132~70135					
'(81.11)	K935 81050	L-70136~70137					
	K935 81070	L-70138~70145					
2	K935 81120	L-70146~70157					
'(83. 8)	K935 82030	L-70158~LU-0081					
	K935 82080	LU-0082~					

K 9 3 5 マスタカタログ目次 (第 2 回改訂後頁構成)

このマスタカタログは下記一覧の通り構成されています。

This master catalog consists of the page shown in the table below.

メイシヨウ	DESCRIPTION	FIG. No	PAGE. No	適用号機 APPLICABLE
表紙	COVER		01②	
適用	APPLICABLE		02②	
目次	CONTENTS		03②, 04②, 04-1①, 04-2①, 04-3①, 04-4①, 04-5, 04-6	
まえ	FORWARD		05-08	
全	COMPONENT ALLOCATION		09-1, 09-2	
アッパ	FRAME ASSY, UPP	1	1	L-70106~70128
		1A	1A	L-70130~70137
		1B	1B	L-70138~LU-0081
		1C	1C	LU-0082~
		2①	2①	L-70106~
リダク	REDUCTION UNIT	3	3①	L-70138~LU-0081
バッテ	MOUNT ASSY, BATTERY	3A	3A	LU-0082~
		3①①	3①①	L-70106~LU-0081
		31A	31A	LU-0082~
		61	61	L-70106~70110
				L-70120~70124
		61A	61A	L-70111~70119
		61B	61B②	L-70125~70166
		61C	61C	LU-0067~0081
		61D	61D	LU-0082~
キ	CAB INST	91	91①	L-70106~

適用号機
APPLICABLE

メ イ シ ョ ウ

DESCRIPTION	FIG, No	PAGE, No	適用号機
CAB ASSY	92	92	L-70132~
INSULATOR ASSY	94①	93	L-70106~
GUARD ASSY	121	121	L-70106~70119
	121A	121A①	L-70120~70128
	121B	121B①	L-70130~70137
	121C	121C	L-70138~70151
	121D	121D	L-70152~LU-0077
CONTROL ASSY	151	151	LU-0078~
	151	152	L-70106~70131
	151A①	151A①	
	151A②	152A②	L-70132~70151
	151-1B	151B	
	151-2B	152B	L-70152~LU-0081
	151-1C	151C	
	151-2C	152C	
PEDAL ASSY	153	153	LU-0082~
LEVER ASSY, CONTROL	154	154	L-70106~
CONTROL ASSY, ENG	181	181	L-70106~70124
	181A①	181A①	L-70125~70128
	211①	211②	L-70130~
PANEL ASSY, INSTAL	211①	211②	L-70106~70110
	211A	211A①	L-70120~70128
	211B	211B	L-70130~LU-0081
HYDRINES, UPP	241①	241①	L-70111~70119
	241①	241①	LU-0082~
	241①	241①	L-70106~70133

キ ャ ブ ア ッ セ ン

イ シ ャ レ ー タ ア ッ セ ン

ガ ー ド ア ッ セ ン

コ ン ト ロ ー ル ア ッ セ ン

ペ ダ ル ア ッ セ ン

コ ン ト ロ ー ル レ バ ー ア ッ セ ン

エ ン ジ ン コ ン ト ロ ー ル ア ッ セ ン

イ ン ス ト ル メ ン ト パ ネ ル ア ッ セ ン

ア ッ パ ユ ア ッ ハ イ カ ン

メ イ シ ョ ウ	DESCRIPTION	FIG. No.	PAGE, No.	適 用 号 機 APPLICABLE
ア ッ パ ャ ア ツ ハ イ カ ン	HYDRINES, UPP	241A①	241A①	L-70134~
		271	271②	L-70106~70151
		271A	271A	L-70152~
		301	301①	L-70106~
ア ッ パ エ ア ラ イ ン ス ト リ ッ ケ	AIRLINES INSTAL, UPP	331	331	L-70106~70109
		332	332	
		331A	331A	L-70110~70124
		332A	332A	
		331B	331B①	L-70125~70128
		331B	332B	
		331C	331C	LU-0082~
		331C	332C	
イ ン ス ト ル メ ン ト ヒ ー タ	HEATER, INST	361①	361①	L-70106~
キ ャ ウ ャ ア ツ セ ン	LUB ASSY	391	391	L-70106~
		392①	392①	L-70106~
パ ワ ー プ ラ ン ト ト リ ッ ケ	POWER-PLANT INSTAL	421	421	L-70106~70110
		421A	421A	L-70120~70124
		421B①	421B②	L-70111~70119
		421C	421C	L-70125~LU-0067
		421D	421D	LU-0068~0077
		451	421D	LU-0078~
パ ワ ー プ ラ ン ト ト リ ッ ケ	POWER-PLANT INSTAL	451	451	L-70106~70110
		451A	451A①	L-70120~70124
		451B①	451B②	L-70111~70119
パ ワ ー プ ラ ン ト ト リ ッ ケ	POWER-PLANT INSTAL	451C	451C	L-70125~LU-0067
				LU-0068~LU-0077

通 用 号 機
A P P L I C A B L E

メ イ シ ョ ウ

FIG, No

PAGE, No

DESCRIPTION

メ イ シ ョ ウ	DESCRIPTION	FIG, No	PAGE, No	通 用 号 機 A P P L I C A B L E
パワー	POWER-PLANT INSTAL	451D	451D	LU-0078~
デンキ	WIRE INSTAL, ELEC	481①	481①	L-70106~70110
ツール	TOOL ASSY	481A	481A	L-70120~LU-0067
アッセン		481B	481B	L-70111~70119
セン		511	511	LU-0068~
		511A	511A	L-70106~70110
		511B	511B①	L-70120~70124
		511C	511C	L-70111~70119
		521	521	L-70125~70128
ネーム	LABEL NAME-PLATE	541	541①	L-70130~70154
プレート		541A②	541A②	L-70155~
ラベル		542	542①	L-70155~
		543	543①	L-70106~
		543A②	543A②	L-70106~
		544	544①	L-70106~
		545	545	
		547	547	
ユウ	PARTS TRANSPORT	571	571	L-70106~
ユウ	PARTS TRANSPORT	572①	572①	L-70106~
ロク	LOW INSTAL	601	601①	L-70106~70124
ロク	LOW INSTAL	601A	601A②	L-70125~70137
		601B	601B①	L-70138~70141
		601C	601C	L-70142~LU-0081
アイ	IDLER ASSY	601D	601D	LU-0082~
ドラー		602	602②	L-70106~70137

メ イ シ ョ ウ	DESCRIPTION	FIG. No	PAGE, No	適 用 号 機 APPLICABLE
アイドラアッセン	IDLER ASSY	602A①	602A①	L-70138~
ローラアッセン	ROLLER ASSY	603	603①	L-70106~70137
		603A	603A①	L-70138~LU-0077
		603B	603B	LU-0078~
ローラアッセン	ROLLER ASSY	604	604①	L-70106~70137
		604A	604A①	L-70138~LU-0077
		604B	604B	LU-0078~
		605	605①	L-70106~70122
		605A	605A①	L-70123~LU-0077
		605B	605B	LU-0078~
トラックスブリンダアッセン	SPRING ASSY, TRACK	606	606①	L-70106~70137
		606A	606A①	L-70138~LU-0081
		606B	606B	LU-0082~
シリンダアッセン	CYLINDER ASSY	607	607①	L-70106~
リダクションユニット	REDUCTION UNIT	608①	608②	L-70106~70137
		608A①	608A①	L-70138~
カバーアッセン	COVER ASSY	609	609②	L-70106-70141
		609A	609A	L-70142~
ロワーユアツハイカ	HYDR LINES, LOW	631①	631①	L-70106~70137
		631A	631A①	L-70138~LU-0081
		631B	631B	LU-0082~
クローラトラックトリック	INSTAL, CRAWLER TRACK	661	661	L-70106~
クローラトラックトリック	INSTAL, CRAWLER TRACK	662	662	L-70106~
ブームアッセン	BOOM ASSY	692	692	L-70106~70110 70120~
		692A	692A②	L-70111~70119
		692B	692B①	L-70121~70137 L-70138~70166

適用号機
APPLICABLE

DESCRIPTION

FIG. No.

PAGE, No.

メ イ シ ョ ウ

メ イ シ ョ ウ	DESCRIPTION	FIG. No.	PAGE, No.	適用号機
ブーム	BOOM ASSY	692C	692C	LU-0067~
アーム	ARM ASSY	693	693②	L-70106~70137
		693	694②	
		693A	693A	
		693A	694A	L-70138~70147
		693B	693B	
		693B	694B	L-70148~
バケット	BUCKET ASSY	721	721	L-70106~70119
		721A	721A②	L-70120~
		721B	721B	LU-0072~
		722	722	L-70120~
		731①	731①	L-70106~
		752	752	L-70106~
		753	753	L-70111~70119
		752A	752A①	L-70106~70110
		752B	752B①	L-70120~70124
		752C	752C①	L-70125~70137
		752D	752D	L-70138~70157
		754	754①	L-70158~
		754A①	754A①	L-70111~70119
		754B②	754A①	L-70106~70110
		781	754B②	L-70120~LU-0081
		781A	781	LU-0082~
		781A	781A	L-70111~70119
		781B	781A	L-70106~70110
		781C	L-70120~	L-70120~
		781B	781B	80年12月以降の出荷機
		781C	781C①	L-70138~70157

メ イ シ ョ ウ	DESCRIPTION	FIG. No.	PAGE, No.	適 用 号 機 APPLICABLE
バ ケ ッ ト ア ッ セ ン	BUCKET ASSY	781D	781D	L-70158~
ミ ツ ビ シ 6 D 2 0 C エ ン ジ ン	MITSUBISHI 6D20C ENGINE	801	801	L-70106~70124
ラ ジ エ ー タ	RADIATOR	802	802	L-70106~
ベ ア リ ン グ	BEARING	803	803①	L-70106~
フ ァ イ ニ シ ン グ バ ケ ッ ト	BUCKET, FINISHING	901	901	L-70106~
ク ラ ム シ ェ ル バ ケ ッ ト	BUCKET, CLAMSHELL	911	911	
		911	912	L-70106~
ハ イ ド ロ リ ッ ク ラ イ ン ス	HYDR LINES	913	913	L-70106~
バ ケ ッ ト ア ッ セ ン	BUCKET ASSY	921	921	L-70106~
ク ー ラ イ ン ス ト レ ー シ ョ ン	COOLER INST	933	933	L-70106~LU-0067
		933A	933A	LU-0068~
キ ャ ブ ガ ー ド ア ッ セ ン	GUARD ASSY, CAB	941	941	L-70106~
エ レ ベ イ テ ッ ド ベ ー ス ア ッ セ ン	BASE ASSY, ELEVATED	951	951	L-70106~
キ ャ ッ ト ウ ォ ー ク ア ッ セ ン	CATWALK ASSY	971	971①	L-70106~70130
		971A①	971A	L-70131~
リ ッ パ ア ッ セ ン	RIPPER ASSY	981	981	L-70106~
バ ケ ッ ト ア ッ セ ン 2.3M ³	BUCKET ASSY 2.3M ³	985	985	L-70106~
GM エ ン ジ ン ヨ ウ	GM. ENG. MOUNT			
ア ッ パ フ レ ー ム ア ッ セ ン	FRAME ASSY, UPP	3001	3001	L-70129~70147
		3001A	3001A	L-70148~
バ ッ テ リ マ ウ ン ト ア ッ セ ン	MOUNT ASSY, BATTERY	3003	3003	L-70129~
フ ユ エ ル タ ン ク ア ッ セ ン	TANK ASSY, FUEL	3061	3061	L-70129~
キ ャ ブ ト リ ッ ケ	CAB INST	3091	3091	L-70129~70147
		3091A	3091A	L-70148~
キ ャ ブ ア ッ セ ン	CAB ASSY	3092	3092	
		3092	3093	L-70129~
ガ ー ド ア ッ セ ン	GUARD ASSY	3121	3121	L-70129~70147
		3121A	3121A	L-70148~

適用号機
APPLICABLE

DESCRIPTION

メイシヨウ

DESCRIPTION	FIG. No.	PAGE, No.	APPLICABLE
CONTROL ASSY	3151-1	3151	L-70129~
CONTROL ASSY, ENG	3151-2	3152	L-70129~
PANEL ASSY, INST	3181	3181	L-70129~
HYDR LINES, UPP	3211	3211	L-70129~
AIR LINES INSTAL, UPP	3271	3271	L-70129~
HEATER, INST	3331	3331	L-70129~
POWER PLANT, INSTAL	3361	3361	L-70129~
INSTAL, ELEC WIRE	3451	3451	L-70129~70147
TOOL ASSY	3451A	3452	
LABEL NAME PLATE	3451A	3451A	
DEFROSTER ASSY	3451A	3452A	L-70148~
INDEX	3481	3481	L-70129~
	3511	3511	L-70129~70147
	3511A	3511A	L-70148~
	3541	3541	L-70129~
	3571	3571	L-70129~
	9001②	9001②	
	9016②	9016②	
	9017①	9017①	
	9018①	9018①	
	9019	9019	
INDEX		9025	

まえがき

本書は神戸製鋼の油圧ショベルの部品明細で、エンジン及び油圧機器構成部品を除くすべての部品が収録されています。エンジンの構成部品は、エンジン部品型録、油圧機器構成部品は油圧機器(Y.K.S) 部品型録を参照してください。

部品注文について

1. いつでも必ず本体形式と、シリアルナンバーおよびエンジンシリアルナンバーをご連絡ください。
2. 速やかに部品供給ができるように、部品番号と名称および必要個数をご連絡ください。
3. 部品の受取先の住所をはっきりと指示ください。また、同時に送付方法もご指示願います。

本書の見方

目次より、必要とする部品の装置の頁を見つけて、その頁を開きます。絵にその部品を表わしていますので、その部品の符号を知り、部品表より部品番号、名称、個数を知らることができます。

1. 本書の中でライト(右)、レフト(左)というのは、運転席に座った位置からいいます。
2. 下記の記号は、次のような意味を表わします。

<p>* ……単品の供給はいたしませんので キットでご要求ください。 * * ……単品、キットどちらでも供給いたします。</p>	}	<p>その部品表の末尾にキット が記載されています。</p>
--	---	------------------------------------

FORWORD

This PARTS BOOK lists and describes all parts used for KOBE HYDRAULIC SHOVELS except the engine components parts and the parts of the hydraulic apparatus. For these parts, please refer to ENGINE PARTS CATALOG and HYDRAULIC COMPONENTS PARTS MANUAL, respectively.

INSTRUCTIONS FOR PARTS ORDERING

To enable our prompt response to your parts order, we request that you be sure to inform us of machine model, machine and engine serial numbers as well as the part number, part name and quantity required. Please clearly indicate your address like P.O. Box No. town, state and country where the parts should be delivered and also specify how the parts should be shipped, whether by air, express and/or parcel post.

HOW TO IDENTIFY A PART

Locate the assembly unit that include the required part. Open the specified page and locate the required part in the assembly drawing. Note the part's item number, which re-appear in the parts list.

1. The terms "right,, and "left,, used in this parts book mean the side looking from the operator's seat in machine upper position in the direction of machine forward propel.
2. The meanings of the symbols are shown as follows.

<p>*... Please order the repair kit because we don't supply as a single part. * *... Please order either repair kit or this part.</p>	}	<p>The part number of the repair kit indicated at the end of the parts list of the group.</p>
---	---	---

3. 個 数 欄

各アセンブリに対して使用される個数を表わします。従って、アセンブリの個数が1台分に対して複数使用されている場合は、この部品の個数に複数倍すると、この部品の1台に使用される個数がわかります。

4. 英文にて下記のように印刷されている部品はそれぞれ次のような意味を表わします。

CONSISTS OF ITEM ☆ TO ☆ ……この部品は符号☆から☆によって構成されます。

CONSISTS OF ITEM ☆☆ & ☆ ……この部品は符号☆☆☆および☆によって構成されます。

INCL. ☆ TO ☆ ……この部品は符号☆から☆を含みます。
REPAIR KIT 用 AS FOLLOWS IS ……下記キットナンプターを用いて部品補給してください。

CONSISTS OF THE FOLLOWING ……この部品は下記部品より構成されます。

CONSISTS OF ITEM ☆ & ……この部品は符号☆☆および下記部品より構成されます。

SEE P.◇◇ ……この部品の内部部品は◇◇頁に表わされています。

3. The "QTY.", column.

The QTY mark in this parts book shows the quantity of the parts used in each assembly. So you can know the total number of the parts for a machine, if you know the quantity of the assembly unit in a machine.

4. Key to symbols

ASSY	—	ASSEMBLY
CONV.	—	CONVERTER
ELEC	—	ELECTRICAL
ENGL.	—	ENGLISH
ENG.	—	ENGINE
FR.	—	FRONT
HYDR	—	HYDRAULIC
INST	—	INSTRUMENT
JAPA.	—	JAPANESE
M.T.G.	—	MOUNTING
L.H.	—	LEFT HAND
LUB	—	LUBRICATION
PRESS	—	PRESSURE
QTY	—	QUANTITY
RADIA.	—	RADIATOR
RE.	—	REAR
R.H.	—	RIGHT HAND
STEER	—	STEERING
TEMP	—	TEMPERATURE
TRANS	—	TRANSMISSION

5. 摘要欄

備考欄に記載されている記号と部品番号は、下記のことを表わしています。

○…… その部品のかわりに使用してもよい部品で、○印の次に使用してもよい部品の部品番号を示しています。

なお、かわりに使用してもよい部品が組部品として使用しなければならぬ他の部品がある場合はそれらの部品も示しています。

△…… 使用を禁止されている部品で、△印の次にその部品にかわって使用できる新しい部品の部品番号を示しています。

なお、かわりに使用できる部品が組部品として使用しなければならぬ他の部品がある場合は、それらの部品も示しています。

<注：1> 部品をご注文の際、その部品の摘要欄に○、△印が記載されている場合、自動的に記号の次の部品番号で部品が供給されることがあります。

<注：2> 摘要欄に記載できないものは○-1または△-1として表示し、その頁の末尾に詳細を表示いたします。

(例) ○-1

2436U283F1、バルブ…1	2436U289F1、バルブ…1
2418P3358 チューブ…1 →	2418P3398 チューブ…1
2418P3362 チューブ…1	

左側のバルブ、チューブ2種と右側バルブ、チューブは組で流用可能です。単品での流用は不可能です。

5. Application

○…… The parts marked with this symbol can be substituted for. The Part Number of the part that can be used in place of the one with ○ symbol is indicated next to ○ symbol. When a substitute part has to be used in a set with other necessary parts, these other parts are also indicated.

△…… The part with this symbol should not be used. The Part Number of the new substituting part is indicated next to this symbol. When new substitute parts have to be used in a set with other necessary parts, these other parts are also indicated.

Note 1. For parts already on order, if either ○ or △ symbol appear in the remarks column for it, the substitute part with the Part Number shown next to those symbols are automatically supplied.

Note 2. When a part with either ○ or △ symbol, requires an explanation too lengthy to appear in the remarks column, the explanation bearing the marks ○-1 or △-1 is shown at the bottom of the page as shown in the example below:

(Example) ○-1

2436U283F1	Valve ... 1	2486U289F1	Valve ... 1
2418P3358	Tube ... 1 →	2418P3398	Tube ... 1
2418P3362	Tube ... 1		

The valve and tube described at R.H. side can be used as a substitute set for the valve and two tubes at L.H. side.

本書の管理

本書は両面印刷していますので、改正により片方の頁だけ変更があった場合でも両面印刷しています。この場合、変更のない頁は従来通りに印刷しています。

1. 改正符号

カタログのある頁が改正された時は、改正された回数を示す番号を○で囲んで、図と部品表の右下に表示しています。

- ① 1回目の改正
- ② 2回目の改正

2. 頁の追加

改正により図と部品表を追加して、頁を追加する時は、元の頁番号にA、B、C……等を付けています。

元の頁番号	図	部品表
FIG 1	FIG 1	1
第1回目の追加頁番号	FIG 1A	1A
第2回目の追加頁番号	FIG 1B	AB

ファイルする時は改正通知によって実施してください。

3. 適用号機（工場出荷時）

- (1) 最初に送付したカタログには適用号機を記載していませんので、記載されていないアクセスンについては変更がないものと考えてください。
- (2) 改正により図と部品表を追加した時は、部品表のページ番号の上に記載しています。

MAINTENANCE OF THIS PARTS BOOK

This parts book is printed on both sides of each sheet. Even if only one side of a sheet is revised, the sheet is reprinted on both sides leaving the correct page in its original form.

1. Revision Number

When one page is revised, the number, which gives the times of the revision, is put in a circle and is shown on the right bottom of the figure and parts list.

- First revision
- Second revision

2. Addition of Pages

When some pages (i.e. figures and parts list) are added, the alphabet A, B, C, . . . is placed after the original page number.

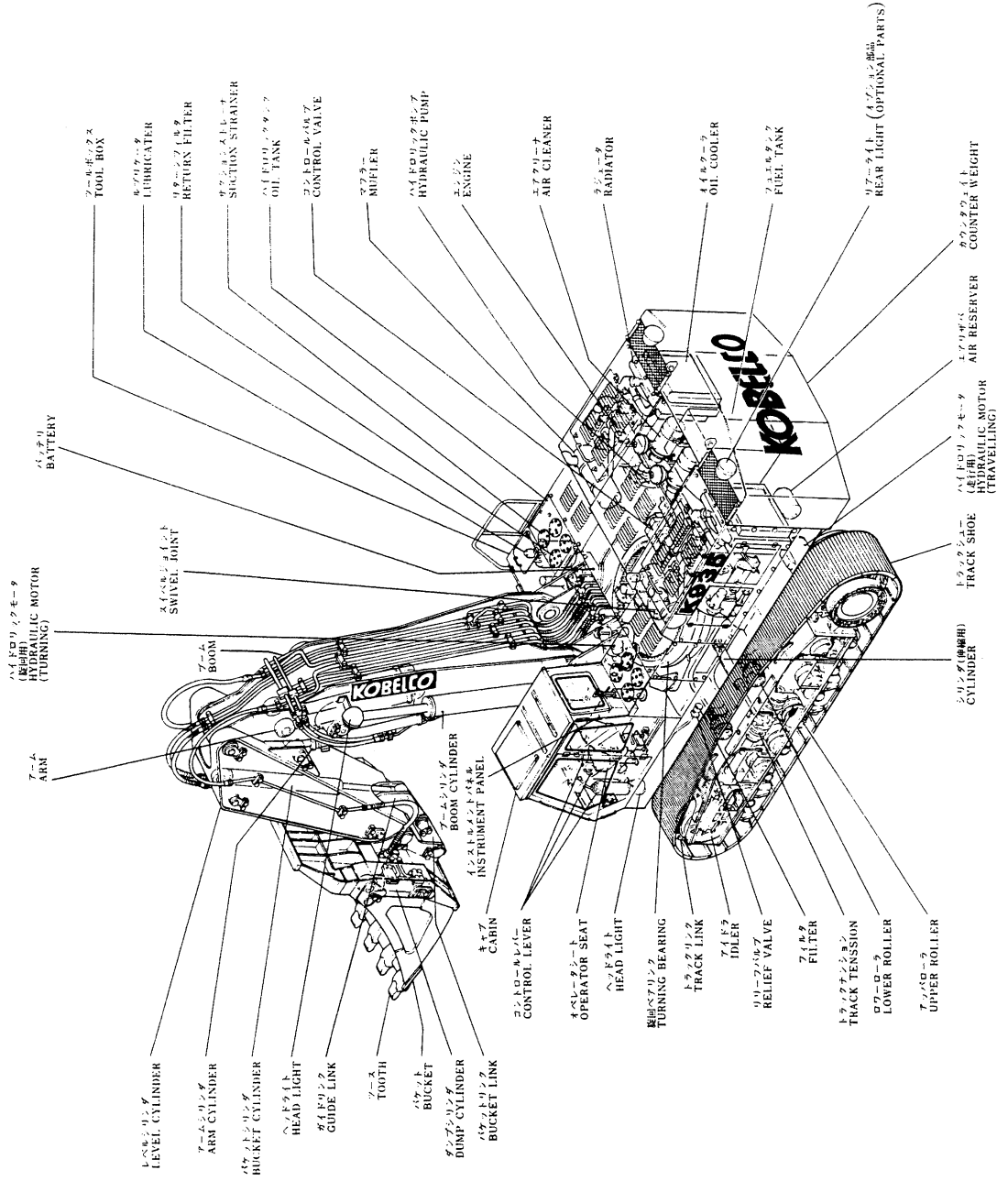
Original page number	Figure	Parts list
FIG 1	FIG 1	1
First-added page number	FIG 1 A	1A
Second-added page number	FIG 1 B	1B

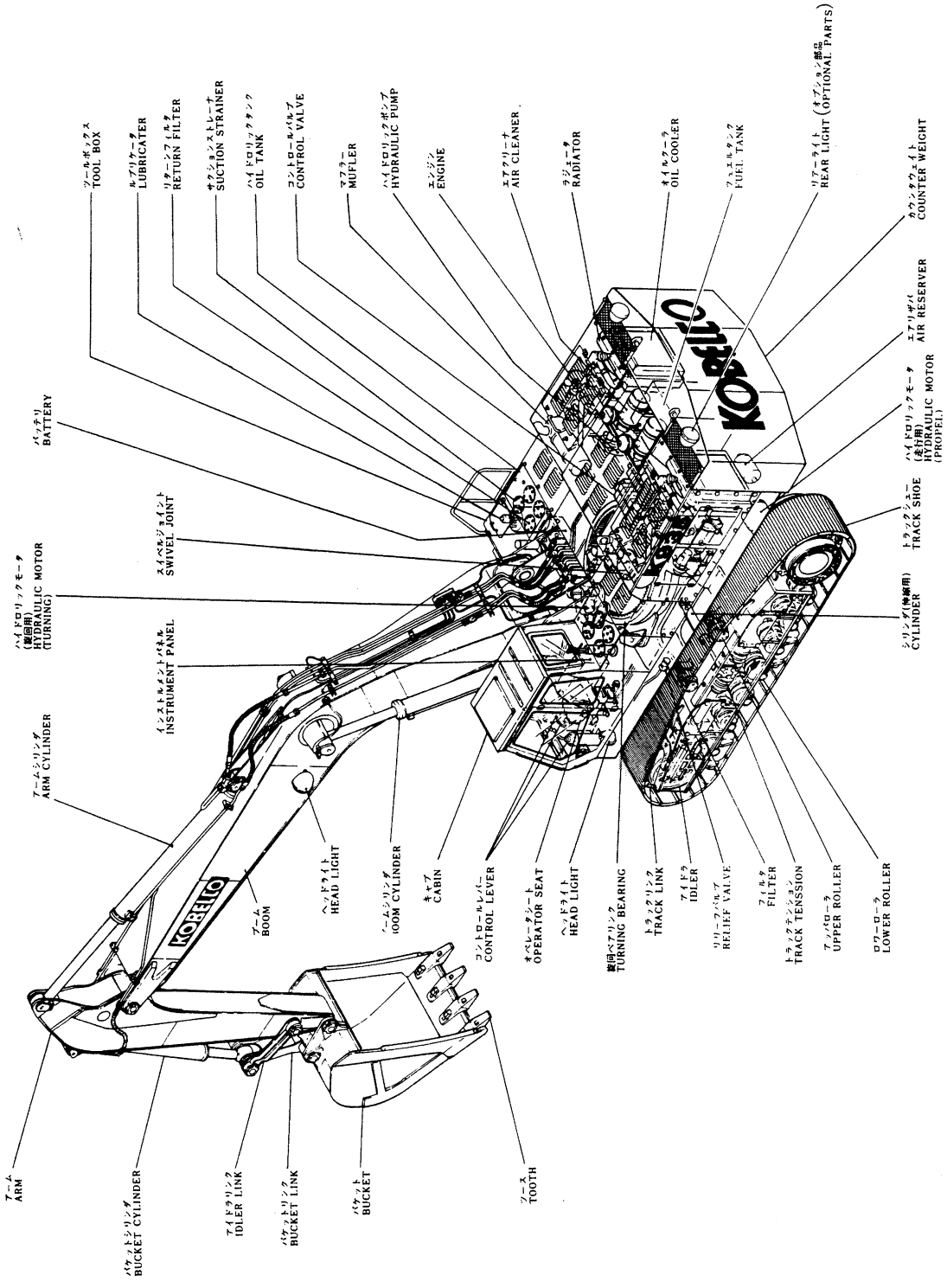
File the added sheets according to the revision notice.

3. Machine Number to which the revision is to be applied to (when shipping)

- (1) The originally issued parts catalog and gives no information on the machine number to which a revision is to be applied. Therefore, the assembly units upon which no changes have been made since the original issue have no specific machine number designation.
- (2) When figures and parts lists are added, the machine numbers to which they apply are given above the page number of the parts list.

935 80030 ②

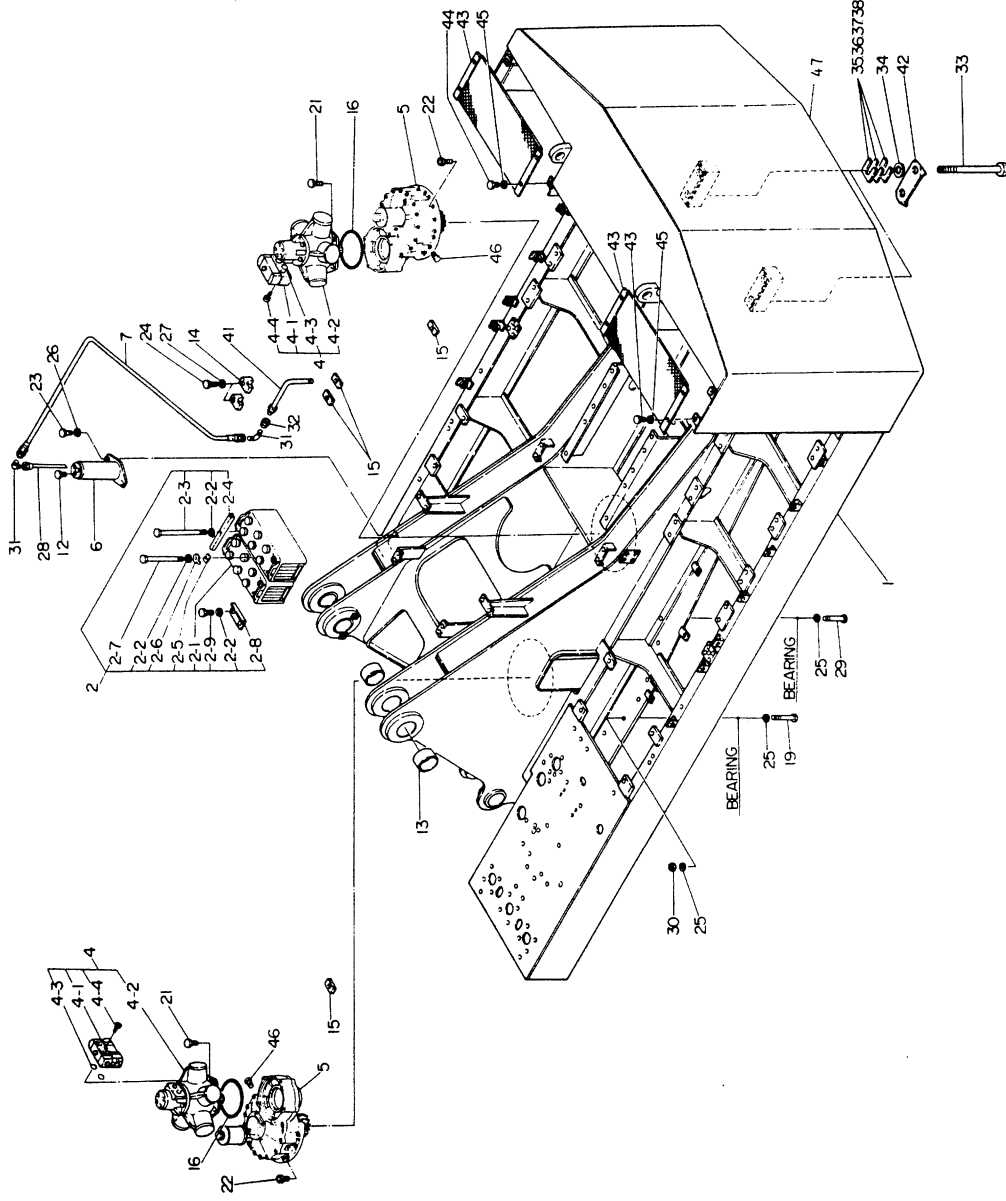




935 80030 (2)

アツパ フレーム アッセル・FRAM ASSY. UPP
24100J1834 F1

FIG 1



935 79081 ②