

# PARTS MANUAL

## CK850-II

APPLICABLE : GG05-04002~

BOOK CODE : S3GG14012ZO05

(c) Printed in Japan 2007.04



部品発注などに備えて、機械番号、エンジン番号、納入年月日を記入しておく  
と、なにかと便利です。

It is suggested that you write the serial number of your machine and engine  
in the space below so that it will be readily available when you need it.

機械番号 MACHINE SERIAL NUMBER	
エンジン番号 ENGINE SERIAL NUMBER	
納入年月日 DATE DELIVERED	



## NOTICE

- ⊙ This parts catalogue is for those machines shown on the front page with model numbers including and following those listed below:
- ⊙ As this parts catalogue also contains lists of parts based on specifications for machines other than that used by you, before ordering parts, be sure to confirm the specifications of the your machine.
- ⊙ As we are constantly improving our products, changes may occur which are not included in this parts catalogue. However, as we publish revised editions that incorporate such changes as necessary, if you have any questions, please contact your nearest Service Station or our Service Center.

### 1. HOW TO ORDER PARTS.

When you order parts, you are requested to mention clearly the following items when contacting our dealer.

- (1) Model of Machine
- (2) Machine Serial No.
- (3) Part No.
- (4) Part Name
- (5) Q'ty
- (6) Your Address and Shipping Instructions

### 2. HOW TO IDENTIFY A PART (PARTS MANUAL)

The words in the left hand column below correspond to the headings on the parts list pages.

**ITEM** Part assemblies are printed at the top of a parts list. The individual part items composing that assembly are then listed as items 1, 2, 3 and so on. If within an assembly, there are sub-assemblies, then the individual part items within the sub-assembly will take a rotation like 1-1, 1-2, 1-3 and so on. If another sub-assembly is encountered, then its parts would be listed 1-1A, 1-1B, 1-1C and so on.

When service or repair kits are supplied as composite items, they are simply listed at the end of the parts list and the parts they include are identified as follows:

Consists of item ☆ to ☆ ... This kit is composed of items bracketed by ☆ to ☆.

Consists of items ☆☆ & ☆ ... This kit is composed of two items, ☆☆ and ☆.

**PART NO.** Part's own No.

Parts without a part No. cannot be separately supplied. Order as component of a larger unit.

DESCRIPTION Part's own name.

REFERENCE By way of example, show the page or manual identified the part sub-assembly .

Q'ty Q'ty of the part for one machine is listed. But for sub-assemblies, the Q'ty shown is for one assembly even though the machine may have more than one.

APPLICABLE The applicable machine No. is shown for those parts listed.

When the applicable machine No. is not shown, the parts are common to all the machines covered by this manual. In case the serial No. cannot be shown in the column for the serial No., with the mark of A, B etc, the serial No. is shown at the end of the parts list as a footnote.

(Note): When ordering parts, automatically interchangeable parts are often supplied.

#### Key to symbols

ASSY	—	ASSEMBLY	L.H.	—	LEFT HAND
ATT	—	ATTACHMENT	LOW	—	LOWER
CONV.	—	CONVERTER	LUB	—	LUBRICATION
ELEC	—	ELECTRICAL	PRESS	—	PRESSURE
ENG	—	ENGINE	QTY	—	QUANTITY
FR.	—	FRONT	RADIA.	—	RADIATOR
HYD	—	HYDRAULIC	RE.	—	REAR
INCL.	—	INCLUDE	R.H.	—	RIGHT HAND
INST	—	INSTRUMENT	STEER	—	STEERING
INSTAL	—	INSTALLATION	TEMP	—	TEMPERATURE
JAPA.	—	JAPANESE	UPP	—	UPPER

ISSUE 01 : 2002.07

ISSUE 02 : 2002.10(851-01A)

# 目 次・CONTENTS

名 称	DESCRIPTION	ページ PAGE
<b>1. コントロール システム</b>	<b>CONTROL SYSTEM</b>	
コントロール アッセン	CONTROL ASSY .....	11-01
コントロールレバー アッセン (ブーム/主巻/補巻)	CONTROL LEVER ASSY .....	12-01
コントロールレバー アッセン (旋回) (旋回)	CONTROL LEVER ASSY .....	13-01
コントロール レバー アッセン (クローラ)	CONTROL LEVER ASSY .....	13-02
コントロールレバー アッセン (走行/乗降 遮断)	CONTROL LEVER ASSY .....	14-01
リモコンバルブ取付 (ブーム/フロント/リヤ)	REMOTE CONTROL VALVE INSTAL ....	15-01
旋回ロック アッセン	SWING LOCK ASSY .....	16-01
ブレーキペダルアッセン	BRAKE PEDAL ASSY .....	17-01
グリップ アッセン	GRIP ASSY .....	18-01
フロア プレート アッセン	FLOOR PLATE ASSY .....	19-01
グリップ アッセン (ブーム)	GRIP ASSY .....	20-01
パネル アッセン	PANEL ASSY .....	23-01
パネル アッセン	PANEL ASSY .....	24-01
パネル アッセン (左スタンド)	PANEL ASSY .....	25-01
パネル アッセン (左サイド)	PANEL ASSY .....	26-01
パネル アッセン (バイパス スイッチ)	PANEL ASSY .....	27-01
パネル アッセン (フリーフォールランプ)	PANEL ASSY .....	29-01
ドラム ロック アッセン (主巻/補巻)	DRUM LOCK ASSY .....	31-01
ドラム ロック アッセン (ブーム)	DRUM LOCK ASSY .....	32-01
ドラムロック給脂配管 (主巻/補巻)	LUB.LINES .....	33-01
ドラムロック給脂配管 (ブーム)	LUB. LINES .....	34-01
ゲージクラスタ取付	MONITOR INSTAL .....	42-01
<b>2. ウインチ システム (フリー付)</b>	<b>WINCH SYSTEM (WITH FREE FALL)</b>	
ウインチ 取付 (フリー付/主巻) (フリー付/補巻)	WINCH INSTAL .....	51-01
ウインチ アッセン (主巻)	WINCH ASSY .....	52-01

## 目 次・CONTENTS

名 称	DESCRIPTION	ページ PAGE
ウインチ アッセン (補巻)	WINCH ASSY ..... (REAR)	53-01
減速機 アッセン	REDUCTION UNIT ASSY .....	54-01
<b>3. ウインチ システム (フリー無)</b>	<b>WINCH SYSTEM (WITHOUT FREE FALL)</b>	
ウインチ 取付 (フリーレス/主巻) (フリーレス/補巻)	WINCH INSTAL ..... (WITHOUT FREE FALL / FRONT) (WITHOUT FREE FALL / REAR)	71-01
ウインチ アッセン (主巻)	WINCH ASSY ..... (FRONT)	72-01
ウインチ アッセン (補巻)	WINCH ASSY ..... (REAR)	73-01
減速機アッセン	REDUCTION UNIT .....	75-01
コントロール配管	HYD. LINES, CONTROL .....	78-01
<b>4. ブーム ウインチ システム</b>	<b>BOOM HOIST SYSTEM</b>	
ウインチ取付 (φ16) (ブーム)	WINCH INSTAL (φ16) ..... (BOOM)	101-01
ウインチ アッセン	WINCH ASSY .....	102-01
<b>5. 旋回システム</b>	<b>SWING SYSTEM</b>	
旋回減速機	SWING REDUCT INSTAL .....	151-01
旋回モータ アッセン	SWING MOTOR ASSY .....	151-11
旋回減速機 アッセン	SWING REDUCTION ASSY .....	152-01
旋回ベアリング アッセン	SWING BEARING ASSY .....	153-01
旋回ベアリング給脂配管	SWING BEARING LUB. LINES .....	155-01
<b>6. 配管</b>	<b>LINES</b>	
ポンプ配管 (サクション)	PUMP HYD. LINES ..... (SUCTION)	201-11
ポンプ配管 (コントロール)	PUMP HYD. LINES ..... (CONTROL)	201-12
ポンプ配管 (デリベリ)	PUMP HYD. LINES ..... (DELIVERY)	201-13
右デッキ配管	RIGHT DECK HYD. LINES .....	203-01
メインバルブ コントロール配管	MAIN VALVE HYD. LINES .....	204-01
ガントリー シリンダ配管	GANTRY CYLINDER HYD. LINES .....	205-01
旋回コントロール配管	SWING CONTROL HYD. LINES .....	206-01
アキュムレータ配管	ACCUMULATOR HYD. LINES .....	207-01
フロア コントロール配管	FLOOR CONTROL HYD. LINES .....	208-01
フロアコントロール 配管	FLOOR CONTROL HYD. LINES .....	209-01
コネクタ アッセン (ガントリー バルブ)	CONNECTOR ASSY ..... (GANTRY VALVE)	210-01
ブレーキ コントロール配管	BRAKE CONTROL HYD. LINES .....	211-01
バルブ トリツケ	VALVE INSTAL .....	212-01



## 目 次・CONTENTS

名 称	DESCRIPTION	ページ PAGE
3連バルブ配管	3-SECTION VALVE HYD. LINES .....	213-01
リターン配管	RETURN HYD. LINES .....	214-01
ドレン配管	DRAIN LINES .....	215-01
リターンブロック 配管	RETURN BLOCK HYD. LINES .....	216-01
2連バルブ 配管	2-SECTION VALVE INSTAL .....	219-01
2連バルブ配管 (リモコンカット / 旋回駐車ブレーキ)	2-SECTION VALVE INSTAL .....	220-01 (FUNCTION CUT / SWING PARKING BRAKE)
4連バルブ配管	4-SECTION VALVE HYD. LINES .....	221-01
5連バルブ配管	5-SECTION VALVE HYD. LINES .....	222-01
8連バルブ配管	8-SECTION VALVE HYD. LINES .....	223-01
ウインチ配管 (主巻 / 補巻用)	WINCH HYD. LINES .....	225-01 (FOR FRONT&REAR DRUM)
ウインチ配管 (ブーム用)	WINCH HYD. LINES .....	226-01 (FOR BOOM DRUM)
クローラバルブ配管	VALVE INSTAL .....	232-01
オイルクーラ配管	OIL COOLER HYD. LINES .....	235-01
油圧配管クランプ	CLAMP ASSY .....	238-01
下部油圧配管	LOWER HYD. LINES .....	241-01
スイベルジョイント取付	SWIVEL JOINT INSTAL .....	242-01
スイベルジョイント	SWIVEL JOINT .....	243-01
作動油タンク アッセン (基本用)	HYD. OIL TANK ASSY .....	245-01 (FOR STANDARD)
(フリーフォール用)	(FOR FREE FALL)	
(タンク)	(TANK)	
作動油冷却配管	HYD. OIL COOLING LINES .....	246-01
<b>7. パワープラント</b>	<b>POWER PLANT</b>	
パワープラント アッセン	POWER PLANT ASSY .....	251-01
ポンプ アッセン	PUMP ASSY .....	252-01
パワーディバイダ	POWER DIVIDER .....	253-01
マフラー 取付	MUFFLER INSTAL .....	255-01
燃料配管	FUEL LINES .....	256-01
ラジエータ取付	RADIATOR INSTAL .....	258-01
エアクリーナ取付	AIR CLEANER INSTAL .....	259-01
燃料タンク アッセン	FUEL TANK ASSY .....	261-01
<b>8. 電気システム</b>	<b>ELECTRIC SYSTEM</b>	
電装品 アッセン (右デッキ)	ELEC ASSY .....	352-01 (R.H. DECK)
電装品 アッセン (旋回フレーム)	ELEC ASSY .....	353-01 (REV. FRAME)
電装品 アッセン (フロアプレート)	ELEC ASSY .....	354-01 (FLOOR PLATE)
配電盤 アッセン	RELAY BOX ASSY .....	355-01

## 目 次・CONTENTS

名 称	DESCRIPTION	ページ PAGE
電装品 アッセン (左ガード)	ELEC ASSY ..... (L.H. GUARD)	356-01
電装品 アッセン (キャブ)	ELEC ASSY ..... (CAB)	357-01
電装品 アッセン (左デッキ)	ELEC ASSY ..... (L.H. DECK)	358-01
ウオッシュヤタンク アッセン	WASHER TANK ASSY .....	360-01
ウオッシュヤタンク アッセン	WASHER TANK ASSY .....	360-11
バッテリー取付	BATTERY INSTAL .....	361-01
中継ボックス	JUNCTION BOX ASSY .....	363-01
リレー アッセン	RELAY ASSY .....	364-01
<b>9. キャブ/ガード/プラットホーム</b>	<b>CAB/GUARD/PLATFORM</b>	
キャブ 取付	CAB INSTAL .....	401-01
キャブ アッセン	CAB ASSY .....	402-01
ドア アッセン	DOOR ASSY .....	403-01
ラバーシート アッセン (運転室内)	RUBBER SHEET INSTAL ..... (OPERATOR'S ROOM)	404-01
ワイパ 取付 (前窓下)	WIPER ASSY ..... (FRONT WINDOW LOWER)	406-01
サンバイザ アッセン	SUN VISOR ASSY .....	407-01
ロールブラインド	ROLL BLIND .....	408-01
サッシ アッセン	SASH ASSY .....	409-01
右ガード取付	R.H. GUARD INSTAL .....	410-01
右ガード アッセン	R.H. GUARD ASSY .....	411-01
左ガード 取付	L.H. GUARD INSTAL .....	412-01
左ガード アッセン	L.H. GUARD ASSY .....	413-01
カバー アッセン	COVER ASSY .....	414-01
インシュレーション アッセン	INSULATION ASSY .....	415-01
インシュレーション アッセン (左ガード)	INSULATION ASSY ..... (L.H. GUARD)	416-01
ドラム カバー	DRUM COVER .....	417-01
旋回ベアリングカバー	SWING BEARING COVER .....	418-01
アンダーカバー アッセン	UNDER COVER ASSY .....	421-01
右デッキ アッセン	R.H. DECK ASSY .....	423-01
右デッキ 取付 (キャブ下)	R.H. DECK INSTAL ..... (UNDER OF CAB)	424-01
ステップ アッセン	STEP ASSY .....	424-11
左デッキ取付	L.H. DECK INSTAL .....	425-01
ガード アッセン (フロント)	GUARD ASSY ..... (FRONT)	426-01
ブームドラムカバー取付	BOOM DRUM COVER ASSY .....	429-01

## 目 次・CONTENTS

名 称	DESCRIPTION	ページ PAGE
カバー アッセン (旋回フレーム)	COVER ASSY .....	430-01
カバー アッセン	COVER ASSY .....	431-01
<b>10.ロワー システム</b>	<b>LOWER SYSTEM</b>	
走行モータ アッセン	PROPEL MOTOR ASSY .....	451-01
走行減速機 アッセン	REDUCTION UNIT ASSY .....	452-01
アイドラ アッセン	IDLER ASSY .....	453-01
アイドラ アジャスト アッセン	IDLER ADJUST ASSY .....	454-01
ローラ アッセン	ROLLER ASSY .....	455-01
下部ローラ アッセン	LOWER ROLLER ASSY .....	456-11
上部ローラ アッセン	UPPER ROLLER ASSY .....	456-12
フレーム カバー アッセン	FRAME COVER ASSY .....	457-01
リンク アッセン	LINK ASSY .....	458-01
シリンダ アッセン	CYLINDER ASSY .....	459-01
ステップアッセン	STEP ASSY .....	460-01
アスクル アダプタ アッセン	AXLE ADAPTER ASSY .....	462-01
クローラ フレーム	CRAWLER FRAME .....	463-01
ロワー フレーム	LOWER FRAME .....	464-01
シュー アッセン (914mm)	SHOE ASSY .....	465-01 (36inch)
<b>11.クレーン アタッチメント</b>	<b>CRANE ATTACHMENT</b>	
下部ブーム アッセン	LOW. BOOM ASSY .....	501-01
上部ブーム アッセン	UPP. BOOM ASSY .....	502-01
中間ブーム	INSERT BOOM .....	503-01
ブーム ガイケーブル	BOOM GUY CABLE .....	504-01
ブーム ポイント シーブ アッセン	BOOM POINT SHEAVE ASSY .....	505-01
アイドラ シーブ アッセン	IDLER SHEAVE ASSY .....	506-01
スプレッダ ガイド アッセン (クレーン用)	SPREADER GUIDE ASSY .....	507-01 (FOR CRANE)
ケーブル ローラ アッセン (上部ブーム用)	CABLE ROLLER ASSY .....	510-01 (FOR UPP. BOOM)
ケーブル ローラ アッセン (中間ブーム用)	CABLE ROLLER ASSY .....	511-01 (FOR INSERT BOOM)
アッパ スプレッダ アッセン	UPPER SPREADER ASSY .....	513-01
ロワー スプレッダ アッセン	LOWER SPREADER ASSY .....	514-01
バックストップ アッセン	BACKSTOP ASSY .....	515-01
ジブ アッセン	JIB ASSY .....	517-01
中間ジブ アッセン	INSERT JIB .....	518-01
ジブ ガイケーブル (基本ブーム側用) (ジブ側用)	JIB GUY CABLE .....	519-01 (FOR BASE BOOM SIDE) (FOR JIB SIDE)
ジブ ガイケーブル	JIB GUY CABLE .....	520-01

## 目 次・CONTENTS

名 称	DESCRIPTION	ページ PAGE
ジブ ポイント シーブ アッセン	JIB POINT SHEAVE ASSY .....	521-01
補助シーブ アッセン	AUX. SHEAVE ASSY .....	522-01
ストラット アッセン	STRUT ASSY .....	523-01
ケーブルローラ アッセン (中間ジブ用)	CABLE ROLLER ASSY .....	524-01
角度計取付 (オプション)	ANGLE METER INSTAL.....	527-01
ワイヤロープ アッセン (主巻) (補巻)	WIRE ROPE ASSY .....	535-01
ワイヤロープ アッセン (ブーム)	WIRE ROPE ASSY .....	536-01
ロープソケット アッセン	ROPE SOCKET ASSY .....	537-01
<b>12.ガントリー</b>	<b>GANTRY</b>	
ガントリー アッセン	GANTRY ASSY .....	601-01
サブ ガントリー アッセン	SUB GANTRY ASSY .....	602-01
ガントリー給脂配管	GANTRY LUB. LINES .....	603-01
<b>13.油圧タグライン (オプション)</b>	<b>TAGLINE (OPTION)</b>	
タグライン アッセン	TAGLINE ASSY .....	651-01
タグライン アッセン	TAGLINE HYD. LINES .....	652-01
タグライン ガイド アッセン	TAGLINE GUIDE ASSY .....	653-01
ガイド シーブ アッセン	GUIDE SHEAVE ASSY .....	654-01
<b>14.サード (オプション)</b>	<b>THIRD (OPTION)</b>	
コントロールアッセン	CONTROL ASSY .....	701-01
コントロールレバー アッセン	CONTROL LEVER ASSY .....	702-01
ブレーキ ペダル アッセン	BRAKE PEDAL ASSY .....	703-01
ドラム ロック アッセン	DRUM LOCK ASSY .....	704-01
ドラムロック給脂配管	DRUM LOCK LUB. LINES .....	705-01
トリマ 取付	TRIMMER INSTAL .....	706-01
ウインチ 取付	WINCH INSTAL .....	708-01
ウインチ アッセン	WINCH ASSY .....	709-01
配管 アッセン	HYD. LINES ASSY .....	711-01
ウインチ配管	HYD. LINES ASSY .....	712-01
コントロール配管	HYD. LINES ASSY .....	713-01
4連バルブ配管 (モータブレーキ)	4-SECTION VALVE HYD. LINES .....	714-01
8連バルブ配管	8-SECTION VALVE HYD. LINES .....	715-01
クラッチ配管	HYD. LINES ASSY .....	717-01
コネクタ アッセン	CONNECTOR ASSY .....	718-01
フロアプレート 配管	HYD. LINES ASSY .....	719-01
ウインチ 冷却配管	HYD. LINES ASSY .....	720-01

## 目 次・CONTENTS

名 称	DESCRIPTION	ページ PAGE
クラッチバルブ取付	CLUTCH VALVE INSTAL .....	721-01
ガントリシーブ アッセン	GANTRY SHEAVE ASSY .....	725-01
アイドラシーブ アッセン	IDLER SHEAVE ASSY .....	727-01
ドラムカバー アッセン	DRUM COVER ASSY .....	731-01
ハーネス アッセン	HARNES ASSY .....	733-01
<b>15.過負荷防止装置</b>	<b>SAFETY DEVICE</b>	
過負荷防止装置 配線 (ガントリ用)	SAFETY DEVICE HARNESS .....	801-01 (FOR GANTRY)
過負荷防止装置 配線 (本体用)	SAFETY DEVICE HARNESS .....	802-01 (FOR BASE MACHINE)
角度計 取付	ANGLE DETECTOR INSTAL .....	803-01
過巻防止装置 (下部ブーム & 中間ブーム用) (上部ブーム用)	OVERHOIST PREVENTIVE DEVICE ....	805-01 (FOR BOOM BASE & INSERT BOOM) (FOR BOOM TIP)
過負荷防止装置 配線 (ジブ用)	SAFETY DEVICE HARNESS .....	806-01 (FOR JIB)
過巻リミットスイッチ 取付 (メインフック)	OVERHOIST LIMIT SWITCH .....	807-01 (MAIN HOOK)
過巻リミットスイッチ取付 (ジブ & 補助シーブ)	OVERHOIST LIMIT SWITCH .....	808-01 (JIB & AUX. SHEAVE)
リミットスイッチ アッセン	LIMIT SWITCH ASSY .....	809-01
リミット スイッチ アッセン (本体側) (ブーム側)	LIMIT SWITCH ASSY .....	811-01 (BASE MACHINE SIDE) (BOOM SIDE)
カウンタウエイト アッセン	COUNTERWEIGHT ASSY .....	851-01
旋回警告灯 アッセン	SWING ALARM LAMP .....	853-01
旋回フレーム アッセン	REV. FRAME .....	855-01
ラバー アッセン	RUBBER ASSY .....	856-01
カーボデイウエイト	CARBODY WEIGHT .....	861-01
カウンタウエイト自力脱着装置	C/W REMOVAL DEVICE .....	863-01
C/W 脱着 配管 (C/W 自力脱着)	C/W REMOVAL HYD. LINES .....	865-01 (C/W REMOVAL DEVICE)
油圧配管	HYD. LINES, C/W .....	865-11
リモートコントロール アッセン	REMOTE CONTROL ASSY .....	866-01
<b>16.ラベル</b>	<b>LABEL</b>	
ラベル アッセン (本体用)	LABEL ASSY .....	872-11 (FOR BASE MACHINE)
ラベル アッセン (本体用)	LABEL ASSY .....	872-12 (FOR BASE MACHINE)
ラベル アッセン (アタッチメント用)	LABEL ASSY .....	873-11 (FOR ATTACHMENT)
ラベル アッセン (スイッチパネル)	LABEL ASSY .....	875-11 (SWITCH PANEL)

## 目 次・CONTENTS

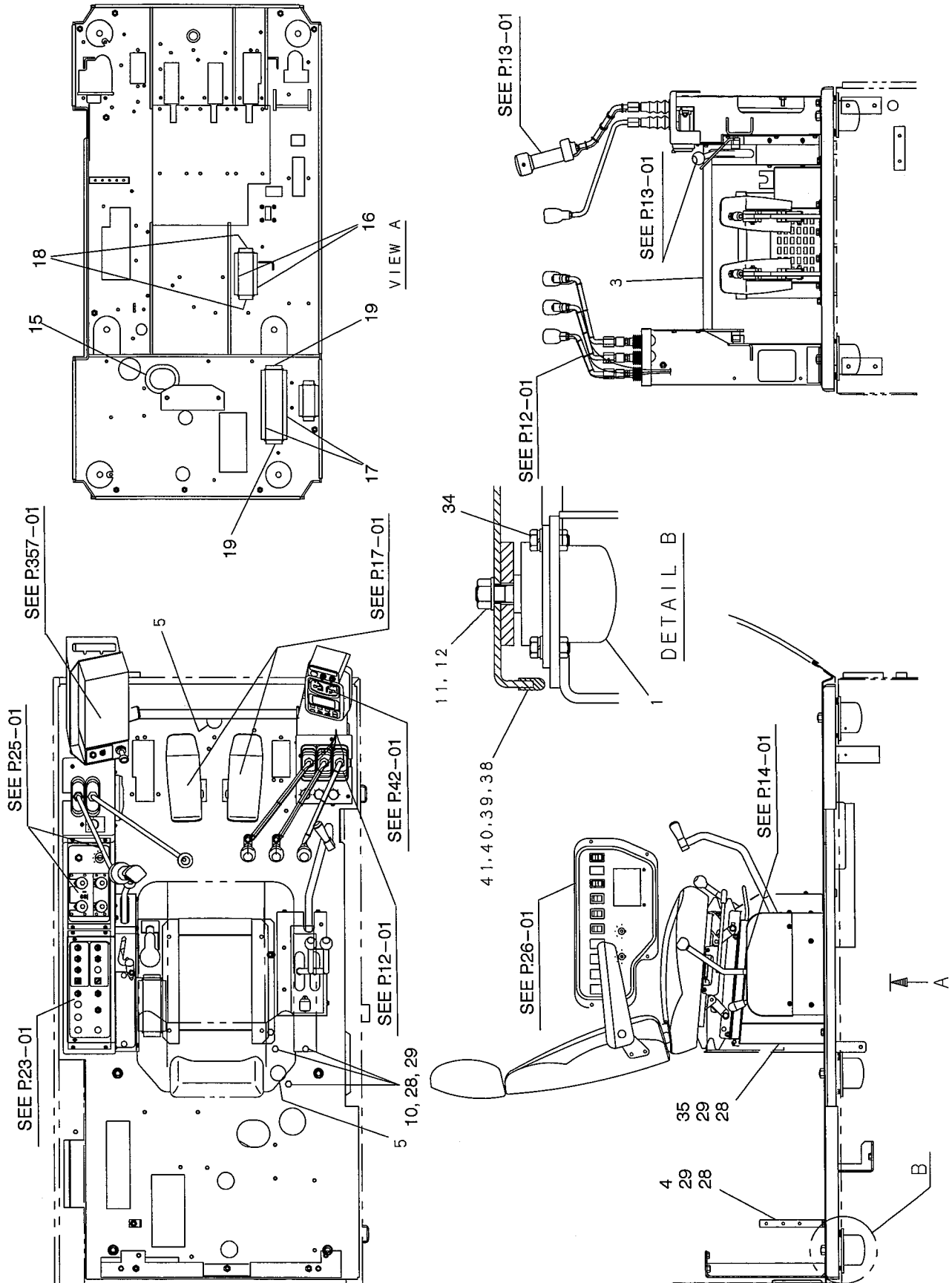
名 称	DESCRIPTION	ページ PAGE
<b>17.その他</b>	<b>OTHERS</b>	
エア コンディショナ (室内ユニット)	AIR CONDITIONER ..... (INDOOR UNIT)	901-01
エア コンディショナ (室外ユニット)	AIR CONDITIONER ..... (OUTDOOR UNIT)	902-01
エア コンディショナ ユニット	AIR CONDITIONER UNIT .....	903-01
アッパファイナル	UPPER FINAL .....	905-01
アッパファイナル	UPPER FINAL .....	906-01
アッパ ファイナル	UPPER FINAL .....	906-10
アッパファイナル (ペダルカバー)	UPPER FINAL ..... (PEDAL COVER)	906-11
アッパ ファイナル	UPPER FINAL .....	906-12
アッパ ファイナル	UPPER FINAL .....	906-13
工具 アッセン	TOOL ASSY .....	907-01
スペア パーツ	SPARE PART KIT .....	908-01
シート アッセン	SEAT ASSY .....	909-01
カメラ取付 (ドラム監視/オプション)	CAMERA INSTAL ..... (FOR DRUM / OPTION)	914-01
カメラ取付 (後方監視/オプション)	CAMERA INSTAL ..... (FOR REAR / OPTION)	915-01
モニタ 取付 (オプション)	MONITOR INSTAL ..... (OPTION)	916-01
ハーネス アッセン (オプション)	HARNES ASSY ..... (OPTION)	917-01
ラジオ 取付 (カバー) (ラジオ オプション)	RADIO INSTAL ..... (COVER) (RADIO OPTION)	919-01
フット アクセル (右) (右左/オプション) (左/オプション)	FOOT ACCELERATOR ..... (RIGHT) (RIGHT&LEFT/OPTION) (LEFT/OPTION)	921-01
通話装置 (オプション)	ONE-WAY CALL ASSY ..... (OPTION)	923-01
補助プラットフォーム (オプション)	AUX. PLATFORM ..... (OPTION)	925-01
補助プラットフォーム (オプション)	AUX. PLATFORM ..... (OPTION)	926-01
トラベル キット (オプション)	TRAVELING KIT ..... (OPTION)	927-01
ドラム回転センサ取付	DRUM TURN SENSOR INSTAL .....	931-01
ドラム回転計スイッチ	DRUM TURN SENSOR SWITCH INSTAL	932-01
ドラム回転計グリップ	DRUM TURN SENSOR GRIP INSTAL ...	933-01
グリップ アッセン	GRIP ASSY .....	934-01
ウォッシュタンク アッセン (オプション)	WASHER TANK ASSY ..... (OPTION)	937-01

## 目 次・CONTENTS

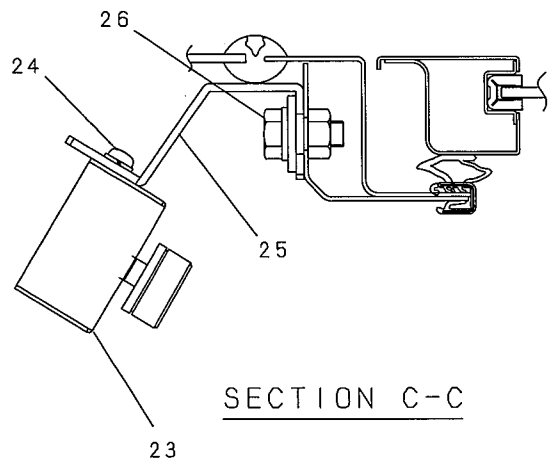
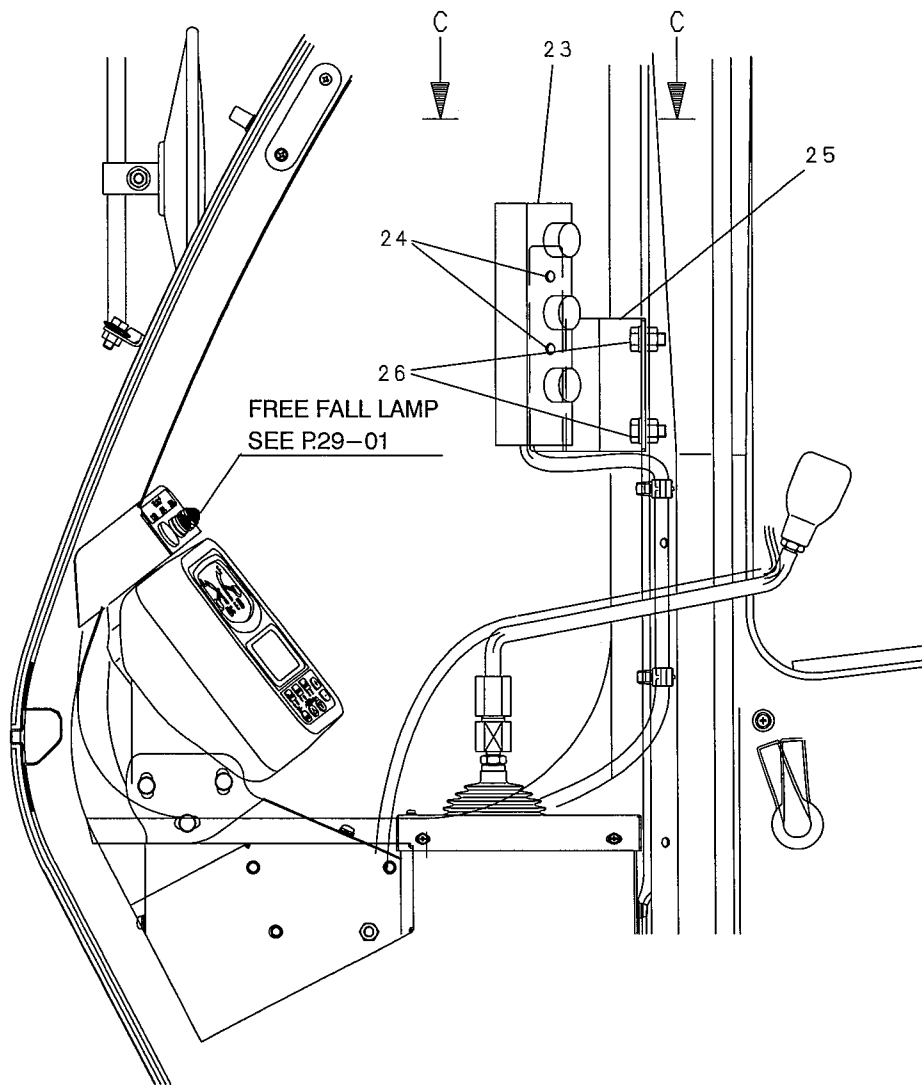
名 称	DESCRIPTION	ページ PAGE
ワイパ 取付 (前窓下 / オプション)	WIPER ASSY ..... (FRONT WINDOW LOWER / OPTION)	938-01
ヘッドガード (オプション)	HEAD GUARD ..... (OPTION)	1001-01
消火器 取付 (オプション)	EXTINGUISHER INSTAL ..... (OPTION)	1004-01
ハンドレール取付 (左ガード前)	HANDRAIL INSTAL ..... (L.H. GUARD FRONT)	1006-01
ガード 取付 (キャブ左窓)	GUARD INSTAL ..... (LEFT WINDOW)	1007-01
水準器 取付 (オプション)	LEVEL GAUGE INSTAL ..... (OPTION)	1014-01
ライフハンマ 取付 (オプション)	LIFE HAMMER INSTAL ..... (OPTION)	1015-01

# コントロール アッセン・CONTROL ASSY

JJ03M00008F3







符号 ITEM	部品番号 PART No.	PART NAME	部品名	数量 QTY	参照 REFERENCE	適用号機 APPLICABLE No.
	JJ03M00008F3	CONTROL ASSY	コントロール アッセン			
1	YT03M01049F1	MOUNT, RUBBER	マウント, ラバー	6		
3	JJ03M01034P1	SUPPORT	サポート	1		
4	GB04E01003P1	BRACKET	ブラケット	1		
5	2420Z1286	GROMMET	グロメット	2		
10	ZW16X10000	WASHER	ワッシャ	7		
11	ZW16H16000	WASHER	ワッシャ	6		
12	ZN32C16015	U-NUT	U-ナット	6		
15	2427Z1227D28	TRIM	トリム	1		
16	2427Z1227D15	TRIM	トリム	2		
17	2427Z1227D25	TRIM	トリム	2		
18	2427Z1227D5	TRIM	トリム	2		
19	2427Z1227D6	TRIM	トリム	2		
23	GG22E00004F1	CONTROL BOX ASSY	コントロール ボックス アッセン	1		
24	ZM46C06016	SEMS-BOLT	セムスボルト	2		
25	GK03M01019P1	BRACKET	ブラケット	1		
26	ZM32C10025	SEMS-BOLT	セムスボルト	2		
28	ZS18C10020	BOLT	ボルト	7		
29	ZW26X10000	LOCK WASHER	ロックワッシャ	7		
34	ZM22C10030	SEMS-BOLT	セムスボルト	12		
35	JJ03M01031P2	BRACKET	ブラケット	1		
38	GG03M01107D1	RUBBER	ラバー	1		
39	GG03M01107D2	RUBBER	ラバー	2		
40	GG03M01107D3	RUBBER	ラバー	1		
41	GG03M01107D4	RUBBER	ラバー	2		

編集のつごう上このページを空白とする。  
THIS PAGE INTENTIONALLY LEFT BLANK.

コントロールレバー アッセン・CONTROL LEVER ASSY  
 ブーム/主巻/補巻・BOOM / MAIN / AUX.

JJ50M00009F2

