

# PARTS MANUAL

## CK1000-II

APPLICABLE : GH03-02001~

BOOK CODE : S3GH10012ZO04

(c) Printed in Japan 2007.04



部品発注などに備えて、機械番号、エンジン番号、納入年月日を記入しておく  
と、なにかと便利です。

It is suggested that you write the serial number of your machine and engine  
in the space below so that it will be readily available when you need it.

機械番号 MACHINE SERIAL NUMBER	
エンジン番号 ENGINE SERIAL NUMBER	
納入年月日 DATE DELIVERED	



## NOTICE

- ◎ This parts catalogue is for those machines shown on the front page with model numbers including and following those listed below:
- ◎ As this parts catalogue also contains lists of parts based on specifications for machines other than that used by you, before ordering parts, be sure to confirm the specifications of the your machine.
- ◎ As we are constantly improving our products, changes may occur which are not included in this parts catalogue. However, as we publish revised editions that incorporate such changes as necessary, if you have any questions, please contact your nearest Service Station or our Service Center.

## 1. HOW TO ORDER PARTS.

When you order parts, you are requested to mention clearly the following items when contacting our dealer.

- (1) Model of Machine
- (2) Machine Serial No.
- (3) Part No.
- (4) Part Name
- (5) Q'ty
- (6) Your Address and Shipping Instructions

## 2. HOW TO IDENTIFY A PART (PARTS MANUAL)

The words in the left hand column below correspond to the headings on the parts list pages.

**ITEM** Part assemblies are printed at the top of a parts list. The individual part items composing that assembly are then listed as items 1, 2, 3 and so on. If within an assembly, there are sub-assemblies, then the individual part items within the sub-assembly will take a rotation like 1-1, 1-2, 1-3 and so on. If another sub-assembly is encountered, then its parts would be listed 1-1A, 1-1B, 1-1C and so on.

When service or repair kits are supplied as composite items, they are simply listed at the end of the parts list and the parts they include are identified as follows:

Consists of item ☆ to ☆ ... This kit is composed of items bracketed by ☆ to ☆.

Consists of items ☆☆ & ☆ ... This kit is composed of two items, ☆☆ and ☆.

**PART NO.**

Part's own No.

Parts without a part No. cannot be separately supplied. Order as component of a larger unit.

## CK1000-II

- DESCRIPTION** Part's own name.
- REFERENCE** By way of example, show the page or manual identified the part sub-assembly .
- Q'ty** Q'ty of the part for one machine is listed. But for sub-assemblies, the Q'ty shown is for one assembly even though the machine may have more than one.
- APPLICABLE** The applicable machine No. is shown for those parts listed.
- When the applicable machine No. is not shown, the parts are common to all the machines covered by this manual. In case the serial No. cannot be shown in the column for the serial No., with the mark of A, B etc, the serial No. is shown at the end of the parts list as a footnote.
- (Note): When ordering parts, automatically interchangeable parts are often supplied.

### Key to symbols

ASSY	—	ASSEMBLY	L.H.	—	LEFT HAND
ATT	—	ATTACHMENT	LOW	—	LOWER
CONV.	—	CONVERTER	LUB	—	LUBRICATION
ELEC	—	ELECTRICAL	PRESS	—	PRESSURE
ENG	—	ENGINE	QTY	—	QUANTITY
FR.	—	FRONT	RADIA.	—	RADIATOR
HYD	—	HYDRAULIC	RE.	—	REAR
INCL.	—	INCLUDE	R.H.	—	RIGHT HAND
INST	—	INSTRUMENT	STEER	—	STEERING
INSTAL	—	INSTALLATION	TEMP	—	TEMPERATURE
JAPA.	—	JAPANESE	UPP	—	UPPER

## 目 次・CONTENTS

名 称	DESCRIPTION	ページ PAGE
<b>1. コントロール システム</b>	<b>CONTROL SYSTEM</b>	
コントロールアッセン	CONTROL ASSY .....	11-01
コントロールレバーアッセン (ブーム/主巻/補巻)	CONTROL LEVER ASSY .....	12-01
コントロールレバーアッセン (旋回) (クローラ)	CONTROL LEVER ASSY .....	13-01
コントロールレバーアッセン (クローラ)	CONTROL LEVER ASSY .....	13-02
コントロールレバーアッセン (走行) (走行)	CONTROL LEVER ASSY .....	14-01
リモコンバルブ取付け (ブーム/フロント/リヤ)	REMOTE CONTROL VALVE INSTAL ....	15-01
スイングロックアッセン	SWING LOCK ASSY .....	16-01
ブレーキペダルアッセン	BRAKE PEDAL ASSY .....	17-01
グリップアッセン	GRIP ASSY .....	18-01
フロアプレートアッセン	FLOOR PLATE ASSY .....	19-01
グリップアッセン (ブーム)	GRIP ASSY .....	20-01
パネルアッセン	PANEL ASSY .....	23-01
パネルアッセン	PANEL ASSY .....	24-01
パネルアッセン (左スタンド)	PANEL ASSY .....	25-01
パネルアッセン (左サイド)	PANEL ASSY .....	26-01
パネルアッセン (バイパススイッチ)	PANEL ASSY .....	27-01
ランプ&スイッチアッセン (フリーフォール付)	LAMP & SWITCH ASSY .....	29-01
ドラムロックアッセン (主巻/補巻)	DRUM LOCK ASSY .....	31-01
ドラムロックアッセン (ブーム)	DRUM LOCK ASSY .....	32-01
ドラムロック給脂配管 (主巻/補巻)	LUB.LINES .....	33-01
ドラムロック給脂配管 (ブーム)	LUB. LINES .....	34-01
ゲージクラスタ取付	MONITOR INSTAL .....	42-01
<b>2. ウインチ システム</b>	<b>WINCH SYSTEM</b>	
ウインチ 取付(φ26) (フリー付/主巻) (フリー付/補巻)	WINCH INSTAL (φ26) .....	51-01

## 目 次・CONTENTS

名 称	DESCRIPTION	ページ PAGE
ウインチ アッセン (φ26) (主巻) (補巻)	WINCH ASSY (φ26) ..... (FRONT) (REAR)	51-11
ウインチ アッセン (φ26) (主巻)	WINCH ASSY (φ26) ..... (FRONT)	52-01
ウインチ アッセン (φ26) (補巻)	WINCH ASSY (φ26) ..... (REAR)	53-01
減速機 アッセン (φ26)	REDUCTION ASSY (φ26) .....	54-01
<b>3. ブーム ウインチ システム</b>	<b>BOOM HOIST SYSTEM</b>	
ウインチ取付 アッセン (ブーム (φ16))	WINCH INSTAL ASSY ..... (BOOM (φ16))	101-01
ウインチ アッセン	WINCH ASSY .....	102-01
<b>4. 旋回システム</b>	<b>SWING SYSTEM</b>	
旋回モータ アッセン	SWING MOTOR ASSY .....	151-01
旋回モータ アッセン	SWING MOTOR ASSY .....	151-11
旋回減速機 アッセン	SWING REDUCTION ASSY .....	152-01
旋回ベアリング アッセン	SWING BEARING ASSY .....	153-01
旋回ベアリング給脂配管	SWING BEARING LUB. LINES .....	154-01
<b>5. 配管</b>	<b>LINES</b>	
ポンプ配管 (サクション)	PUMP HYD. LINES ..... (SUCTION)	201-01
ポンプ配管 (コントロール)	PUMP HYD. LINES ..... (CONTROL)	201-02
ポンプ配管 (デリベリ)	PUMP HYD. LINES ..... (DELIVERY)	201-03
右デッキ配管	RIGHT DECK HYD. LINES .....	203-01
メインバルブ コントロール配管	MAIN VALVE HYD. LINES .....	204-01
ガントリ シリンダ配管	GANTRY CYLINDER HYD. LINE .....	205-01
旋回コントロール配管	SWING CONTROL HYD. LINES .....	206-01
アキュムレータ配管	ACCUMULATOR HYD. LINES .....	207-01
フロア コントロール配管	FLOOR CONTROL HYD. LINES .....	208-01
フロアコントロール 配管	FLOOR CONTROL HYD. LINES .....	209-01
コネクタ アッセン (ガントリ バルブ)	CONNECTOR ASSY ..... (GANTRY VALVE)	210-01
ブレーキ コントロール配管	BRAKE CONTROL HYD. LINES .....	211-01
4連バルブ トリツケ	4-SECTION VALVE INSTAL .....	212-01
3連バルブ配管	3-SECTION VALVE HYD. LINES .....	213-01
リターン配管	RETURN HYD. LINES .....	214-01
ドレン配管	DRAIN LINES .....	215-01
リターンブロック配管	RETURN BLOCK HYD. LINES .....	216-01
コントロール配管	CONTROL LINES .....	217-01
2連バルブ 配管	2-SECTION VALVE INSTAL .....	219-01



## 目 次・CONTENTS

名 称	DESCRIPTION	ページ PAGE
2連バルブ配管 (リモコンカット/旋回駐車ブレーキ)	2-SECTION VALVE INSTAL . . . . . (FUNCTION CUT/SWING PARKING BRAKE)	220-01
4連バルブ配管	4-SECTION VALVE HYD. LINES . . . . .	221-01
5連バルブ配管	5-SECTION VALVE HYD. LINES . . . . .	222-01
8連バルブ配管	8-SECTION VALVE INSTAL . . . . .	223-01
ウインチ配管 (主巻/補巻用)	WINCH HYD. LINES . . . . . (FOR FRONT&REAR DRUM)	225-01
ウインチ 配管 (主巻/補巻)	WINCH HYD. LINES . . . . . (FOR FRONT & REAR DRUM)	225-02
ウインチ配管 (ブーム用)	WINCH HYD. LINES . . . . . (FOR BOOM DRUM)	226-01
クローラバルブ配管	VALVE INSTAL . . . . .	232-01
オイルクーラ配管	OIL COOLER HYD. LINES . . . . .	235-01
油圧配管クランプ	CLAMP ASSY . . . . .	238-01
下部油圧配管	LOWER HYD. LINES . . . . .	241-01
スイベルジョイント取付	SWIVEL JOINT INSTAL . . . . .	242-01
スイベルジョイント	SWIVEL JOINT . . . . .	243-01
作動油タンク アッセン (基本用) (フリーフォール用) (タンク)	HYD. OIL TANK ASSY . . . . . (FOR STANDARD) (FOR FREE FALL) (TANK)	245-01
作動油冷却配管	HYD. OIL COOLING LINE . . . . .	246-01
コネクタ アッセン	CONNECTOR ASSY . . . . .	247-01
コネクタ アッセン	CONNECTOR ASSY . . . . .	248-01
<b>6. パワープラント</b>	<b>POWER PLANT</b>	
パワープラントアッセン	POWER PLANT ASSY . . . . .	251-01
ポンプ アッセン	PUMP ASSY . . . . .	252-01
パワーディバイダ	POWER DIVIDER . . . . .	253-01
マフラ 取付	MUFFLER INSTAL . . . . .	255-01
燃料配管	FUEL LINES . . . . .	256-01
ラジエータ 取付	RADIATOR INSTAL . . . . .	258-01
エアクリーナ 取付	AIR CLEANER INSTAL . . . . .	259-01
燃料タンク アッセン	FUEL TANK ASSY . . . . .	261-01
<b>7. 電気システム</b>	<b>ELECTRIC SYSTEM</b>	
電装品 アッセン (右デッキ)	ELEC ASSY . . . . . (R.H. DECK)	352-01
電装品 アッセン (旋回フレーム)	ELEC ASSY . . . . . (REV. FRAME)	353-01
電装品 アッセン (フロアプレート)	ELEC ASSY . . . . . (FLOOR PLATE)	354-01
配電盤アッセン	RELAY BOX ASSY . . . . .	355-01
電装品 アッセン (左ガード)	ELEC ASSY . . . . . (L.H. GUARD)	356-01

## 目 次・CONTENTS

名 称	DESCRIPTION	ページ PAGE
電装品 アッセン (キャブ)	ELEC ASSY ..... (CAB)	357-01
電装品 アッセン (左デッキ)	ELEC ASSY ..... (L.H. DECK)	358-01
ウォッシュタンク アッセン	WASHER TANK ASSY .....	360-01
バッテリー取付	BATTERY INSTAL .....	361-01
中継ボックス	JUNCTION BOX ASSY .....	363-01
リレーボックス アッセン	RELAY BOX ASSY .....	364-01
<b>8. キャブ</b>	<b>CAB</b>	
キャブ 取付	CAB INSTAL .....	401-01
キャブ アッセン	CAB ASSY .....	402-01
ドア アッセン	DOOR ASSY .....	403-01
ラバーシート アッセン (運転室内)	RUBBER SHEET INSTAL ..... (OPERATOR'S ROOM)	404-01
ロック アッセン	LOCK ASSY .....	405-01
サンバイザ アッセン	SUN VISOR ASSY .....	407-01
ロールブラインド	ROLL BLIND .....	408-01
サッシ アッセン	SASH ASSY .....	409-01
<b>9. ガード/カバー/プラットフォーム</b>	<b>GUARD/COVER/PALTFORM</b>	
右ガード取付	R.H. GUARD INSTAL .....	410-01
右ガード アッセン	R.H. GUARD ASSY .....	411-01
左ガード 取付	L.H. GUARD INSTAL .....	412-01
左ガード アッセン	L.H. GUARD ASSY .....	413-01
左ガード	L.H. GUARD ASSY .....	414-01
インシュレーション アッセン	INSULATION ASSY .....	415-01
インシュレーション アッセン (左ガード)	INSULATION ASSY ..... (L.H. GUARD)	416-01
ドラム カバー	DRUM COVER .....	417-01
旋回ベアリングカバー	SWING BEARING COVER .....	418-01
アンダーカバー アッセン	UNDER COVER ASSY .....	421-01
右デッキ アッセン	R.H. DECK ASSY .....	423-01
右デッキ 取付 (キャブ下)	R.H. DECK INSTAL ..... (UNDER OF CAB)	424-01
ステップ アッセン	STEP ASSY .....	424-11
左デッキ取付	L.H. DECK INSTAL .....	425-01
ガード アッセン (フロント)	GUARD ASSY .....	426-01
ブームドラムカバー取付	BOOM DRUM COVER ASSY .....	429-01
カバー アッセン (旋回フレーム)	COVER ASSY .....	430-01
(旋回フレーム)	(SWING FRAME)	

## 目 次・CONTENTS

名 称	DESCRIPTION	ページ PAGE
<b>10.ロワーシステム</b>	<b>LOWER SYSTEM</b>	
走行モータ アッセン	PROPEL MOTOR ASSY .....	451-01
走行減速機 アッセン	REDUCTION UNIT ASSY .....	452-01
アイドル アッセン	IDLER ASSY .....	453-01
アイドル アジャスト アッセン	IDLER ADJUST ASSY .....	454-01
ローラ アッセン	ROLLER ASSY .....	455-01
下部ローラ アッセン	LOWER ROLLER ASSY .....	456-11
上部ローラ アッセン	UPPER ROLLER ASSY .....	456-12
フレーム カバー アッセン	FRAME COVER ASSY .....	457-01
リンク アッセン	LINK ASSY .....	458-01
シリンダ アッセン	CYLINDER ASSY .....	459-01
ステップアッセン	STEP ASSY .....	460-01
アクスル アダプタ アッセン	AXLE ADAPTER ASSY .....	462-01
クローラ フレーム	CRAWLER FRAME .....	463-01
ロワー フレーム	LOWER FRAME .....	464-01
シュー アッセン	SHOE ASSY .....	465-01
<b>11.クレーン アタッチメント</b>	<b>CRANE ATTACHMENT</b>	
下部ブーム アッセン	LOWER BOOM ASSY .....	501-01
上部ブーム アッセン	UPP. BOOM ASSY .....	502-01
中間ブーム	INSERT BOOM .....	503-01
ブーム ガイケーブル	BOOM GUY CABLE .....	504-01
ブーム ポイント シーブ アッセン	BOOM POINT SHEAVE ASSY .....	505-01
アイドル シーブ アッセン	IDLER SHEAVE ASSY .....	506-01
スプレッダ ガイド アッセン	SPREADER GUIDE ASSY .....	507-01
ケーブル ローラ アッセン (上部ブーム用)	CABLE ROLLER ASSY .....	510-01
	(FOR UPP. BOOM)	
ケーブル ローラ (中間ブーム用)	CABLE ROLLER .....	511-01
	(FOR INSERT BOOM)	
アッパ スプレッダ アッセン	UPPER SPREADER ASSY .....	513-01
ロワー スプレッダ アッセン	LOWER SPREADER ASSY .....	514-01
バックストップ アッセン	BACKSTOP ASSY .....	515-01
ブーム バックストップ アッセン	BOOM BACKSTOP ASSY .....	516-01
ジブ アッセン	JIB ASSY .....	517-01
ストラット アッセン	STRUT ASSY .....	517-02
中間ジブ アッセン	INSERT JIB .....	518-01
ジブ ガイケーブル (基本ブーム側用) (ジブ側用)	JIB GUY CABLE .....	519-01
	(FOR BASE BOOM SIDE)	
	(FOR JIB SIDE)	
ジブ ガイケーブル	JIB GUY CABLE .....	520-01
ジブ ポイント シーブ アッセン	JIB POINT SHEAVE ASSY .....	521-01
補助シーブ アッセン	AUX. SHEAVE ASSY .....	522-01

## 目 次・CONTENTS

名 称	DESCRIPTION	ページ PAGE
ケーブルローラ アッセン (中間ジブ用)	CABLE ROLLER ASSY ..... (FOR INSERT JIB)	523-01
角度計取付	ANGLE METER INSTAL .....	525-01
ワイヤロープ アッセン (主巻) (補巻) (サード)	WIRE ROPE ASSY ..... (MAIN) (AUXILIARY) (THIRD)	535-01
ワイヤロープ アッセン (ブーム)	WIRE ROPE ASSY ..... (BOOM)	536-01
<b>12.ラフティング アタッチメント</b>	<b>LUFFING ATTACHMENT</b>	
ラフティングジブ アッセン	LUFFING JIB ASSY .....	551-01
リヤ ストラット アッセン	REAR STRUT ASSY .....	551-11
フロント ストラット アッセン	FRONT STRUT ASSY .....	551-12
下部ブーム アッセン (ラフティング用)	LOWER BOOM ASSY ..... (FOR LUFFING)	552-01
上部ブーム アッセン (ラフティング用)	UPPER BOOM ASSY ..... (FOR LUFFING)	553-01
ブーム ポイントシーブ アッセン	BOOM POINT SHEAVE ASSY .....	555-01
アイドラ シーブ アッセン	IDLER SHEAVE ASSY .....	556-01
ストラット シーブ アッセン (フロント ストラット)	STRUT SHEAVE ASSY ..... (FRONT STRUT)	557-01
ストラット シーブ アッセン (リヤ ストラット)	STRUT SHEAVE ASSY ..... (REAR STRUT)	558-01
特殊中間ブーム	SPECIAL INSERT BOOM .....	559-01
中間ブーム	INSERT BOOM .....	560-01
アイドラ シーブ アッセン	IDLER SHEAVE ASSY .....	561-01
下部ジブ アッセン	LOWER JIB ASSY .....	562-01
ブーム バックストップ アッセン	BOOM BACKSTOP ASSY .....	564-01
バックストップ アッセン	BACKSTOP ASSY .....	564-11
ジブ バックストップ アッセン	JIB BACKSTOP ASSY .....	565-01
ストラット バックストップ アッセン	STRUT BACKSTOP ASSY .....	566-01
バックストップ アッセン	BACKSTOP ASSY .....	567-01
作動油タンク取付け	HYD. OIL TANK INSTAL .....	568-01
作動油タンク アッセン	HYD. OIL TANK ASSY .....	569-01
補助シーブ アッセン	AUX. SHEAVE ASSY .....	571-01
角度計取付け	ANGLE METER ASSY .....	572-01
トラベリング キット	TRAVELING KIT .....	573-01
ローラ アッセン	ROLLER ASSY .....	575-01
スイッチパネル アッセン	SWITCH PANEL ASSY .....	581-01
電装品取付け	JIB ELEC ASSY .....	587-01
ラベル	LABEL .....	588-01
ラベル	LABEL .....	589-01
フック過巻リミットスイッチ	HOOK OVERHOIST LIMIT SWITCH ....	593-01

## 目 次・CONTENTS

名 称	DESCRIPTION	ページ PAGE
リミットスイッチ アッセン	LIMIT SWITCH ASSY .....	594-01
ウインチ アッセン (追加部品)	WINCH ASSY .....	595-01
<b>13.ガントリー</b>	<b>GANTRY</b>	
ガントリー アッセン	GANTRY ASSY .....	601-01
サブ ガントリー アッセン	SUB GANTRY ASSY .....	602-01
ガントリー給脂配管	GANTRY LUB. LINES .....	603-01
<b>14.油圧タグライン</b>	<b>TAGLINE</b>	
タグライン 配管	TAGLINE HYD. LINES .....	651-01
タグライン アッセン	TAGLINE ASSY .....	652-01
タグライン ガイド アッセン	TAGLINE GUIDE ASSY .....	653-01
ガイド シーブ アッセン	GUIDE SHEAVE ASSY .....	654-01
<b>15.サード</b>	<b>THIRD</b>	
コントロールアッセン	CONTROL ASSY .....	701-01
コントロール アッセン	CONTROL ASSY .....	702-01
ブレーキ ペダル アッセン	BRAKE PEDAL ASSY .....	703-01
ドラム ロック アッセン	DRUM LOCK ASSY .....	704-01
ドラムロック給脂配管	DRUM LOCK LUB. LINES .....	705-01
トリマ 取付	TRIMMER INSTAL .....	706-01
ウインチ 取付	WINCH INSTAL .....	708-01
ウインチ アッセン	WINCH ASSY .....	709-01
ウインチ アッセン	WINCH ASSY .....	710-01
配管 アッセン	HYD. LINES ASSY .....	711-01
ウインチ配管	WINCH HYD. LINES .....	712-01
コントロール配管	HYD. LINES ASSY .....	713-01
4連バルブ配管 (モータブレーキ)	4-SECTION VALVE HYD. LINES .....	714-01
8連バルブ配管	8-SECTION VALVE HYD. LINES .....	715-01
クラッチ配管	HYD. LINES ASSY .....	717-01
コネクタ アッセン	CONNECTOR ASSY .....	718-01
フロアプレート 配管	HYD. LINES ASSY .....	719-01
ウインチ冷却配管	HYD. LINES WINCH .....	720-01
クラッチバルブ取付	CLUTCH VALVE INSTAL .....	721-01
ガントリーシーブ アッセン	GANTRY SHEAVE ASSY .....	725-01
アイドルシーブ アッセン	IDLER SHEAVE ASSY .....	727-01
ドラムカバー アッセン	DRUM COVER ASSY .....	731-01
ハーネス アッセン	HARNESS ASSY .....	733-01

## 目 次・CONTENTS

名 称	DESCRIPTION	ページ PAGE
<b>16.過負荷防止装置</b>	<b>SAFETY DEVICE</b>	
過負荷防止装置 配線 (ガントリー用)	SAFETY DEVICE HARNESS ..... (FOR GANTRY)	801-01
過負荷防止装置 配線 (本体用)	SAFETY DEVICE HARNESS ..... (FOR BASE MACHINE)	802-01
過負荷防止装置 配線 (ブーム角度検出器)	SAFETY DEVICE HARNESS ..... (BOOM ANGLE DETECTOR)	803-01
過巻防止装置 (下部ブーム&中間ブーム用) (上部ブーム用)	OVERHOIST PREVENTIVE DEVICE .... (FOR BOOM BASE&INSERT BOOM) (FOR BOOM TIP)	805-01
過負荷防止装置 配線 (ジブ用)	SAFETY DEVICE HARNESS ..... (FOR JIB)	806-01
過巻リミットスイッチ取付け (メインフック)	OVERHOIST LIMIT SWITCH ..... (MAIN HOOK)	807-01
フック過巻リミットスイッチ取付 (補助シーブ&ジブ用)	HOOK OVERHOIST LIMIT SWITCH .... (FOR AUX. SHEAVE & JIB)	808-01
リミットスイッチ アッセン	LIMIT SWITCH ASSY .....	809-01
リミット スイッチ アッセン (本体側) (ブーム側)	LIMIT SWITCH ASSY .....	811-01 (BASE MACHINE SIDE) (BOOM SIDE)
<b>17.カウンタウエイト/フレーム</b>	<b>COUNTERWEIGHT/FRAME</b>	
カウンタウエイト アッセン	COUNTERWEIGHT ASSY .....	851-01
旋回警告灯 アッセン	SWING ALARM LAMP .....	853-01
旋回フレーム アッセン	REV. FRAME .....	855-01
ラバー アッセン	RUBBER ASSY .....	856-01
カーボデイウエイト	CARBODY WEIGHT .....	861-01
カウンタウエイト自力脱着装置	C/W REMOVAL DEVICE .....	863-01
油圧配管	HYD. LINES, C/W .....	864-01
C/W 脱着 配管 (C/W自力脱着)	C/W REMOVAL HYD. LINES .....	865-01 (C/W REMOVAL DEVICE)
リモートコントロール アッセン	REMOTE CONTROL ASSY .....	866-01
<b>18.ラベル</b>	<b>LABEL</b>	
ラベル アッセン (本体用)	LABEL ASSY .....	872-11 (FOR BASE MACHINE)
ラベル アッセン (本体用)	LABEL ASSY .....	872-12 (FOR BASE MACHINE)
ラベル アッセン (アタッチメント用)	LABEL ASSY .....	873-11 (FOR ATTACHMENT)
ラベル アッセン (スイッチパネル)	LABEL ASSY .....	875-11 (SWITCH PANEL)

## 目 次・CONTENTS

名 称	DESCRIPTION	ページ PAGE
<b>19.その他</b>	<b>OTHERS</b>	
エア コンディショナ (室内ユニット)	AIR CONDITIONER ..... (INDOOR UNIT)	901-01
エア コンディショナ (室外ユニット)	AIR CONDITIONER ..... (OUTDOOR UNIT)	902-01
エア コンディショナ ユニット	AIR CONDITIONER UNIT .....	903-01
アッパファイナル	UPPER FINAL .....	905-01
アッパファイナル	UPPER FINAL .....	906-01
アッパ ファイナル	UPPER FINAL .....	906-11
アッパファイナル (ペダルカバー)	UPPER FINAL ..... (PEDAL COVER)	906-11
アッパ ファイナル (アンチスリップ)	UPPER FINAL ..... (ANTI-SLIP)	906-12
アッパ ファイナル (滑り止めシート)	UPPER FINAL ..... (ANTI-SLIP)	906-13
工具 アッセン	TOOL ASSY .....	907-01
スペア パーツ	SPARE PART KIT .....	908-01
シート アッセン	SEAT ASSY .....	909-01
前窓下ワイパ取付 (オプション)	WIPER INSTAL ..... (OPTION)	912-01
ウオッシュタンク取付 (オプション)	WASHER TANK INSTAL ..... (OPTION)	913-01
カメラ取付 (ドラム監視用/オプション)	CAMERA INSTAL ..... (FOR DRUM / OPTION)	914-01
カメラ取付 (後方監視用 / オプション)	CAMERA INSTAL ..... (FOR REAR / OPTION)	915-01
モニタ 取付 (オプション)	MONITOR INSTAL ..... (OPTION)	916-01
ハーネス アッセン (モニタ用 / オプション)	HARNES ASSY ..... (FOR MONITOR / OPTION)	916-11
テレビジョン モニタ (オプション)	TELEVISION MONITOR ..... (OPTION)	916-12
ラジオ 取付 (カバー) (ラジオ オプション)	RADIO INSTAL ..... (COVER) (RADIO OPTION)	919-01
フット アクセル (右) (右左/オプション) (左/オプション)	FOOT ACCELERATOR ..... (RIGHT) (RIGHT&LEFT/OPTION) (LEFT/OPTION)	921-01
通話装置 (オプション)	ONE-WAY CALL ASSY ..... (OPTION)	923-01
補助プラットフォーム	AUX. PLATFORM .....	925-01
補助プラットフォーム (オプション)	AUX. PLATFORM ..... (OPTION)	926-01

## 目 次・CONTENTS

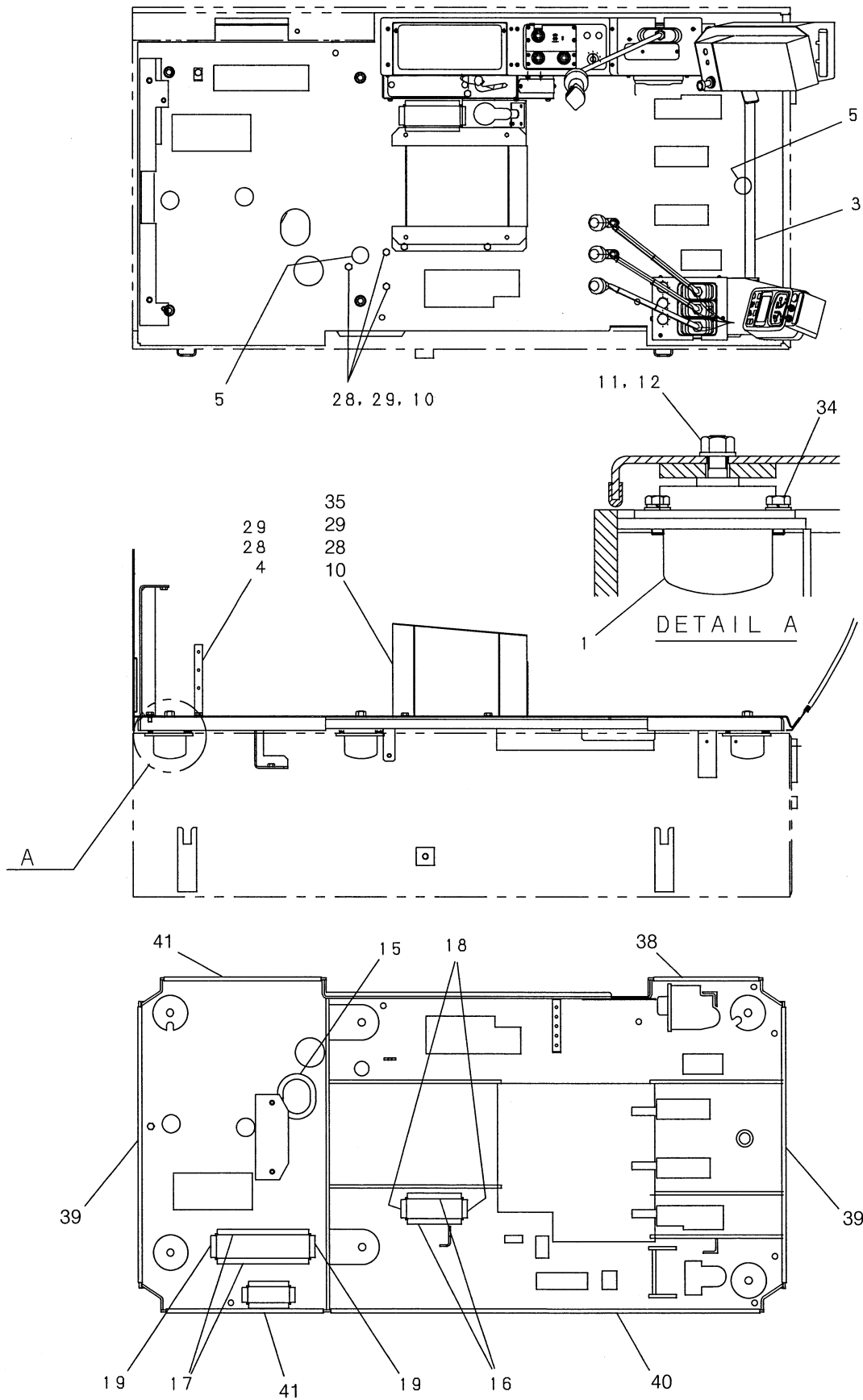
名 称	DESCRIPTION	ページ PAGE
トラベル キット (オプション)	TRAVELING KIT ..... (OPTION)	927-01
ドラム回転センサ取付	DRUM TURN SENSOR INSTAL .....	931-01
ドラム回転スイッチ取付	DRUM TURN SWITCH INSTAL .....	932-01
ドラム回転計グリップ	DRUM TURN SENSOR GRIP INSTAL ...	933-01
グリップ アッセン	GRIP ASSY .....	934-01
扇風機取付 (オプション)	FAN ASSY ..... (OPTION)	936-01
ミラー 取付 (オプション)	MIRROR INSTAL ..... (OPTION)	937-01
自立用敷板	PLATE ASSY .....	939-01
シーブ アッセン (クローラ脱着用/オプション)	SHEAVE ASSY ..... (FOR CRAWLER REMOVAL / OPTION)	987-01
ヘッドガード (オプション)	HEAD GUARD ..... (OPTION)	1001-01
消火器 取付 (オプション)	EXTINGUISHER INSTAL ..... (OPTION)	1004-01
ハンドレール取付 (左ガード前)	HANDRAIL INSTAL ..... (L.H. GUARD)	1006-01
ガード 取付 (キャブ左窓)	GUARD INSTAL ..... (CAB LEFT WINDOW)	1007-01
水準器 取付 (オプション)	LEVEL GAUGE INSTAL ..... (OPTION)	1014-01
ライフハンマ 取付 (オプション)	LIFE HAMMER INSTAL ..... (OPTION)	1015-01

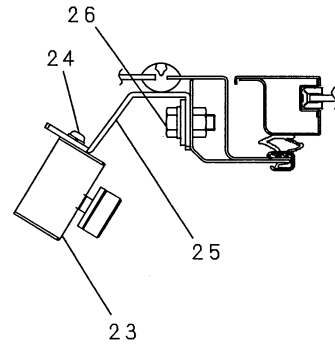
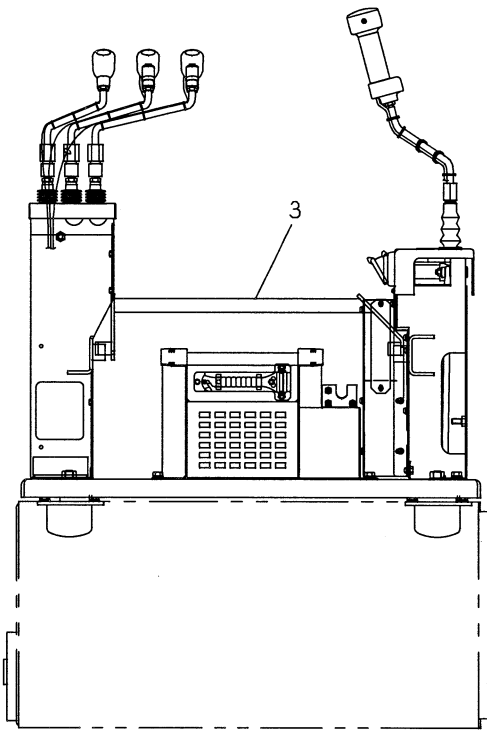


編集のつごう上このページを空白とする。  
THIS PAGE INTENTIONALLY LEFT BLANK.

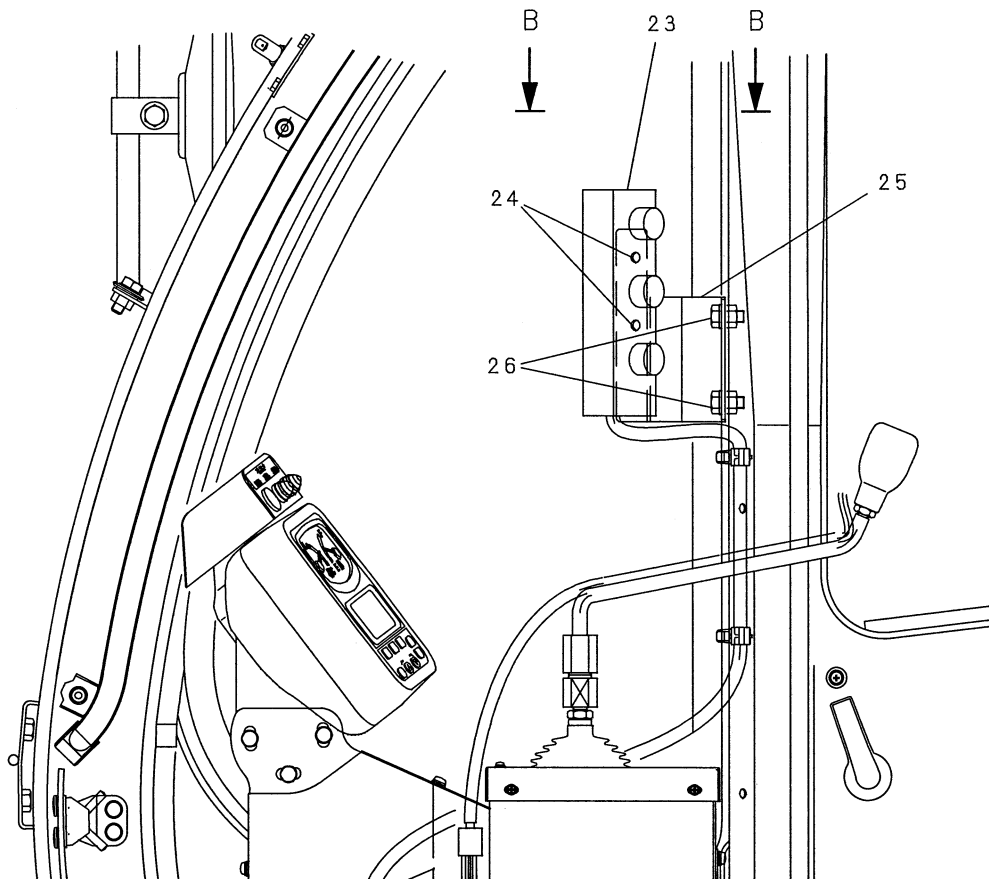
コントロールアッセン・CONTROL ASSY

JJ03M00008F3





SECTION B-B



## CK1000-II

符号 ITEM	部品番号 PART No.	PART NAME	部品名	数量 QTY	参照 REFERENCE	適用号機 APPLICABLE No.
	JJ03M00008F3	CONTROL ASSY	コントロール アッセン			
1	YT03M01049F1	MOUNT, RUBBER	マウント, ラバ-	6		
3	JJ03M01034P1	SUPPORT	サポ-ト	1		
4	GB04E01003P1	BRACKET	ブラケット	1		
5	2420Z1286	GROMMET	グロメット	2		
10	ZW16X10000	WASHER	ワッシャ	7		
11	ZW16H16000	WASHER	ワッシャ	6		
12	ZN32C16015	U-NUT	U-ナット	6		
15	2427Z1227D28	TRIM	トリム	1		
16	2427Z1227D15	TRIM	トリム	2		
17	2427Z1227D25	TRIM	トリム	2		
18	2427Z1227D5	TRIM	トリム	2		
19	2427Z1227D6	TRIM	トリム	2		
23	GG22E00004F1	CONTROL BOX ASSY	コントロール ボックス アッセン	1		
24	ZM46C06016	SEMS-BOLT	セムスボルト	2		
25	GK03M01019P1	BRACKET	ブラケット	1		
26	ZM32C10025	SEMS-BOLT	セムスボルト	2		
28	ZS18C10020	BOLT	ボルト	7		
29	ZW26X10000	LOCK WASHER	ロックワッシャ	7		
34	ZM22C10030	SEMS-BOLT	セムスボルト	12		
35	JJ03M01031P2	BRACKET	ブラケット	1		
38	GG03M01107D1	RUBBER	ラバ-	1		
39	GG03M01107D2	RUBBER	ラバ-	2		
40	GG03M01107D3	RUBBER	ラバ-	1		
41	GG03M01107D4	RUBBER	ラバ-	2		