

# **Kobelco 4bd1 Diesel Engine For K905 II**

Full download: <http://manualplace.com/download/kobelco-4bd1-diesel-engine-for-k905-ii/>

**K905 II**

**4BD1**

**DIESEL ENGINE**

---

**BOOK CODE NO. 711-06-200**



**4BD1 T**

711-06-2000

**DIESEL ENGINE**

GENUINE



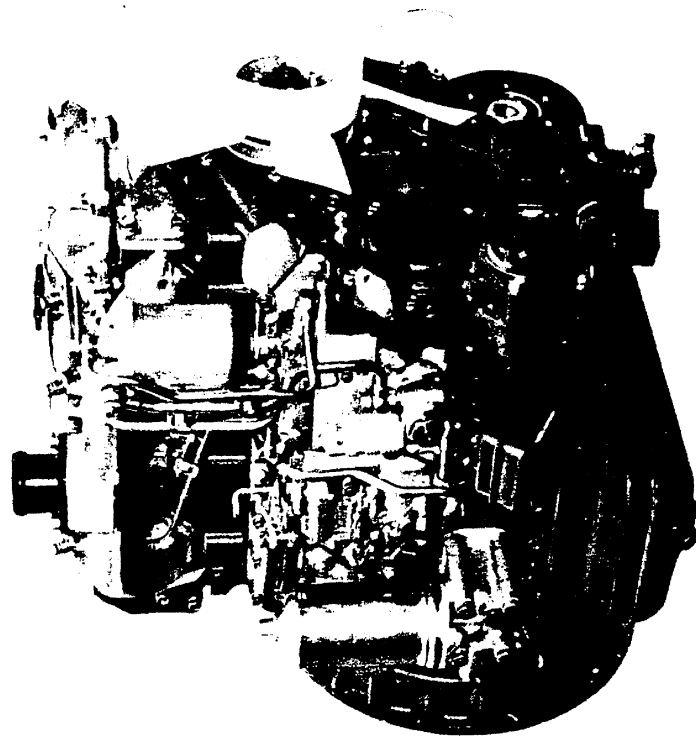
**K905 II**

**Parts Catalog**

**いすゞ自動車株式会社**



4BD1型エンジン外觀図





BASIC MODEL OF K905-II IS 4BD1TPA

NO1

部品変更ニュース(株式会社神戸製鋼所専用)  
PARTS CHANGE NOTICE

PARTS CHANGE NOTICE (SPECIFIC PARTS FOR KOBELCO YUTANI)

エンジン型式 Engine Type	4BD1
パーツカタログNo. Parts Catalog No.	5-8871-0119-5 5-8871-0119-6

現品番 Old Part No.	互換性 Interchangeability	新品番 New Part No.	部品名称 Part Name	1台分 個数 Per VEH	適用エンジン(機械)型式 Models of Equipments to which Alteration is Applicable 4BD1 PTY-02	実施エンジン機番 Series No. of Engines Applicable	パーツカタログ変更指示 Catalogs to be updated		備考 REMARKS
							頁 Page	キーNo. Key No.	
4BD1TPA									
ここに、(株)神戸製鋼所 KOBELCO YUTANI 油圧ショベル SK 045 New-MARK II, K 905B に搭載するエンジン仕様 4BD1 PTY-02 と基本モデル 4BD1TPA との相違部分を対比してあります。その他は、基本モデルと共通ですので、この対照表を参照のうえご使用くださいまいりますようしくお願いいたします。									
894144-6190		894256-8531	CYL HEAD ASM	1	E/NO.930708~		1-2	1	
511715-0240		111715-0340	VALVE SEAT INSERT	1			1-2	7-1	
911751-0381		894239-1510	CAP:OIL FILTER	1			1-2	30	
911173-0160		894101-7671	PACKING:	1			1-2	49	
			HEAD COVER						
911175-0120		511175-0020	NUT:COVER FIX	3			1-2	53	
511170-2670		894101-7683	CYL HEAD COVER ASM	1			1-2	29	
	E	511219-0013	COVER:OIL PUMP	1			2-2	33	
	E	909920-6470	PACKING:OIL PUMP DRIVE	1			2-2	36	
511219-0210		894169-7821	COVER:TAPPET CHAMBER	2		E/NO.936580~	2-2	20-2	
109052-0220		109052-0200	BOLT:COVER	4		E/NO.936580~	2-3	41-2	
894407-2400	D		BREATHER ASM	1			2-3	57	
509363-0030	D		HOSE RUBBER	1			2-3	60	
909713-0740	D		PIPE:VIYLE	1			2-3	61	
909915-2811	D		CLIP:BAND	1			2-3	62	
909915-5121	D		CLIP:WIRE BAND	1			2-3	63	
909110-4080	D		NUT:BREATHER FIX	2			2-3	66	
909150-5080	D		WASHER:SPRING	2			2-3	67	
509704-0331	D		CLIP:BREATHER	1			2-4	68	
901900-8160	D	894425-6710	BOLT:SEMS CLIP	1			2-4	69	
	E	509503-1181	P. C. V. HOSE	1			2-4	120	
	E	509716-2450	DISTANCE PIECE	1			2-4	121	
	E	894314-2710	CLIP:P. C. V. HOSE HOUSING:FLY WHEEL	1			2-4	121	
911341-6331				1			4-2	1-1	

US<sup>c</sup>  
TPA



# 部品変更ニュース(株式会社神戸製鋼所専用)

## PARTS CHANGE NOTICE

PARTS CHANGE NOTICE (SPECIFIC PARTS FOR KOBELCO YUTANI)

エンジン型式 Engine Type	4BD1
パーツカタログNo. Parts Catalog No.	5-8871-0119-5 5-8871-0119-6

現品番 Old Part No. 4BD1TPA	互換性	新品番 New Part No.	部品名称 Part Name	1台分 個数 Per VEH	適用エンジン(機械)型式 Models of Equipments to which Alteration is Applicable 4BD1 PTY-02	実施エンジン機番 Series No. of Engines Applicable	パーツカタログ変更指示 Catalogs to be updated		備考 REMARKS
							頁 Page	キーNo Key No.	
894169-1220	E	894311-1990	TACHO SENSOR	1			5-3	1-8	
		894418-7250	OIL PAN ASM	1			5-3	1-8	
511367-0051	C	894482-0120	OIL PAN ASM	1		E/NO.936580~	5-3	7	
511760-1020		894171-4640	PACKING:OIL PAN	1			5-3	15-1	
		894310-6780	LEVEL GAUGE ASM	1			5-3		
	E	182480-0280	SENSOR OIL LEVEL	1			5-3		
	E	109623-3550	PACKING:O-RING	1			5-3		
	E	511369-0720	SPACER	1			5-3		
	E	901970-6280	BOLT:OIL LEVEL SENSOR	3			6-2	1-1	
	E	512339-0061	SPACER:OIL PAN	1					
	E	894129-6541	BRKT:SPACER	1		E/NO.936580~			
	E	901900-6140	BOLT:BRKT	2					
		894167-1170	OIL PUMP ASM	1			6-2	1-1	
513100-1372		894175-0272	PISTON:S.T.D.	4			7-2	3-2	
112111-2401		512121-0040	PISTON RING SET	4			7-2	4	
512121-0050		112230-1040	CONN ROD ASM	4			7-2	7-1	
112230-0860		894406-7540	FLY WHEEL ASM	1			7-3	20-3	
894131-0620		112551-0540	INLET VALVE	4			9-2	17	
112551-0500		112552-0250	EXHAUST VALVE	4			9-2	18-2	
512552-0480		←---	OIL FILTER ASM	1		~ E/NO.932156	10-2	1	
894160-9651		←---	ELEMENT KIT:OIL	1		~ E/NO.932156	10-2	3	
187810-2201		894475-0130	OIL FILTER ASM	1		E/NO.932157~	10-2	1	
894160-9651		894160-9640	ELEMENT KIT	1		E/NO.932157~	10-3	3	
187810-2201			CARTRIDGE	1					
513200-4193		894453-7371	FUEL FILTER ASM	1			10-2	26	
587810-0500		894453-7381	ELEMENT KIT. CARTRIDGE	1			10-2	28	



BASIC MODEL OF K905-II IS 4BD1TPA

NO1



部品変更ニュース(株式会社神戸製鋼所専用)  
PARTS CHANGE NOTICE (SPECIFIC PARTS FOR KOBELCO YUTANI)

エンジン型式 Engine Type	4BD1
パーツカタログNo. Parts Catalog No.	5-8871-0119-5 5-8871-0119-6

現品番 Old Part No. 4BD1TPA	互換性 Interchangeability	新品番 New Part No.	部品名称 Part Name	1台分 個数 Per VEH	適用エンジン(機械)型式 Models of Equipments to which Alteration is Applicable 4BD1 PTY-02	実施エンジン機番 Series No. of Engines Applicable	パーツカタログ変更指示 Catalogs to be updated		備考 REMARKS
							頁 Page	キーNo. Key No.	
894144-6190		894256-8531	CYL HEAD ASM	1	E/NO 930708~		1-2	1	
511715-0240		111715-0340	VALVE SEAT INSERT	1			1-2	7-1	
911751-0381		894239-1510	CAP:OIL FILTER	1			1-2	30	
911173-0160		894101-7671	PACKING: HEAD COVER	1			1-2	49	
911175-0120		511175-0020	NUT:COVER FIX	3			1-2	53	
511170-2670		894101-7683	CYL HEAD COVER ASM	1			1-2	29	
	E	511219-0013	COVER:OIL PUMP	1			2-2	33	
	E	909920-6470	PACKING:OIL PUMP DRIVE	1			2-2	36	
511219-0210		894169-7821	COVER:TAPPET CHAMBER	2		E/NO.936580~	2-2	20-2	
109052-0220		109052-0200	BOLT:COVER	4		E/NO.936580~	2-3	41-2	
894407-2400	D		BREATHER ASM	1			2-3	57	
509363-0030	D		HOSE RUBBER	1			2-3	60	
909713-0740	D		PIPE:VIVYLE	1			2-3	61	
909915-2811	D		CLIP:BAND	1			2-3	62	
909915-5121	D		CLIP:WIRE BAND	1			2-3	63	
909110-4080	D		NUT:BREATHER FIX	2			2-3	66	
909150-5080	D		WASHER:SPRING	2			2-3	67	
509704-0331	D		CLIP:BREATHER	1			2-4	68	
901900-8160	D		BOLT:SEMS CLIP	1			2-4	69	
	E	894425-6710	P, C, V: HOSE	1			2-4	120	
	E	509503-1181	DISTANCE PIECE	1			2-4		
	E	509716-2450	CLIP:P, C, V, HOSE	1			2-4	121	
911341-6331		894314-2710	HOUSING: FLY WHEEL	1			4-2	1-1	

ここに、(株)神戸製鋼所 KOBELCO YUTANI 油圧ショベル SK 045 New-MARK II, K 905B に搭載するエンジン仕様 4BD1 PTY-02 と基本モデル 4BD1TPA の関連部分を対比してあります。その他は、基本モデルと共通ですので、この対照表を参照のうえご使用くださいますようお願いいたします。

US<sup>2</sup>  
TPA



# 部品変更ニュース(株式会社神戸製鋼所専用)

**PARTS CHANGE NOTICE**  
PARTS CHANGE NOTICE (SPECIFIC PARTS FOR KOBELCO YUTANI)

エンジン型式 Engine Type	4BD1
パーツカタログNo Parts Catalog No.	5-8871-0119-5 5-8871-0119-6

現品番 Old Part No. 4BD1TPA	互換性 Interchangeability	新品番 New Part No.	部品名称 Part Name	1台分 個数 Per VEH	適用エンジン(機械)型式 Models of Equipments to which Alteration is Applicable 4BD1 PTY-02	実施エンジン機番 Series No. of Engines Applicable	パーツカタログ変更指示 Catalogs to be updated		備考 REMARKS
							頁 Page	キーNo Key No.	
894169-1220	E	894311-1990	TACHO SENSOR	1			5-3	1-8	
		894418-7250	OIL PAN ASM	1		E/NO.936580~	5-3	1-8	
511367-0051	C	894482-0120	OIL PAN ASM	1			5-3	7	
511760-1020		894171-4640	PACKING:OIL PAN	1			5-3	15-1	
		894310-6780	LEVEL GAUGE ASM	1			5-3		
	E	182480-0280	SENSOR OIL LEVEL	1			5-3		
	E	109623-3550	PACKING:O-RING	1			5-3		
	E	511369-0720	SPACER	1			5-3		
	E	901970-6280	BOLT:OIL LEVEL SENSOR	3			6-2	1-1	
	E	512339-0061	SPACER:OIL PAN	1		E/NO.936580~			
	E	894129-6541	BRKT:SPACER	1		E/NO.936580~			
	E	901900-6140	BOLT:BRKT	2		E/NO.936580~			
513100-1372		894167-1170	OIL PUMP ASM	1			6-2	1-1	
112111-2401		894175-0272	PISTON:S. T. D.	4			7-2	3-2	
512121-0050		512121-0040	PISTON RING SET	4			7-2	4	
112230-0860		112230-1040	CONN ROD ASM	4			7-2	7-1	
894131-0620		894406-7540	FLY WHEEL ASM	1			7-3	20-3	
112551-0500		112551-0540	INLET VALVE	4			9-2	17	
512552-0480		112552-0250	EXHAUST VALVE	4			9-2	18-2	
894160-9651		←---	OIL FILTER ASM	1		~ E/NO.932156	10-2	1	
187810-2201		←---	ELEMENT KIT:OIL	1		~ E/NO.932156	10-2	3	
894160-9651		894475-0130	OIL FILTER ASM	1		E/NO.932157~	10-2	1	
187810-2201		894160-9640	ELEMENT KIT.	1		E/NO.932157~	10-3	3	
			CARTRIDGE						
513200-4193		894453-7371	FUEL FILTER ASM	1			10-2	26	
587810-0500		894453-7381	ELEMENT KIT. CARTRIDGE	1			10-2	28	



# 部品変更ニュース(株式会社神戸製鋼所専用)

## PARTS CHANGE NOTICE

PARTS CHANGE NOTICE (SPECIFIC PARTS FOR KOBELCO YUTANI)

エンジン型式 Engine Type	4BD1
パーツカタログ№ Parts Catalog No.	5-8871-0119-5 5-8871-0119-6

現品番 Old Part No. 4BD1TPA	互換性 Interchangeability	新品番 New Part No.	部品名称 Part Name	1台分 個数 Per VEH	適用エンジン(機械)型式 Models of Equipments to which Alteration is Applicable 4BD1 PTY-02	実施エンジン機番 Series No. of Engines Applicable	パーツカタログ変更指示 Catalogs to be updated		備考 REMARKS
							頁 Page	キー№ Key No.	
909801-0390		894429-5250	BOLT:OIL FILTER FIX	2			10-4	63	
894404-2450	E	509000-0070	BOLT:OIL FILTER FIX	2			10-4	63	
513663-0310		894424-1271	OIL PIPE ASM:FAN	1			11-2	35	
	E	513663-0290	PULLEY:FAN	1			12-3	36	
913660-1220		513642-0801	SPACER:FAN	1			12-3	38	
513671-0450		894417-9260	FAN ASM	1			12-3	40	
509000-0840		913671-6480	BELT:FAN	1			12-3	50-1	
909164-7080		509030-0430	BOLT:FAN FIX	4			12-3	45-9	
513710-3541		909851-6490	WASHER:PLAIN	4			12-3	48	
		894462-5530	HOUSING ASM: THERMOSTAT	1			12-4	60-3	
	E	582450-0200	OVER HEAT WARNING S/W	1					
	E	513743-0062	PACKING: THERMOSTAT	1			12-4	62	
511280-0151		894449-6440	OIL COOLER ASM	1			12-5	85-1	
894119-2925		894119-2910	MANI FOLD:EXH	1			13-3	3-7	
894406-4200		894450-5660	AIR DUCT:TURBO INLET	1			13-4	45	
515411-4570		894475-3220	FUEL PIPE: F/PUMP-FILTER	1			15-2	27	
515411-6771		894463-6600	INJ PIPE:NO1	1			15-2	20-2	
515411-6781		894463-6610	INJ PIPE:NO2	1			15-2	21-2	
515411-6791		894463-6621	INJ PIPE:NO3	1			15-2	22-2	
515411-6801		894463-6630	INJ PIPE:NO4	1			15-2	23-2	
515411-8150		894475-3231	FUEL PIPE ASM: LEAKOFF	1			15-3	35	
115412-7311		894475-3210	FUEL PIPE ASM: FILTER FILTER	1			15-3	37	
111771-1561	D		FOOT:ENGINE FRT RH	1			16-2	1-2	
111771-1571	D		FOOT:ENGINE FRT LH	1			16-2	2-2	
902061-0020	D		BOLT:ENGINE FOOT FIX	7			16-2	3	
909110-5100	D		NUT:ENGINE FOOT FIX	1			16-2	4	



部品変更ニュース(株式会社神戸製鋼所専用)  
PARTS CHANGE NOTICE (SPECIFIC PARTS FOR KOBELCO YUTANI)

エンジン型式 Engine Type	4BD1
パーツカタログNo. Parts Catalog No.	5-8871-0119-5 5-8871-0119-6

現品番 Old Part No. 4BD1TPA	互換性 Interchangeability	新品番 New Part No.	部品名称 Part Name	1台分 個数 Per VEH	適用エンジン(機械)型式 Models of Equipments to which Alteration is Applicable 4BD1 PTY-02	実施エンジン機番 Series No. of Engines Applicable	パーツカタログ変更指示 Catalogs to be updated		備考 REMARKS
							頁 Page	キーNo. Key No.	
894401-7872	C	894312-8930	INJ PUMP ASM	1		E/NO.936580~	18-2	1-15	
983910-1011	E	894316-2260	INJ PUMP ASM	1			18-2	1-15	
909920-6470	E		ELBOW PACKING	1			20-2	50	
				1			20-2	55	

総目次  
CONTENT

No.	項 ITEM	目 目	ノート索引番号又は付号 INDEX NO. or CODE
1	型式別納入先一覧表 Customers List of Each Type Engine		(A)
2	装置区分目次 (完材品を含む) Group Contents of Equipment (Including Complete Parts)		(B)
3	装置区分イラスト目次 Group Contents of Equipment Illustrated		(C)
4	パーツカタログの使い方 Use of Parts Catalog		(D)
5	略語表 Abbreviations		(E)
6	KIT 又は SET で補給する部品一覧 (補給形態 F) Parts List to be supplied by KIT or SET (Shape Code: F)		(F)
7	パーツカタログ イラストと本文 Parts Catalog Illustrations and Parts List		(1~80)
8	長尺物形態補給部品一覧 (補給形態 H) Supply List of Long Size Parts (Shape Code: H)		(93)
9	部品名称順索引 (ALPHABETICAL INDEX)		(96)
10	部品番号順索引 (NUMERICAL INDEX)		(97)

ABD1 型式別納入先一覧表

年別型式	P	PA01	PA02	PA03	PA04	PA05	PB01	PC01	PD01	PD02	PD03	PE04	PE01	PF01	PU01	PN01	PLB	PV	PW	PY	TPA	TPW	PTH	P							
ABD1 1980-2~	○																														
" " -6~	○																														
" 1981-9~	○																														
" 1982-8~	○																														
" 1983-8~	○																														
" 1984-6~	○																														
" 1985-7~	○																														
" 1986-6~	○																														
産業標準エンジン	○																														
日本除雪機	○																														
井関農機																															
北越工業																															
デノン																															
パラーユニオン標準																															
I. D. N. A.																															
小松クレーナリフト																															
三菱農機																															
北芝																															
日立建機																															
明電舎																															
神戶製鋼																															
川崎重工業																															
日立電機																															
新潟精機																															
日本アイナパックス製造																															
日本製鋼所																															
用途	一般動力	防炎用発電機	除雪機HTR80	クワトロ11	油圧ショベルUH0417	油圧ショベルUH044M7	農耕トラクタMT7300	農耕トラクタT7000(同西)	農耕トラクタT7000F(標準)	コンプレッサPDS26SS	コンプレッサPDS26SS	発電機DCA140A1	発電機ZX40	発電機DCA40SA1	発電機ENIC130	密接機DCD40AC3	コンプレッサDPS1270SS	ドリルタRNHR40	ショベルSD23	ショベルSD23(V/P付)	パティエントUA4BD1BA	消防用非電動力用UA4BD1ZA	クワトロ11CS12	農耕トラクタT1010	発電機用	一般動力	油圧ショベルSK04	油圧ショベル	一般動力	油圧ショベルEX120	油圧ショベルEX100M

CUSTOMERS LISTS OF EACH 4BD1 TYPE ENGINE

APPLICATION	ENGINE TYPE	YEARLY TYPE											CUSTOMERS														
		1980-2-	"-6-	1981-9-	1982-8-	1983-8-	1984-6-	1985-7-	1986-6-	INDUSTRIAL ENGINE STD	NIPPON JYOSETSUKI	ISEKI	HOKUETSU KOGYO	DENYO	POWER UNIT	I D N A	KOMATSU FORKLIFT	MITSUBISHI NOUKI	KITASHIBA	HITACHI CONSTRUCTION MACHINERY	MEIDEN	KOBE STEEL	KAWASAKI HEAVY IND	NICHIDEN SEIKI	NIIGATA ENGINEERING	DYNAPAC	JAPAN STEEL WORKS
		1	2	3	4	5	A	B	C	D	E	F	G	H	I	J	K	L	M	N	O	P	Q	R	S	T	U
FOR JENERAL POWER	P	0	0	0	0																						
EMERGENCY GE NERATER	1	0	0	0	0																						
SNOWFLOW HTR80	2	0	0	0	0																						
MACADUM ROLLER	3	0	0	0	0																						
HYDRAURIC EXCAVATER UH053	4	0	0	0	0																						
HYDRAURIC EXCAVATOR UH053	5	0	0	0	0																						
FARM TRACTOR MT7300	A																										
FARM TRACTOR T7000 (JAPAN)	B																										
FARM TRACTOR T7000 (EXP)	1																										
COMPRESSOR PDS 265S	C																										
COMPRESOR PDS 265S	1																										
ENGINE GENERATOR DCA 40AI	D																										
ENGINE GENERATOR ZX40	1																										
ENGINE GENERATOR DCA40SS	2																										
ENGINE GENERATER	3																										
ENGIN WELDER DCD400AC3	4																										
COMPRESSOR DPS 270SS	E																										
ROAD HEATER NRH400	1																										
SHOVEL LOADER SD23	F																										
SHOVEL LOADER SD23(V/P付)	1																										
POWER UNIT UA4BD1BA	P																										
POWER UNIT UA4BD1XA	1																										
MAKADAM ROLLER CS12	N																										
FARM TORACTOR T7010	B																										
ENGINE GENERATER	V																										
FOR GENERAL POWER	W																										
HYDRAULIC EXCAVATOR	Y																										
HYDRAULIC EXCAVATOR	A																										
FOR GENERAL POWER	T																										
HYDRAULIC EXCAVATOR EX120	P																										
HYDRAULIC EXCAVATOR EX100 EX100M	H																										

目次  
GROUP CONTENTS

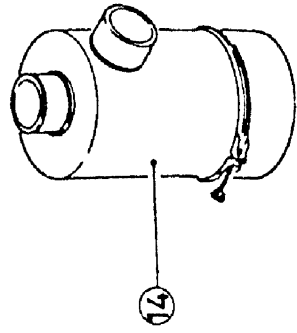
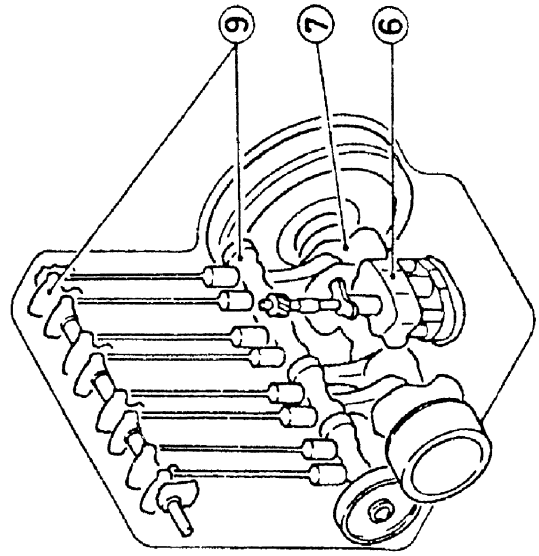
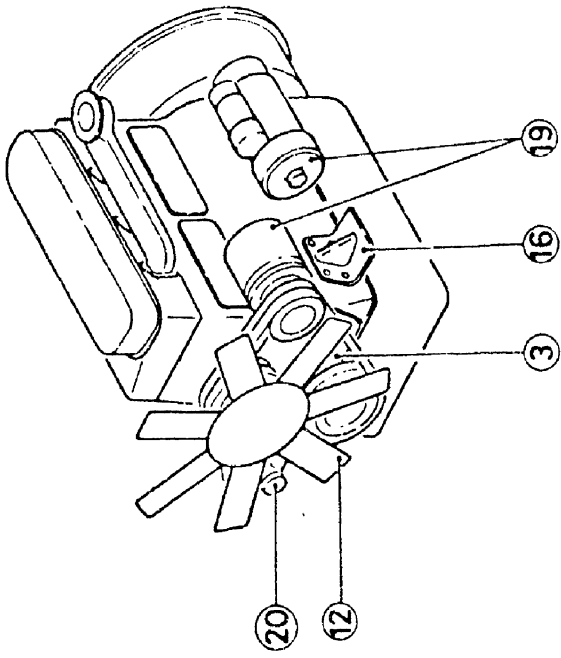
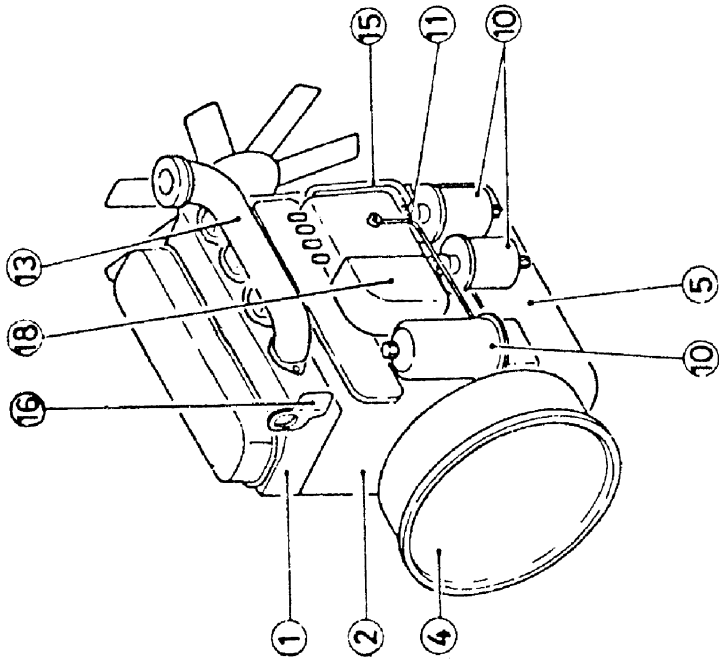
イラスト区分 ILLUSTRATION NO.	名 称	NAME
①	CYL. HEAD & OTHER PARTS	
②	CYL. BLOCK & OTHER PARTS	
③	TIMING GEAR CASE & OTHER PARTS	
④	FLY WHEEL HOUSING & OTHER PARTS	
⑤	TIMING GEAR CASE & OTHER PARTS	
⑥	OIL PUMP & FIXING PARTS	
⑦	CRANK SHAFT, CRANK BRG., PISTON CONN. ROD & FLY WHEEL	
⑧		
⑨	VALVE MECHANISM (CAM SHAFT, IDLE GEAR, ROCKER ARM)	
⑩	OIL FILTER & FUEL FILTER (FIXING PARTS)	
⑪	OIL PUMP & FIXING PARTS	
⑫	COOLING SYSTEM (FAN, WATER & OIL)	
⑬	AIR INTAKE & EXHAUST SYSTEM	
⑭	AIR CLEANER & OTHER PARTS	
⑮	FUEL SYSTEM (INJ. NOZZLE, FUEL PIPE)	
⑯	ENGINE FOOT, HANGER & FIXING PARTS	
⑰	ENGINE CONTROL & FIXING PARTS	
⑱	INJECTION PUMP	
⑲	ELECTRICAL PARTS	
⑳	ENGINE ACCESSORY PARTS	
㉑	OIL PUMP (POWER STEERING)	
㉒		
㉓		
㉔		
㉕	PRESSURE PLATE	



目次  
GROUP CONTENTS

イラスト区分 ILLUSTRATION NO.	名 称	NAME
50	以下完材品の内容部品表示 (補給形態Bの部品)	Complete Parts are Shown Below (Shape Code: B)
51		
52	INJECTION PUMP; (PROPER)	
53	GOVERNOR; INJECTION PUMP	
54	FEED PUMP; INJECTION PUMP	
55	AUTO TIMER; INJECTION PUMP	
56		
57		
58	NOZZLE HOLDER	
59		
60		
61		
62	STARTER	
63	GENERATOR	
64		
65	TURBOCHARGER	
66		
67		
68		
69		

**GROUP CONTENTS**



パーツカタログの使い方  
 [テキスト (本文) の説明]

D-1

D

Key No.	Part No.	Part Name	Per Unit	Engine Type		Remarks	NOT E
				L	S C		
1	511110-1290	CYL HEAD ASM	1	000			
3	911129-0060	SEALING CUP; R FACE; D=44.6	1	000			
3	911219-0060	SEALING CUP; EXH MANIFOLD	2	000			
3	109600-0160	SEALING CUP; INLET SIDE FA	4	000			
3	911219-1920	SEALING CUP; LOWER FACE	2	000			
3	911129-0830	SEALING CUP; DRILLED PASSA	4	000			
3	911129-6010	SEALING CUP; DRILLED PASSA	4	000			
3	109600-0160	SEALING CUP; TOP FACE D=25	3	000			
4	909660-0340	PLUG; PLATE DRILLED PASSA	4	000			
7	911715-6070	VALVE SEAT INSERT; INLET	4	000			
R	911711-8030	VALVE SEAT INSERT; EXH					
	511721-0010	VALVE GUIDE; INLET					
A							

A. KEY No. (指示番号)  
 イラストや部品名称から部品番号を見ただけですキーの役目を果すものです。  
 指示番号はイラストごとにつけられています。又Key No. のサフィックス  
 はエンジン型式により使用部品番号の異なることを示しており、変更経歴を示  
 すものではありません。

B. PART No. (部品番号)  
 該部品の番号が10桁で表示されています。  
 部品番号欄に“N.P.N.” (NOT PARTS NUMBER) と記載されて  
 いる部品は単品では販売致しませんので、その部品の含まれるアセンブリ又  
 はキット又はSETにて利用して下さい。

C. PART NAME (部品名称)  
 その部品の機能又は作用を表わす名詞です。

D. PER UNIT  
 エンジン一台当たり同一使用部位での使用数量を示します。

D

D--2

(単位数)

“A/R”と記されている場合には、必要な数量だけ使用する事を示しております。

E. 型式マトリックスリスト

各型式のエンジンは、型式マトリックス欄に○印のある部品により構成されている。

F. 内容部品表示

この欄に数字の記入されている部品はASM. 部品の内容部品です。

例. SEALING CUP VALVE INSERTはCYL HEAD ASM. の内容部品であることを示す。

H. SERVICE CODE  
(補給形態)

A. パーツカタログに掲載されている品番を使用し、そのままの形態で補給する。

B. パーツカタログに掲載品番で補給し、且つブレークダウンして別に内容部品番号を設定して補給する。

例. STARTER. GENERATOR

F. KIT又はSETで補給するので、この品番だけは補給しない。

例. ELEMENT

H. 長尺物形態補給部品、別にサービス用として統一長尺物形態品番を設定して補給するので、この品番では補給しない。

例. VINYL PIPE. RUBBER HOSE.

Z. 非補給部品

この品番だけでは補給せず、アセンブリ又はブレークダウンした品番で補給する。

例. INJECTION PUMP ; PROPER

J. INTERCHANGE-  
ABILITY  
(互換性)

設計変更で部品番号が変更される場合に、変更前の部品と変更後の部品が互いに使用出来るかどうかを示しております。

互換性記号 A ; 旧部品と新部品は互いに使用出来る。

B ; 旧部品と新部品は互いに使用出来ない。

C ; 新部品は旧部品に使用出来るがその逆は出来ない。

D ; 廃止になった場合。