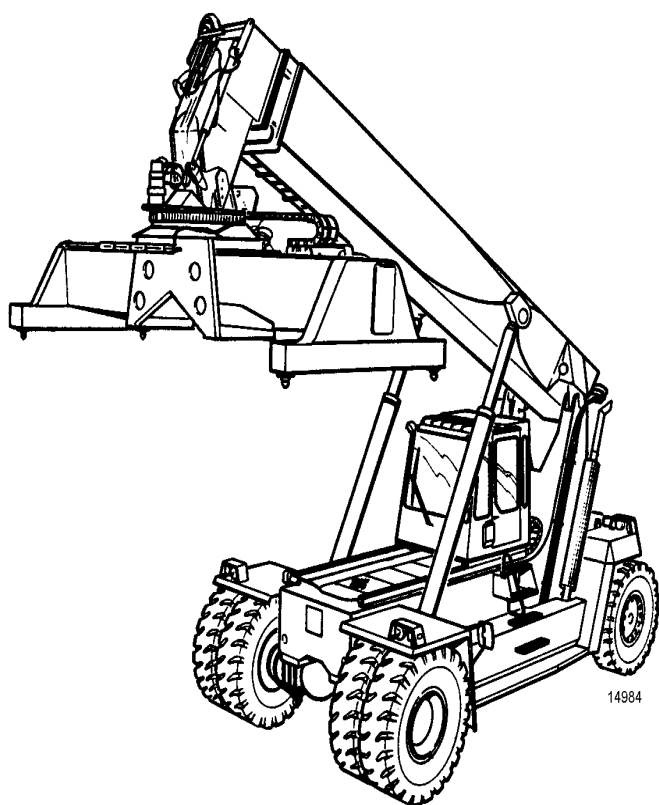




# SPARE PARTS CATALOGUE RESERVDELSKATALOG

## DC 4160-4560 RS/RC



**NOTE!** Always check the machine card and specifications for your fork lift truck before using this spare parts catalogue.

**OBS!** Kontrollera alltid truckens maskinkort och ev. maskinspecifikationer innan reservdelskatalogen används.

**Machine Card, how to read and use it**  
**NOTE! Important that you read this!**  
**Maskinkort, hur det läses och används**  
**OBS! Viktigt att Du läser detta!**

Catalogue Instructions **00**  
Kataloganvisningar

Truck Body and Cab **10**  
Chassi och hytt

Electrical System **20**  
Elsystem

Engine and Exhaust System **30**  
Motor och avgassystem

Power Transmission **40**  
Kraftöverföring, bromsar

Compressed Air System **50**  
Tryckluftssystem

Steering System **60**  
Styrssystem

Hydraulic System **70**  
Hydraulsystem

Lifting Mast, Carriage and Forks **80**  
Lyftstativ, vagn och gafflar

Miscellaneous Equipment **90**  
Övrig utrustning

Numerical Register **99**  
Nummerregister

Issue 101/91

**Catalogue amendments**

Utgåva 101/91

**Införda ändringar**

Ausgabe 101/91

**Eingeführte Änderungen**

Edition 101/91

**Modifications apportées**

**Issue / Utgåva / Ausgabe / Edition**

**Beställning av reservdelar**

Denna katalog användes vid beställning av reservdelar hos auktoriserade Kalmar återförsäljare. Genom att använda den kan Ni ge återförsäljaren exakt information om vilka reservdelar Ni önskar beställa och leveranserna kan därmed ske snabbare.

Reservdelarna återges på bildsidan med plan- eller sprängbilder och specificeras närmare på tillhörande textsida. På bildsidan anges bild- och pos.nr. och på textsidan tillkommer dessutom gruppnr, artikelnr, antal osv. Varje grupp har sin egen sidindelning, vilket framgår av grupp-innehållsförteckningen, som är placerad först i gruppen. På försättsbladet anges gruppindelningen.

Vid beställning av reservdelar måste följande punkter iakttas:

1. Ange alltid artikelnummer, benämning och önskat antal av varje reservdel.
2. Då Ni är osäker på art.nr. ange då även maskinens modellbeteckning, tillverkningsnummer, motor- och växellådsnummer samt eventuella aggregatnummer och specialutföranden. Dessa data framgår av typskylt, motor- och växellådsskylt. Ange även reservdelskatalogens utgåva-nummer. Om nödvändigt ange bildnr. och pos.nr.
3. Ange alltid namn och adress samt på vilket sätt reservdelarna önskas levererade.

Katalogen är indelad i huvudgrupper enligt försättsbladet i början av katalogen. Masterkatalogerna upptar ett stort antal alternativa utrustningar. Det är därför av stor vikt att vid beställningen ta del av truckens maskinkort som medföljer vid truckleveransen. (Se Vad man behöver veta om Maskinkortet.)

Reservdelar som ingår i motor och transmission lagerförs enbart i den omfattning som anges i katalogen. Kalmar levererar dock samtliga i motor och transmission ingående detaljer. Beställning per brev eller telefax skall innehålla följande uppgifter och uppställs lämpligen enligt exemplet nedan.

Reservdelsbeställning nr.	Kalmar Industries Sverige AB	Telefax
Truckmodell	Reservdelsavdelningen	+46-372-26391
Utgåva Nr.	341 81 Ljungby	Till truck T33012.XXXX

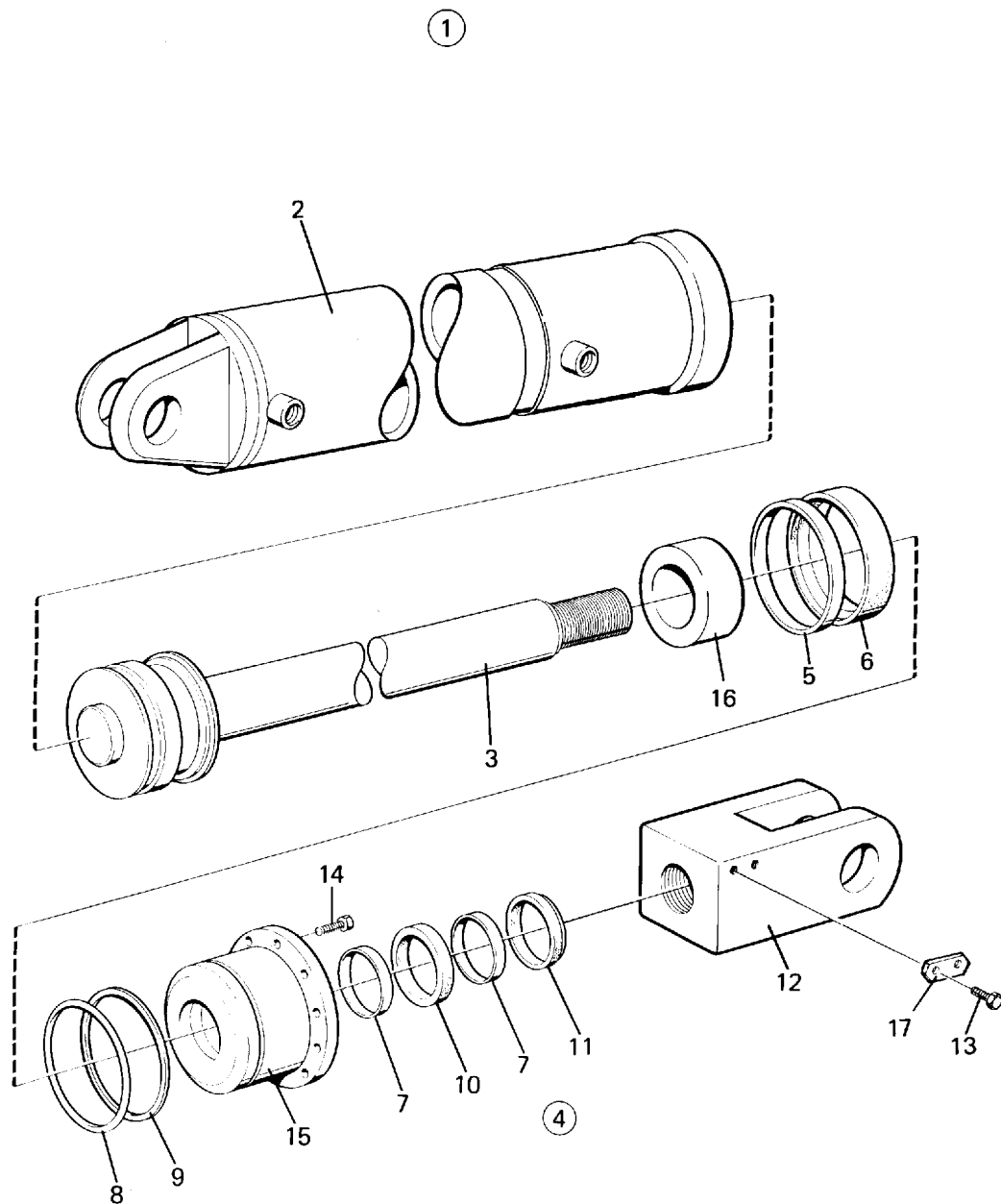
Grupp	Sida	Pos	Art.nr	Benämning	Antal
80	77	3	457696.0100	Kolvstång	1
80	77	4	454452.1300	Tätningssats	2

Leveransadress  
Leveranstid  
Leveransvillkor  
Betaltvillkor

**Kataloganvisningar****Vad man bör veta om bildsidan**

Bildsidan utgöres av positionssatta plan- eller sprängbilder.

På varje bildsida finns ett bildnummer och pos.nr., som kan anges vid beställning.



13805

Utgåva 101/91

Kataloganvisningar

Vad man bör veta om textsidan.

1. Gruppnr. anger vilken del eller utrustning i trucken som berörs.
2. Löpande sidnr. inom varje grupp.
3. Katalogbenämning skrivs på alla textsidorna. För unik katalog kan även truckens T-nummer anges.
4. Avsnittsrubrik på svenska och engelska.
5. Utgåvanr. = ett datum ändras varje gång någon ändring införts på text- eller bildsidan.
6. Bildnr. anger vilken bild textsidan gäller för.
7. Positionsnr. anger sambandet mellan text och bild.
8. Antalskolumnen är indelad i tre spalter. Här anges antalet av en viss detalj, som ingår i avsnittsrubrik. Denna kolumn används ibland för att ange olika modeller, storlekar etc.
9. Artikelnr. för den enskilda detaljen. Anges vid reservdelsbeställning.

10. Benämningsskolumner, svenska och engelska, anger benämningen på den enskilda detaljen. Anges vid reservdelsbeställning. Om en viss detalj ingår i en högre sammansatt enhet är detaljens benämning stegförskjutet åt höger och föregås av en eller flera s.k. nivåpunkter. Vid köp av den sammansatta enheten medföljer alltså de detaljer, som är stegförskjutna åt höger i förhållande till denna.

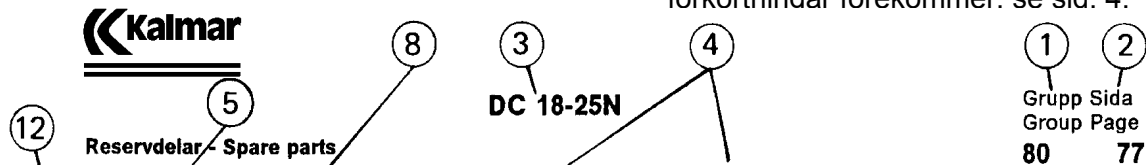
11. I satskolumnen anger ett S att detaljen ingår i en satsförpackning. I den mån det varit möjligt har satsernas komplettnummer inredigerats i det avsnitt där de har sin konstruktiva plats.

12. Avsnitts- och radnummer. Dessa nummer är interna registreringsbegrepp.

Ursprungsbeteckning  
0065 = Masterkatalogens Publ.nr 920936.0065  
Den unika res.katalogen bygger på denna.  
8000 = Grupp 80 i masterkatalogen  
3500 = Avsnittsnr. under grupp 80 i masterkat.  
För masterkataloger anges endast avsnittsnr.

13. Anmärkningskolumnen innehåller, förutom sidhänvisningar, förtydligande uppgifter av olika slag. Anmärkningar som av utrymmes-skäl ej kan skrivas ut, har här markerats med nummer 1), 2), 3), etc. och dessa fotnoter återfinns sedan längst ner på textsidan. Även förkortningar förekommer. se sid. 4.

Utgåva Issue 118/91		Bildnr Picture no 13805		Tiltcylinder LB		Tilt cylinder LB		
Pos. Fig.	Antal/Quantity			Art nr Part No	Benämning	Description	Sats Kit	Anmärkning Notes
	4576 93. 0100	4576 93. 0200	4576 93. 0300	9	10	10		13
1	1	1	1	457693.0100	Tiltcylinder	Tilt cylinder		KPL SL = 310 KPL SL = 245 KPL SL = 155
				457693.0200	Tiltcylinder	Tilt cylinder		
				457693.0300	Tiltcylinder	Tilt cylinder		
2	1	1	1	357695.0100	.Cylinderrör	.Cylinder pipe		
3	1	1	1	457696.0100	.Kolvstång	.Piston rod		
				A03725.0100	.Kolvstång	.Piston rod		
4	1	1	1	454452.1300	..Packingssats	..Gasket kit		
5	1	1	1	922553.0017	..Styrning	..Guide		
6	1	1	1	96033	..Kolvstång	..Piston seal		
7	2	2	2	922553.0010	..Kolvstångsstyrning	..Piston rod guide	S S S	11



## Kataloganvisningar

### Förkortningar med förklaringar

På grund av platsbrist vid översättning till flera språk av anmärkningar och fotnoter har ett sammandrag av samtliga förkortningar iordningställts under rubriken "Förkortningar". Dessa förkortningar, som gäller för samtliga språk och således ej kommer att översättas, har uppställts i alfabetisk ordning med utgångspunkt från svenska språket. För förkortningar på stativ och lyftvagn, se sidan 5.

ALT	= alternativ	LH	= lyfthöjd
ARK	= ark	M	= meter
BAK	= bak, bakre	MA	= manuellt flyttbar gaffel
CP	= centrumplacerad	METERVARA	
CS	= container, special	NI	= ej illustrerad
D	= diameter	N.S.S.	= ej såld separat
DELKPL	= delkomplett	NY UTF	= nytt utförande
DIAG	= diagonal	RAK	= rak
DM	= dubbelmontage	S	= skevning
DUP	= duplex stativ	SDEM	= snabbdemontering
EC	= tomcontainerhantering	SE GRUPP	
EJ STD	= ej standard	SEK	= sektion
EM	= enkelmontage	SEN UTF	= senare utförande
ENDAST		SE POS	
ERF	= erforderligt antal, längd etc.	SE SIDA	
ERS	= ersätter	SFS	= sidoföring och skevning
ERS AV	= ersättes av	SF VAGN	= sidoföringsvagn
EXCL	= exklusive	SIZE	= storlek
EXTILL	= extra tillbehör	SKB SLANG	= skalbar slang
FA	= fast gaffel	SKFRI SLANG	= skalfri slang
FFS	= fast förarstol	SL	= slaglängd
FG	= frigång	SP	= sidoplacerad
FL	= frilyft	SPVD	= spårvidd
FLS	= frilyftsstativ	ST	= styck
FRAM	= fram, främre	STB	= störtbåge
FROM	= fr.o.m.	STD	= standard
FSS	= frisiktsstativ	TID UTF	= tidigare utförande
FUNK	= funktion	TJ	= tjocklek
FZB	= blankförzinkad	TJL	= tjocklek
FZV	= varmförzinkad	TPA	= tyngdpunktsavstånd
GFS	= gaffelspridning	TRI	= triplex stativ
GFS VAGN	= gaffelspridningsvagn	TW	= terminal west system
H	= höger	UB	= utan boggie
HANE		UD	= underdimension
HB	= högbyggd	UL	= utskjutningslängd
HD	= heavy duty	UNDRE	
HH	= förhöjd hytt	UTB	= utbytesenhet
HJB	= hjulbas	UTG	= utgått
HONA		UTV	= utväxling
HYTT-XXXX	= t.o.m. hytt nr.	VAR	= variant
HYTT XXXX-	= fr.o.m. hytt nr.	V	= vänster
INCL	= inklusive	VB	= vagnbredd
ING POS	= ingår i pos. nr.	VBFS	= vändbar förarstol
KPL	= komplett	VRBFS	= vridbar förarstol
L	= längd, liter	ÄUTF	= äldre utförande
LAG EJ	= lagerföres ej	ÖD	= överdimension
LB	= lågbyggd	ÖVRE	
LB SUMP	= lågbyggd sump		

## Kataloganvisningar

## BENÄMNING STATIV

S	T	A	T	I	V		X	X	X	X
---	---	---	---	---	---	--	---	---	---	---

C	Centrumplacerad
F	Frisikt

KL	Kedjelyft
FL	Frilyft m. kedja över hjul i innerstativ
FK	Frilyft m. kedja över hjul på cyl. (areastyrt)
FC	Frilyft m. enbart cyl.

S	Simplex
D	Duplex
T	Triplex

## BENÄMNING VAGN

L	Y	F	T	V	A	G	N		X	X	X
---	---	---	---	---	---	---	---	--	---	---	---

F	Fast
MAN	Manuell
SPR	Spridning
SF	Sidoföring
CS	Centrumskevning
SS	Spridning och sidoföring
SSS	Spridning, sidoföring och skevning
P	Pin-type

## Kataloganvisningar

### Vad man bör veta om Maskinkortet

Vid leverans av en ny truck medföljer ett Maskinkort, som anger vilka huvudkomponenter som trucken består av, t.ex. motor, växellåda, stativ, vagn etc. Dessutom anges den extrautrustning och/eller specialutrustning som monterats på trucken.

Det är därför mycket viktigt att alltid, först kontrollera i maskinkortet och sedan söka i reservdelskatalogen efter önskad reservdel.

Maskinkortet är indelat i grupper 00-90, som överensstämmer med gruppindelningen i reservdelskatalogen. Under GR 00 på Maskinkortet anges vad som ingår i Dokumentationssatsen till trucken.

Följande koder finns på Maskinkortet i kolumnen K/M

- K = art.nr återfinns i reservdelskatalogen för resp. truck. För att snabbt finna ett art.nr i katalogen, gör på följande sätt: Slå upp art.nr i nummerregistret, som finns längst bak i katalogen. Där anges i vilken grupp och på vilken sida som art.nr återfinns.
- M = finns inte med i reservdelskatalogen, men en bifogad Maskinspecifikation (M-spec.) anger vilka delar som ingår. Ibland bifogas också en ritning.
- blank = anger att art.nr som står på Maskinkortet gäller. Art.nr finns då inte i reservdelskatalogen. (ingen markering)

Observera att det finns två typer av reservdelskataloger. En masterkatalog, som omfattar en modellserie och vars Publ.nr. (endast subdelen) står angivet vid KATALOG 0065(0) och en unik res.katalog, som är unikt anpassad till trucken och vars Publ.nr. = truckens tillverkningsnummer (T-nr.). Se bilden nedan. (Beteckning A0015 är endast en intern crossreferens).

Beträffande ursprungsbeteckning se Kataloganvisningarna sid. 3.

Om något är oklart eller tveksamt, kontakta gärna din ordermottagare på Kalmar Ind. reservdelsavdelning.

OBS! Samtliga ritningar, scheman och diagram som medföljer unika kataloger är oregistrerade handlingar och ändringar meddelas ej.



## MASKINKORT

921002

BEREDARE:  
KÖPARE:  
LEVERANSADRESS:  
TRUCKTYP:

KALMAR BT FÖRSÄLJNING AB  
GRUVÖNS SÅGVERK  
DC20-1200NLB

M.ORDERNR: 60974-00  
TILLVERKNINGSNR: T34110.1843  
LEVERANSTID: 920401  
KATALOG: 00650

KOLUMN K/M: K=ENLIGT KATALOG M=ENLIGT MASKINSPEC

GRUPP	SPECIFIKATION	ARTIKELNUMMER	K/M
00 KATALOG- ANVISNING	RESERVDLSKATALOG DC 18-25N	920936.0065	— MASTER
	RESERVDLSKATALOG DC25-1200N	T34110.1843	UNIK
	INSTRUKTIONSBOK DC 18-25N	920935.0144	
	TEKNISK HANDBOK DC 18-25N	920937.9093	
	INSTRUKTIONSBOK MOTOR TD71AW	921518.0065	
	SERVICEHANDBOK MOTOR TD71AW	921518.0072	
	INSTRUKTIONSBOK VÄXELLÅDA CLARK 32311	921518.1024	
	GARANTICERTIFIKAT		

(A0015) =



### Ordering spare parts

This catalogue should be used only when ordering spares from authorized Kalmar dealers. By using this catalogue, you will give the dealer the exact information on the parts you wish to order, thus speeding-up their deliveries.

The spare parts are illustrated on the picture page in plan drawings or exploded views and are further specified on the accompanying text page. Each picture page contains picture No. and pos. No. and the text page states in addition group No., part No., quantity etc. The catalogue is divided into the groups shown on the main register. Each group is paginated according to the group index placed in the beginning of the group

When ordering spare parts, the following should be carefully observed:

1. Always state part No., description for the part wanted quantity requested of each part being ordered.
2. When uncertain of part No please also state the fork lift truck type, fork lift truck No., engine No. and gear box No. as well as special model numbers (if any). This information may be found on the type-, engine and gear box plates. Also state the issue no. of the spare parts catalogue. If necessary state picture No. and Fig. No.
3. State name and address clearly as well as manner or delivery desired.

The catalogue also includes a large number of optional equipment and it is therefore very important that special care is taken to study the delivery card = machine card that is part of the literature that comes with the truck. (See, what you should know about the Machine Card). Spare parts for engine and transmission are only stocked in the quantities mentioned in the catalogue. Kalmar deliver the complete range of components for engine and transmission. Orders by letter or telefax shall include the following information and be preferably set out according to the example below.

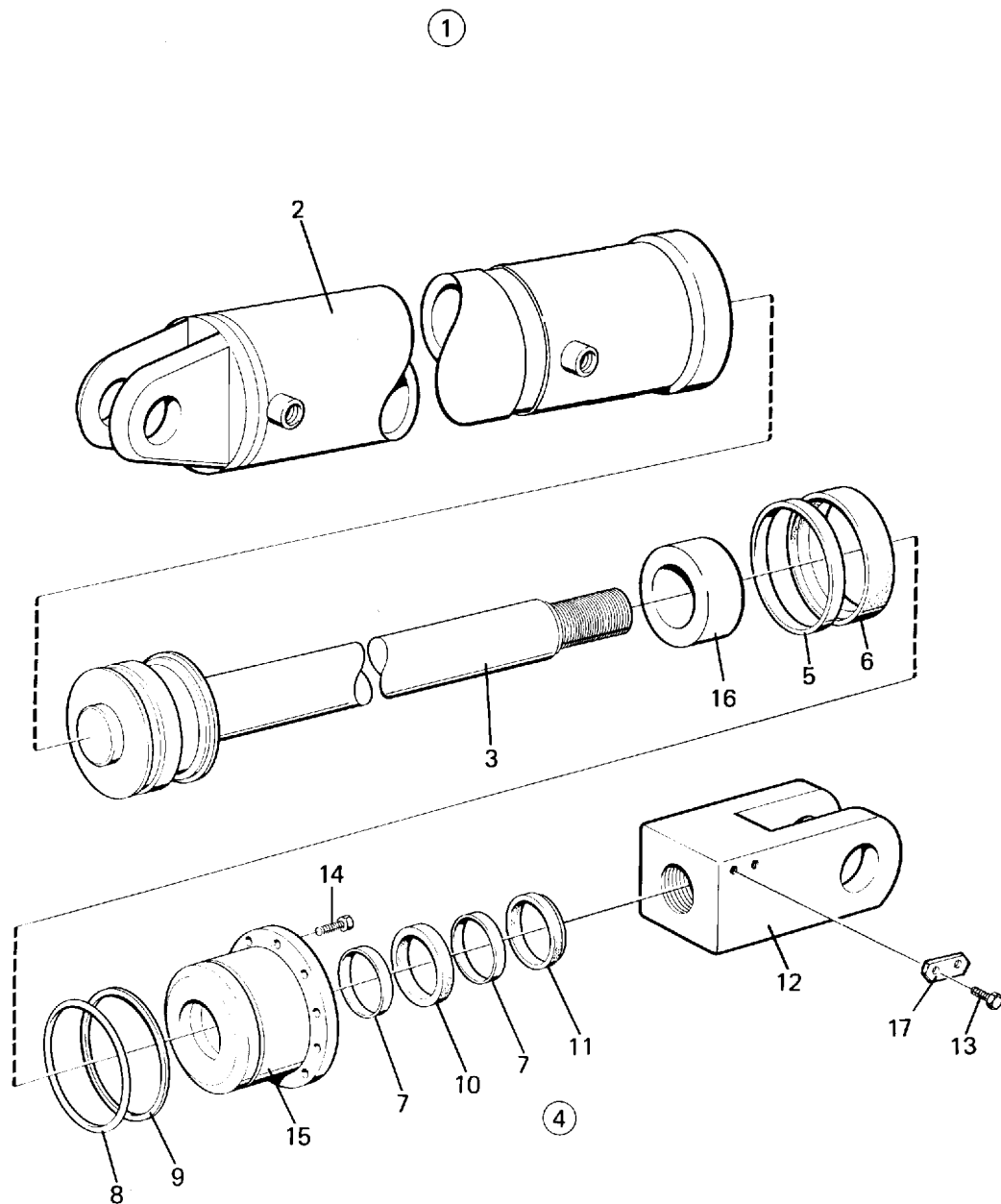
Spare part order No.	Kalmar Industries Sverige AB	Telefax
Fork lift truck type	Spare parts department	+46-372-26391
Issue No.	341 81 Ljungby	Fork Truck No. T33012.XXXX

Group	Page	Pos	Part No.	Description	Quantity
80	77	3	457696.0100	Piston rod	1
80	77	4	454452.1300	Gasket kit	2

Delivery address  
 Time of delivery  
 Terms of delivery  
 Terms of payment

**Catalogue instructions****What you should know about the picture page**

The illustrations consist of position-marked plan- or exploded view drawings. Each picture page contains a picture No. and pos., No., which may be stated when ordering spare parts.



13805

Issue 101/91

Catalogue instructions

What you should know about the text pages.

1. Group No. specifies the truck part or equipment concerned.
  2. Running page numbers within each group.
  3. Type designation is given on all text pages. In unique catalogues may also the T-No. for the truck be stated.
  4. Section heading in Swedish and English.
  5. Issue No. = a date is changed each time revisions are made on text- or picture page.
  6. Picture No. states the picture corresponding to the text page.
  7. Position No. specifies the correspondance between text- and picture pages.
  8. The quantity of a certian part, within the section heading, is specified here. The quantity column is divided into three spaces and these are sometimes used to state different models, types, sizes etc.
  9. Part No. for the specific detail. To be used when ordering spare parts.
  10. Description columns - in Swedish and English - specify the description for the separate parts. To be used when ordering spare parts. If a part is included in a larger unit, it is displaced to the right below the name of the complete unit and is preceded by one or more "level dots". When a complete unit is ordered, all parts displaced to the right immediately below it, are included.
  11. This column uses the designation "S" if the part is included in a kit. To the extent possible, the complete part number of the kits are included in the section where motivated from the viewpoint of construction.
  12. Section- and line numbers are internal registration definitions.
- State of origin  
 0065 = Master catalogue PublNo 920936.0065  
 The unique parts catalogue is taken from this master catalogue.  
 8000 = From group 80 in Master catal. 0065.  
 3500 = From section 3500 in group 80 in Master catalogue 0065.  
 For Master catalogues only section No is stated.
  13. Apart from page references, this column also includes explanatory information if various types. Notes which cannot be made here for reasons of space, have been marked with different numbers 1), 2), 3), etc. These numbered remarks are then to be found at the extreme bottom of each page. Abbrevations also occur. see page 4.

Utgåva Issue		Bildnr Picture no		Tiltcylander LB		Tilt cylinder LB		
Pos. Fig.	Antal/Quantity			Art nr Part No	Benämning	Description	Sats Kit	Anmärkning Notes
	4576 93. 0100	4576 93. 0200	4576 93. 0300	9	10	10		13
1	1	1	1	457693.0100	Tiltcylander	Tilt cylinder		KPL SL = 310 KPL SL = 245 KPL SL = 155
				457693.0200	Tiltcylander	Tilt cylinder		
				457693.0300	Tiltcylander	Tilt cylinder		
2	1	1	1	357695.0100	.Cylinderrör	.Cylinder pipe		
3	1	1	1	457696.0100	.Kolvstång	.Piston rod		
				A03725.0100	.Kolvstång	.Piston rod		
4	1	1	1	454452.1300	..Packingssats	..Gasket kit		
5	1	1	1	922553.0017	..Styrning	..Guide	S	
6	1	1	1	96033	..Kolvstång	..Piston seal	S	
7	2	2	2	922553.0010	..Kolvstångsstyrning	..Piston rod guide	S	

## Catalogue instructions

### Abbreviations and explanations

Due to lack of space when translation notes into several different languages, we used abbreviations and these are listed under the same heading. These abbreviations, which apply for all languages and those will not be translated, have been listed in alphabetic sequence, based on the Swedish language. Abbreviations for liftingmast and lifting carriage, see page 5.

ALT	= alternative	LH	= lifting height
ARK	= sheet	M	= meter
BAK	= rear	MA	= manual fork
CP	= central position	METERVARA	= sold by the meter
CS	= container, special	NI	= not illustrated
D	= diameter	N.S.S.	= not sold seperately
DELKPL	= subassembly	NY UTF	= new design
DIAG	= diagonal	RAK	= straight
DM	= double montage	S	= skewing
DUP	= duplex mast	SDEM	= quick dismounting
EC	= empty container handling	SE GRUPP	= see group
EJ STD	= no standard	SEK	= section
EM	= single montage	SEN UTF	= later design
ENDAST	= only	SE POS	= see pos.
ERF	= order as req., state req. length	SE SIDA	= see side
ERS	= replaces	SFS	= side shifting and skewing
ERS AV	= superseded by	SF VAGN	= side shifting carriage
EXCL	= excluding	SIZE	
EXTILL	= additional equipment	SKB SLANG	= peelable hose
FA	= fixed fork	SKFRI SLANG	= not peelable hose
FFS	= fixed driver's seat	SL	= piston stroke
FG	= ground clearance	SP	= sideplaced
FL	= free lift	SPVD	= track
FLS	= free lift mast	ST	= piece(s)
FRAM	= front	STB	= overhead guard
FROM		STD	= standard
FSS	= free sight mast	TID UTF	= early production
FUNK	= function	TJ	= thickness
FZB	= blank zinked	TJL	= thickness
FZV	= hot zinked	TPA	= centre of gravity distance
GFS	= fork spreading	TRI	= triplex mast
GFS VAGN	= fork spreading carriage	TW	= terminal west system
H	= right side	UB	= without bogie
HANE	= male	UD	= under dimension
HB	= high build	UL	= out pushing length
HD	= heavy duty	UNDRE	= lower
HH	= raised cab	UTB	= replace unit
HJB	= wheel base	UTG	= deleted
HONA	= female	UTV	= gear ratio
HYTT-XXXX	= up to cab serial number	VAR	= variant
HYTT XXXX-	= from cab serial number	V	= left side
INCL	= inclusive	VB	= carriage width
ING POS	= included in pos. No.	VBFS	= revolving driver's seat
KPL	= complete	VRBFS	= turnable driver's seat
L	= length, litre	ÅUTF	= old design
LAG EJ	= not hold in store	ÖD	= oversize dimension
LB	= low build	ÖVRE	= upper
LB SUMP	= low built sump		

**Catalogue instructions**

**DESCRIPTION MAST**

M	A	S	T		X	X	X	X
---	---	---	---	--	---	---	---	---

- |    |   |
|----|---|
| C  | Centrum placed                              |
| F  | Free sight                                  |
| KL | Chain lift                                  |
| FL | Free lift w. chain over wheel in inner mast |
| FK | Free lift w. chain over wheel on cylinder   |
| FC | Free lift w. only cyl.                      |
| S  | Simplex                                     |
| D  | Duplex                                      |
| T  | Triplex                                     |

**DESCRIPTION CARRIAGE**

C	A	R	R	I	A	G	E		X	X	X
---	---	---	---	---	---	---	---	--	---	---	---

- |     |                                      |
|-----|--------------------------------------|
| F   | Fixed                                |
| MAN | Manual                               |
| SPR | Spreading                            |
| SF  | Side shifting                        |
| CS  | Centrum skewing                      |
| SS  | Spreading, side shifting             |
| SSS | Spreading, side shifting and skewing |
| P   | Pin-type                             |

**Catalogue instructions**

**What you should know about the Machine card.**

When a new truck is delivered a Machine card is always co-delivered, which states the main components of the truck e.g engine, gear box, lifting mast, lifting carriage etc. Also stated is the extra equipment and/or any special equipment, which has been mounted on the truck.

Therefore it is very important to first of all check the Machine card and then to search in the Parts catalogue for the spare parts needed.

The Machine card is divided in groups 00-90, which corresponds with the grouping in the Parts catalogue. All publications in the documentation kit are stated under group 00 on the Machine card.

The following codes are found on the Machine card.

- K = Part No. is found in Parts catalogue for the truck concerned. In order to quickly find a part No. in the catalogue, do as follows: Look up the part No. in the Numerical register at the very back of the catalogue. There is stated in which group and on what page the part may be found.
- M = Part No. not found in the Parts catalogue, but on an enclosed Machine Specification (M-spec) all parts included are stated. Sometimes also a drawing is enclosed.
- blank = informs that the part No. stated on the Machine card is valid. The part (no marks) No. will not be found in the Parts catalogue.

Please note that there are two types of catalogues. One Master catalogue, which includes a serie of models and whose Publ.No. (subpart only) is stated at CATALOGUE 0065(0) and one Unique catalogue, which is specially adapted to the truck and whose Publ.No. = the manufacturing No. of the truck (T-No.) See picture below. (The designation A0017 is only an internal cross reference No.).

Regarding state of origin please see catalogue instructions page 3.

If anything should be unclear or uncertain please contact your salesman at Kalmar Ind. Spare Parts.

NOTE! All drawings, schedules and diagrams enclosed to unique catalogues are unregistered documents, and amendments will not be announced.



**MACHINECARD**

921002

PREPARER:  
BUYER: UNICEF  
DELIVERY ADDRESS: UNICEF  
FORKLIFT MOD: DC25-1200N

M.ORDERNO: 61373-00  
SERIAL NUMBER: T34110.1906  
DELIVERY TIME:  
CATALOGUE: 00650

COLUMN K/M: K=ACC. TO CATALOGUE M=ACC. TO MACHINE SPEC

GROUP	SPECIFICATION	PART NUMBER	K/M
00 CATALOGUE INSTRUC- TIONS	PARTS CATALOGUE DC 18-25N	920936.0065	MASTER
	PARTS CATALOGUE DC25-1200N	T34110.1906	
	INSTRUCTION BOOK DC 18-25N	920935.0145	UNIQUE
	TECHNICAL HANDBOOK DC 18-25N	920937.9094	
	INSTRUCTION BOOK TD71AW	921518.0068	
	WORKSHOP MANUAL TD71AW	921518.0074	
	SERVICE MANUAL CLARK 28000	921518.1004	
	CERTIFICATE OF GUARANTEE		

(A0017)

**Reservdelar - Spare parts**

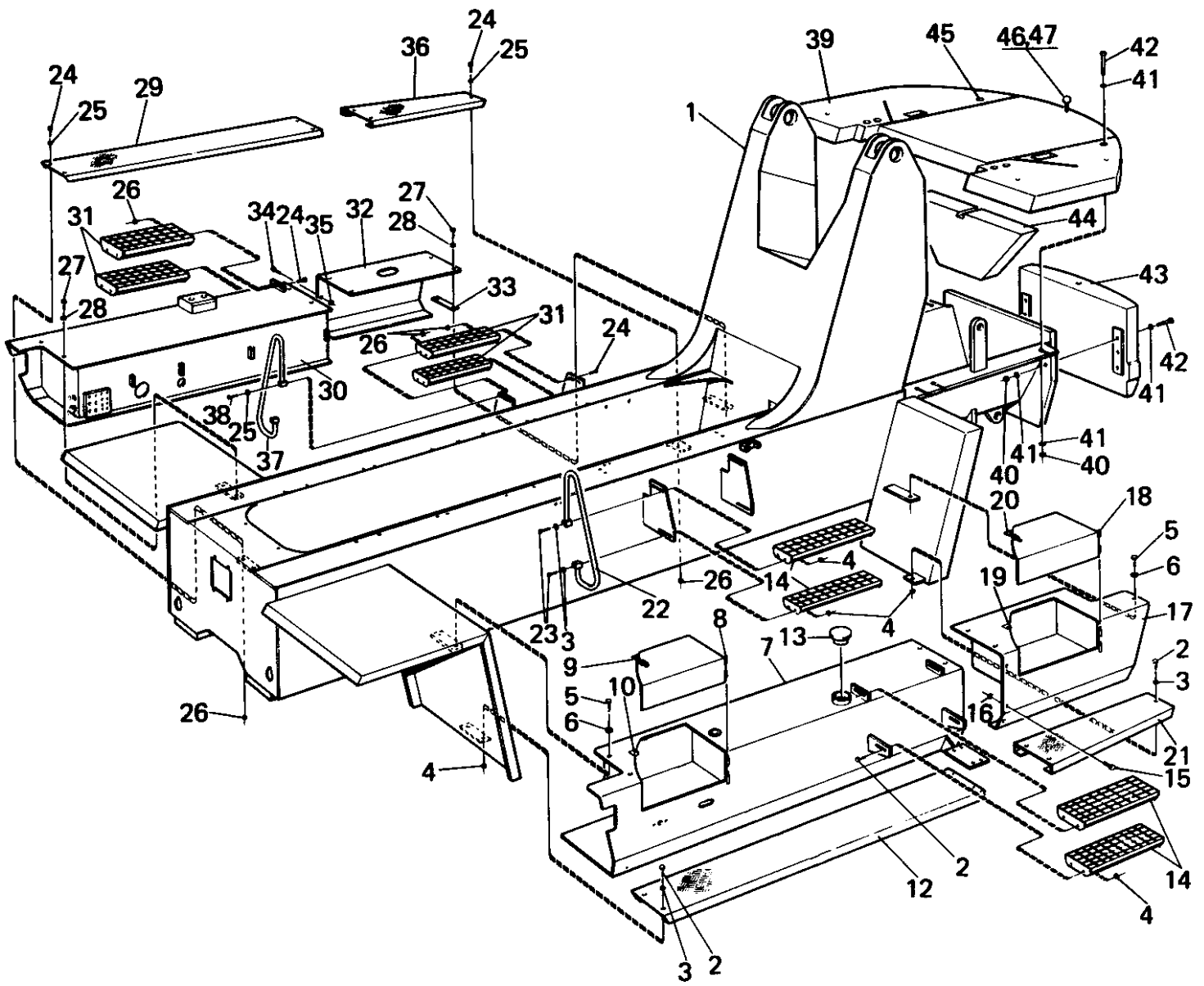
			<b>Sida Page</b>
0001	Utgåva Issue 970623	Sammanställning, chassi och hytt	Assembly, body with associated parts and cab
0020	Chassi TD100G	Truck body TD100G	5
0040	Chassi TD121G	Truck body TD121G	7
0060	Chassi TWD1030ME, Scania	Truck body TWD1030ME, Scania	11
0080			
0100	Hytt del 1	Cab part 1	15
0120	Hytt-91 del 1	Cab-91 part 1	17
0140	from T34110.1786 och -1764,-1765,-1771	from T34110.1786 and -1764,-1765,-1771	
0160	Hytt-91 del 1	Cab-91 part 1	21
0180	from T34110.1862	from T34110.1862	
0200	Hytt-91 del 1 A12370.0100	Cab-91 part 1 A12370.0100	25
0220			
0240	Hytt del 2	Cab part 2	29
0260	Hytt-91 del 2	Cab-91 part 2	33
0280	from T34110.1786 och -1764,-1765,-1771	from T34110.1786 and -1764,-1765,-1771	
0300	Hytt-91 del 2	Cab-91 part 2	35
0320	from T34110.1862	from T34110.1862	
0340	Hytt-91 del 2 A12370.0100	Cab-91 part 2 A12370.0100	39
0360			
0380	Detaljer torkare takruta option	Details wiper roof option	41
0400	A12449.1500	A12449.1500	
0420			
0440	Mont. rullgardin A03534.0300	Mount. roller blind A03534.0300	43
0460			
0480	Dörr kpl	Door compl.	45
0500	Dörr kpl	Door compl.	47
0520	from T34110.1786 och -1764,-1765,-1771	from T34110.1786 and -1764,-1765,-1771	
0540			
0560	Styrpulpst 455352.0200	Control unit 455352.0200	49
0580	Styrpulpst, sidoplacerad A04333.0200	Control unit, side position A04333.0200	51
0600	from T34110.1786 och -1764,-1765,-1771	from T34110.1786 and -1764,-1765,-1771	
0620	Styrpulpst, centrumpacerad	Control unit, central position	53
0640	A11734.0200	A11734.0200	
0660	Styrpulpst, centrumpacerad	Control unit, central position	55
0680	A11734.0500	A11734.0500	
0700			
0720	Reglagehylla	Control desk	57
0740	Reglagehylla A07429.0100-0300	Control desk A07429.0100-0300	59
0760	from T34110.1786 och -1764,-1765,-1771	from T34110.1786 and -1764,-1765,-1771	
0780			
0800	Förarstol	Driver's seat	61
0820	Förarstol	Driver's seat	63
0840	from T34110.1786 och -1764,-1765,-1771	from T34110.1786 and -1764,-1765,-1771	
0860			
0880	Klimatanläggning, värmedel	Air conditioning, heat section	65
0900	453292.0300	453292.0300	
0920	Klimatanläggning, värmedel hytt-91	Air conditioning, heat section cab-91	67
0940	A10987.0100	A10987.0100	
0960			
0980	Klimatanläggning, värme/kyla 455365.0100	Air conditioning, heat/cool 455365.0100	69
1000	Klimatanläggning, värme/kyla hytt-91	Air conditioning, heat/cool cab-91	73
1020	A10988.0200	A10988.0200	
1040	Klimatanläggning, värme/kyla	Air conditioning, heat/cool	77
1060	TD100G, TD121G 161402.0200,-0300	TD100G, TD121G 161402.0100,-0300	
1080	Klimatanläggning, värme/kyla TWD1030ME	Air conditioning, heat/cool TWD1030ME	81
1100	161402.0600	161402.0600	
1120	Klimatanläggning, värme/kyla	Air conditioning, heat/cool	85
1140	-T34101.0215	-T34101.0215	
1160	Klimatanläggning, värme/kyla A15518.0200	Air conditioning, heat/cool A15518.0200	87
1180	Klimator 923690.0001	Climator 923690.0001	89
1200	Kondensator 923691.0001	Condenser 923691.0001	91
1220	Luftkonditionering 161427.0100-0200	Air conditioning 161427.0100-0200	93
1240			

**Reservdelar - Spare parts**

	Utgåva Issue 970623	Sammanställning, chassi och hytt	Assembly, body with associated parts and cab		Sida Page
0001					
1260		Hyttupphängning STD A03731.0100	Cab suspension STD A03731.0100		95
1280		-T34110.1808	-T34110.1808		
1300		Hyttupphängning STD A08711.0100	Cab suspension STD A08711.0100		97
1320		from T34110.1809	from T34110.1809		
1340		Hyttupphängning STD TWD1030ME	Cab suspension STD TWD1030ME		99
1360		A08711.0300	A08711.0300		
1380		Hyttupphängning STD TWD1230ME	Cab suspension STD TWD1230ME		101
1400		A08711.0400	A08711.0400		
1420					
1440		Hyttupphängning skjutbar hytt	Cab suspension sliding cab		103
1460		A03498.0100 tom T34110.1519	A03498.0100 up to T34110.1519		
1480		Hyttupphängning skjutbar hytt	Cab suspension sliding cab		105
1500		A04005.0100 from T34110.1597-1621	A04005.0100 from T34110.1597-1621		
1520		Hyttupphängning skjutbar hytt	Cab suspension sliding cab		107
1540		A04005.0100 from T34110.1622-1785	A04005.0100 from T34110.1622-1785		
1560		Hyttupphängning skjutbar hytt	Cab suspension sliding cab		109
1580		A08843.0100 from T34110.1786 och	A08843.0100 from T34110.1786 and		
1600		-1764,-1765,-1771	-1764,-1765,-1771		
1620		Hyttupphängning skjutbar hytt	Cab suspension sliding cab		113
1640		A08843.0100 from T34110.1892-1936	A08843.0100 from T34110.1892-1936		
1660		Hyttupphängning skjutbar hytt	Cab suspension sliding cab		117
1680		A08843.0300 from T34110.1937-2060	A08843.0300 from T34110.1937-2060		
1700		Ers av A14702.0100 from T34110.2161	Repl. by A14702.0100 from T34110.2161		
1720		Hyttupphängning skjutbar hytt	Cab suspension sliding cab		121
1740		A14702.0100,-0300 from T34110.2161	A14702.0100,-0300 from T34110.2161		
1760		Ers av A18152.0100,-0300 from	Repl.by A18152.0100,-0300 from		
1780		T34101.0119	T34101.0119		
1800		Hyttupphängning skjutbar hytt	Cab suspension sliding cab		125
1820		A18152.0100,-0300 from T34101.0119	A18152.0100,-0300 from T34101.0119		
1840		Hyttupphängning skjutbar hytt	Cab suspension sliding cab		129
1860		A04005.0200 -T34110.1817	A04005.0200 -T34110.1817		
1880		Hyttupphängning skjutbar hytt	Cab suspension sliding cab		131
1900		A08843.0200 from T34110.1818-1936	A08843.0200 from T34110.1818-1936		
1920		Hyttupphängning skjutbar hytt	Cab suspension sliding cab		135
1940		A08843.0400 from T34110.1937-2060	A08843.0400 from T34110.1937-2060		
1960		Ers av A14702.0200 from T34110.2161	Repl. by A14702.0200 from T34110.2161		
1980		Hyttupphängning skjutbar hytt	Cab suspension sliding cab		139
2000		A14702.0200 from T34110.2161	A14702.0200 from T34110.2161		
2020		ers av A18152.0200 from T34101.0119	repl. by A18152.0200 from T34101.0119		
2040		Hyttupphängning skjutbar hytt	Cab suspension sliding cab		143
2060		A18152.0200 from T34101.0119	A18152.0200 from T34101.0119		
2080					
2100		Hyttupphängning lågbyggd A07751.0100	Cab suspension low build A07751.0100		147
2120					
2140		Vindrutespolare	Windshield flusher		149
2160					
2180		Bromspedal inching A09488.0100	Brake pedal, inching A09488.0100		151
2200		Bromspedal inching A09488.0200	Brake pedal, inching A09488.0200		153
2220		Bromspedal inching, centrumplacerad	Brake pedal inching , control unit in		155
2240		styrpulpst A11730.0300	central position A11730.0300		
2260					
2280		Motvikt A03661.0100,0500,0600	Counterweight A03661.0100,0500,0600		157
2300		Motvikt A03661.0700,1000,1100	Counterweight A03661.0700,1000,1100		159
2320		Motvikt A03661.1200,1300,1500	Counterweight A03661.1200,1300,1500		161
2340		Motvikt A03661.1600	Counterweight A03661.1600		163
2360		Motvikt A10093.0100-0200	Counterweight A10093.0100-0200		165
2380		Motvikt A06630.0100,-1000	Counterweight A06630.0100,-1000		167
2400		Motvikt A10665.0100-1800	Counterweight A10665.0100-1800		169
2420					
2440		Kabelsläpkedja 922772.0010	Cable trailer chain 922772.0010		171







**Reservdelar - Spare parts**

0100	Utgåva Issue		Bild nr Picture No		Chassi		Chassi	
	970623		16569					
Pos. Fig.	Antal/Quantity			Art nr Part No	Benämning	Description	Sats Kit	Anmärkning Notes
0020	1	1		A02845.0100	Ram	Frame		
0040		1		A09640.0100	Ram	Frame		FROM T34110.1857-930315
0060								930225-931126
0080		1		A12863.0100	Ram	Frame		930423-950224
0100		1		A13532.0100	Ram	Frame		
0120	2	21		920042.030	Skruv	Screw		
0140	3	9		920098.009	Bricka	Washer		
0160	4	23		5590	Mutter	Nut		
0180	5	7		920042.030	Skruv	Screw		
0200	6	7		920165.007	Bricka	Washer		
0220	7	1		A03187.0100	Bränsletank	Fuel tank		
0240		1		A09645.0100	Bränsletank	Fuel tank		FROM T34110.1857
0260	8	2		90193	•Gångjärn	•Hinge		
0280	9	1		921609.0001	•Excenterlås	•Eccenter lock		
0300	10	1		921610.0001	•Krok	•Hook		
0320	11							NOT USED
0340	12	1		A03500.0100	Fotsteg	Footstep		
0360	13	1		921928.0005	Lock	Cover		
0380		1		921928.0006	Lock	Cover		LÅSBART/LOCKABLE OPTION 200X700
0400								
0420	14	4		920844.0012	Trappsteg	Footstep		
0440	15	3		920099.061	Skruv	Screw		
0460	16	3		920076.003	Låsmutter	Lock nut		
0480	17	1		A03196.0100	Kåpa	Cover		
0500	18	2		90193	•Gångjärn	•Hinge		
0520	19	1		921610.0001	•Krok	•Hook		
0540	20	1		921609.0001	•Excenterlås	•Eccenter lock		
0560	21	1		A03500.0300	Fotsteg	Footstep		V
0580	22	1		A04062.0100	Räcke	Hand rail		
0600		1		A08869.0100	Räcke	Hand rail		FROM T34110.1857
0620	23	2		3120	Skruv	Screw		
0640	24	21		920042.030	Skruv	Screw		
0660	25	9		920098.009	Bricka	Washer		
0680	26	23		5590	Mutter	Nut		
0700	27	8		920042.030	Skruv	Screw		
0720	28	8		920165.007	Bricka	Washer		
0740	29	1		A03500.0100	Fotsteg	Footstep		
0760	30	1		A02830.0100	Hydrauloljetank	Hydraulic oil tank		
0780		1		A09643.0100	Hydrauloljetank	Hydraulic oil tank		FROM T34110.1857
0800	31	4		920844.0012	Trappsteg	Footstep		200X700
0820	32	1		A02828.0100	Plåt	Plate		
0840	33	2		A03169.0100	Plåt	Plate		
0860		4		920165.007	Bricka	Washer		FROM T34110.2037
0880	34	3		920099.061	Skruv	Screw		
0900	35	3		920076.003	Låsmutter	Lock nut		
0920	36	1		A03500.0200	Fotsteg	Footstep		
0940	37	1		A04062.0100	Räcke	Hand rail		
0960		1		A08869.0100	Räcke	Hand rail		FROM T34110.1857
0980	38	2		3120	Skruv	Screw		
1000	39	1		A02305.0100	Motvikt	Counterweight		
1020	40	12		920076.009	Låsmutter	Lock nut		
1040	41	24		920165.013	Bricka	Washer		
1060	42	12		920373.121	Skruv	Screw		
1080	43	1		238545.0100	Motvikt	Counterweight		BAKRE/REAR
1100	44	ERF		338667.0100	Motvikt	Counterweight		T=220
1120	45	6		921462.0003	Plugg	Plug		
1140	46	1		3677	Kula	Ball		
1160	47	1		436124.0200	Dragstång	Pull rod		

