

EURO CARGO TECTOR

DA 6 A 26 t

MANUALE PER LE RIPARAZIONI

IMPIANTO ELETTRICO/ELETTRONICO

IVECO

La presente pubblicazione fornisce le caratteristiche, i dati e la corretta metodologia degli interventi riparativi eseguibili su ogni singolo componente del veicolo.

Seguendo le indicazioni fornite, nonché l'impiego degli attrezzi specifici, si consegue la garanzia del corretto intervento riparativo, nei tempi previsti, tutelando inoltre gli operatori da possibili infortuni.

Prima di iniziare qualsiasi riparazione, assicurarsi che tutti i mezzi antinfortunistici siano disponibili ed efficienti.

Pertanto controllare ed indossare quanto è previsto dalle norme di sicurezza: occhiali, casco, guanti, scarpe.

Verificare, prima dell'uso, tutte le attrezzature di lavoro, di sollevamento e di trasporto.

I dati contenuti in questa pubblicazione potrebbero risultare non aggiornati in conseguenza di modifiche adottate dal Costruttore, in qualunque momento, per ragioni di natura tecnica o commerciale nonché per adattamento ai requisiti di legge nei diversi Paesi.

È vietata la riproduzione anche parziale del testo e delle illustrazioni.

Publication Edited by:
IVECO S.p.A.
T.C.O. - B.U. Customer Service
Lungo Stura Lazio, 15/19
10156 Torino (Italy)

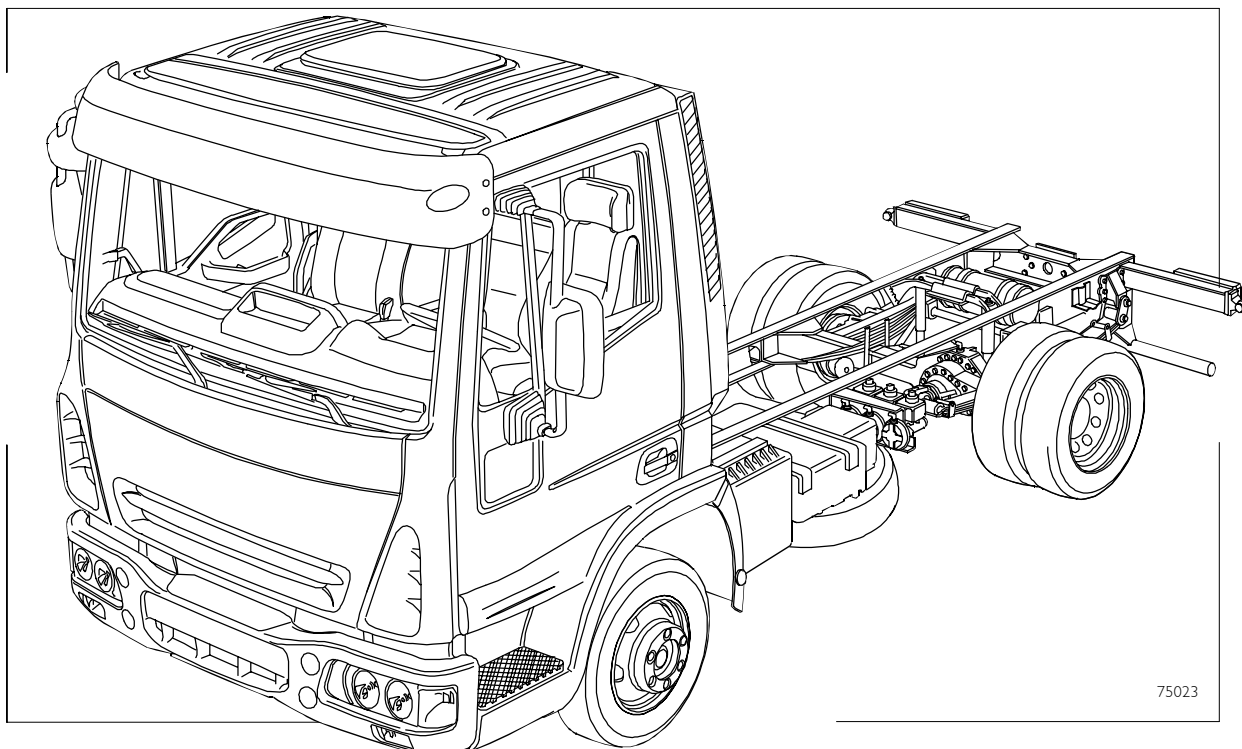
Print **603.93.183** - 1st Ed. 2003

Produced by:



B.U. TECHNICAL PUBLISHING
C.so Svizzera, 185
10149 Torino (Italy)

PREMESSA



Questo manuale fa parte degli strumenti che il settore Technical Publications mette a disposizione dei tecnici d'officina per permettere la più corretta esecuzione degli interventi di manutenzione e/o riparazione e costituisce inoltre un valido mezzo per meglio conoscere il prodotto IVECO.

L'esperienza maturata in lunghi anni nell'assistenza e nella redazione delle pubblicazioni tecniche ci ha spinti a dedicare un apposito volume all'impianto elettrico equipaggiante i veicoli del modello in questione considerando la specialità e la complessità della materia trattata.

Questo manuale è destinato a chi possiede una preparazione professionale nel settore "Elettrauto" e a chi dispone nel contempo di adeguate ed indispensabili apparecchiature di prove e/o di misura delle principali grandezze elettriche.

Nella elaborazione dei testi e nella rappresentazione delle parti grafiche abbiamo tenuto conto delle particolari necessità del tecnico operatore riportando in alcuni casi dei richiami o ripetendo in posti diversi alcuni schemi che ad un tecnico progettista potrebbero risultare scontati.

La completezza delle informazioni riportate negli schemi elettrici, il formato scelto e la loro facilità di estrazione permettono al riparatore di disporre di tutte le informazioni proprio là dove le stesse sono più necessarie, ossia sul veicolo.

EUROCARGO TECTOR

Print 603.93.183 - 1ª edizione
Febbraio 2003

DATI DI AGGIORNAMENTO

Sezione	Descrizione	Pagina	Data revisione

INDICE GENERALE

	CAPITOLO
INTRODUZIONE	
GENERALITÀ	I
COMPONENTI PRINCIPALI	II
SISTEMI ELETTRONICI	III
SCHEDE CIRCUITALI	IV

Introduzione

	Pagina
AVVERTENZE GENERALI PER I COMPONENTI ELETTRICI/ELETTRONICI	3
AVVERTENZE GENERALI PER I COMPONENTI ELETTRONICI	4
CONCETTO DI MASSA E COMPATIBILITÀ ELETTROMAGNETICA	5
CONSIGLI PRATICI	7
LINEA CAN	8
PROVE DI EFFICIENZA SULLA LINEA CAN ..	10

Iveco Eurocargo Electrical Service Manual 2003

Full download: <http://manualplace.com/download/iveco-eurocargo-electrical-service-manual-2003/>