



Ersatzteilkatalog

3015

A / AL / AHL



3015	A / AL / AHL	6
Motor		8
Zylinderkopf, Ventildeckel		10
Zylinderblock, Flanschplatte		12
Gehäuse, Stirnradgetriebe		16
Stirnradgetriebe		20
Ölwanne		22
Ölpumpe		24
Kolben, Pleuel, Kurbelwelle		26
Ventile, Kipphebel, Nockenwelle		30
Ölfilter		34
Ölleitung		36
Wasserpumpe, Thermostat, Lüfter		38
Krümmer		42
Einspritzdüsen, -Leitungen		44
Halter		46
Einspritzpumpe		48
Motorelektrik		52
Einzelteile Einspritzpumpe		54
Einzelteile Anlasser		58
Einzelteile Lichtmaschine		62
Einzelteile Einspritzventil 6215-300-006-10		66
Einzelteile Einspritzventil 6215-300-009-10		72
Chassis		78
Kühler		84
Kühler, HST		88
Schalldämpfer		92
Luftfilter		94
Kraftstofffilter		96
Batterie		100
Gasbetätigung, Motor-Stop		102
Handgashebel		104
Kupplung, -Gehäuse		106
Kupplungspedal		110
Getriebegehäuse		114
Getriebehäuse HST		116
Gehäuse, Differenzial		118
Gehäuse, Differenzial HST		120
Getriebe I		122
Getriebe HST		124

Inhaltsverzeichnis

Teller- Kegelrad	126
Teller- Kegelrad HST	128
Getriebe, Allrad	130
Schaltung, Getriebe	132
Schaltung, Untersetzung	134
Schalthebel, Untersetzung HST	136
Schaltung, Allrad	140
Schaltung, Allrad HST	142
Schaltung, Untersetzung HST	146
Getriebe II	148
Getriebe, PTO	152
Schaltung, PTO	154
Schaltung, PTO HST	156
Hydrostat Getriebe	160
Betätigung, Hydrostat	164
Pedal, Hydrostat	166
Leitungen, Hydrostat	170
Differenzial	174
Achstrichter, hinten	178
Bremse	182
Pedal, Bremse	184
Feststellbremse	186
Hinterräder	190
Rahmen I	192
Rahmen II	196
Lenkrad, -Welle	198
Lenkung, mech.	202
Lenkung, hydr. I	204
Lenkung, hydr. II	208
Allradwelle, HST	212
Differenzial, vorne	214
Achse, vorne	218
Achsschenkel, vorne	220
Lenkhebel, Spurstange	224
Lenkhebel, Spurstange hydr. Lenkung	226
Vorderräder	228
Zylinder, Heckhydraulik	230
Ventil, Heckhydraulik	232
Hubarme, Heckhydraulik	236
Betätigung, Heckhydraulik	238

Hebel, Heckhydraulik	242
Hydraulikpumpe, -Leitungen	246
Hydraulikpumpe, -Leitungen HST	250
Heck-3-Punkt, Unterlenker	254
Heck-3-Punkt, Oberlenker	256
Motorhaube	258
Grill, Lenkradverkleidung	262
Motorhaube, seitlich (A)	264
Motorhaube, seitlich (B)	266
Sitzwanne (A)	268
Sitzwanne (B)	270
Abdeckung, Sitzwanne unten (A)	272
Abdeckung, Sitzwanne unten (B)	274
Sitz	276
Tank	280
Bodenbleche	282
Konsole, Lenkung (A)	284
Konsole, Lenkung (B)	286
Instrumentenkombi	288
Beleuchtung	290
Schalter, Elektrik	294
Kabelbaum I	298
Kabelbaum II	300
Aufkleber	302
Kriechganggetriebe	308
Frontzapfwelle 32.4172	318
Frontzapfwelle 32.4180	324
Frontkraftheber 32.5110	330
Kabine AS-315 / 318 / 320	334
Frontverkleidung	336
Rahmen	338
Stützen	344
Scheibenwaschanlage	346
Heckabschluss	348
Tür	352
Gläser	356
Dach	360
Heizung	362
Verkleidungsteile	368
Zusatzbeleuchtung	374

Inhaltsverzeichnis

Verkleidungsteile

376

3015

A / AL / AHL

3015 A / AL / AHL (3015_996)

Pos	Bestellnummer	Benennung	Menge	Einheit
1	3015_997	Motor		
2	3015_998	Chassis		
	Frontzapfwelle_32_4172	Frontzapfwelle 32.4172		
	Frontzapfwelle_32_4180	Frontzapfwelle 32.4180		
	FKH_32_5110	Frontkraftheber 32.5110		
	Mauser_AS_315	Kabine AS-315 / 318 / 320		

Motor

Motor (3015_997)

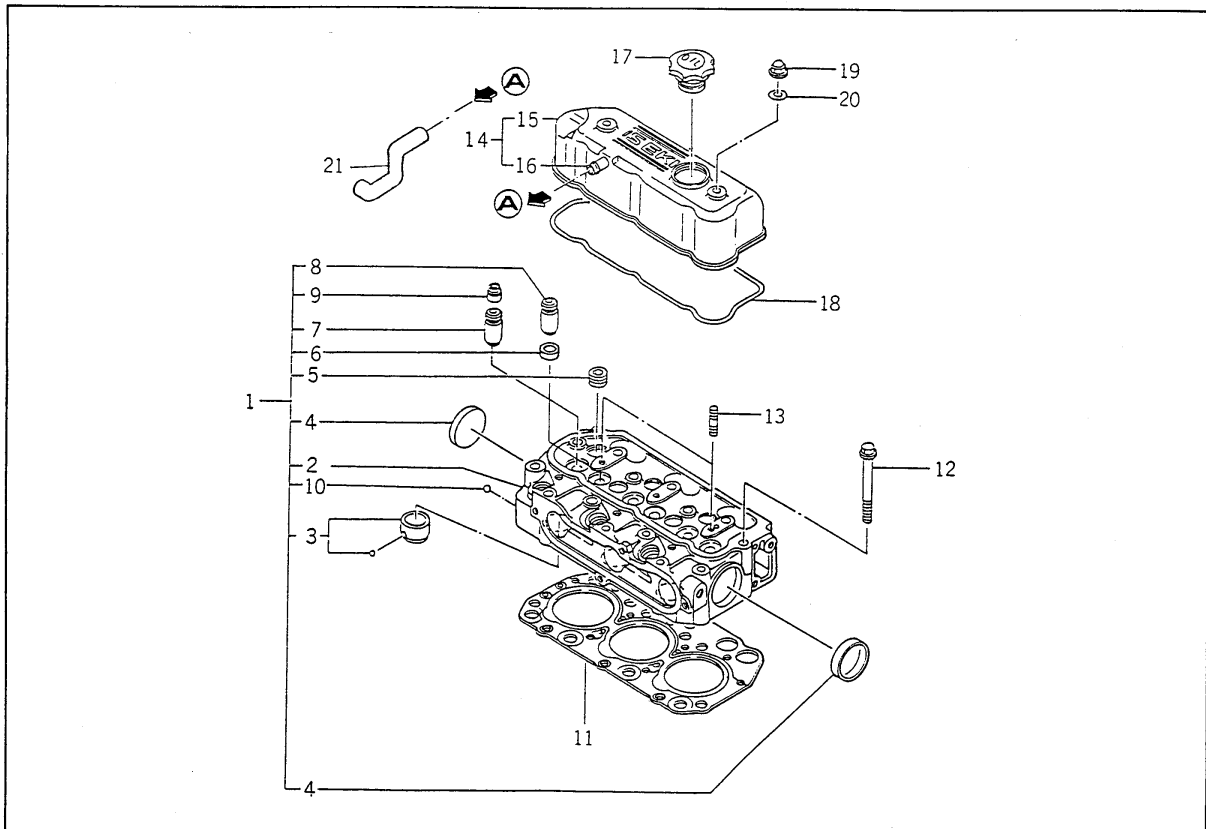
Pos	Bestellnummer	Benennung	Menge Einheit
1	3015_001	Zylinderkopf, Ventildeckel	
2	3015_002	Zylinderblock, Flanschplatte	
3	3015_003	Gehäuse, Stirnradgetriebe	
4	3015_004	Stirnradgetriebe	
5	3015_005	Ölwanne	
6	3015_006	Ölpumpe	
7	3015_007	Kolben, Pleuel, Kurbelwelle	
8	3015_008	Ventile, Kipphebel, Nockenwelle	
9	3015_009	Ölfilter	
10	3015_010	Ölleitung	
11	3015_011	Wasserpumpe, Thermostat, Lüfter	
12	3015_012	Krümmmer	
13	3015_013	Einspritzdüsen, -Leitungen	
14	3015_014	Halter	
15	3015_015	Einspritzpumpe	
16	3015_016	Motorelektrik	
17	3015_017	Einzelteile Einspritzpumpe	
18	3015_018	Einzelteile Anlasser	
19	3015_019	Einzelteile Lichtmaschine	
20	E3100_b07_2120ah l_24	Einzelteile Einspritzventil 6215-300-006-10	
21	E3100_b07_2120ah l_25	Einzelteile Einspritzventil 6215-300-009-10	

Zylinderkopf, Ventildeckel

FIG.# 1
TU315FE

CYLINDER HEAD

P. 1



Zylinderkopf, Ventildeckel (3015_001)

Pos	Bestellnummer	Benennung	Menge	Einheit
1	6211-110-012-20	Zylinderkopf	1	STK
3	6211-150-009-00	PLUG,HOT ASSY	3	
4	6911-129-006-00	Dichtkappe	2	STK
5	6209-605-002-10	PLUG/1	5	
6	6211-715-002-00	Ventilsitz	3	STK
7	6211-721-001-00	Ventilschaft	3	STK
8	6211-721-002-00	Ventilführung	3	STK
9	6212-569-002-00	Ventilschaftdichtung	6	STK
10	V681-200-000-60	Kugel	1	STK
11	6211-141-007-20	Zylinderkopfdichtung	1	STK
12	6209-000-003-00	Zylinderkopfschraube	14	STK
13	6909-830-212-00	Stehbolzen	2	STK
14	6211-170-004-10	Ventildeckel	1	STK
15	6211-171-004-20	CAVER,CYLINDER HEAD	1	
16	6214-119-001-00	PIPE	1	
17	6211-751-001-10	Öleinfüllschraube	1	STK
18	6211-173-003-00	Ventildeckeldichtung	1	STK
19	6209-490-002-00	Hutmutter	2	STK
20	6909-572-008-00	Dichtung, VentildeckelSchraube	2	STK
21	6209-360-028-10	Schlauch	1	STK

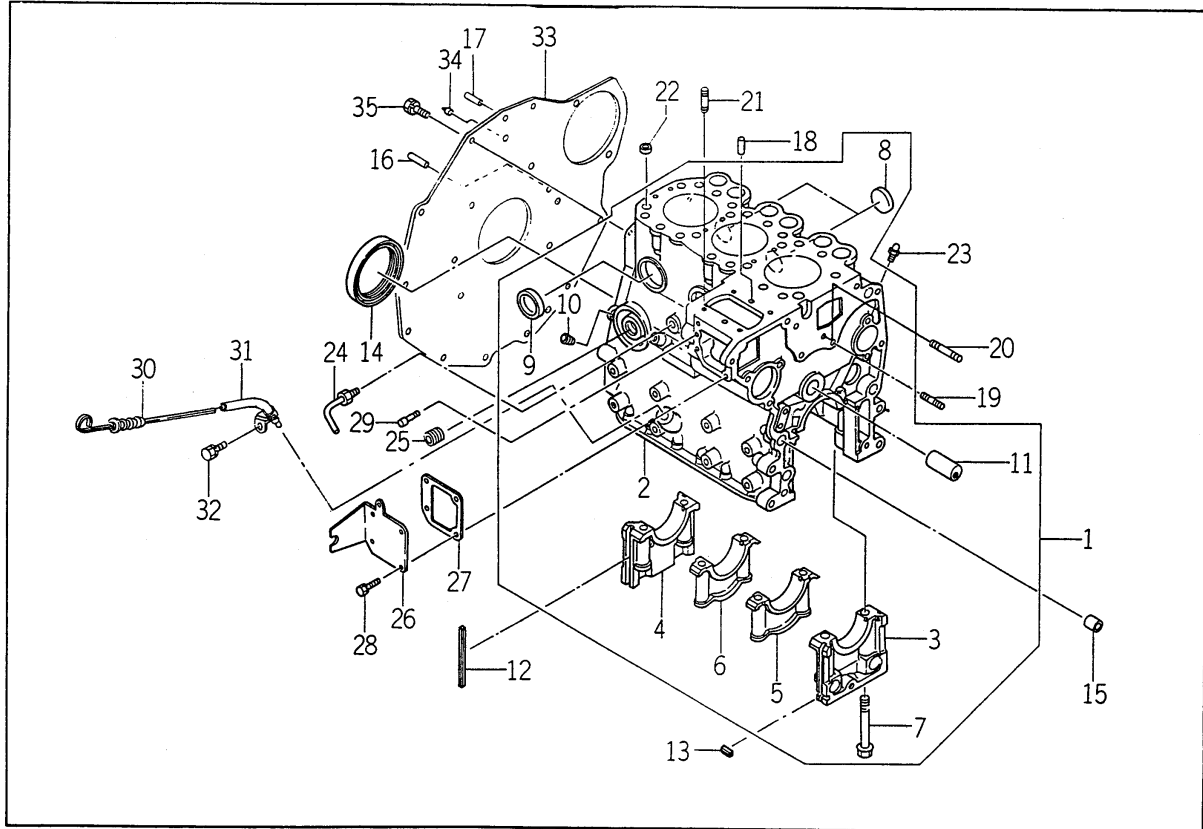
Zylinderblock, Flanschplatte

FIG.# 2

CYLINDER BLOCK

P. 3

TU315FE



Zylinderblock, Flanschplatte (3015_002)

Pos	Bestellnummer	Benennung	Menge	Einheit
1	6211-210-015-20	BLOCK,CYLINDER ASSY	1	
7	6209-000-004-00	BOLT	8	
8	6209-610-001-00	Froststopfen	2	STK
9	6911-219-195-00	Froststopfen	4	STK
10	6509-605-019-10	Stopfen	5	STK
11	6212-531-005-00	PIN, IDLE GEAR	1	
12	6211-258-001-00	Seitendichtung	4	STK
13	6211-258-002-00	Seitendichtung	2	STK
14	6209-625-001-00	Wellendichtring, KW hinten	1	STK
15	6209-749-001-10	PIN, TUBE	2	
16	6908-160-816-00	Bolzen	1	STK
17	V520-100-802-20	PIN,ST/ 8X22	1	STK
18	6908-160-612-00	Bolzen	2	STK
19	6904-110-840-00	Stehbolzen	1	STK
20	6904-110-818-00	Stehbolzen	1	STK
21	6904-110-822-00	Stehbolzen	2	STK
22	6894-453-344-00	Stopfen	2	STK
23	6909-902-299-00	Nippel	1	STK
24	6213-721-001-00	AblassSchraube, Kühlwasser	1	STK
25	6213-319-001-00	Gewindestutzen Ölfilter	1	STK
26	6211-291-007-20	Halter, Einspritzpumpe	1	STK
27	6211-292-001-20	Dichtung, Motoralter E-Pumpe	1	STK
28	6901-910-612-00	Schraube	4	STK

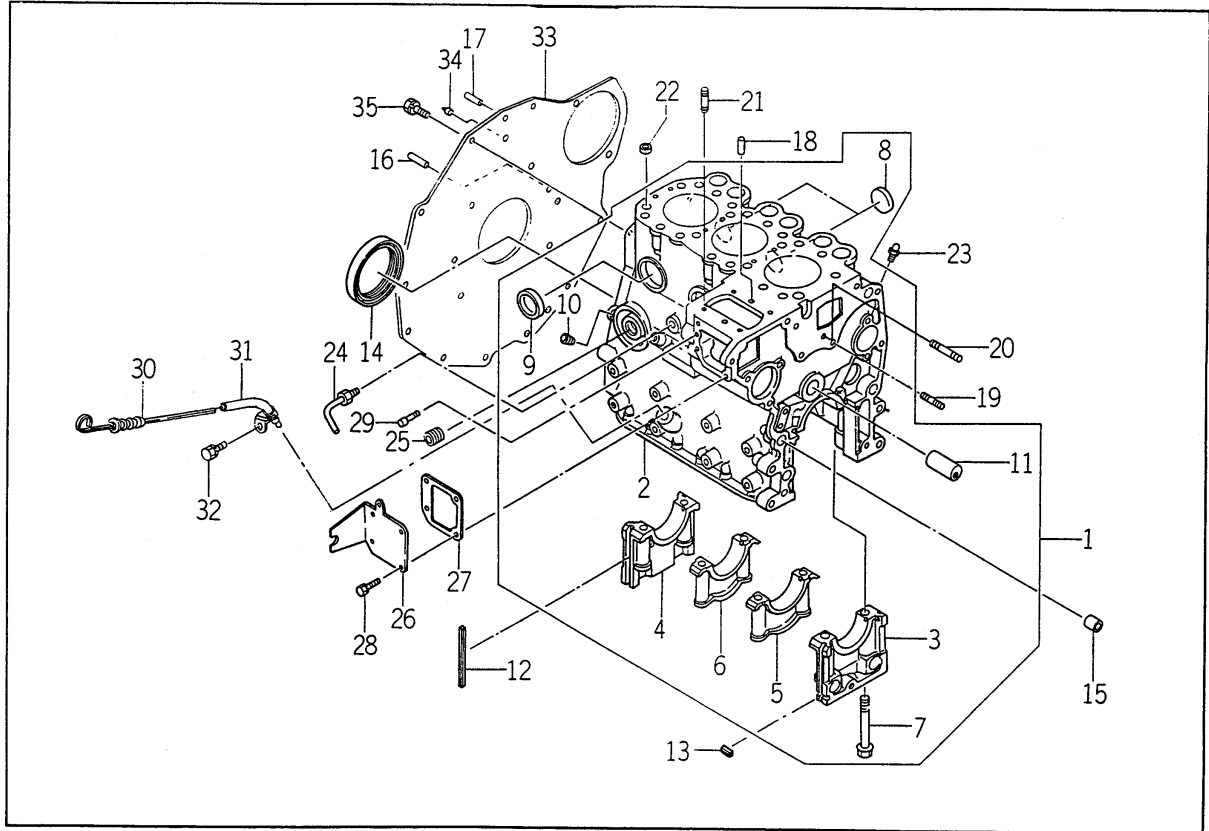
Zylinderblock, Flanschplatte

FIG.# 2

CYLINDER BLOCK

P. 3

TU315FE



Zylinderblock, Flanschplatte (3015_002)

Pos	Bestellnummer	Benennung	Menge	Einheit
29	6215-549-013-00	Bolzen	1	STK
30	6211-760-005-20	Peilstab	1	STK
31	6211-766-001-10	Rohr,Oelpeilstab	1	STK
32	6209-030-081-00	BOLT/M10x1.25x18	1	
33	6211-341-007-10	Platte	1	STK
34	6211-342-002-00	POINTER	1	
35	6901-911-020-00	Schraube mit Federring	6	STK

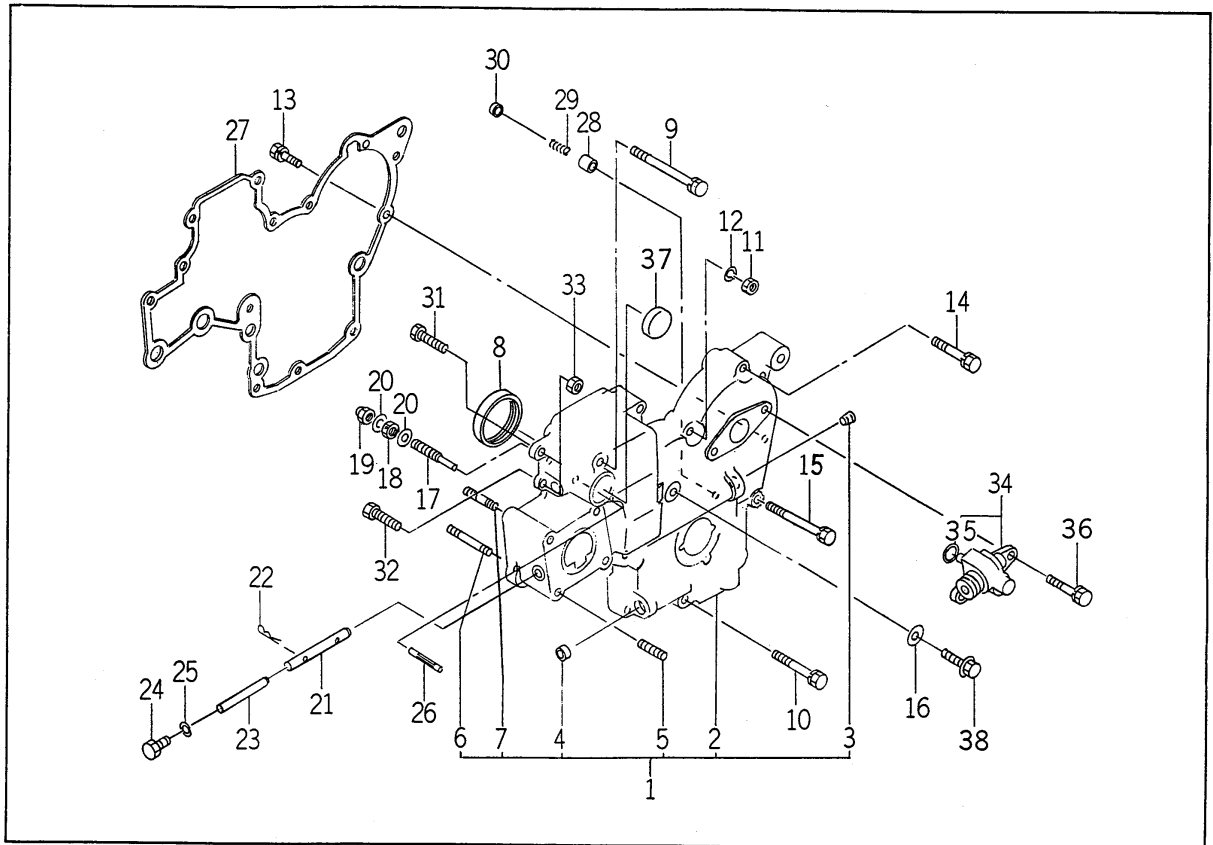
Gehäuse, Stirnradgetriebe

FIG.# 3

TIMING GEAR CASE (1)

P. 5

TU315FE



Gehäuse, Stirnradgetriebe (3015_003)

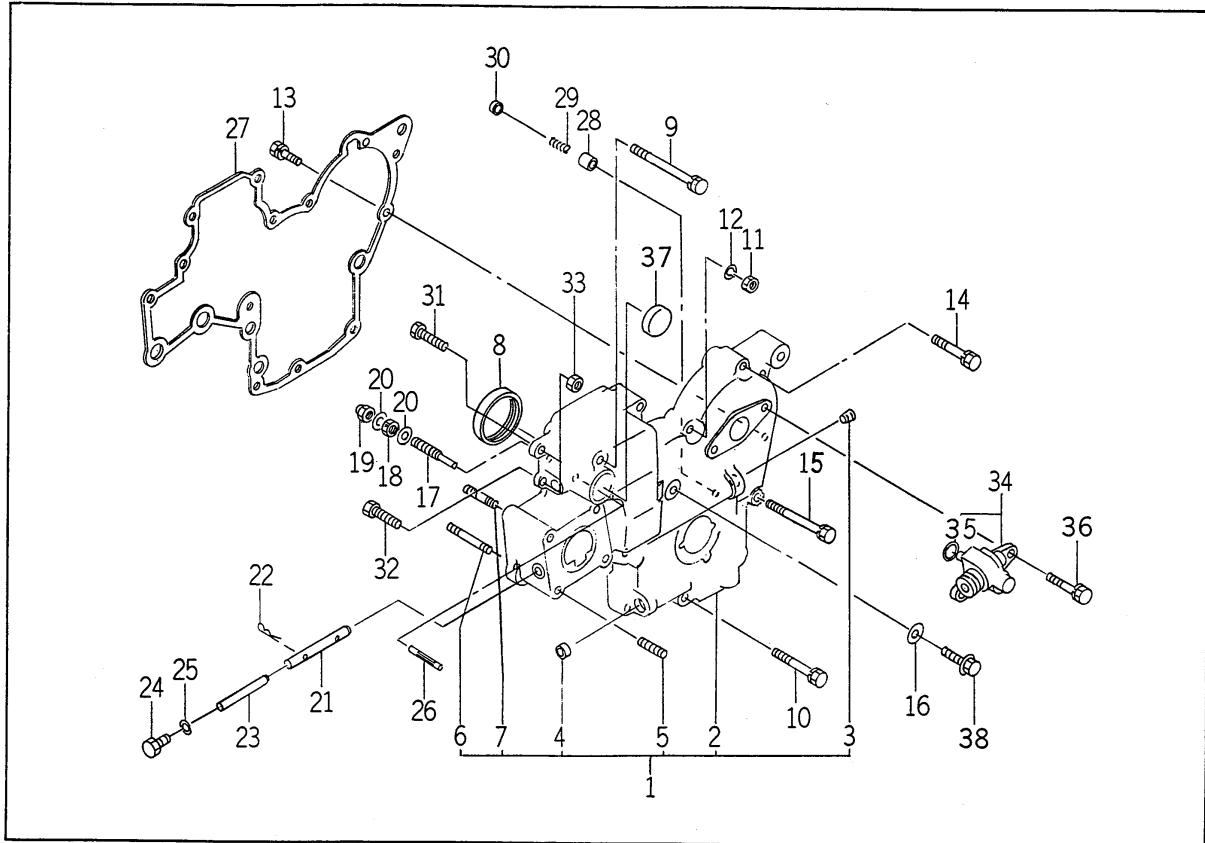
Pos	Bestellnummer	Benennung	Menge	Einheit
1	6211-310-005-10	Stirnraddeckel	1	STK
3	6509-605-019-10	Stopfen	2	STK
4	6209-610-002-00	CAP, CYLINDER / 14	1	
5	6904-110-822-00	Stehbolzen	4	STK
6	6904-110-855-00	STUD	2	STK
7	6904-110-850-00	STUD	1	STK
8	6209-625-002-00	Wellendichtring	1	STK
9	6209-030-005-00	BOLT/M8X85	1	
10	6509-000-084-00	Buchse	2	STK
11	6909-110-508-00	Mutter	1	STK
12	6909-150-508-00	WASHER	1	STK
13	6901-910-820-00	Sechskantschraube	3	STK
14	6901-910-845-00	Schraube	5	STK
15	6209-030-006-00	BOLT/M8X75	1	
16	6909-920-843-00	Dichtung	1	STK
17	6215-546-001-00	Einstellschraube	1	STK
18	6209-409-001-00	NUT/M8	1	STK
19	V341-120-008-00	Mutter	1	STK
20	6909-920-843-00	Dichtung	2	STK
21	6215-542-004-10	PIN, ARM	1	
22	2130-601-018-00	Splint	2	STK
23	6215-542-005-00	PIN	1	
24	6909-202-308-00	Stecker	1	STK

Gehäuse, Stirnradgetriebe

FIG.# 3
TU315FE

TIMING GEAR CASE (1)

P. 5



Gehäuse, Stirnradgetriebe (3015_003)

Pos	Bestellnummer	Benennung	Menge	Einheit
25	6909-920-843-00	Dichtung	1	STK
26	6209-740-001-00	Stift	1	STK
27	6211-312-003-10	Dichtung	1	STK
28	6213-161-001-00	Kolben	1	STK
29	6213-164-001-00	Feder	1	STK
30	6213-163-002-00	Kappe	1	STK
31	6209-050-001-00	BOLT/M6	1	STK
32	6209-050-002-00	BOLT/M6	1	STK
33	6909-110-406-00	NUT *	2	STK
34	6219-310-003-00	Winkeltrieb	1	STK
35	V723-102-002-40	O-Ring	1	STK
36	6901-910-616-00	BOLT,SEMS/M6X16	2	STK
37	3625-540-004-00	Stopfen, Steuerdeckel	1	STK
38	6209-046-001-00	Bolzen	1	STK

Stirnradgetriebe

FIG.# 4

TIMING GEAR CASE (2)

P. 7

TU315FE

