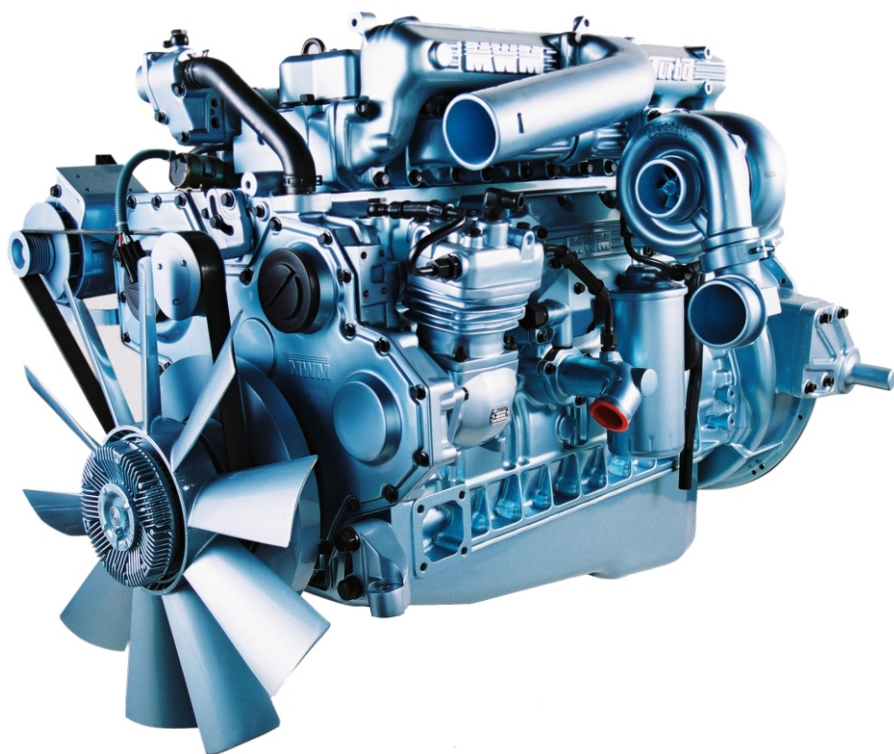




A **NAVISTAR** COMPANY

Apostila de Treinamento *Apostilla de Entrenamiento* Training Book



SÉRIE 10



A **NAVISTAR** COMPANY

Apostila de Treinamento ***Apostilla de Entrenamiento*** **Training Book**

MWM INTERNATIONAL Motores

Assistência ao Cliente / Asistencia al Cliente / Customer Assistance

Av. das Nações Unidas, 22.002

CEP- 04795-915 - São Paulo - SP - Brasil

Internet: www.mwm-international.com.br

e-mail: assistencia@navistar.com.br

Fone: +55(11) 3882-3200

Fax: +55(11) 3882-3574

(DDG): 0800 0110229

Identificação do motor <i>Identificación del motor</i> Engine identification	5
Número de série <i>Número de serie</i> Serial number	6
Tipos de motor <i>Tipos de motor</i> Engine types	7
Numeração nos cilindros e mancais <i>Numeración en los cilindros y cojinetes</i> Cylinders and bearings numbering	8
Dados técnicos <i>Datos técnicos</i> Technical data	9
Dados dos sistemas <i>Datos de los sistemas</i> Systems data	13
Admissão <i>Admisión</i> Intake	14
Injeção <i>Inyección</i> Fuel Injection	14
Arrefecimento <i>Enfriamiento</i> Cooling	15
Lubrificação <i>Lubricación</i> Lubricating	16
Dados do motor básico <i>Datos del motor básico</i> Basic engine data	19
Bloco <i>Bloque</i> Block	20
Camisas, Pistões, Bielas <i>Camisas, Pistones, Bielas</i> Liners, Pistons, Connecting rods	21
Árvore de manivelas, Compensador de massas, Mancais <i>Cigüeñal, Compensador de masas, Cojinetes</i> Crankshaft, Balancer unit, Main bearings	28
Distribuição <i>Distribución</i> Timing	34
Árvore de comando de válvulas <i>Árbol de mando de válvulas</i> Camshaft	35

Cabeçotes <i>Culatas</i> Cylinder heads	38
Torques de aperto <i>Torsiones de aprieto</i> Tightening torques	51
Bomba injetora <i>Bomba de Inyección</i> Fuel injection pump	71
Plano de manutenção <i>Plan de mantenimiento</i> Maintenance plan	79
Veicular <i>Vehicular</i> Veicular	80/81/82
Estacionário / Agrícola <i>Estacionário / Agrícola</i> Industrial / Agricultural	83/84/85
Diagnóstico de falhas <i>Diagnóstico de fallas</i> Troubleshooting	87
Relação de falhas <i>Listado de fallas</i> Failures list	88
Relação de causas prováveis <i>Listado de causas probables</i> List of probable causes	90

IDENTIFICAÇÃO DO MOTOR
IDENTIFICACIÓN DEL MOTOR
ENGINE IDENTIFICATION

NÚMERO DE SÉRIE NÚMERO DE SERIE SERIAL NUMBER

A identificação e o número de série do motor podem ser encontrados nos seguintes locais:


1. Placa de identificação no tubo d'água
2. Próximo ao cabeçote do cilindro 3, à direita do bloco

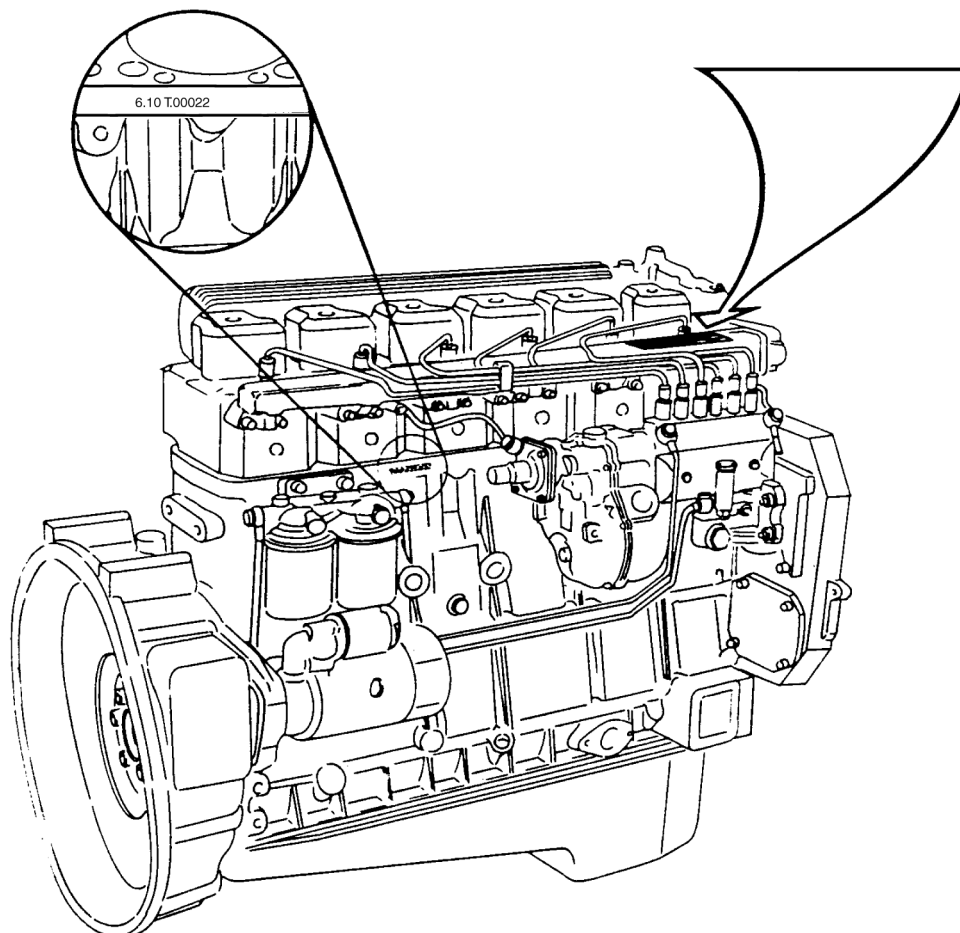
La identificación y el número de serie del motor podrán ubicarse en los siguientes lugares:

1. Placa de identificación en el caño de agua
2. Cerca de la culata del cilindro 3, a la derecha del bloque

The identification and serial number could be found in the following locations:

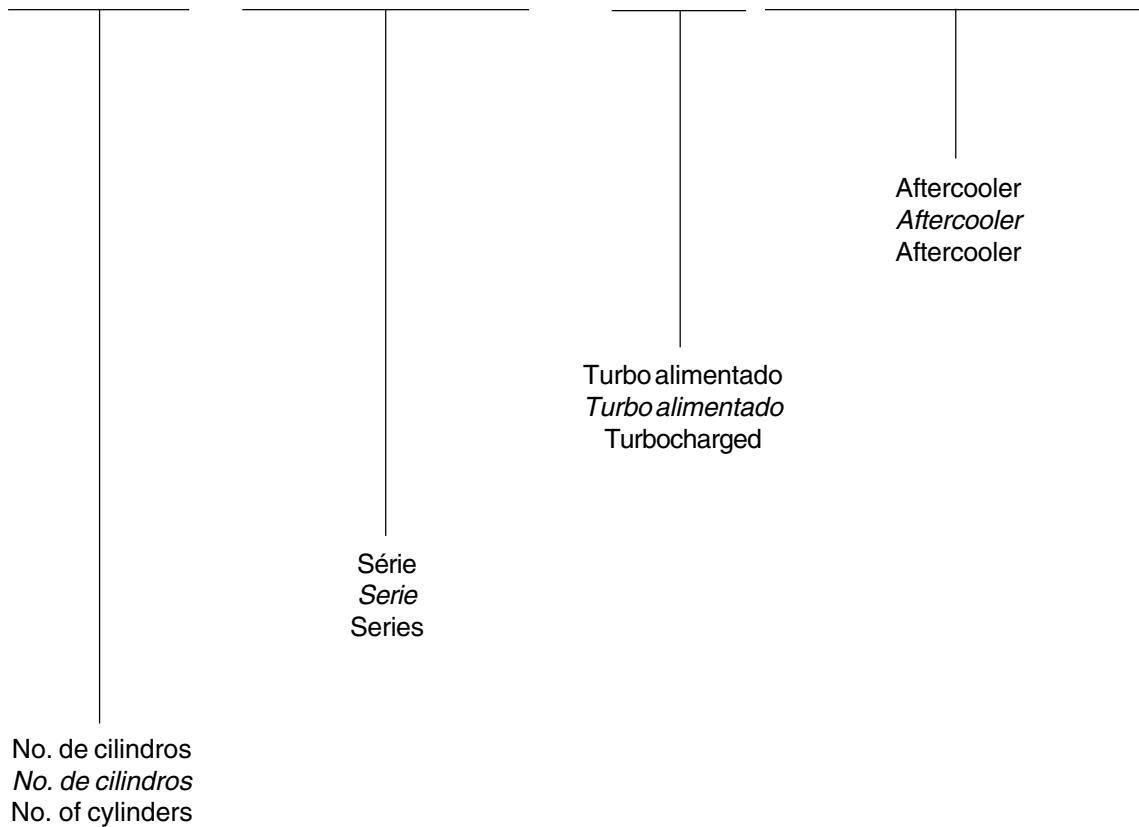
1. Identification plate in the water pipe
2. Next to the cylinder head of cylinder 3, right hand side of the block

 MWM MOTORES DIESEL LTDA. São Paulo SP/C.P. 7679/PO Box 7679 C.G.C. 33.065.681/0001-25 MADE IN BRAZIL Garantido dentro desta aplicação e destas especificações Garantizado dentro de esta aplicación y de estas especificaciones	Ponto de injeção APMS Punto de Inyección	<input type="text"/>	°	Nº de série Nº de serie	<input type="text"/>	
	Folga de válvula a frio Juego de válvula al frío	<input type="text"/>	mm	Data de fabricação Fecha de fabricación	<input type="text"/>	
	Volume de injeção Volumen de inyección	<input type="text"/>	mm ³	Curso Curso	Modelo Modelo	<input type="text"/>
	Ref. cliente Ref. cliente	<input type="text"/>		Cilindrada Cilindrada	<input type="text"/>	l
	Potência Potencia	<input type="text"/>	kW	a	<input type="text"/>	rpm
	Fumaça em aceleração livre Humo en aceleración libre	<input type="text"/>	m ⁻¹	Marcha lenta Marcha lenta	<input type="text"/>	rpm
	Plano de componentes Plano de componentes	<input type="text"/>				



TIPOS DE MOTOR *TIPOS DE MOTOR* ENGINE TYPES

6.10 TCA

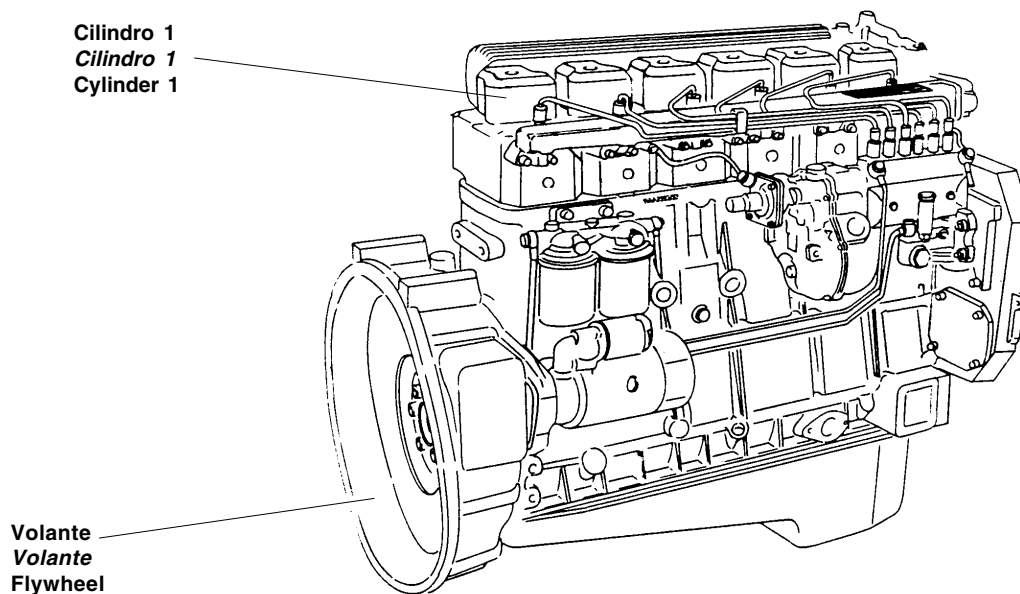


NUMERAÇÃO NOS CILINDROS E MANCAIS NUMERACIÓN EN LOS CILINDROS Y COJINETES CYLINDERS AND BEARINGS NUMBERING

A numeração dos cilindros se inicia no volante, de acordo com a ilustração abaixo:

La numeración de los cilindros comienza en el volante, según la ilustración abajo:

Cylinder numbering starts at the flywheel, according to the illustration below:



Durante a montagem, verifique os números no bloco (**A**) e nos mancais (**B**), que indicam a posição correta de montagem.

*Durante el montaje, verifique los números en el bloque (**A**) y en los cojinetes (**B**), que indican la posición correcta de montaje.*

During assembly, check the numbers in the block (**A**) and bearings (**B**), indicating the right assembly position.

