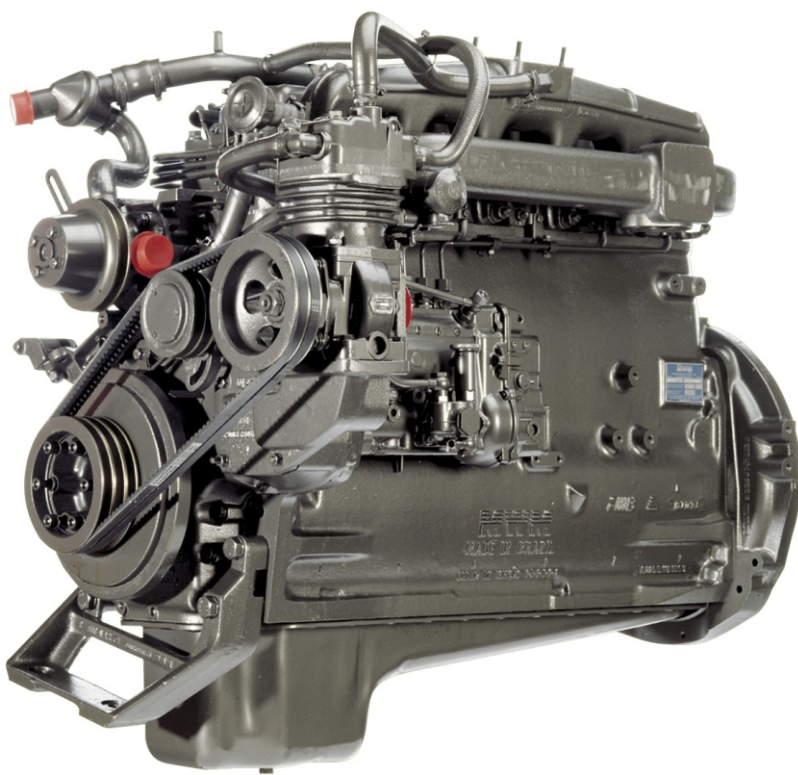




A **NAVISTAR** COMPANY

Apostila de Treinamento ***Apostilla de Entrenamiento*** **Training Book**



Série 229



A **NAVISTAR** COMPANY

Apostila de Treinamento ***Apostilla de Entrenamiento*** **Training Book**

MWM INTERNATIONAL Motores

Assistência ao Cliente / Asistencia al Cliente / Customer Assistance

Av. das Nações Unidas, 22.002
CEP- 04795-915 - São Paulo - SP - Brasil

Internet: www.mwm-international.com.br

e-mail: assistencia@navistar.com.br

Fone: +55(11) 3882-3200

Fax: +55(11) 3882-3574

(DDG): 0800 0110229

Índice
Indice
Index

Número de Série	
<i>Número de Serie</i>	
Serial Number	5
Tipos de Motor	
<i>Tipos de Motor</i>	
Engines Types	6
Cilindros e Mancais - Numeração	
<i>Cilindros y Bancadas - Numeración</i>	
Cylinders And Main Bearings - Numbering	7
Dados Técnicos	
<i>Datos Técnicos</i>	
Technical Data	8
Sistema de Lubrificação	
<i>Sistema de Lubricación</i>	
Lubrication System	11
Sistema de Arrefecimento	
<i>Sistema de Enfriamiento</i>	
Cooling System	12
Dados do Motor Básico	
<i>Datos del Motor Basico</i>	
Basic Engine Technical Data	13
Camisas, Pistões, Biela	
<i>Camisas, Pistones, Bielas</i>	
Liners, Pistons, Connecting Rods	14
Identificação de Biela 229	
<i>Identificación de Biela 229</i>	
229 Connecting Rod Identification	19
Árvore de Manivelas, Compensador de Massas e Mancais Fixos	
<i>Cigüeñal, Compensador de Masas y Cojinetes de Bancada</i>	
Crankshaft, Balancer Unit and Main Bearings	21
Volante	
<i>Volante</i>	
Flywheel	28
Carcaça	
<i>Cubre Volante</i>	
Face Run-out (T.I.R.)	28
Distribuição	
<i>Distribución</i>	
Timing Gearing	29
Especificação das Folgas das Engrenagens	
<i>Especificación de los Huelgos de las Engranajes</i>	
Specification of the Gear Clearances	31

Árvore de Comando de Válvulas*Árbol de Levas*

Camshaft 32

Cabeçotes*Culatas*

Cylinder Head 34

Compensador de Massas*Compensador de Masas*

Balancer 36

Notas de Montagem e Sincronismo da Bomba Injetora DP-100*Notas de Montaje y Sincronismo de la Bomba de Inyección DP-100*

DP-100 Injection Pump Assembly and Timing Notes 37

Torques*Torsiones*

Torques 40

Cabeçotes*Culatas*

Cylinder Head 45

Mancais*Cojinetes*

Main Bearings 47

Bomba Injetora - Início de Injeção*Bomba Inyectora - Inicio de Inyección*

Injection Pump - Injection Timing 48

Manutenção*Mantenimiento*

Maintenance 49

Relação de Falhas*Listado de Fallas*

Failures List 55

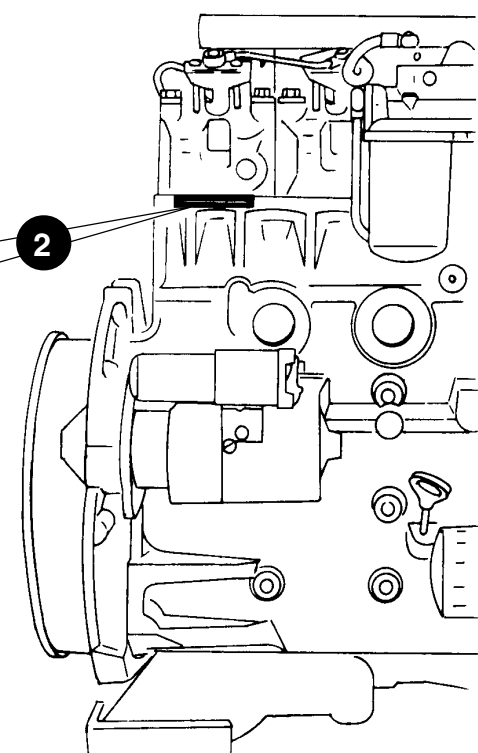
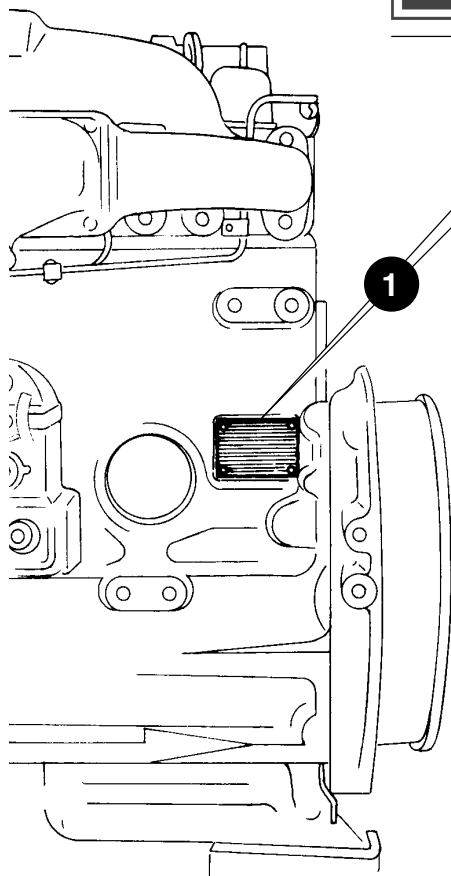
Relação de Causa Prováveis*Listado de Causas Probables*

List of Probable Causes 57



NÚMERO DE SÉRIE
NÚMERO DE SERIE
SERIAL NUMBER

		Modelo	
		No. serie	
MWM MOTORES DIESEL LTDA. São Paulo - SP / C.P. 7679 / P.O.BOX 7679 CGC 33.065.681/0001-25 MADE IN BRAZIL		Potencia Kw - rpm	
Plano de componentes			
Folga de válvula a frio Juego de válvula en frio		mm	Data de fabricação Fecha de fabricacion
Fumaça em aceleração livre Humo en aceleracion libre		m ⁻¹	
Rotação máxima livre Rotación máxima libre		rpm	Marcha lenta rpm
Ponto de injeção APMS Punto de inyección APMS			Cilindrada



0.229.06.00070

Série e modelo do motor estão:

- 1- Na placa de identificação à esquerda do bloco.
- 2- Próximo ao cabeçote do cilindro 1, à direita do bloco.

Serie y modelo del motor se localizan en:

- 1- La placa de identificación a la mano izquierda del bloco.*
- 2- Cerca de la culata del cilindro 1 a la mano derecha.*

Serial number and engine model are:

- 1- On the identification plate at the left side of the block
- 2- Near the cylinder head of the first cylinder, at the right side