

MEMO

PARTS CATALOG

35J

MINI EXCAVATOR

SERIAL No. AD006001~

IHI

石川島建機株式会社
Ishikawajima Construction Machinery Co., Ltd.

PUB.No.6

IHI 35J

INDEX 目 次

DESCRIPTION	名 称	SHEET No.	PAGE
LOWER MACHINE ;	下部機械 ;		
LOWER MACHINE ASS'Y	下部機械組立	1 - 1 <input type="checkbox"/>	2
CRAWLER SHOE ASS'Y	クローラ シュー組立	1 - 2 <input type="checkbox"/>	4
CRAWLER SHOE ADJ. DEVICE	クローラ シュー調整装置	1 - 3 <input type="checkbox"/>	6
FRONT IDLER ASS'Y	フロント アイドラ組立	1 - 4 <input type="checkbox"/>	8
LOWER ROLLER ASS'Y	ローラ ローラ組立	1 - 5 <input type="checkbox"/>	10
UPPER ROLLER ASS'Y	アッパー ローラ組立	1 - 6 <input type="checkbox"/>	12
LOWER TRACTION PIPING ASS'Y	下部走行配管組立	1 - 7 <input type="checkbox"/>	14
TURNTABLE ;	ターンテーブル ;		
TURNTABLE & SWING BEARING ASS'Y	ターンテーブル及旋回ベアリング組立	2 - 1 <input type="checkbox"/>	18
SWING DRIVE DEVICE ;	旋回駆動装置 ;		
SWING DRIVE DEVICE	旋回駆動装置	3 - 1 <input type="checkbox"/>	22
HYDRAULIC PIPING ;	油圧配管 ;		
RETURN & SUCTION PIPING ASS'Y	リターン及サクション配管組立	4 - 1 <input type="checkbox"/>	26
RETURN & SUCTION PIPING ASS'Y	リターン及サクション配管組立	4 - 1A <input type="checkbox"/>	29 - 1
SWING & TRACTION PIPING ASS'Y	旋回及走行配管組立	4 - 2 <input type="checkbox"/>	30
SWING & TRACTION PIPING ASS'Y	旋回及走行配管組立	4 - 2A <input type="checkbox"/>	31 - 1
PUMP DISCHARGE & BOOM SWING PIPING ASS'Y	ポンプ吐出及ブーム スイング配管組立	4 - 3 <input type="checkbox"/>	32
PUMP DISCHARGE & BOOM SWING PIPING ASS'Y	ポンプ吐出及ブーム スイング配管組立	4 - 3A <input type="checkbox"/>	35 - 1
CONTROL PIPING ASS'Y	制御配管組立	4 - 4 <input type="checkbox"/>	36
CONTROL PIPING ASS'Y	制御配管組立	4 - 4A <input type="checkbox"/>	39 - 1
CONTROL PIPING ASS'Y (A~D A・B・G CHANGE)	制御配管組立 (A~D及A・B・G切換)	4 - 4 <input type="checkbox"/> A	40
CONTROL PIPING ASS'Y (A~D A・B・G CHANGE)	制御配管組立 (A~D及A・B・G切換)	4 - 4A <input type="checkbox"/> A	43 - 1
CONTROL PIPING ASS'Y (FOR SHORT LEVER)	制御配管組立 (ショート レバー用)	4 - 4 <input type="checkbox"/> B	43 - 5
CONTROL PIPING ASS'Y (FOR SHORT LEVER)	制御配管組立 (ショート レバー用)	4 - 4A <input type="checkbox"/> B	43 - 9
CONTROL PIPING ASS'Y (A・F CHANGE)	制御配管組立 (A・F切換)	4 - 4 <input type="checkbox"/> C	43 - 13
TRACTION SHIFT PIPING ASS'Y	走行切換配管組立	4 - 5 <input type="checkbox"/>	44
TRACTION SHIFT PIPING ASS'Y	走行切換配管組立	4 - 5A <input type="checkbox"/>	46 - 2

IHI 35J

INDEX 目 次

DESCRIPTION	名 称	SHEET No.	PAGE
HYDRAULIC INSTRUMENT ;	油圧機器 ;		
TRACTION MOTOR ASS'Y	走行モータ組立	5 - 1 <input type="checkbox"/>	48
SWING MOTOR ASS'Y	旋回モータ組立	5 - 2 <input type="checkbox"/>	52
ROTARY JOINT ASS'Y	ロータリ ジョイント組立	5 - 3 <input type="checkbox"/>	56
CONTROL VALVE ASS'Y	コントロール バルブ組立	5 - 4 <input type="checkbox"/>	58
CONTROL VALVE ASS'Y	コントロール バルブ組立	5 - 4A <input type="checkbox"/>	61 - 3
REMOTE CONTROL VALVE ASS'Y	リモコン バルブ組立	5 - 5 <input type="checkbox"/>	62
REMOTE CONTROL VALVE ASS'Y (FOR A・B CHANGE)	リモコン バルブ組立 (A・B切換用)	5 - 5 <input style="border: 1px solid black; width: 15px; height: 15px; text-align: center; line-height: 15px; font-size: 10px;" type="checkbox"/> A	64
REMOTE CONTROL VALVE ASS'Y (FOR SHORT LEVER)	リモコン バルブ組立 (ショート レバー用)	5 - 5 <input style="border: 1px solid black; width: 15px; height: 15px; text-align: center; line-height: 15px; font-size: 10px;" type="checkbox"/> B	65 - 3
SOLENOID VALVE ASS'Y	ソレノイド バルブ組立	5 - 6 <input type="checkbox"/>	66
HYDRAULIC OIL TANK ASS'Y	作動油タンク組立	5 - 7 <input type="checkbox"/>	68
OIL PUMP ASS'Y	オイル ポンプ組立	5 - 8 <input type="checkbox"/>	70
BOOM CYLINDER ASS'Y	ブーム シリンダ組立	5 - 9 <input type="checkbox"/>	74
ARM CYLINDER ASS'Y	アーム シリンダ組立	5 - 10 <input type="checkbox"/>	78
BUCKET CYLINDER ASS'Y	バケット シリンダ組立	5 - 11 <input type="checkbox"/>	80
BOOM SWING CYLINDER ASS'Y	ブーム スイング シリンダ組立	5 - 12 <input type="checkbox"/>	82
BLADE CYLINDER ASS'Y	排土板シリンダ組立	5 - 13 <input type="checkbox"/>	86
MULTIPLE VALVE ASS'Y (A~D CHANGE)	マルチ バルブ組立 (A~D切換用)	5 - 14 <input type="checkbox"/>	88
MULTIPLE VALVE ASS'Y (A・B・G CHANGE)	マルチ バルブ組立 (A・B・G切換用)	5 - 14 <input style="border: 1px solid black; width: 15px; height: 15px; text-align: center; line-height: 15px; font-size: 10px;" type="checkbox"/> A	89 - 1
MULTIPLE VALVE ASS'Y (A・F CHANGE)	マルチ バルブ組立 (A・F切換用)	5 - 14 <input style="border: 1px solid black; width: 15px; height: 15px; text-align: center; line-height: 15px; font-size: 10px;" type="checkbox"/> B	89 - 3
TRACTION SHIFT VALVE ASS'Y	走行切換バルブ組立	5 - 15 <input type="checkbox"/>	90
OPERATING CONTROLS ;	運転操作関係 ;		
TRACTION LEVER ASS'Y	走行レバー組立	6 - 1 <input type="checkbox"/>	94
TRACTION LEVER ASS'Y	走行レバー組立	6 - 1A <input type="checkbox"/>	95 - 3
CONTROL LEVER ASS'Y	コントロール レバー組立	6 - 2 <input type="checkbox"/>	96
CONTROL LEVER ASS'Y (FOR SHORT LEVER)	コントロール レバー組立 (ショート レバー用)	6 - 2 <input style="border: 1px solid black; width: 15px; height: 15px; text-align: center; line-height: 15px; font-size: 10px;" type="checkbox"/> A	99 - 1
BLADE & BOOM SWING CONTROL ASS'Y	排土板及ブーム スイング コントロール組立	6 - 3 <input type="checkbox"/>	100
ENGINE CONTROL ASS'Y	エンジン コントロール組立	6 - 4 <input type="checkbox"/>	102
ENGINE CONTROL ASS'Y (FOR DECEL.)	エンジン コントロール組立 (デセル用)	6 - 4 <input style="border: 1px solid black; width: 15px; height: 15px; text-align: center; line-height: 15px; font-size: 10px;" type="checkbox"/> A	104

IHI 35J

INDEX 目 次

DESCRIPTION	名 称	SHEET No.	PAGE
POWER UNIT ;	パワー ユニット ;		
ENGINE & ACCESSORIES	エンジン及アクセサリ	7 - 1 <input type="checkbox"/>	106
AIR CLEANER & MUFFLER ASS'Y	エアー クリーナ及マフラ組立	7 - 2 <input type="checkbox"/>	110
OIL PUMP DRIVE DEVICE	オイル ポンプ駆動装置	7 - 3 <input type="checkbox"/>	112
FUEL TANK & PIPING ASS'Y	燃料タンク及配管組立	7 - 4 <input type="checkbox"/>	114
FUEL TANK & PIPING ASS'Y (W/WATER SEDIMENTER)	燃料タンク及配管組立 (ウォータ セディメンタ付)	7 - 4 <input type="checkbox"/> A	116
CAB & RELATED PARTS ;	キャブ関係部品 ;		
COVER ASS'Y	カバー組立	8 - 1 <input type="checkbox"/>	120
NOISE ABSORBENT ASS'Y	吸音材組立	8 - 2 <input type="checkbox"/>	124
CANOPY ASS'Y	キャノピ組立	8 - 3 <input type="checkbox"/>	126
CANOPY ASS'Y (FOR TOPS)	キャノピ組立 (TOPS用)	8 - 3 <input type="checkbox"/> A	127 - 1
OPERATOR SEAT & SWING LOCK ASS'Y	オペレータ シート及旋回ロック組立	8 - 4 <input type="checkbox"/>	128
OPERATOR SEAT & SWING LOCK ASS'Y (W/SUSPENSION)	オペレータ シート及旋回ロック組立 (サスペンション付)	8 - 4 <input type="checkbox"/> A	129 - 1
NAME PLATE ASS'Y	ネーム プレート組立	8 - 5 <input type="checkbox"/>	130
NAME PLATE ASS'Y (FOR ENGLISH)	ネーム プレート組立 (英文)	8 - 5 <input type="checkbox"/> A	131 - 3
COUNTER WEIGHT ASS'Y	カウンタ ウェイト組立	8 - 6 <input type="checkbox"/>	132
ELECTRIC SYSTEM ;	電気系統 ;		
ELECTRIC SYSTEM	電気系統	9 - 1 <input type="checkbox"/>	136
INSTRUMENT PANEL ASS'Y	計器盤組立	9 - 2 <input type="checkbox"/>	140
INSTRUMENT PANEL ASS'Y (FOR SHORT LEVER)	計器盤組立 (ショート レバー用)	9 - 2 <input type="checkbox"/> A	142 - 2
TOOLS & ACCESSORIES ;	工具及附属品 ;		
TOOLS & ACCESSORIES	工具及附属品	10 - 1 <input type="checkbox"/>	144
HOE ATTACHMENT ;	ホー アタッチメント ;		
HOE ATTACHMENT ASS'Y	ホー アタッチメント組立	11 - 1 <input type="checkbox"/>	148
BOOM SWING ASS'Y	ブーム スイング組立	11 - 2 <input type="checkbox"/>	152
HOE BUCKET ASS'Y	ホー バケツ組立	11 - 3 <input type="checkbox"/>	154
HOE BUCKET ASS'Y (W/EYE PLATE)	ホー バケツ組立 (アイ プレート付)	11 - 3 <input type="checkbox"/> A	156
HOE ATTACHMENT PIPING ASS'Y	ホー アタッチメント配管組立	11 - 4 <input type="checkbox"/>	158
HOE ATTACHMENT PIPING ASS'Y	ホー アタッチメント配管組立	11 - 4A <input type="checkbox"/>	160 - 2

IHI 35J

INDEX 目 次

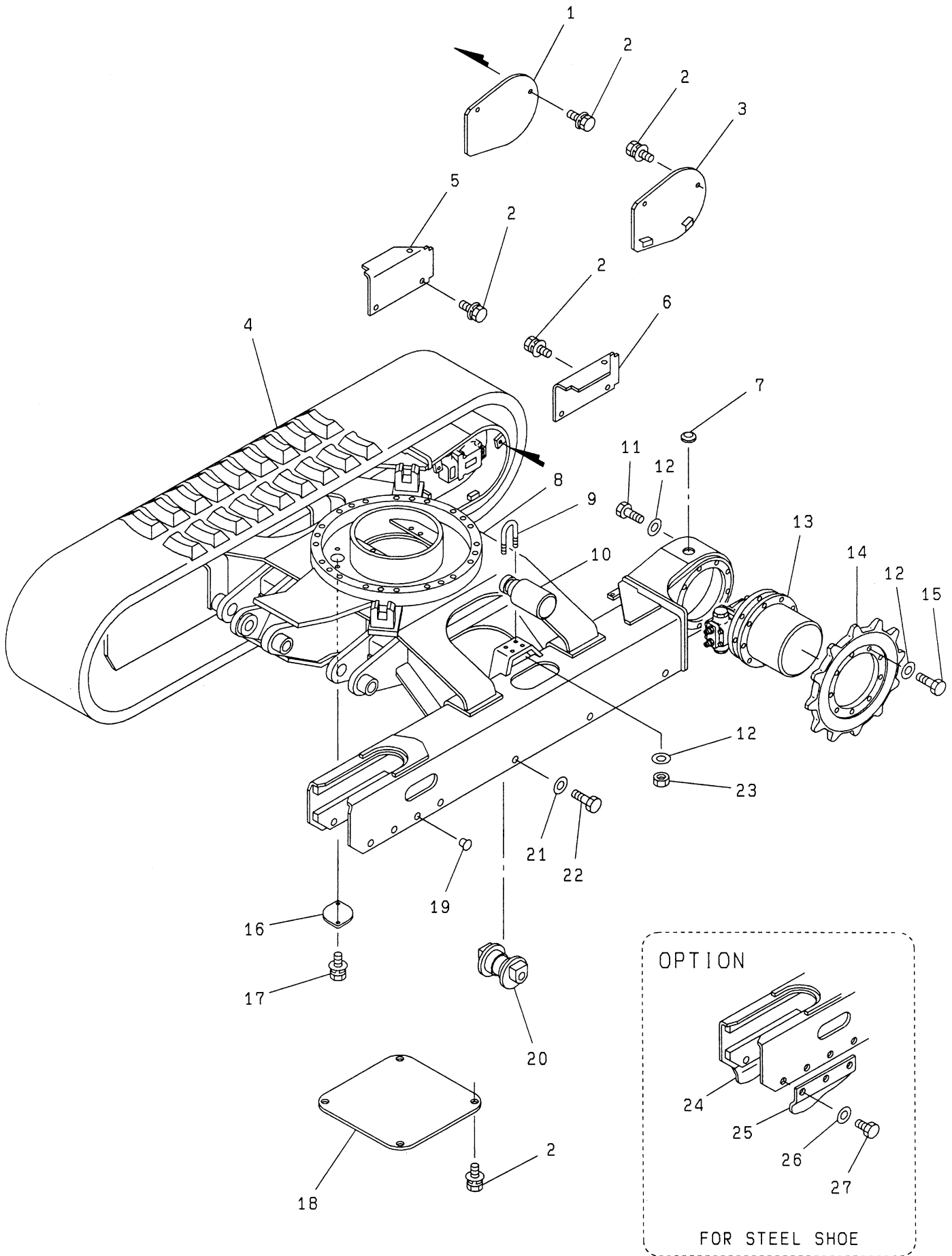
DESCRIPTION	名 称	SHEET No.	PAGE
BLADE ATTACHMENT ;	排土板アタッチメント ;		
BLADE ATTACHMENT ASS'Y	排土板装置組立	12 - 1 <input type="checkbox"/>	162
BLADE HYDRAULIC PIPING ASS'Y	排土板配管組立	12 - 2 <input type="checkbox"/>	164
OPTION SPECIFICATION ;	特別仕様 ;		
SPARE PORT PIPING ASS'Y	予備ポート配管組立	15 - 1 <input type="checkbox"/>	168
SPARE PORT PIPING ASS'Y	予備ポート配管組立	15 - 1A <input type="checkbox"/>	171 - 3
SPARE PORT PIPING ASS'Y	予備ポート配管組立	15 - 1B <input type="checkbox"/>	171 - 7
POWER PORT PIPING ASS'Y	パワー ポート配管組立	15 - 2 <input type="checkbox"/>	172
OPERATOR ROOM ASS'Y (1)	運転室組立 (1)	15 - 3 <input type="checkbox"/>	176
OPERATOR ROOM ASS'Y (2)	運転室組立 (2)	15 - 4 <input type="checkbox"/>	180
CAR HEATER ASS'Y	カー ヒータ組立	15 - 5 <input type="checkbox"/>	184
DEFROSTER ASS'Y	デフロスタ組立	15 - 6 <input type="checkbox"/>	186
NAME PLATE ASS'Y (FOR CABIN)	ネーム プレート組立 (キャビン用)	15 - 7 <input type="checkbox"/>	188
NAME PLATE ASS'Y (FOR ENGLISH)	ネーム プレート組立 (英文)	15 - 7 <input type="checkbox"/> A	190
NAME PLATE ASS'Y (FOR GERMANY)	ネーム プレート組立 (ドイツ用)	15 - 7 <input type="checkbox"/> B	192
NAME PLATE ASS'Y (FOR ITALIAN)	ネーム プレート組立 (イタリア用)	15 - 7 <input type="checkbox"/> C	194
NAME PLATE ASS'Y (FOR FRENCH)	ネーム プレート組立 (フランス用)	15 - 7 <input type="checkbox"/> D	196
NAME PLATE ASS'Y (FOR HUTTER)	ネーム プレート組立 (HUTTER用)	15 - 7 <input type="checkbox"/> E	197 - 1
ARM STOPPER ASS'Y (FOR BREAKER)	アーム ストップ組立 (ブレーカ用)	15 - 8 <input type="checkbox"/>	198
MIRROR ASS'Y	ミラー組立	15 - 9 <input type="checkbox"/>	200
LIGHT ASS'Y	ライト組立	15 - 10 <input type="checkbox"/>	202
PARTS INDEX ;	部品番号順索引 ;		
ENGINE PARTS CATALOG ;	エンジン パーツ カタログ ;		

SECTION 1

LOWER MACHINE

下部機械

石川島建機株式会社
Ishikawajima Construction Machinery Co., Ltd.



IHI

MODEL 35J

下部機械組立
LOWER MACHINE ASS'Y

1

REV. No. ①

SHEET No. 1 - 1



見出番号 KEY No.	部品番号 PART No.	部 品 名 称 D E S C R I P T I O N	数 量 Q'TY	互換性 CHAN.	通 用 号 機 SERIAL No.	備 考 REMARKS
0	×5300 933 00	下部機械組立 Lower Machine Ass'y	1		AD006001~	
0-1	×5300 760 00	クローラ シュー組立 Shoe Ass'y, Crawler (Rubber)	1		AD006001~***	
	×5301 221 00	クローラ シュー組立 Shoe Ass'y, Crawler (Rubber)	1		***~	
0-2	×5300 638 00	クローラ シュー組立 Shoe Ass'y, Crawler (Steel)	1		AD006001~	
1	4461 924 00	*Cover (R.H.) カバー (右)	1	↵	AD006001~AD007143	
	4457 314 00	*Cover (R.H.) 熱処理ボルト (L.W, F.W付 細目)	1	↵	AD007144~	
2	0518 100 20	*Bolt, Treatment (W/L.W, F.W)	14		AD006001~	M10 × 20 P = 1.25
3	4461 925 00	*Cover (L.H.) カバー (左)	1	↵	AD006001~AD007143	
	4457 315 00	*Cover (L.H.)	1	↵	AD007144~	
4	0653 710 UA	ゴム クローラ シュー *Shoe, Rubber Crawler	2	↵	AD006001~***	
	0653 771 UA	ゴム クローラ シュー *Shoe, Rubber Crawler	2	↵	***~	
4-1	#0653 075 UA	クローラ シュー組立 *Shoe Ass'y, Crawler (Steel)	2	↵	AD006001~***	Sh.No.1 - 2
	#0653 780 UA	クローラ シュー組立 *Shoe Ass'y, Crawler (Steel)	2	↵	***~	Sh.No.1 - 2
4-2	#0653 077 UA	クローラ シュー組立 *Shoe Ass'y, Crawler (Steel)	2		AD006001~	Sh.No.1 - 2
5	4459 687 00	*Cover (R.H.) カバー (左)	1		AD006001~	
6	4459 688 00	*Cover (L.H.)	1		AD006001~	
7	0910 950 12	グロメット *Grommet	2		AD006001~***	
8	△4200 640 00	ロワー フレーム *Frame, Lower	1	↵	AD006001~AD006867	
	△4200 674 00	ロワー フレーム *Frame, Lower	1	↵	AD006868~AD007143	
	△4200 689 00	ロワー フレーム *Frame, Lower	1	↵	AD007144~	
9	4003 079 00	"U" ボルト *Bolt, "U"	4		AD006001~	
10	#5300 608 00	アッパ ローラ組立 *Roller Ass'y, Upper	2		AD006001~	Sh.No.1 - 6
11	0475 120 35	熱処理ボルト *Bolt, Treatment	18	↵	AD006001~***	M12 × 35
	0555 120 35	熱処理ボルト *Bolt, Treatment	18	↵	***~	M12 × 35
12	0595 120 00	熱処理座金 *Washer, Treatment	44		AD006001~***	M12
	0595 120 00	熱処理座金 *Washer, Treatment	26		***~	M12
13	#0753 786 UA	走行モータ組立 *Motor Ass'y, Traction	2		AD006001~	Sh.No.5 - 1
14	4234 513 00	ドライブ スプロケット *Sprocket, Drive	2		AD006001~	
15	0475 120 30	熱処理ボルト *Bolt, Treatment	18	↵	AD006001~***	M12 × 30
	0555 120 30	熱処理ボルト *Bolt, Treatment	18	↵	***~***	M12 × 30
	0457 120 30	熱処理ボルト (フランジ付) *Bolt, Treatment (W/Flange)	18	↵	***~	M12 × 30
16	4460 756 00	カバー *Cover	1		AD006001~	
17	0517 080 12	熱処理ボルト (L.W, F.W付) *Bolt, Treatment (W/L.W, F.W)	2		AD006001~	M8 × 12

注 意
N O T E

IHI

下部機械組立

LOWER MACHINE ASS'Y

1

MODEL 35J

- 3 -

REV. No. (5)

SHEET No. 1 - 1

見出番号 KEY No.	部品番号 PART No.	部 品 名 称 D E S C R I P T I O N	数 量 Q'TY	互換性 CHAN.	適 用 号 機 SERIAL No.	備 考 REMARKS
18	4461 717 00	アング カバー *Cover, Under	1		AD006001~	
19	0690 201 09	プラグ *Plug	12		AD006001~	
20	#5300 903 00	ローラ ローラ組立 *Roller Ass'y, Lower	8	←○	AD006001~AD006867	Sh.No.1 - 5
	#5301 134 00	ローラ ローラ組立 *Roller Ass'y, Lower	8	└○	AD006868~	Sh.No.1 - 5
21	0595 160 00	熱処理座金 *Washer, Treatment	16		AD006001~	M16
22	0555 160 30	熱処理ボルト *Bolt, Treatment	16		AD006001~	M16 × 30
23	0535 120 00	熱処理ナット (細目) *Nut, Treatment	8		AD006001~	M12 P = 1.25
24	4475 587 00	シュー ガイド (右) *Guide, Shoe (R.H.)	2		AD006001~	
25	4475 586 00	シュー ガイド (左) *Guide, Shoe (L.H.)	2		AD006001~	
26	0595 120 00	熱処理座金 *Washer, Treatment	12		AD006001~	M12
27	0475 120 35	熱処理ボルト *Bolt, Treatment	12	←○	AD006001~***	M12 × 35
	0555 120 35	熱処理ボルト *Bolt, Treatment	12	└○	***~	M12 × 35

注 意
N O T E

IHI

下部機械組立

LOWER MACHINE ASS'Y

MODEL 35J

- 3 - 1 -

REV. No. (3)

SHEET No. 1 - 1

1



見出番号 KEY No.	部品番号 PART No.	部 品 名 称 D E S C R I P T I O N	数 量 Q'TY	互換性 CHAN.	適 用 号 機 SERIAL No.	備 考 REMARKS
0	0653 075 UA	クローラ シュー組立 Shoe Ass'y, Crawler	(2)	┌ └┐	AD006001~***	ℓ = 300mm
	0653 780 UA	クローラ シュー組立 Shoe Ass'y, Crawler (For Rubber Pad)	(2)		***~	ℓ = 300mm
0-1	0653 077 UA	クローラ シュー組立 Shoe Ass'y, Crawler	(2)	┌ └┐	AD006001~	ℓ = 400mm
1	0653 082 92	トラック シュー コンプリート *Complete, Track Shoe	42		AD006001~***	ℓ = 300mm
	0653 780 03	トラック シュー コンプリート *Complete, Track Shoe(For Rubber Pad)	42	┌ └┐	***~	ℓ = 300mm
1-1	0653 027 92	トラック シュー コンプリート *Complete, Track Shoe	42	┌ └┐	AD006001~	ℓ = 400mm
2	0653 048 06	ブッシング **Bushing	1		AD006001~	
3	0653 082 93	マスタ シュー コンプリート *Complete, Master Shoe	1	┌ └┐	AD006001~***	ℓ = 300mm
	0653 780 02	マスタ シュー コンプリート *Complete, Master Shoe(For Rubber Pad)	1		***~	ℓ = 300mm
3-1	0653 076 93	マスタ シュー コンプリート *Complete, Master Shoe	1	┌ └┐	AD006001~	ℓ = 400mm
4	0653 048 06	ブッシング **Bushing	1		AD006001~	
5	0653 082 04	コッタ ピン *Pin, Cotter	1	┌ └┐	AD006001~	
6	0653 048 07	トラック ピン *Pin, Track	42		AD006001~	
7	0653 082 03	マスタ ピン *Pin, Master	1		AD006001~	

注 意
N O T E

IHI

クローラ シュー組立
CRAWLER SHOE ASS'Y

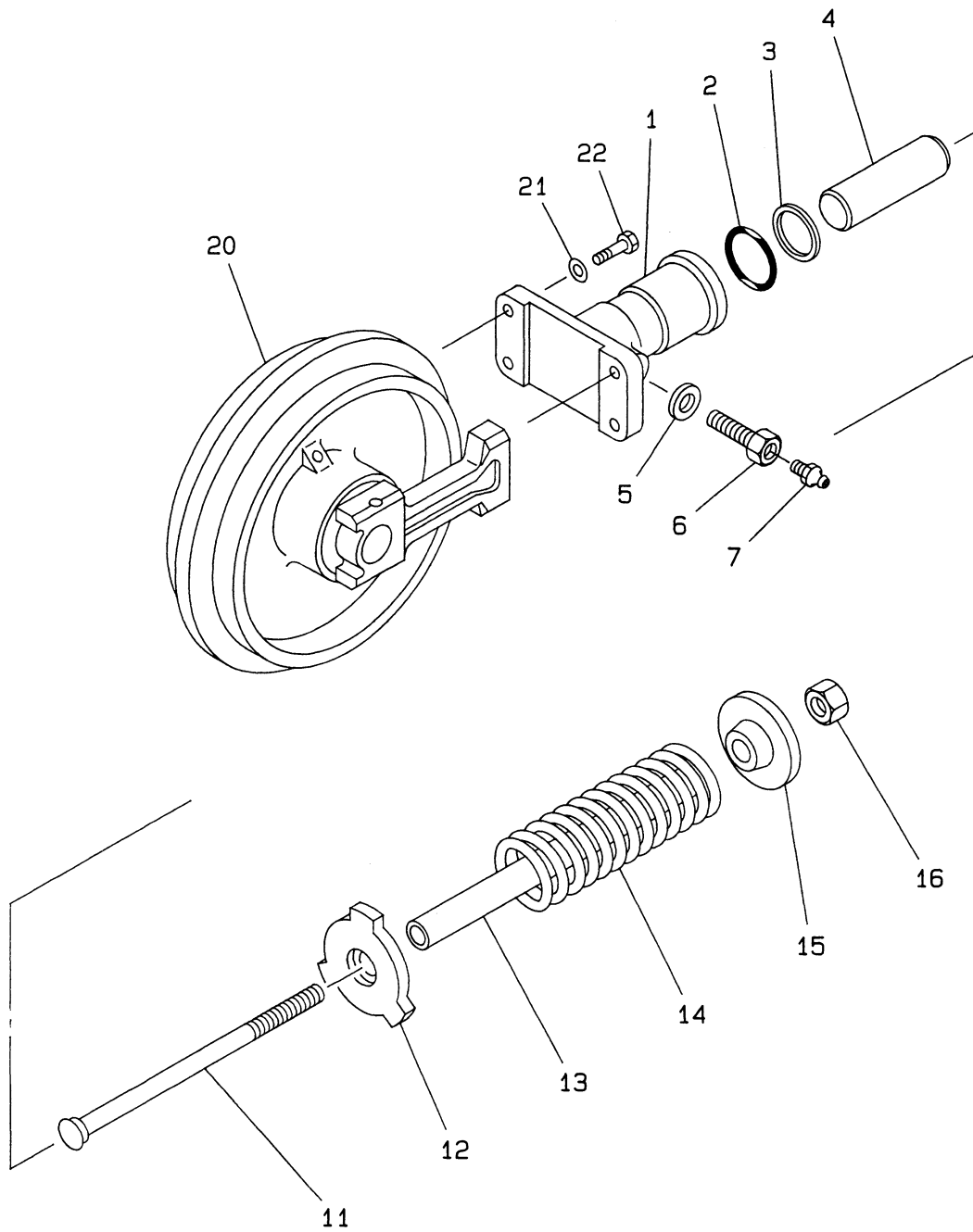
1

MODEL 35J

- 5 -

REV. No. ①
SHEET No. 1 - 2





見出番号 KEY No.	部品番号 PART No.	部 品 名 称 D E S C R I P T I O N	数 量 Q'TY	互換性 CHAN.	適 用 号 機 SERIAL No.	備 考 REMARKS
0	×5301 001 00	クローラ シュー調整装置 Adj. Device, Crawler Shoe	2		AD006001~***	Rubber Shoe
	×5301 226 00	クローラ シュー調整装置 Adj. Device, Crawler Shoe	2		***~	Rubber Shoe
0-1	×5301 002 00	クローラ シュー調整装置 Adj. Device, Crawler Shoe	2		AD006001~***	Steel Shoe
	×5301 227 00	クローラ シュー調整装置 Adj. Device, Crawler Shoe	2		***~	Steel Shoe
0-2	5300 639 98	グリース シリンダ組立 *Cylinder Ass'y, Grease	1	↻	AD006001~***	
	5301 226 98	グリース シリンダ組立 *Cylinder Ass'y, Grease	1	↻	***~	
1	4514 511 00	グリース シリンダ **Cylinder, Grease	1	↻	AD006001~***	
	4514 544 00	グリース シリンダ **Cylinder, Grease	1	↻	***~***	
	4514 545 00	グリース シリンダ **Cylinder, Grease	1	↻	***~	
2	0760 710 42	"O" リング **Ring, "O"	1		AD006001~	P40-90B
3	0762 120 42	バックアップ リング **Ring, Back-up	1		AD006001~	P40-T2
4	4515 508 00	ピストン **Piston	1		AD006001~	
5	4560 004 00	銅パッキン **Packing, Copper	1		AD006001~***	
6	4140 000 00	チェックバルブ **Valve, Check	1	↻	AD006001~***	
	0753 265 UA	チェックバルブ **Valve, Check	1	↻	***~	
7	0728 111 15	グリース ニップル **Nipple, Grease	1	↻	AD006001~***	PT1/8
	0728 111 14	グリース ニップル **Nipple, Grease	1	↻	***~***	PT1/8
10	5300 758 96	スプリング ユニット組立 *Unit Ass'y, Spring	1	↻	AD006001~AD006207	
	5301 008 99	スプリング ユニット組立 *Unit Ass'y, Spring	1	↻	AD006208~	
10-1	5300 639 99	スプリング ユニット組立 *Unit Ass'y, Spring (For Steel Shoe)	1		AD006001~	
11	4004 161 00	アジャスト ボルト **Bolt, Adjusting	1		AD006001~	
12	4485 514 00	スプリング リテーナ **Retainer, Spring	1		AD006001~	
13	4040 828 01	スペーサ **Spacer (For Rubber Shoe)	1	↻	AD006001~AD006207	
	4040 859 01	スペーサ **Spacer (For Rubber Shoe)	1	↻	AD006208~	
14	4170 177 00	スプリング **Spring	1		AD006001~	
15	4485 513 00	スプリング リテーナ **Retainer, Spring	1		AD006001~	
16	0580 160 00	六角ナット **Nut, Hex.	1		AD006001~	M16
20	#5301 003 00	フロント アイドラ組立 *Idler Ass'y, Front	1	↻	AD006001~AD006867	Sh.No.1-4
	#5301 143 00	フロント アイドラ組立 *Idler Ass'y, Front	1	↻	AD006868~	Sh.No.1-4
20-1	#5301 004 00	フロント アイドラ組立 *Idler Ass'y, Front (For Steel Shoe)	1		AD006001~	Sh.No.1-4
21	0595 100 00	熱処理座金 *Washer, Treatment	4		AD006001~	M10
22	0513 100 35	熱処理ボルト *Bolt, Treatment	4		AD006001~	M10×35

注 意
N O T E

IHI

クローラ シュー調整装置

CRAWLER SHOE ADJ. DEVICE

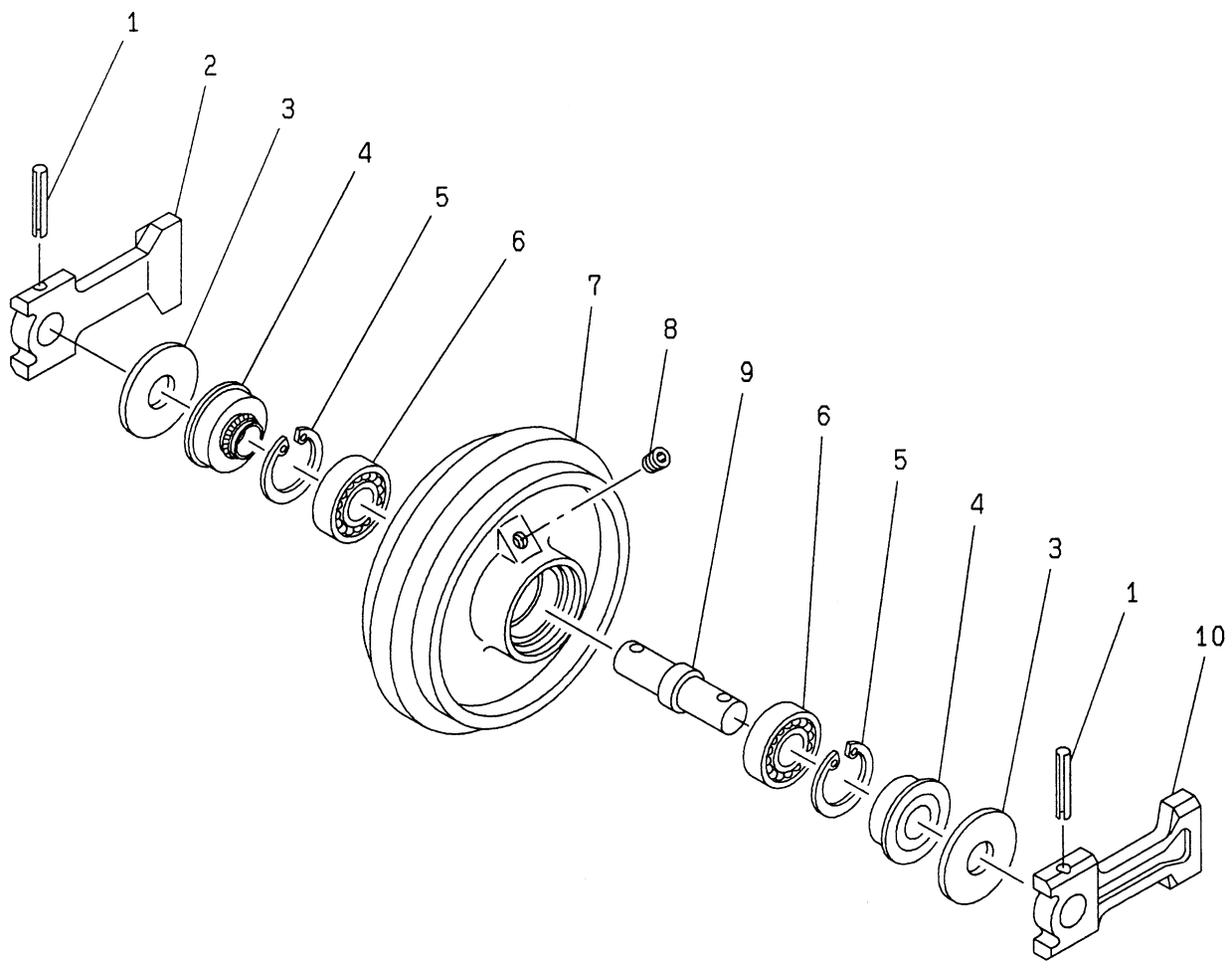
1

MODEL 35J

- 7 -

REV. No. ④

SHEET No. 1 - 3



見出番号 KEY No.	部品番号 PART No.	部 品 名 称 D E S C R I P T I O N	数 量 Q'TY	互換性 CHAN.	適 用 号 機 SERIAL No.	備 考 REMARKS
● 0	5301 003 00	フロント アイドラ組立 Idler Ass'y, Front	2	← X —	AD006001~AD006867	
●	5301 143 00	フロント アイドラ組立 Idler Ass'y, Front	2	—	AD006868~	
● 0-1	5301 004 00	フロント アイドラ組立 (鉄シュー用) Idler Ass'y, Front (For Steel Shoe)	2		AD006001~	
1	0494 651 70	スプリング ピン *Pin, Spring	2		AD006001~	φ 10 × 70
● 2	4420 732 00	ベアリング ブロック (右) *Block, Bearing (R.H.)	1	← X —	AD006001~AD006867	
●	4420 754 00	ベアリング ブロック (右) *Block, Bearing (R.H.)	1	—	AD006868~	
3	4006 276 00	座金 *Washer	2		AD006001~	
4	0761 731 40	シール *Seal	2		AD006001~	
5	0493 500 80	スナップ リング *Ring, Snap	2		AD006001~	φ 80
6	0630 630 70	ボール ベアリング *Bearing, Ball	2		AD006001~	# 6307
7	4236 558 00	フロント アイドラ *Idler, Front	1		AD006001~	
7-1	4236 525 00	フロント アイドラ (鉄シュー用) *Idler, Front (For Steel Shoe)	1		AD006001~	
8	0710 201 01	プラグ *Plug	1		AD006001~	ST - PA - 1/8
9	4220 516 00	シャフト *Shaft	1		AD006001~	
● 10	4420 732 00	ベアリング ブロック (左) *Block, Bearing (L.H.)	1	← X —	AD006001~AD006867	
●	4420 757 00	ベアリング ブロック (左) *Block, Bearing (L.H.)	1	—	AD006868~	

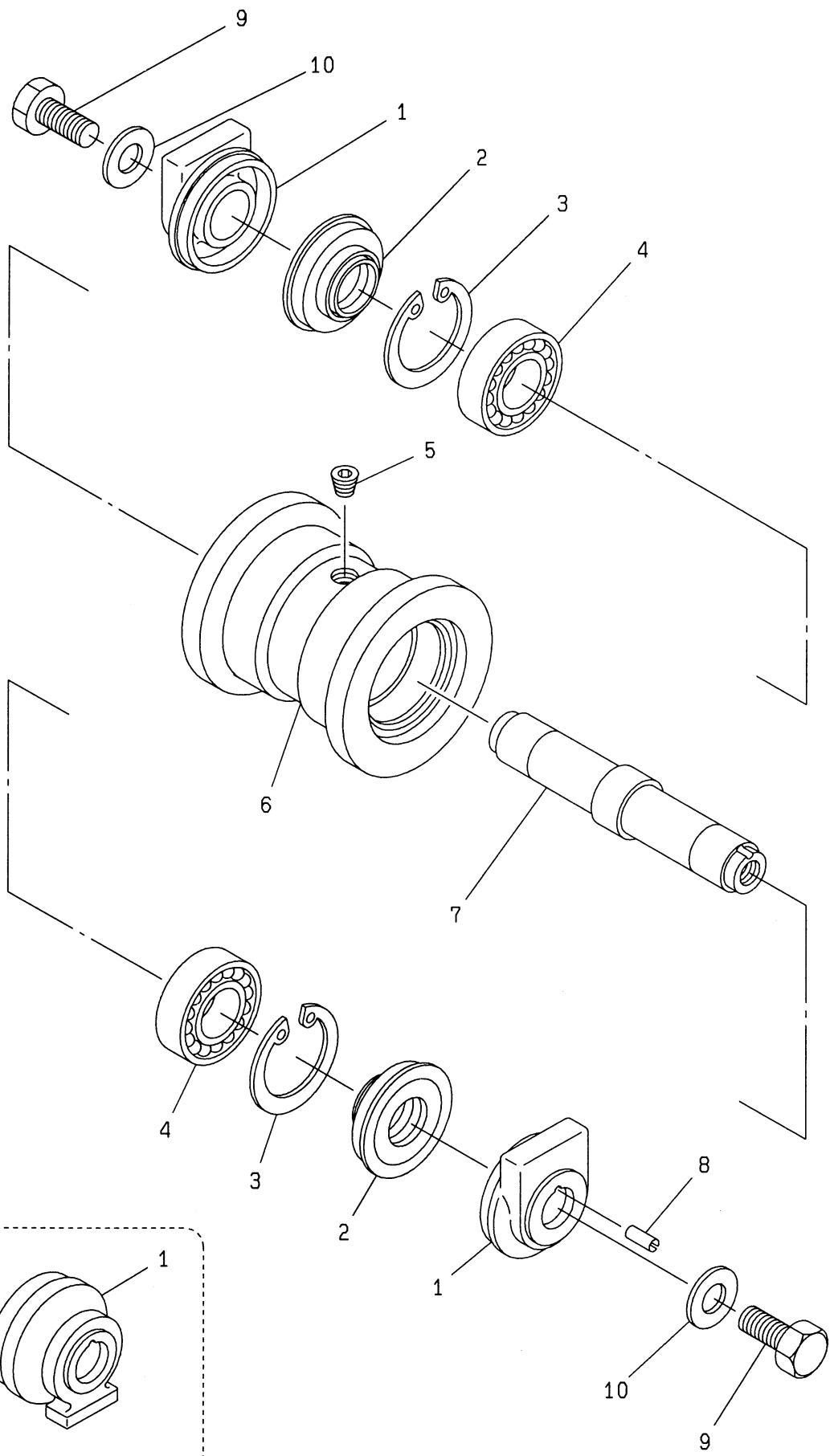
注 意
N O T E

IHI

フロント アイドラ組立
FRONT IDLER ASS'Y

1





Serial No. AD006868~



ロワー ローラ組立
LOWER ROLLER ASS'Y

1



見出番号 KEY No.	部品番号 PART No.	部 品 名 称 D E S C R I P T I O N	数 量 Q'TY	互換性 CHAN.	適 用 号 機 SERIAL No.	備 考 REMARKS
● 0	5300 903 00	ローラ ローラ組立 Roller Ass'y, Lower	(8)	←○	AD006001~AD006867	
●	5301 134 00	ローラ ローラ組立 Roller Ass'y, Lower	(8)		←○	AD006868~
● 1	4042 204 00	ローラ カラー *Collar, Roller	2	←x	AD006001~AD006867	
●	4042 238 00	ローラ カラー *Collar, Roller	2		←x	AD006868~
2	0761 730 12	シール *Seal	2		AD006001~	
3	0493 500 62	スナップ リング *Ring, Snap	2		AD006001~	φ 62
4	0630 620 60	ベアリング *Bearing	2		AD006001~	# 6206
5	0710 201 01	プラグ *Plug	1		AD006001~	ST - PA - 1/8
● 6	☆4031 329 00	ガイド ローラ *Roller, Guide	1		AD006001~	5301 134 00
7	4220 517 00	シャフト *Shaft	1		AD006001~	
8	0494 608 10	スプリング ピン *Pin, Spring	1		AD006001~	φ 5 × 10
9	0555 160 30	熱処理ボルト Bolt, Treatment	(2)		AD006001~	M16 × 30
10	0595 160 00	熱処理座金 Washer, Treatment	(2)		AD006001~	M16

注 意
N O T E

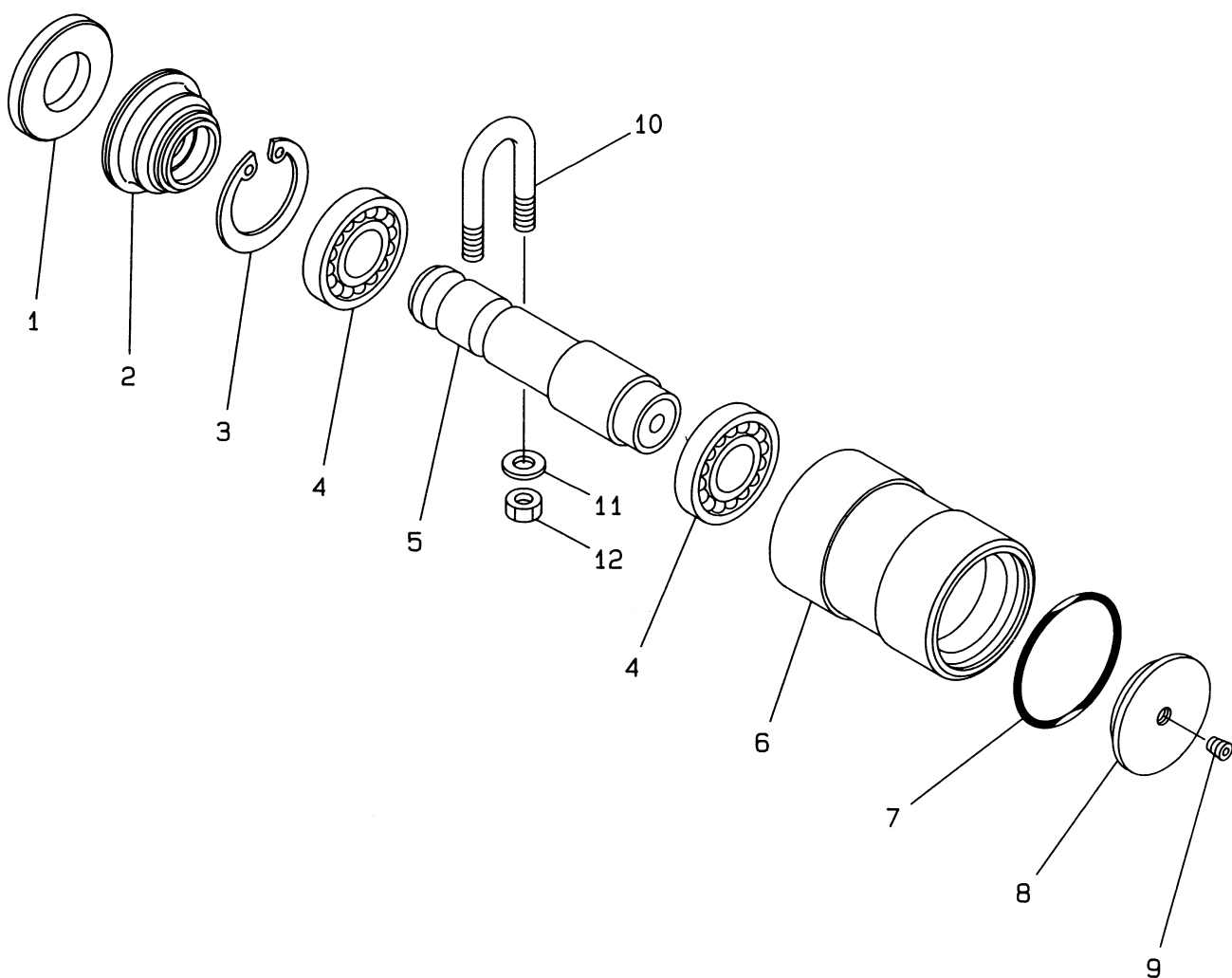
IHI

ローラ ローラ組立
LOWER ROLLER ASS'Y

1

REV. No. (1)
SHEET No. 1 - 5





見出番号 KEY No.	部品番号 PART No.	部 品 名 称 D E S C R I P T I O N	数 量 Q'TY	互換性 CHAN.	適 用 号 機 S E R I A L No.	備 考 REMARKS
0	5300 608 00	アッパ ローラ組立 Roller Ass'y, Upper	(2)		AD006001~	
1	4006 214 00	座金 * Washer	1		AD006001~	
2	0761 690 23	シール * Seal	1		AD006001~	
3	0493 500 62	スナップ リング * Ring, Snap	1		AD006001~	φ 62
4	0630 600 70	ベアリング * Bearing	2		AD006001~	# 6007
5	4220 508 00	ローラ シャフト * Shaft, Roller	1		AD006001~	
6	☆4031 129 00	ローラ * Roller	1		AD006001~	5300 608 00
7	0760 715 65	"O" リング * Ring, "O"	1		AD006001~	G65 - 90B
8	4460 995 00	カバー * Cover	1		AD006001~	
9	0710 201 01	プラグ * Plug	1		AD006001~	ST - PA - 1/8
10	4003 079 00	"U" ボルト Bolt, "U"	(2)		AD006001~	
11	0595 120 00	熱処理座金 Washer, Treatment	(4)		AD006001~	M12
12	0535 120 00	熱処理ナット (細目) Nut, Treatment	(4)		AD006001~	M12 P = 1.25

注 意
N O T E

IHI

アッパ ローラ組立
UPPER ROLLER ASS'Y

1

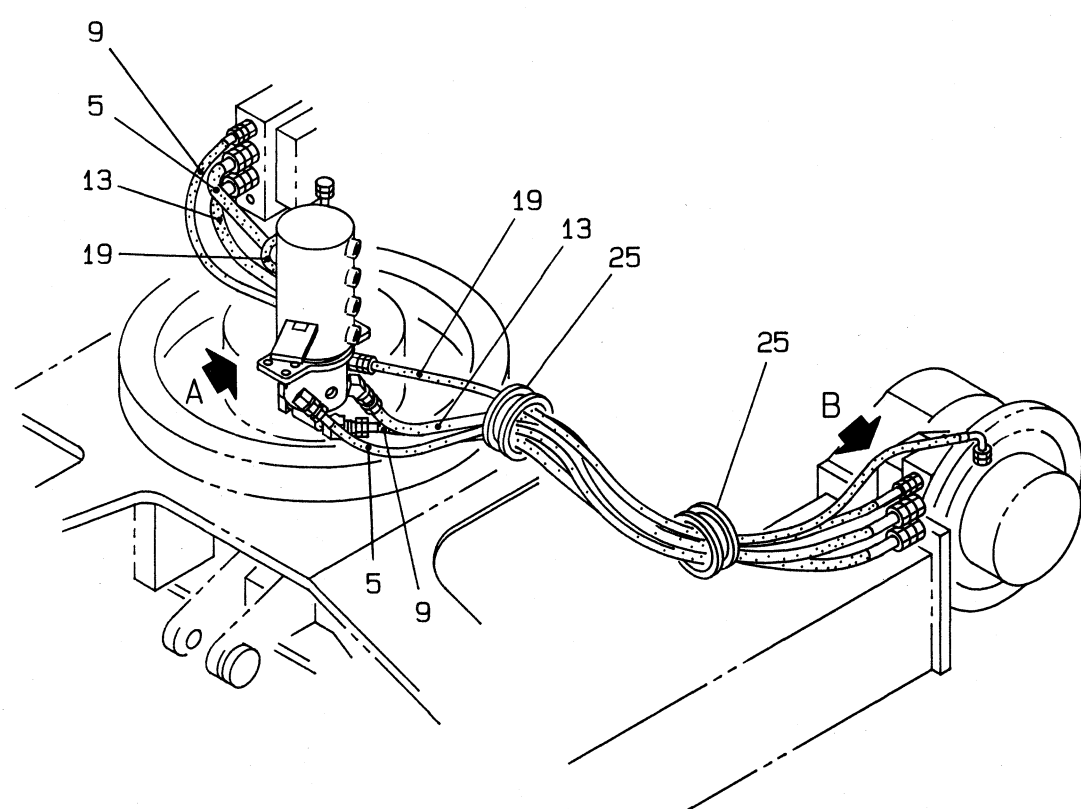
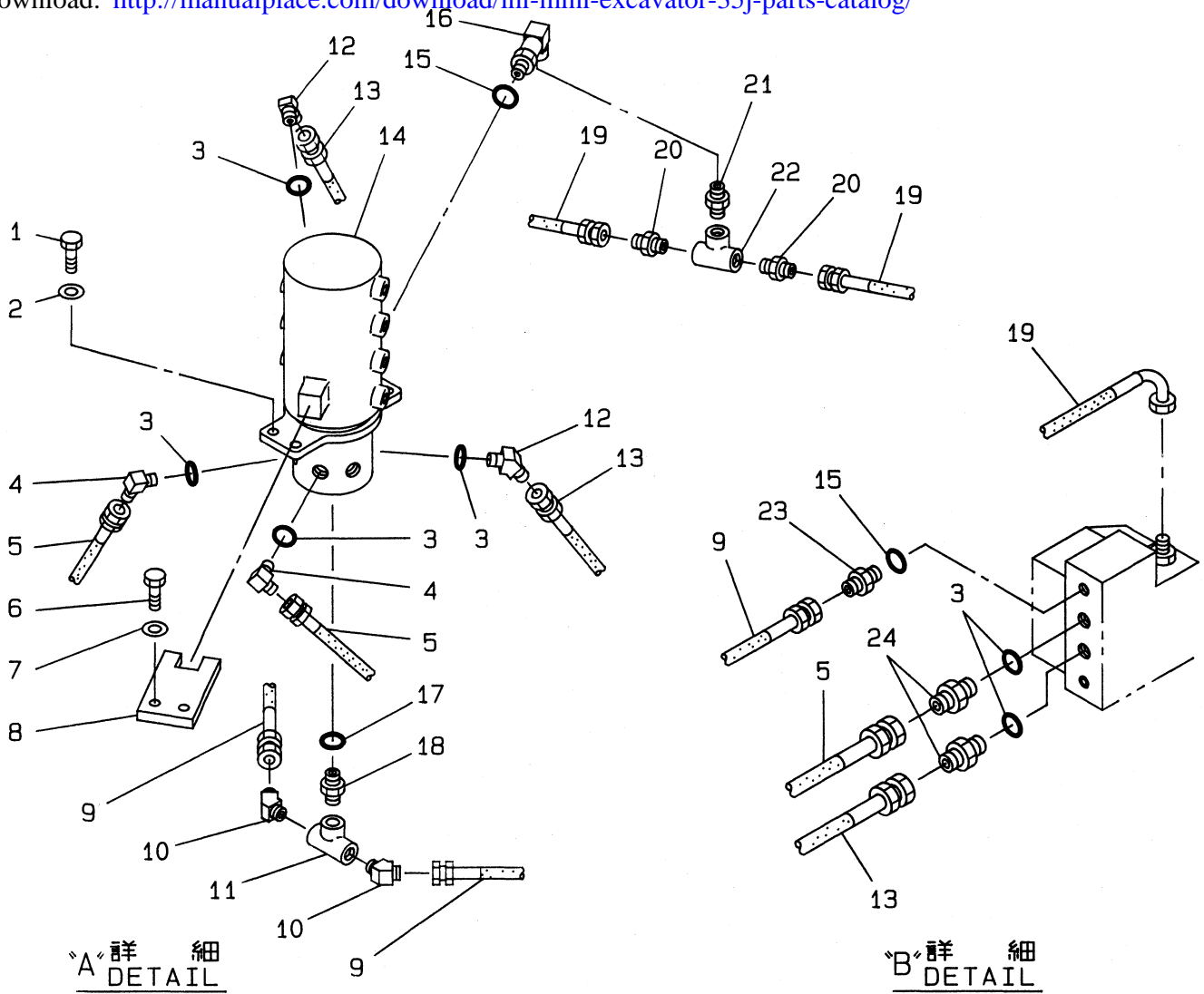
MODEL 35J

- 13 -

REV. No. ①

SHEET No. 1 - 6





下部走行配管組立

LOWER TRACTION PIPING ASS'Y

REV. No. 0
SHEET No. 1 - 7