

Ihi Mini Excavator 35j E Parts Catalog

Full download: <http://manualplace.com/download/ihi-mini-excavator-35j-e-parts-catalog/>

MEMO

PARTS CATALOG

35J

MINI EXCAVATOR

SERIAL No. BF000001~

IHI

石川島建機株式会社
Ishikawajima Construction Machinery Co., Ltd.

PUB.No.1

IHI 35J

INDEX 目次

DESCRIPTION	名 称	SHEET No.	PAGE
LOWER MACHINE ;	下部機械 ;		
LOWER MACHINE ASS'Y	下部機械組立	1 - 1 <input type="checkbox"/>	2
CRAWLER SHOE ASS'Y	クローラ シュー組立	1 - 2 <input type="checkbox"/>	6
CRAWLER SHOE ADJ. DEVICE	クローラ シュー調整装置	1 - 3 <input type="checkbox"/>	8
FRONT IDLER ASS'Y	フロント アイドラ組立	1 - 4 <input type="checkbox"/>	10
LOWER ROLLER ASS'Y	ロワー ローラ組立	1 - 5 <input type="checkbox"/>	12
UPPER ROLLER ASS'Y	アッパー ローラ組立	1 - 6 <input type="checkbox"/>	14
LOWER TRACTION PIPING ASS'Y	下部走行配管組立	1 - 7 <input type="checkbox"/>	16
TURNTABLE ;	ターンテーブル ;		
TURNTABLE & SWING BEARING ASS'Y	ターンテーブル及旋回ベアリング組立	2 - 1 <input type="checkbox"/>	20
SWING DRIVE DEVICE ;	旋回駆動装置 ;		
SWING DRIVE DEVICE	旋回駆動装置	3 - 1 <input type="checkbox"/>	24
HYDRAULIC PIPING ;	油圧配管 ;		
RETURN & SUCTION PIPING ASS'Y	リターン及サクシオン配管組立	4 - 1 <input type="checkbox"/>	28
RETURN & SUCTION PIPING ASS'Y	リターン及サクシオン配管組立	4 - 1A <input type="checkbox"/>	32
SWING & TRACTION PIPING ASS'Y	旋回及走行配管組立	4 - 2 <input type="checkbox"/>	36
SWING & TRACTION PIPING ASS'Y	旋回及走行配管組立	4 - 2A <input type="checkbox"/>	38
PUMP DISCHARGE & BOOM SWING PIPING ASS'Y	ポンプ吐出及ブーム スイング配管組立	4 - 3 <input type="checkbox"/>	40
PUMP DISCHARGE & BOOM SWING PIPING ASS'Y	ポンプ吐出及ブーム スイング配管組立	4 - 3A <input type="checkbox"/>	44
CONTROL PIPING ASS'Y (FOR SHORT LEVER)	制御配管組立 (ショート レバー用)	4 - 4 <input type="checkbox"/>	48
CONTROL PIPING ASS'Y (FOR SHORT LEVER)	制御配管組立 (ショート レバー用)	4 - 4A <input type="checkbox"/>	52
CONTROL PIPING ASS'Y (FOR SHORT LEVER, CE)	制御配管組立 (ショート レバー用, CE)	4 - 4 <input type="checkbox" value="A"/>	56
TRACTION SHIFT PIPING ASS'Y	走行切換配管組立	4 - 5 <input type="checkbox"/>	60
TRACTION SHIFT PIPING ASS'Y	走行切換配管組立	4 - 5A <input type="checkbox"/>	64

IHI 35J

INDEX 目次

DESCRIPTION	名 称	SHEET No.	PAGE
HYDRAULIC INSTRUMENT ;	油圧機器 ;		
TRACTION MOTOR ASS'Y	走行モータ組立	5 - 1 <input type="checkbox"/>	68
SWING MOTOR ASS'Y	旋回モータ組立	5 - 2 <input type="checkbox"/>	72
ROTARY JOINT ASS'Y	ロータリ ジョイント組立	5 - 3 <input type="checkbox"/>	76
CONTROL VALVE ASS'Y	コントロール バルブ組立	5 - 4 <input type="checkbox"/>	78
CONTROL VALVE ASS'Y	コントロール バルブ組立	5 - 4A <input type="checkbox"/>	84
REMOTE CONTROL VALVE ASS'Y (FOR SHORT LEVER)	リモコン バルブ組立 (ショート レバー用)	5 - 5 <input type="checkbox"/>	90
REMOTE CONTROL VALVE ASS'Y (FOR SHORT LEVER)	リモコン バルブ組立 (ショート レバー用)	5 - 5A <input type="checkbox"/>	94
SOLENOID VALVE ASS'Y	ソレノイド バルブ組立	5 - 6 <input type="checkbox"/>	98
HYDRAULIC OIL TANK ASS'Y	作動油タンク組立	5 - 7 <input type="checkbox"/>	100
OIL PUMP ASS'Y	オイル ポンプ組立	5 - 8 <input type="checkbox"/>	102
BOOM CYLINDER ASS'Y	ブーム シリンダ組立	5 - 9 <input type="checkbox"/>	106
BOOM CYLINDER ASS'Y	ブーム シリンダ組立	5 - 9A <input type="checkbox"/>	108
ARM CYLINDER ASS'Y	アーム シリンダ組立	5 - 10 <input type="checkbox"/>	110
ARM CYLINDER ASS'Y	アーム シリンダ組立	5 - 10A <input type="checkbox"/>	112
BUCKET CYLINDER ASS'Y	バケット シリンダ組立	5 - 11 <input type="checkbox"/>	114
BUCKET CYLINDER ASS'Y	バケット シリンダ組立	5 - 11A <input type="checkbox"/>	116
BOOM SWING CYLINDER ASS'Y	ブーム スイング シリンダ組立	5 - 12 <input type="checkbox"/>	118
BOOM SWING CYLINDER ASS'Y	ブーム スイング シリンダ組立	5 - 12A <input type="checkbox"/>	122
BLADE CYLINDER ASS'Y	排土板シリンダ組立	5 - 13 <input type="checkbox"/>	124
BLADE CYLINDER ASS'Y	排土板シリンダ組立	5 - 13A <input type="checkbox"/>	126
TRACTION SHIFT VALVE ASS'Y	走行切換バルブ組立	5 - 14 <input type="checkbox"/>	128
OPERATING CONTROLS ;	運転操作関係 ;		
TRACTION LEVER ASS'Y	走行レバー組立	6 - 1 <input type="checkbox"/>	132
TRACTION LEVER ASS'Y	走行レバー組立	6 - 1A <input type="checkbox"/>	136
CONTROL LEVER ASS'Y (FOR SHORT LEVER)	コントロール レバー組立 (ショート レバー用)	6 - 2 <input type="checkbox"/>	138
BLADE & BOOM SWING CONTROL ASS'Y	排土板及ブーム スイング コントロール組立	6 - 3 <input type="checkbox"/>	142
ENGINE CONTROL ASS'Y	エンジン コントロール組立	6 - 4 <input type="checkbox"/>	144

IHI 35J

INDEX 目次

DESCRIPTION	名 称	SHEET No.	PAGE
POWER UNIT ;	パワー ユニット ;		
ENGINE & ACCESSORIES	エンジン及アクセサリ	7 - 1 <input type="checkbox"/>	148
AIR CLEANER & MUFFLER ASS'Y	エアー クリーナ及マフラ組立	7 - 2 <input type="checkbox"/>	152
OIL PUMP DRIVE DEVICE	オイル ポンプ駆動装置	7 - 3 <input type="checkbox"/>	154
FUEL TANK & PIPING ASS'Y	燃料タンク及配管組立	7 - 4 <input type="checkbox"/>	156
FUEL TANK & PIPING ASS'Y (W/WATER SEDIMENTER)	燃料タンク及配管組立 (ウォータ セディメンタ付)	7 - 4 <input type="checkbox"/> A	158
CAB & RELATED PARTS ;	キャブ関係部品 ;		
COVER ASS'Y	カバー組立	8 - 1 <input type="checkbox"/>	162
NOISE ABSORBENT ASS'Y	吸音材組立	8 - 2 <input type="checkbox"/>	166
OPERATOR ROOM ASS'Y (1)	運転室組立 (1)	8 - 3 <input type="checkbox"/>	170
OPERATOR ROOM ASS'Y (2)	運転室組立 (2)	8 - 4 <input type="checkbox"/>	174
OPERATOR SEAT & SWING LOCK ASS'Y	オペレータ シート及旋回ロック組立	8 - 5 <input type="checkbox"/>	178
OPERATOR SEAT & SWING LOCK ASS'Y (W/SUSPENSION)	オペレータ シート及旋回ロック組立 (サスペンション付)	8 - 5 <input type="checkbox"/> A	180
CAR HEATER ASS'Y	カー ヒータ組立	8 - 6 <input type="checkbox"/>	182
CAR HEATER ASS'Y	カー ヒータ組立	8 - 6A <input type="checkbox"/>	184
DEFROSTER ASS'Y	デフロスタ組立	8 - 7 <input type="checkbox"/>	186
NAME PLATE ASS'Y (FOR ENGLISH)	ネーム プレート組立 (英文)	8 - 8 <input type="checkbox"/>	188
NAME PLATE ASS'Y (FOR GERMANY)	ネーム プレート組立 (ドイツ用)	8 - 8 <input type="checkbox"/> A	192
NAME PLATE ASS'Y (FOR ITALIAN)	ネーム プレート組立 (イタリア用)	8 - 8 <input type="checkbox"/> B	194
NAME PLATE ASS'Y (FOR FRENCH)	ネーム プレート組立 (フランス用)	8 - 8 <input type="checkbox"/> C	198
NAME PLATE ASS'Y (FOR HUTTER)	ネーム プレート組立 (HUTTER用)	8 - 8 <input type="checkbox"/> D	202
NAME PLATE ASS'Y (FOR DUTCH)	ネーム プレート組立 (オランダ用)	8 - 8 <input type="checkbox"/> E	206
NAME PLATE ASS'Y (FOR DANISH)	ネーム プレート組立 (デンマーク用)	8 - 8 <input type="checkbox"/> F	210
COUNTER WEIGHT ASS'Y	カウンタ ウェイト組立	8 - 9 <input type="checkbox"/>	214
ELECTRIC SYSTEM ;	電気系統 ;		
ELECTRIC SYSTEM	電気系統	9 - 1 <input type="checkbox"/>	218
INSTRUMENT PANEL ASS'Y (FOR SHORT LEVER)	計器盤組立 (ショート レバー用)	9 - 2 <input type="checkbox"/>	222

IHI 35J

INDEX 目 次

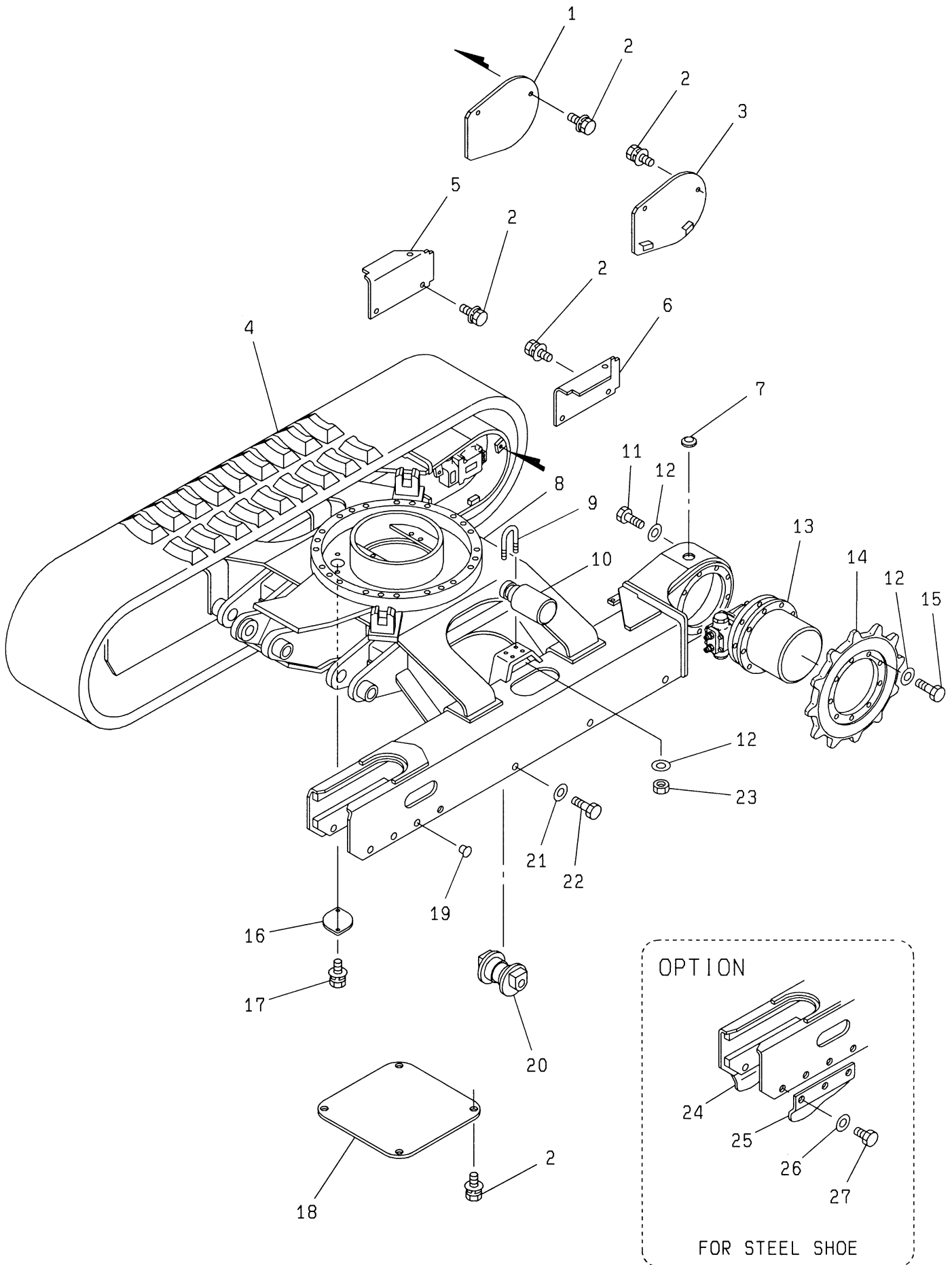
DESCRIPTION	名 称	SHEET No.	PAGE
TOOLS & ACCESSORIES ; TOOLS & ACCESSORIES	工具及附属品 ; 工具及附属品	10 - 1 <input type="checkbox"/>	226
HOE ATTACHMENT ; HOE ATTACHMENT ASS'Y	ホー アタッチメント ; ホー アタッチメント組立	11 - 1 <input type="checkbox"/>	230
BOOM SWING ASS'Y	ブーム スイング組立	11 - 2 <input type="checkbox"/>	234
HOE BUCKET ASS'Y	ホー バケツ組立	11 - 3 <input type="checkbox"/>	236
HOE BUCKET ASS'Y (W/EYE PLATE)	ホー バケツ組立(アイ プレート付)	11 - 3 <input type="checkbox"/> A	238
HOE ATTACHMENT PIPING ASS'Y	ホー アタッチメント配管組立	11 - 4 <input type="checkbox"/>	240
HOE ATTACHMENT PIPING ASS'Y	ホー アタッチメント配管組立	11 - 4A <input type="checkbox"/>	244
BLADE ATTACHMENT ; BLADE ATTACHMENT ASS'Y	排土板アタッチメント ; 排土板装置組立	12 - 1 <input type="checkbox"/>	248
BLADE HYDRAULIC PIPING ASS'Y	排土板配管組立	12 - 2 <input type="checkbox"/>	250
OPTION SPECIFICATION ; SPARE PORT PIPING ASS'Y	特別仕様 ; 予備ポート配管組立	15 - 1 <input type="checkbox"/>	254
SPARE PORT PIPING ASS'Y	予備ポート配管組立	15 - 1A <input type="checkbox"/>	258
MIRROR ASS'Y	ミラー組立	15 - 2 <input type="checkbox"/>	262
LIGHT ASS'Y	ライト組立	15 - 3 <input type="checkbox"/>	264
PARTS INDEX ;	部品番号順索引 ;		
ENGINE PARTS CATALOG ;	エンジン パーツ カタログ ;		

SECTION 1

LOWER MACHINE

下部機械

石川島建機株式会社
Ishikawajima Construction Machinery Co., Ltd.



見出番号 KEY No.	部品番号 PART No.	部 品 名 称 D E S C R I P T I O N	数 量 Q'TY	互換性 CHAN.	適 用 号 機 S E R I A L No.	備 考 R E M A R K S
0	×5300 933 00	下部機械組立 Lower Machine Ass'y	1		BF000001~	
0-1	×5300 760 00	クローラ シュー組立 Shoe Ass'y, Crawler (Rubber)	1		BF000001~	
0-2	×5300 638 00	クローラ シュー組立 Shoe Ass'y, Crawler (Steel)	1		BF000001~	
1	4461 924 00	カバー (右) *Cover (R.H.)	1	↙ ×	BF000001~***	
	4457 314 00	カバー (右) *Cover (R.H.)	1	↘	***~	
2	0518 100 20	熱処理ボルト (L.W, F.W付 細目) *Bolt, Treatment (W/L.W, F.W)	14		BF000001~	M10 × 20 P = 1.25
3	4461 925 00	カバー (左) *Cover (L.H.)	1	↙ ×	BF000001~***	
	4457 315 00	カバー (左) *Cover (L.H.)	1	↘	***~	
4	0653 710 UA	ゴム クローラ シュー *Shoe, Rubber Crawler	2		BF000001~	
4-1	#0653 075 UA	クローラ シュー組立 *Shoe Ass'y, Crawler (Steel)	2		BF000001~	Sh.No.1 - 2
4-2	#0653 077 UA	クローラ シュー組立 *Shoe Ass'y, Crawler (Steel)	2		BF000001~	Sh.No.1 - 2
5	4459 687 00	カバー (右) *Cover (R.H.)	1		BF000001~	
6	4459 688 00	カバー (左) *Cover (L.H.)	1		BF000001~	
7	0910 950 12	グロメット *Grommet	2		BF000001~***	
8	△4200 640 00	ロー フレーム *Frame, Lower	1	↙ ×	BF000001~BF000005	
	△4200 674 00	ロー フレーム *Frame, Lower	1	↖ ×	BF000006~***	
	△4200 689 00	ロー フレーム *Frame, Lower	1	↘	***~	
9	4003 079 00	"U" ボルト *Bolt, "U"	4		BF000001~	
10	#5300 608 00	アッパ ローラ組立 *Roller Ass'y, Upper	2		BF000001~	Sh.No.1 - 6
11	0555 120 35	熱処理ボルト *Bolt, Treatment	18		BF000001~	M12 × 35
12	0595 120 00	熱処理座金 *Washer, Treatment	26		BF000001~	M12
13	#0753 786 UA	走行モータ組立 *Motor Ass'y, Traction	2		BF000001~	Sh.No.5 - 1
14	4234 513 00	ドライブ スプロケット *Sprocket, Drive	2		BF000001~	
15	0457 120 30	熱処理ボルト (フランジ付) *Bolt, Treatment (W/Flange)	18		BF000001~	M12 × 30
16	4460 756 00	カバー *Cover	1		BF000001~	
17	0517 080 12	熱処理ボルト (L.W, F.W付) *Bolt, Treatment (W/L.W, F.W)	2		BF000001~	M8 × 12
18	4461 717 00	アンダ カバー *Cover, Under	1		BF000001~	
19	0690 201 09	プラグ *Plug	12		BF000001~	
20	#5300 903 00	ロー ローラ組立 *Roller Ass'y, Lower	8	↙ ○	BF000001~BF000005	Sh.No.1 - 5
	#5301 134 00	ロー ローラ組立 *Roller Ass'y, Lower	8	↘	BF000006~	Sh.No.1 - 5
21	0595 160 00	熱処理座金 *Washer, Treatment	16		BF000001~	M16
22	0555 160 30	熱処理ボルト *Bolt, Treatment	16		BF000001~	M16 × 30
23	0535 120 00	熱処理ナット (細目) *Nut, Treatment	8		BF000001~	M12 P = 1.25

注 意
N O T E

IHI

下部機械組立

LOWER MACHINE ASS'Y

1

MODEL **35J**

- 3 -

REV. No. ①
SHEET No. 1 - 1



見出番号 KEY No.	部品番号 PART No.	部 品 名 称 D E S C R I P T I O N	数 量 Q'TY	互換性 CHAN.	適 用 号 機 S E R I A L N o .	備 考 R E M A R K S
24	4475 587 00	シュー ガイド (右) * Guide, Shoe (R.H.)	2		BF000001~	
25	4475 586 00	シュー ガイド (左) * Guide, Shoe (L.H.)	2		BF000001~	
26	0595 120 00	熱処理座金 * Washer, Treatment	12		BF000001~	M12
27	0555 120 35	熱処理ボルト * Bolt, Treatment	12		BF000001~	M12 × 35

注 意
N O T E

IHI

下部機械組立

LOWER MACHINE ASS'Y

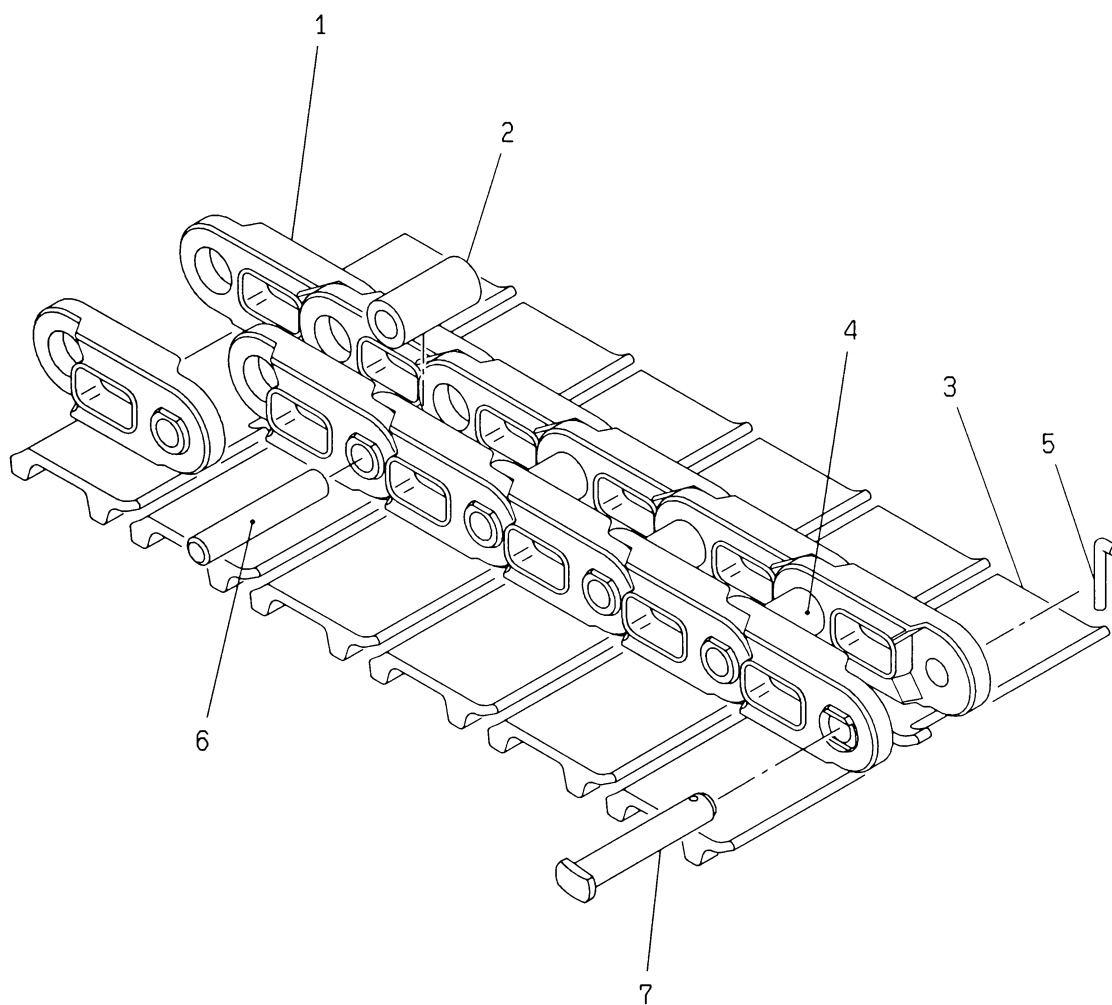
1

MODEL **35J**

- 4 -

REV. No. **0**
SHEET No. **1 - 1**





見出番号 KEY No.	部品番号 PART No.	部 品 名 称 D E S C R I P T I O N	数 量 Q'TY	互換性 CHAN.	適 用 号 機 SERIAL No.	備 考 REMARKS
0	0653 075 UA	クローラ シュー組立 Shoe Ass'y, Crawler	(2)		BF000001~	ℓ = 300mm
0-1	0653 077 UA	クローラ シュー組立 Shoe Ass'y, Crawler	(2)		BF000001~	ℓ = 400mm
1	0653 082 92	トラック シュー コンプリート *Complete, Track Shoe	42		BF000001~	ℓ = 300mm
1-1	0653 027 92	トラック シュー コンプリート *Complete, Track Shoe	42		BF000001~	ℓ = 400mm
2	0653 048 06	**Bushing マスタ シュー コンプリート	1		BF000001~	
3	0653 082 93	*Complete, Master Shoe マスタ シュー コンプリート	1		BF000001~	ℓ = 300mm
3-1	0653 076 93	*Complete, Master Shoe ブッシング	1		BF000001~	ℓ = 400mm
4	0653 048 06	**Bushing コッタ ピン	1		BF000001~	
5	0653 082 04	*Pin, Cotter トラック ピン	1		BF000001~	
6	0653 048 07	*Pin, Track マスタ ピン	42		BF000001~	
7	0653 082 03	*Pin, Master	1		BF000001~	

注 意
N O T E

IHI

クローラ シュー組立
CRAWLER SHOE ASS'Y

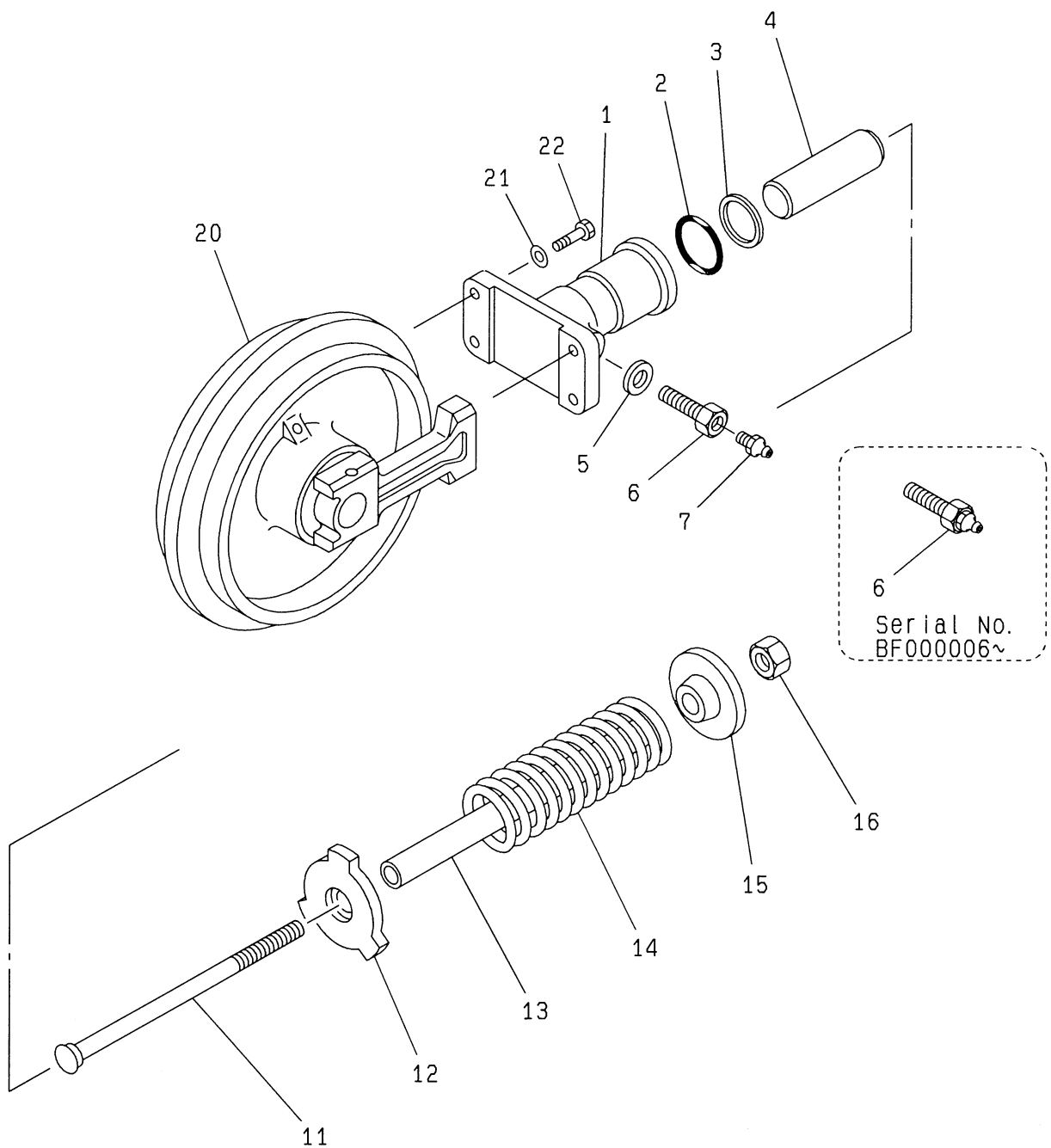
MODEL **35J**

- 7 -

REV. No. **0**
SHEET No. **1-2**

1





見出番号 KEY No.	部品番号 PART No.	部品名称 DESCRIPTION	数量 Q'TY	互換性 CHAN.	適用号機 SERIAL No.	備考 REMARKS
0	×5301 001 00	クローラ シュー調整装置 Adj. Device, Crawler Shoe	2		BF000001~	Rubber Shoe
0-1	×5301 002 00	クローラ シュー調整装置 Adj. Device, Crawler Shoe	2		BF000001~	Steel Shoe
0-2	5300 639 98	グリース シリンダ組立 *Cylinder Ass'y, Grease	1	←○	BF000001~BF000005	
	5301 001 93	グリース シリンダ組立 *Cylinder Ass'y, Grease	1	←○	BF000006~	
1	4514 511 00	グリース シリンダ **Cylinder, Grease	1		BF000001~	
2	0760 710 42	"O" リング **Ring, "O"	1		BF000001~	P40-90B
3	0762 120 42	バックアップ リング **Ring, Back-up	1		BF000001~	P40-T2
4	4515 508 00	ピストン **Piston	1		BF000001~	
5	4560 004 00	銅パッキン **Packing, Copper	1		BF000001~	
6	4140 000 00	チェックバルブ **Valve, Check	1	←○	BF000001~BF000005	
	4140 015 00	チェックバルブ **Valve, Check	1	←○	BF000006~	
7	0728 111 14	グリース ニップル **Nipple, Grease	1		BF000001~BF000005	PT1/8
10	5301 008 99	スプリング ユニット組立 *Unit Ass'y, Spring	1		BF000001~	
10-1	5300 639 99	スプリング ユニット組立 *Unit Ass'y, Spring (For Steel Shoe)	1		BF000001~	
11	4004 161 00	アジャスト ボルト **Bolt, Adjusting	1		BF000001~	
12	4485 514 00	スプリング リテーナ **Retainer, Spring	1		BF000001~	
13	4040 859 01	スパーサ **Spacer (For Rubber Shoe)	1		BF000001~	
14	4170 177 00	スプリング **Spring	1		BF000001~	
15	4485 513 00	スプリング リテーナ **Retainer, Spring	1		BF000001~	
16	0580 160 00	六角ナット **Nut, Hex.	1		BF000001~	M16
20	#5301 003 00	フロント アイドラ組立 *Idler Ass'y, Front	1	←×	BF000001~BF000005	Sh.No.1-4
	#5301 143 00	フロント アイドラ組立 *Idler Ass'y, Front	1	←×	BF000006~	Sh.No.1-4
20-1	#5301 004 00	フロント アイドラ組立 *Idler Ass'y, Front (For Steel Shoe)	1		BF000001~	Sh.No.1-4
21	0595 100 00	熱処理座金 *Washer, Treatment	4		BF000001~	M10
22	0513 100 35	熱処理ボルト *Bolt, Treatment	4		BF000001~	M10×35

注 意
N O T E

IHI

クローラ シュー調整装置

CRAWLER SHOE ADJ. DEVICE

MODEL **35J**

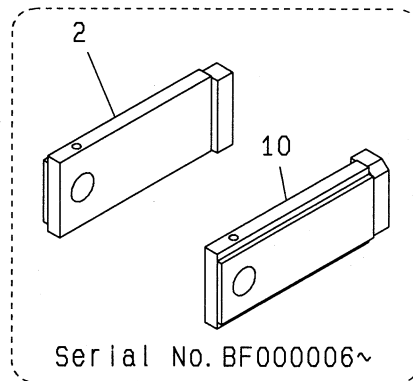
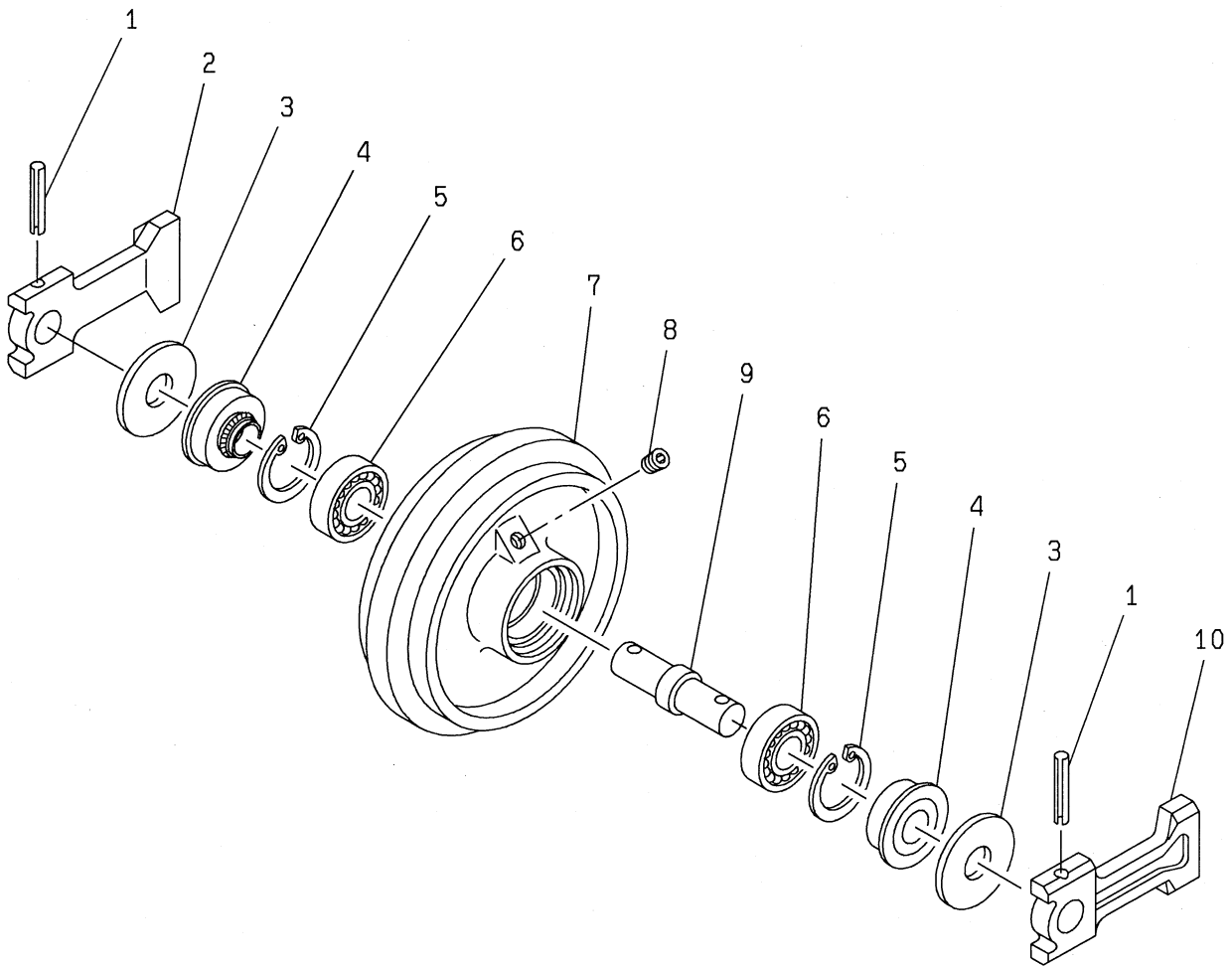
- 9 -

REV. No. **0**

SHEET No. **1-3**

1





見出番号 KEY No.	部品番号 PART No.	部 品 名 称 D E S C R I P T I O N	数 量 Q'TY	互換性 CHAN.	適 用 号 機 S E R I A L N o.	備 考 R E M A R K S
0	5301 003 00	フロント アイドラ組立 Idler Ass'y, Front	2	← × └	BF000001~BF000005	
	5301 143 00	フロント アイドラ組立 Idler Ass'y, Front	2	└	BF000006~	
0-1	5301 004 00	フロント アイドラ組立 (鉄シュー用) Idler Ass'y, Front (For Steel Shoe)	2		BF000001~	
1	0494 651 70	*スプリング ピン *Pin, Spring	2		BF000001~	φ 10 × 70
2	4420 732 00	*ベアリング ブロック (右) *Block, Bearing (R.H.)	1	← × └	BF000001~BF000005	
	4420 768 00	*ベアリング ブロック (右) *Block, Bearing (R.H.)	1	└	BF000006~	
2-1	4420 755 00	*ベアリング ブロック (右)(鉄シュー用) *Block, Bearing (R.H.)(For Steel Shoe)	1		BF000006~	
3	4006 276 00	*ワッシャー *Washer	2		BF000001~	
4	0761 731 40	*シール *Seal	2		BF000001~	
5	0493 500 80	*スナップ リング *Ring, Snap	2		BF000001~	φ 80
6	0630 630 70	*ボール ベアリング *Bearing, Ball	2		BF000001~	# 6307
7	4236 558 00	フロント アイドラ *Idler, Front	1		BF000001~	
7-1	4236 525 00	フロント アイドラ (鉄シュー用) *Idler, Front (For Steel Shoe)	1		BF000001~	
8	0710 201 01	*プラグ *Plug	1		BF000001~	ST - PA - 1/8
9	4220 516 00	*シャフト *Shaft	1		BF000001~	
10	4420 732 00	*ベアリング ブロック (左) *Block, Bearing (L.H.)	1	← × └	BF000001~BF000005	
	4420 757 00	*ベアリング ブロック (左) *Block, Bearing (L.H.)	1	└	BF000006~	
10-1	4420 755 00	*ベアリング ブロック (左)(鉄シュー用) *Block, Bearing (L.H.)(For Steel Shoe)	1		BF000006~	

注 意
N O T E

IHI

フロント アイドラ組立
FRONT IDLER ASS'Y

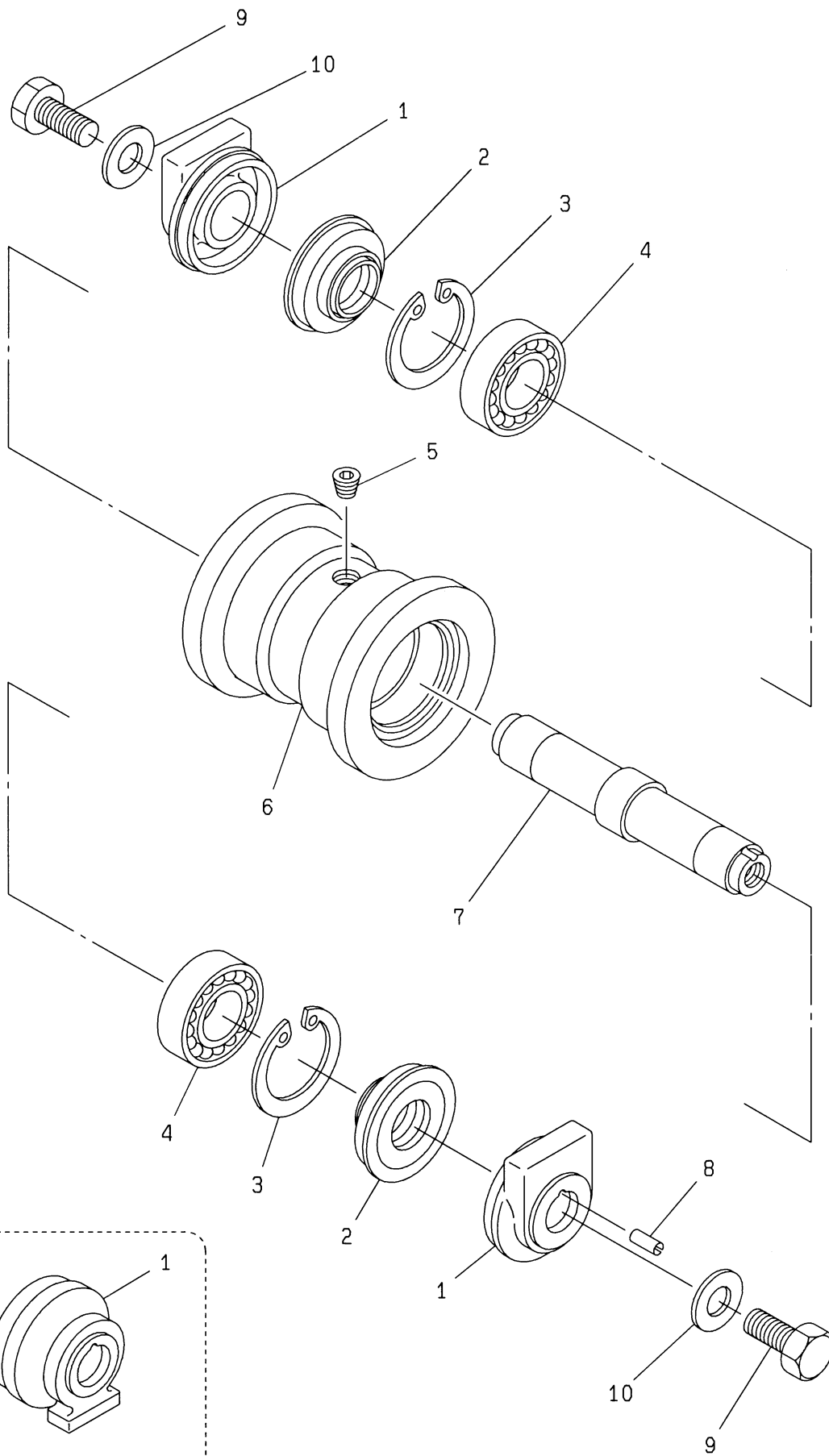
1

MODEL **35J**

- 11 -

REV. No. ①
SHEET No. 1 - 4





Serial No. BF000006~



ローラ組立
LOWER ROLLER ASS'Y

MODEL 35J

REV. No. ①
SHEET No. 1 - 5

1



見出番号 KEY No.	部品番号 PART No.	部 品 名 称 D E S C R I P T I O N	数 量 Q'TY	互換性 CHAN.	適 用 号 機 SERIAL No.	備 考 REMARKS
0	5300 903 00	ローラ ローラ組立 Roller Ass'y, Lower	(8)	←○	BF000001~BF000005	
	5301 134 00	ローラ ローラ組立 Roller Ass'y, Lower	(8)	←	BF000006~	
1	4042 204 00	ローラ カラー *Collar, Roller	2	←×	BF000001~BF000005	
	4042 238 00	ローラ カラー *Collar, Roller	2	←	BF000006~	
2	0761 730 12	シール *Seal	2		BF000001~	
3	0493 500 62	スナップ リング *Ring, Snap	2		BF000001~	φ 62
4	0630 620 60	ベアリング *Bearing	2		BF000001~	# 6206
5	0710 201 01	プラグ *Plug	1		BF000001~	ST - PA - 1/8
6	☆4031 329 00	ガイド ローラ *Roller, Guide	1		BF000001~	5301 134 00
7	4220 517 00	シャフト *Shaft	1		BF000001~	
8	0494 608 10	スプリング ピン *Pin, Spring	1		BF000001~	φ 5 × 10
9	0555 160 30	熱処理ボルト Bolt, Treatment	(2)		BF000001~	M16 × 30
10	0595 160 00	熱処理座金 Washer, Treatment	(2)		BF000001~	M16

注 意
N O T E

IHI

ローラ ローラ組立
LOWER ROLLER ASS'Y

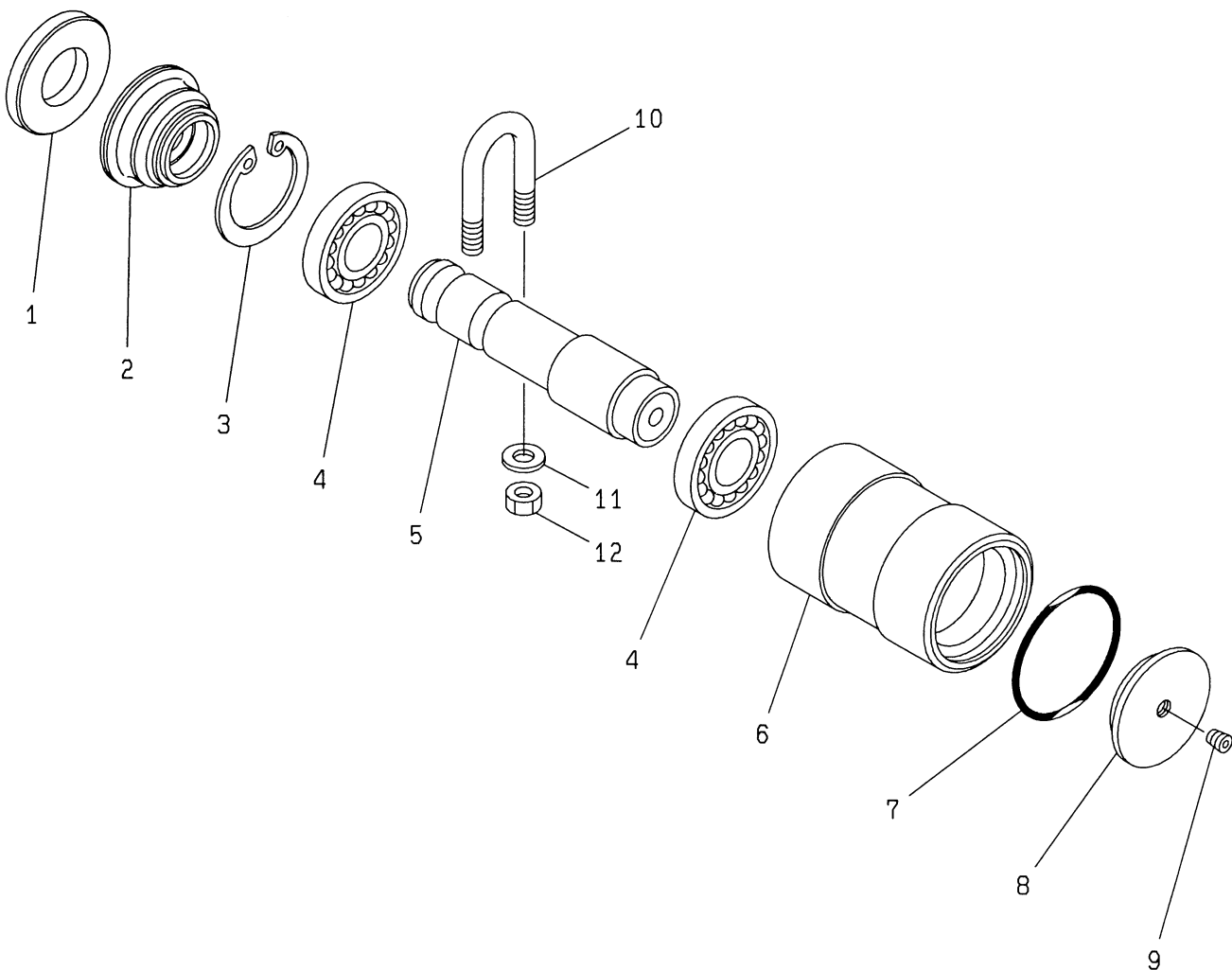
MODEL **35J**

- 13 -

REV. No. **0**
SHEET No. **1 - 5**

1





Ihi Mini Excavator 35j E Parts Catalog

Full download: <http://manualplace.com/download/ihi-mini-excavator-35j-e-parts-catalog/>

見出番号 KEY No.	部品番号 PART No.	部 品 名 称 D E S C R I P T I O N	数 量 Q'TY	互換性 CHAN.	適 用 号 機 S E R I A L N o .	備 考 R E M A R K S
0	5300 608 00	アッパ ローラ組立 Roller Ass'y, Upper 座金	(2)		BF000001~	
1	4006 214 00	*Washer シール	1		BF000001~	
2	0761 690 23	*Seal スナップ リング	1		BF000001~	
3	0493 500 62	*Ring, Snap ベアリング	1		BF000001~	φ 62
4	0630 600 70	*Bearing ローラ シャフト	2		BF000001~	# 6007
5	4220 508 00	*Shaft, Roller ローラ	1		BF000001~	
6	☆4031 129 00	*Roller "O" リング	1		BF000001~	5300 608 00
7	0760 715 65	*Ring, "O" カバー	1		BF000001~	G65 - 90B
8	4460 995 00	*Cover プラグ	1		BF000001~	
9	0710 201 01	*Plug "U" ボルト	1		BF000001~	ST - PA - 1/8
10	4003 079 00	Bolt, "U" 熱処理座金	(2)		BF000001~	
11	0595 120 00	Washer, Treatment 熱処理ナット (細目)	(4)		BF000001~	M12
12	0535 120 00	Nut, Treatment	(4)		BF000001~	M12 P = 1.25

注 意
N O T E

IHI

アッパ ローラ組立

UPPER ROLLER ASS'Y

REV. No. 0

SHEET No. 1 - 6

1

MODEL 35J

15

This is the cut pages sample. Download all 240 page(s) at: ManualPlace.com