

Ihi Mini Excavator 30j E Parts Catalog

Full download: <http://manualplace.com/download/ihi-mini-excavator-30j-e-parts-catalog/>

MEMO

PARTS CATALOG

30J

MINI EXCAVATOR

SERIAL No. BE000001~

IHI

石川島建機株式会社
Ishikawajima Construction Machinery Co., Ltd.

PUB.No.1

IHI 30J

INDEX 目 次

DESCRIPTION	名 称	SHEET No.	PAGE
LOWER MACHINE ;	下部機械 ;		
LOWER MACHINE ASS'Y	下部機械組立	1 - 1 <input type="checkbox"/>	2
CRAWLER SHOE ASS'Y	クローラ シュー組立	1 - 2 <input type="checkbox"/>	4
CRAWLER SHOE ADJ. DEVICE	クローラ シュー調整装置	1 - 3 <input type="checkbox"/>	6
FRONT IDLER ASS'Y	フロント アイドラ組立	1 - 4 <input type="checkbox"/>	8
LOWER ROLLER ASS'Y	ローラ ローラ組立	1 - 5 <input type="checkbox"/>	10
UPPER ROLLER ASS'Y	アッパー ローラ組立	1 - 6 <input type="checkbox"/>	12
LOWER TRACTION PIPING ASS'Y	下部走行配管組立	1 - 7 <input type="checkbox"/>	14
TURNTABLE ;	ターンテーブル ;		
TURNTABLE & SWING BEARING ASS'Y	ターンテーブル及旋回ベアリング組立	2 - 1 <input type="checkbox"/>	18
SWING DRIVE DEVICE ;	旋回駆動装置 ;		
SWING DRIVE DEVICE	旋回駆動装置	3 - 1 <input type="checkbox"/>	22
HYDRAULIC PIPING ;	油圧配管 ;		
RETURN & SUCTION PIPING ASS'Y	リターン及サクシヨン配管組立	4 - 1 <input type="checkbox"/>	26
SWING & TRACTION PIPING ASS'Y	旋回及走行配管組立	4 - 2 <input type="checkbox"/>	30
PUMP DISCHARGE & BOOM SWING PIPING ASS'Y	ポンプ吐出及ブーム スイング配管組立	4 - 3 <input type="checkbox"/>	32
CONTROL PIPING ASS'Y (FOR SHORT LEVER)	制御配管組立 (ショート レバー用)	4 - 4 <input type="checkbox"/>	36
CONTROL PIPING ASS'Y (FOR SHORT LEVER, CE)	制御配管組立 (ショート レバー用, CE)	4 - 4 <input type="checkbox" value="A"/>	40
TRACTION SHIFT PIPING ASS'Y	走行切換配管組立	4 - 5 <input type="checkbox"/>	44

IHI 30J

INDEX 目 次

DESCRIPTION	名 称	SHEET No.	PAGE
HYDRAULIC INSTRUMENT ;	油圧機器 ;		
TRACTION MOTOR ASS'Y	走行モータ組立	5 - 1 <input type="checkbox"/>	48
SWING MOTOR ASS'Y	旋回モータ組立	5 - 2 <input type="checkbox"/>	52
ROTARY JOINT ASS'Y	ロータリ ジョイント組立	5 - 3 <input type="checkbox"/>	56
CONTROL VALVE ASS'Y	コントロール バルブ組立	5 - 4 <input type="checkbox"/>	58
REMOTE CONTROL VALVE ASS'Y (FOR SHORT LEVER)	リモコン バルブ組立 (ショート レバー用)	5 - 5 <input type="checkbox"/>	64
SOLENOID VALVE ASS'Y	ソレノイド バルブ組立	5 - 6 <input type="checkbox"/>	68
HYDRAULIC OIL TANK ASS'Y	作動油タンク組立	5 - 7 <input type="checkbox"/>	70
OIL PUMP ASS'Y	オイル ポンプ組立	5 - 8 <input type="checkbox"/>	72
BOOM CYLINDER ASS'Y ("Y" TYPE)	ブーム シリンダ組立 ("Y" タイプ)	5 - 9 <input type="checkbox"/>	76
BOOM CYLINDER ASS'Y ("P" TYPE)	ブーム シリンダ組立 ("P" タイプ)	5 - 9A <input type="checkbox"/>	78
ARM CYLINDER ASS'Y ("Y" TYPE)	アーム シリンダ組立 ("Y" タイプ)	5 - 10 <input type="checkbox"/>	80
ARM CYLINDER ASS'Y ("P" TYPE)	アーム シリンダ組立 ("P" タイプ)	5 - 10A <input type="checkbox"/>	82
BUCKET CYLINDER ASS'Y ("Y" TYPE)	バケット シリンダ組立 ("Y" タイプ)	5 - 11 <input type="checkbox"/>	84
BUCKET CYLINDER ASS'Y ("P" TYPE)	バケット シリンダ組立 ("P" タイプ)	5 - 11A <input type="checkbox"/>	86
BOOM SWING CYLINDER ASS'Y ("Y" TYPE)	ブーム スイング シリンダ組立 ("Y" タイプ)	5 - 12 <input type="checkbox"/>	88
BOOM SWING CYLINDER ASS'Y ("P" TYPE)	ブーム スイング シリンダ組立 ("P" タイプ)	5 - 12A <input type="checkbox"/>	90
BLADE CYLINDER ASS'Y ("Y" TYPE)	排土板シリンダ組立 ("Y" タイプ)	5 - 13 <input type="checkbox"/>	92
BLADE CYLINDER ASS'Y ("P" TYPE)	排土板シリンダ組立 ("P" タイプ)	5 - 13A <input type="checkbox"/>	94
TRACTION SHIFT VALVE ASS'Y	走行切換バルブ組立	5 - 14 <input type="checkbox"/>	96
OPERATING CONTROLS ;	運転操作関係 ;		
TRACTION LEVER ASS'Y	走行レバー組立	6 - 1 <input type="checkbox"/>	100
CONTROL LEVER ASS'Y (FOR SHORT LEVER)	コントロール レバー組立 (ショート レバー用)	6 - 2 <input type="checkbox"/>	102
BLADE & BOOM SWING CONTROL ASS'Y	排土板及ブーム スイング コントロール組立	6 - 3 <input type="checkbox"/>	104
ENGINE CONTROL ASS'Y	エンジン コントロール組立	6 - 4 <input type="checkbox"/>	106

IHI 30J

INDEX 目 次

DESCRIPTION	名 称	SHEET No.	PAGE
POWER UNIT ;	パワー ユニット ;		
ENGINE & ACCESSORIES	エンジン及アクセサリ	7 - 1 <input type="checkbox"/>	110
AIR CLEANER & MUFFLER ASS'Y	エアークリーナ及マフラ組立	7 - 2 <input type="checkbox"/>	114
OIL PUMP DRIVE DEVICE	オイルポンプ駆動装置	7 - 3 <input type="checkbox"/>	116
FUEL TANK & PIPING ASS'Y	燃料タンク及配管組立	7 - 4 <input type="checkbox"/>	118
FUEL TANK & PIPING ASS'Y (W/WATER SEDIMENTER)	燃料タンク及配管組立 (ウォータセディメンタ付)	7 - 4 <input type="checkbox" value="A"/>	120
CAB & RELATED PARTS ;	キャブ関係部品 ;		
COVER ASS'Y	カバー組立	8 - 1 <input type="checkbox"/>	124
NOISE ABSORBENT ASS'Y	吸音材組立	8 - 2 <input type="checkbox"/>	128
OPERATOR ROOM ASS'Y(1) (FOR ITAL)	運転室組立 (1) (ITAL用)	8 - 3 <input type="checkbox"/>	130
OPERATOR ROOM ASS'Y(2) (FOR ITAL)	運転室組立 (2) (ITAL用)	8 - 4 <input type="checkbox"/>	134
OPERATOR SEAT & SWING LOCK ASS'Y	オペレータシート及旋回ロック組立	8 - 5 <input type="checkbox"/>	138
OPERATOR SEAT & SWING LOCK ASS'Y (W/SUSPENSION)	オペレータシート及旋回ロック組立 (サスペンション付)	8 - 5 <input type="checkbox" value="A"/>	140
COUNTER WEIGHT ASS'Y	カウンタウエイト組立	8 - 6 <input type="checkbox"/>	142
NAME PLATE ASS'Y (FOR ENGLISH)	ネームプレート組立 (英文)	8 - 7 <input type="checkbox"/>	144
NAME PLATE ASS'Y (FOR HUTTER)	ネームプレート組立 (HUTTER用)	8 - 7 <input type="checkbox" value="A"/>	146
NAME PLATE ASS'Y (FOR GERMANY)	ネームプレート組立 (ドイツ用)	8 - 7 <input type="checkbox" value="B"/>	150
NAME PLATE ASS'Y (FOR ITALIAN)	ネームプレート組立 (イタリア用)	8 - 7 <input type="checkbox" value="C"/>	152
NAME PLATE ASS'Y (FOR FRENCH)	ネームプレート組立 (フランス用)	8 - 7 <input type="checkbox" value="D"/>	154
NAME PLATE ASS'Y (FOR DUTCH)	ネームプレート組立 (オランダ用)	8 - 7 <input type="checkbox" value="E"/>	156
NAME PLATE ASS'Y (FOR DANISH)	ネームプレート組立 (デンマーク用)	8 - 7 <input type="checkbox" value="F"/>	158
ELECTRIC SYSTEM ;	電気系統 ;		
ELECTRIC SYSTEM	電気系統	9 - 1 <input type="checkbox"/>	162
INSTRUMENT PANEL ASS'Y (FOR SHORT LEVER)	計器盤組立 (ショートレバー用)	9 - 2 <input type="checkbox"/>	166
CAR HEATER ASS'Y (FOR ITAL CAB)	カーヒータ組立 (ITALキャブ用)	9 - 3 <input type="checkbox"/>	170
TOOLS & ACCESSORIES ;	工具及附属品 ;		
TOOLS & ACCESSORIES	工具及附属品	10 - 1 <input type="checkbox"/>	174

IHI 30J

INDEX 目 次

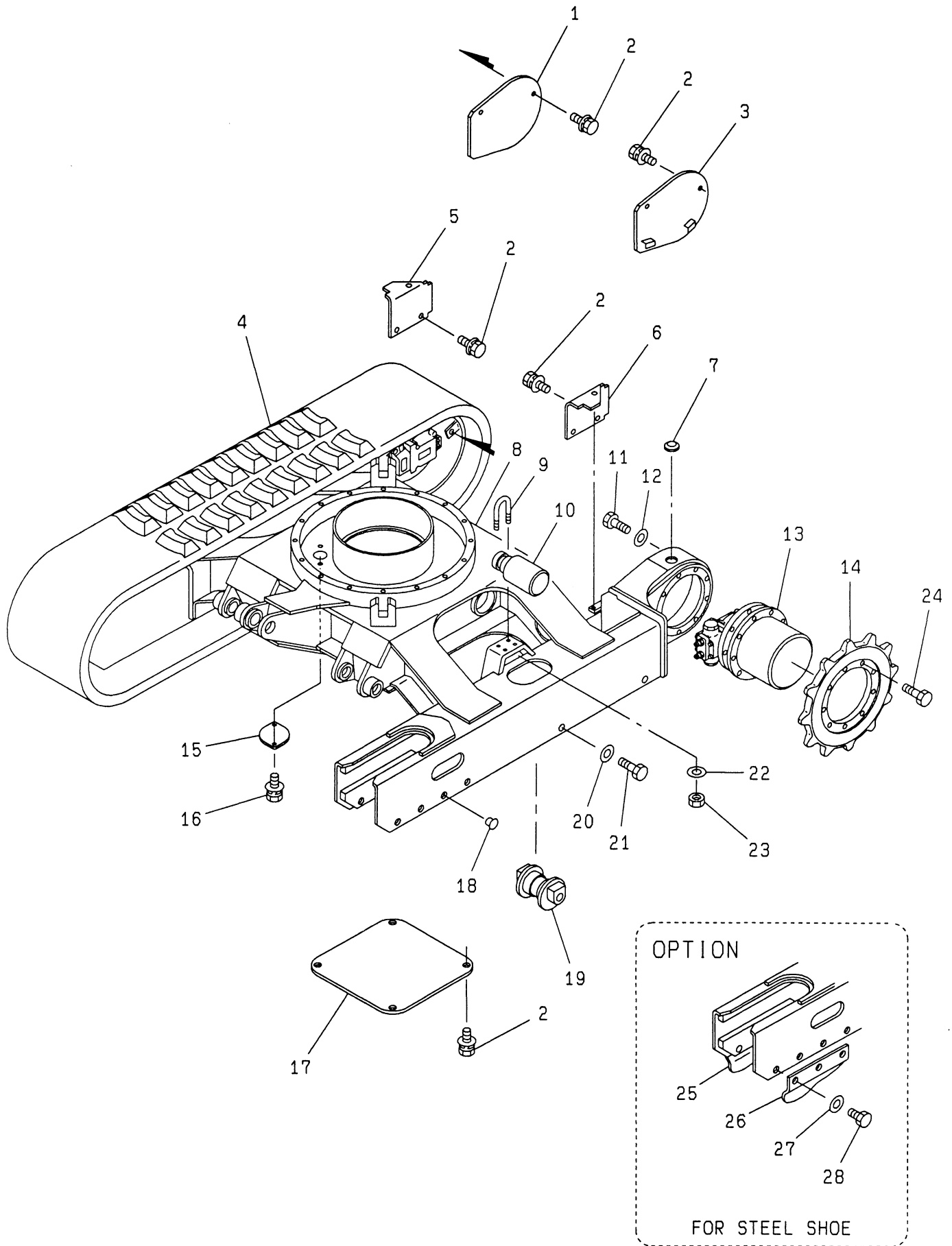
DESCRIPTION	名 称	SHEET No.	PAGE
HOE ATTACHMENT ;	ホー アタッチメント ;		
HOE ATTACHMENT ASS'Y	ホー アタッチメント組立	11 - 1 <input type="checkbox"/>	178
BOOM SWING ASS'Y	ブーム スイング組立	11 - 2 <input type="checkbox"/>	182
HOE BUCKET ASS'Y	ホー バケット組立	11 - 3 <input type="checkbox"/>	184
HOE BUCKET ASS'Y (W/EYE PLATE)	ホー バケット組立(アイ プレート付)	11 - 3 <input checked="" type="checkbox"/> A	186
HOE ATTACHMENT PIPING ASS'Y	ホー アタッチメント配管組立	11 - 4 <input type="checkbox"/>	188
BLADE ATTACHMENT ;	排土板アタッチメント ;		
BLADE ATTACHMENT ASS'Y	排土板装置組立	12 - 1 <input type="checkbox"/>	192
BLADE PIPING ASS'Y	排土板配管組立	12 - 2 <input type="checkbox"/>	194
OPTION SPECIFICATION ;	特別仕様 ;		
SPARE PORT PIPING ASS'Y	予備ポート配管組立	15 - 1 <input type="checkbox"/>	198
MIRROR ASS'Y	ミラー組立	15 - 2 <input type="checkbox"/>	202
LIGHT ASS'Y	ライト組立	15 - 3 <input type="checkbox"/>	204
CANOPY ASS'Y (FOR TOPS)	キャノピ組立 (TOPS用)	15 - 4 <input type="checkbox"/>	206
PARTS INDEX ;	部品番号順索引 ;		
ENGINE PARTS CATALOG ;	エンジン パーツ カタログ ;		

SECTION 1

LOWER MACHINE

下部機械

石川島建機株式会社
Ishikawajima Construction Machinery Co., Ltd.



見出番号 KEY No.	部品番号 PART No.	部 品 名 称 D E S C R I P T I O N	数 量 Q'TY	互換性 CHAN.	適用号機 SERIAL No.	備 考 REMARKS
0	×5300 995 00	下部機械組立 Lower Machine Ass'y	1		BE000001~	
0-1	×5300 760 00	クローラ シュー組立 Shoe Ass'y, Crawler (Rubber)	1		BE000001~	
0-2	×5300 637 00	クローラ シュー組立 Shoe Ass'y, Crawler (Steel)	1		BE000001~	
1	4457 314 00	*カバー (右) *Cover (R.H.)	1		BE000001~	
2	0518 100 20	熱処理ボルト (L.W, F.W付 細目) *Bolt, Treatment (W/L.W, F.W)	14		BE000001~	M10 × 20 P = 1.25
3	4457 315 00	*カバー (左) *Cover (L.H.)	1		BE000001~	
4	0653 709 UA	ゴム クローラ シュー *Shoe, Rubber Crawler	2		BE000001~	
4-1	#0653 777 UA	クローラ シュー組立 *Shoe Ass'y, Crawler (Steel)(W300)	2		BE000001~	Sh.No.1 - 2
4-2	#0653 076 UA	クローラ シュー組立 *Shoe Ass'y, Crawler (Steel)(W400)	2		BE000001~	Sh.No.1 - 2
5	4458 174 00	*カバー (右) *Cover (R.H.)	1		BE000001~	
6	4458 175 00	*カバー (左) *Cover (L.H.)	1		BE000001~	
7	0910 950 12	グロメット *Grommet	2		BE000001~	
8	△4200 688 00	ロワー フレーム *Frame, Lower	1		BE000001~	
9	4003 079 00	"U" ボルト *Bolt, "U"	4		BE000001~	
10	#5300 608 00	アッパ ローラ組立 *Roller Ass'y, Upper	2		BE000001~	Sh.No.1 - 6
11	0555 120 30	熱処理ボルト *Bolt, Treatment	18		BE000001~	M12 × 30
12	0595 120 00	熱処理座金 *Washer, Treatment	18		BE000001~	M12
13	#0757 651 UA	走行モータ組立 *Motor Ass'y, Traction	2		BE000001~	Sh.No.5 - 1
14	4234 513 00	ドライブ スプロケット *Sprocket, Drive	2		BE000001~	
15	4460 756 00	*カバー *Cover	1		BE000001~	
16	0517 080 12	熱処理ボルト (L.W, F.W付) *Bolt, Treatment (W/L.W, F.W)	2		BE000001~	M8 × 12
17	4461 717 00	アンダ カバー *Cover, Under	1		BE000001~	
18	0690 201 09	プラグ *Plug	12		BE000001~	
19	#5301 134 00	ロワー ローラ組立 *Roller Ass'y, Lower	8		BE000001~	Sh.No.1 - 5
20	0595 160 00	熱処理座金 *Washer, Treatment	16		BE000001~	M16
21	0555 160 30	熱処理ボルト *Bolt, Treatment	16		BE000001~	M16 × 30
22	0595 120 00	熱処理座金 *Washer, Treatment	8		BE000001~	M12
23	0535 120 00	熱処理ナット (細目) *Nut, Treatment	8		BE000001~	M12 P = 1.25
24	0457 120 30	熱処理ボルト (フランジ付) *Bolt, Treatment (W/Flange)	18		BE000001~	M12 × 30
25	4475 587 00	シュー ガイド (右) *Guide, Shoe (R.H.)	2		BE000001~	
26	4475 586 00	シュー ガイド (左) *Guide, Shoe (L.H.)	2		BE000001~	
27	0595 120 00	熱処理座金 *Washer, Treatment	12		BE000001~	M12
28	0555 120 35	熱処理ボルト *Bolt, Treatment	12		BE000001~	M12 × 35

注 意
N O T E

IHI

下部機械組立

LOWER MACHINE ASS'Y

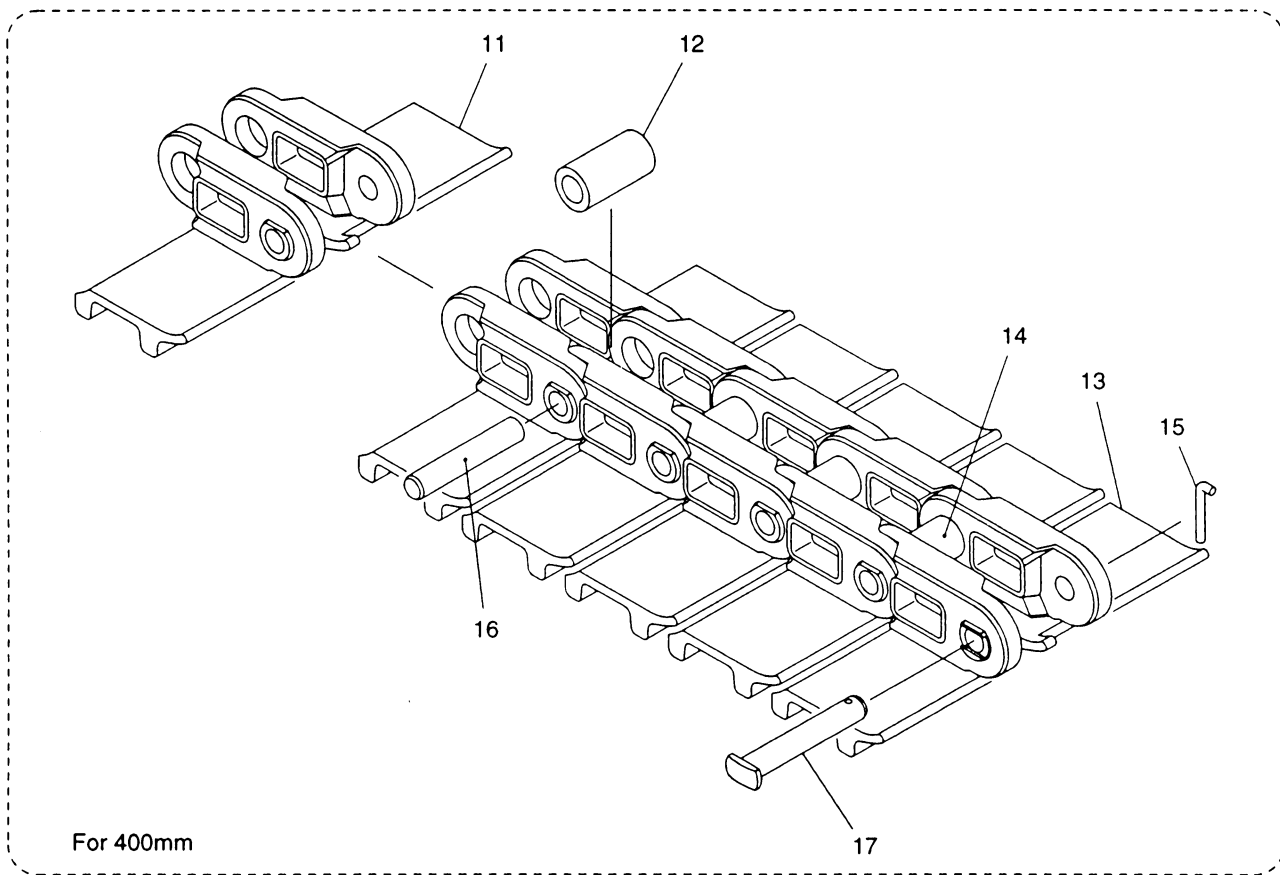
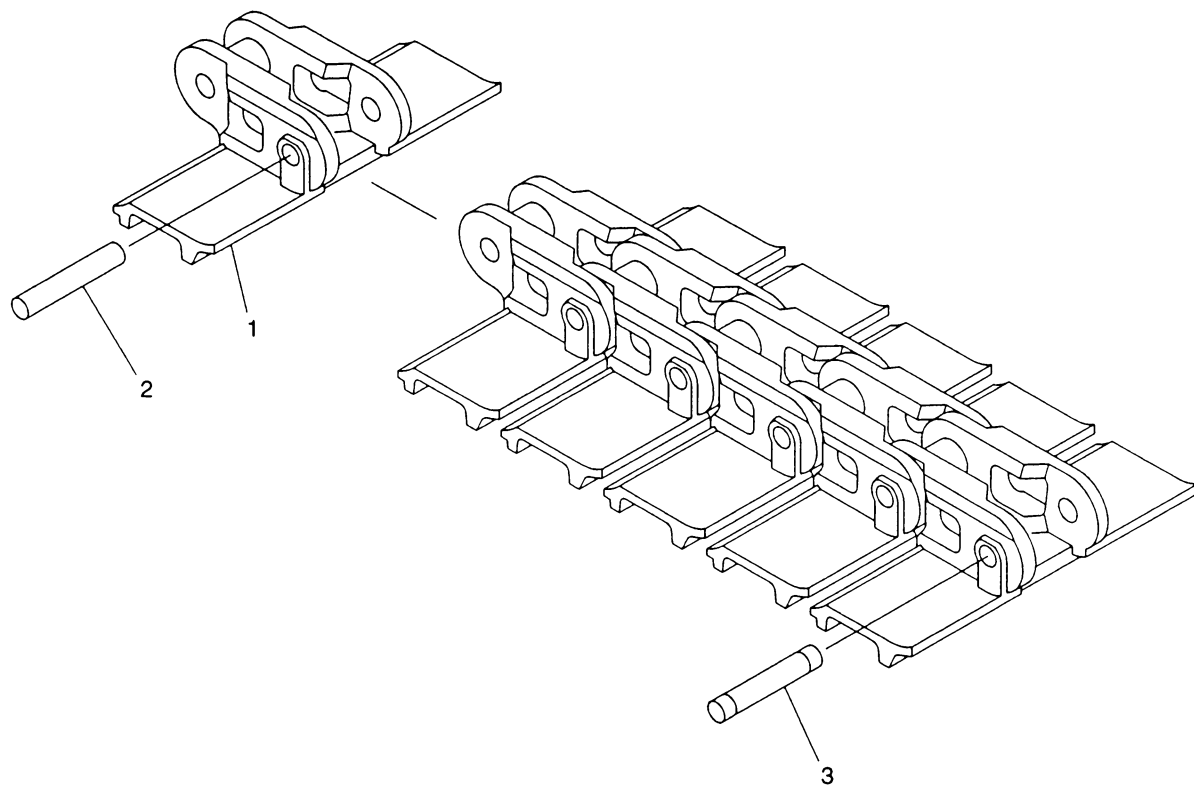
MODEL **30J**

- 3 -

REV. No. (0)

SHEET No. 1 - 1

1



For 400mm