

Ihi Mini Excavator 17je E Parts Catalog

Full download: <http://manualplace.com/download/ihi-mini-excavator-17je-e-parts-catalog/>

MEMO

PARTS CATALOG

17JE

MINI EXCAVATOR

SERIAL No. BX000001~

IHI

石川島建機株式会社
IHI Construction Machinery Limited

PUB.No.1

IHI 17JE

INDEX 目 次

DESCRIPTION	名 称	SHEET No.	PAGE
LOWER MACHINE ;	下部機械 ;		
LOWER MACHINE ASS'Y	下部機械組立	1 - 1 <input type="checkbox"/>	2
CRAWLER SHOE ASS'Y	クローラ シュー組立	1 - 2 <input type="checkbox"/>	4
CRAWLER SHOE ADJ. DEVICE	クローラ シュー調整装置	1 - 3 <input type="checkbox"/>	6
FRONT IDLER ASS'Y	フロント アイドラ組立	1 - 4 <input type="checkbox"/>	8
LOWER ROLLER ASS'Y	ローラ ローラ組立	1 - 5 <input type="checkbox"/>	10
LOWER TRACTION & CRAWLER EXPANTION PIPING ASS'Y	下部走行及クローラ伸縮配管組立	1 - 6 <input type="checkbox"/>	12
CRAWLER EXPANTION DEVICE	クローラ伸縮装置	1 - 7 <input type="checkbox"/>	14
TURNTABLE ;	ターンテーブル ;		
TURNTABLE & SWING BEARING ASS'Y	ターンテーブル及旋回ベアリング組立	2 - 1 <input type="checkbox"/>	18
SWING DRIVE DEVICE ;	旋回駆動装置 ;		
SWING DRIVE DEVICE	旋回駆動装置	3 - 1 <input type="checkbox"/>	22
HYDRAULIC PIPING ;	油圧配管 ;		
RETURN & SUCTION PIPING ASS'Y	リターン及サクション配管組立	4 - 1 <input type="checkbox"/>	26
SWING & TRACTION PIPING ASS'Y	旋回及走行配管組立	4 - 2 <input type="checkbox"/>	30
PUMP DISCHARGE & BOOM SWING PIPING ASS'Y	ポンプ吐出及 ブーム スイング配管組立	4 - 3 <input type="checkbox"/>	32
CONTROL PIPING ASS'Y	制御配管組立	4 - 4 <input type="checkbox"/>	34
TRACTION SHIFT PIPING ASS'Y	走行切換配管組立	4 - 5 <input type="checkbox"/>	38

IHI 17JE

INDEX 目 次

DESCRIPTION	名 称	SHEET No.	PAGE
HYDRAULIC INSTRUMENT ;	油圧機器 ;		
TRACTION MOTOR ASS'Y	走行モータ組立	5 - 1 <input type="checkbox"/>	42
SWING MOTOR ASS'Y	旋回モータ組立	5 - 2 <input type="checkbox"/>	46
ROTARY JOINT ASS'Y	ロータリ ジョイント組立	5 - 3 <input type="checkbox"/>	48
CONTROL VALVE ASS'Y	コントロール バルブ組立	5 - 4 <input type="checkbox"/>	50
REMOTE CONTROL VALVE ASS'Y (FOR SHORT LEVER)	リモコン バルブ組立 (ショート レバー用)	5 - 5 <input type="checkbox"/>	56
BLOCK VALVE ASS'Y	ブロック バルブ組立	5 - 6 <input type="checkbox"/>	60
HYDRAULIC OIL TANK ASS'Y	作動油タンク組立	5 - 7 <input type="checkbox"/>	62
OIL PUMP ASS'Y	オイル ポンプ組立	5 - 8 <input type="checkbox"/>	64
GEAR PUMP ASS'Y	ギヤー ポンプ組立	5 - 9 <input type="checkbox"/>	66
BOOM CYLINDER ASS'Y	ブーム シリンダ組立	5 - 10 <input type="checkbox"/>	68
ARM CYLINDER ASS'Y	アーム シリンダ組立	5 - 11 <input type="checkbox"/>	70
BUCKET CYLINDER ASS'Y	バケット シリンダ組立	5 - 12 <input type="checkbox"/>	72
BOOM SWING CYLINDER ASS'Y	ブーム スイング シリンダ組立	5 - 13 <input type="checkbox"/>	74
BLADE CYLINDER ASS'Y	排土板シリンダ組立	5 - 14 <input type="checkbox"/>	76
BLADE CYLINDER ASS'Y	排土板シリンダ組立	5 - 14A <input type="checkbox"/>	78
CRAWLER EXPANTION CYLINDER ASS'Y	クローラ伸縮シリンダ組立	5 - 15 <input type="checkbox"/>	80
CRAWLER EXPANTION CYLINDER ASS'Y	クローラ伸縮シリンダ組立	5 - 15A <input type="checkbox"/>	82
SOLENOID VALVE ASS'Y	ソレノイド バルブ組立	5 - 16 <input type="checkbox"/>	84
OPERATING CONTROLS ;	運転操作関係 ;		
TRACTION LEVER ASS'Y	走行レバー組立	6 - 1 <input type="checkbox"/>	88
CONTROL BOX ASS'Y	コントロール ボックス組立	6 - 2 <input type="checkbox"/>	92
BLADE & BOOM SWING CONTROL ASS'Y	排土板及ブーム スイング コントロール組立	6 - 3 <input type="checkbox"/>	96
BLADE & CRAWLER EXPANTION SHIFT LEVER ASS'Y	排土板及クローラ伸縮切換 レバー組立	6 - 4 <input type="checkbox"/>	100
ENGINE CONTROLS ASS'Y	エンジン コントロール組立	6 - 5 <input type="checkbox"/>	102

IHI 17JE

INDEX 目 次

DESCRIPTION	名 称	SHEET No.	PAGE
POWER UNIT ;	パワー ユニット ;		
ENGINE & ACCESSORIES	エンジン及アクセサリ	7 - 1 <input type="checkbox"/>	106
AIR CLEANER & MUFFLER ASS'Y	エアークリーナ及マフラ組立	7 - 2 <input type="checkbox"/>	110
OIL PUMP DRIVE DEVICE	オイルポンプ駆動装置	7 - 3 <input type="checkbox"/>	112
FUEL TANK & PIPING ASS'Y	燃料タンク及配管組立	7 - 4 <input type="checkbox"/>	114
CAB & RELATED PARTS ;	キャブ関係部品 ;		
COVER ASS'Y	カバー組立	8 - 1 <input type="checkbox"/>	118
NOISE ABSORBENT ASS'Y	吸音材組立	8 - 2 <input type="checkbox"/>	122
CANOPY ASS'Y	キャノピ組立	8 - 3 <input type="checkbox"/>	124
CANOPY ASS'Y (FOR TOPS)	キャノピ組立 (TOPS用)	8 - 3 <input type="checkbox" value="A"/>	126
OPERATOR SEAT & SWING LOCK ASS'Y	オペレータシート及旋回ロック組立	8 - 4 <input type="checkbox"/>	128
NAME PLATE ASS'Y (FOR ENGLISH)	ネームプレート組立 (英文)	8 - 5 <input type="checkbox"/>	130
NAME PLATE ASS'Y (FOR HUTTER)	ネームプレート組立	8 - 5 <input type="checkbox" value="A"/>	134
NAME PLATE ASS'Y (FOR GERMAN)	ネームプレート組立	8 - 5 <input type="checkbox" value="B"/>	136
NAME PLATE ASS'Y (FOR FRENCH)	ネームプレート組立	8 - 5 <input type="checkbox" value="C"/>	138
NAME PLATE ASS'Y (FOR DUTCH)	ネームプレート組立	8 - 5 <input type="checkbox" value="D"/>	140
ELECTRIC SYSTEM ;	電気系統 ;		
ELECTRIC SYSTEM	電気系統	9 - 1 <input type="checkbox"/>	144
INSTRUMENT PANEL ASS'Y	計器盤組立	9 - 2 <input type="checkbox"/>	148
TOOLS & ACCESSORIES ;	工具及附属品 ;		
TOOLS & ACCESSORIES	工具及附属品	10 - 1 <input type="checkbox"/>	152

IHI 17JE

INDEX 目 次

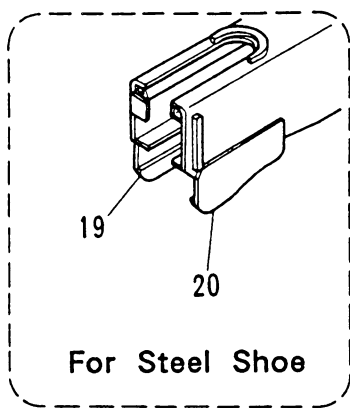
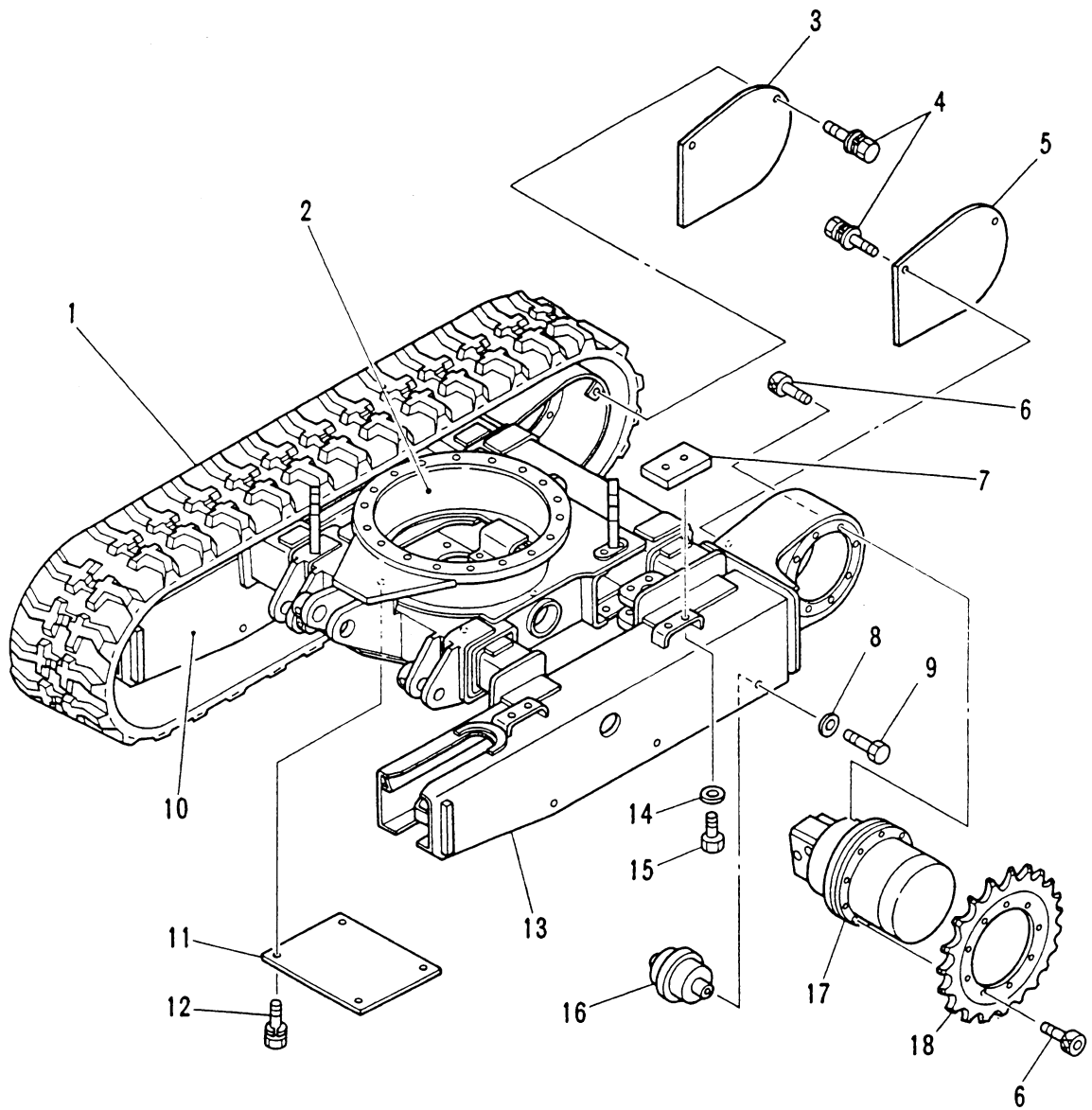
DESCRIPTION	名 称	SHEET No.	PAGE
HOE ATTACHMENT ;	ホー アタッチメント ;		
HOE ATTACHMENT ASS'Y	ホー アタッチメント組立	11 - 1 <input type="checkbox"/>	156
BOOM SWING ASS'Y	ブーム スイング組立	11 - 2 <input type="checkbox"/>	160
HOE BUCKET ASS'Y	ホー バケット組立	11 - 3 <input type="checkbox"/>	162
HOE ATTACHMENT PIPING ASS'Y	ホー アタッチメント配管組立	11 - 4 <input type="checkbox"/>	164
BLADE ATTACHMENT ;	排土板アタッチメント ;		
BLADE ATTACHMENT ASS'Y	排土板装置組立	12 - 1 <input type="checkbox"/>	168
BLADE PIPING ASS'Y	排土板配管組立	12 - 2 <input type="checkbox"/>	170
OPTION SPECIFICATION ;	特別仕様 ;		
SPARE PORT PIPING ASS'Y	予備ポート配管組立	15 - 1 <input type="checkbox"/>	174
SPARE PORT CONTROL ASS'Y	予備ポート コントロール組立	15 - 2 <input type="checkbox"/>	178
OPERATOR ROOM ASS'Y (1)	運転室組立 (1)	15 - 3 <input type="checkbox"/>	180
OPERATOR ROOM ASS'Y (2)	運転室組立 (2)	15 - 4 <input type="checkbox"/>	186
CAR HEATER ASS'Y	カー ヒータ組立	15 - 5 <input type="checkbox"/>	190
REAR LIGHT ASS'Y	リアー ライト組立	15 - 6 <input type="checkbox"/>	192
NAME PLATE ASS'Y (FOR ENGLISH)	ネーム プレート組立 (英文)	15 - 7 <input type="checkbox"/>	194
NAME PLATE ASS'Y (FOR HUTTER)	ネーム プレート組立	15 - 7 <input type="checkbox"/>	198
NAME PLATE ASS'Y (FOR GERMAN)	ネーム プレート組立	15 - 7 <input type="checkbox"/>	200
NAME PLATE ASS'Y (FOR FRENCH)	ネーム プレート組立	15 - 7 <input type="checkbox"/>	202
NAME PLATE ASS'Y (FOR DUTCH)	ネーム プレート組立	15 - 7 <input type="checkbox"/>	204
PARTS INDEX ;	部品番号順索引 ;		
ENGINE PARTS CATALOG ;	エンジン パーツ カタログ ;		

SECTION 1

LOWER MACHINE

下部機械

石川島建機株式会社
IHI Construction Machinery Limited



IHI

MODEL **17JE**

下部機械組立

LOWER MACHINE ASS'Y

- 2 -

REV No. **0**
SHEET No. 1 - 1

1



見出番号 KEY No.	部 品 番 号 PART No.	部 品 名 称 D E S C R I P T I O N	数 量 Q'TY	互換性 CHAN.	適 用 号 機 SERIAL No.	備 考 REMARKS
0	×5301 323 00	下部機械組立 Lower Machine Ass'y	1		BX000001~	
0-1	×F300 080 00	ロー フレーム組立 Frame Ass'y, Lower	1		BX000001~	
0-2	×5301 005 00	クローラ シュー組立 Shoe Ass'y, Crawler (Rubber)	1		BX000001~	
0-3	×5301 007 00	クローラ シュー組立 Shoe Ass'y, Crawler (Steel)	1		BX000001~	
1	0653 759 UA	ゴム クローラ シュー *Shoe, Rubber Crawler	2		BX000001~	
1-1	#0653 775 UA	クローラ シュー組立 *Shoe Ass'y, Crawler (Steel)	2		BX000001~	Sh. No. 1-2
2	△4206 937 00	カー ボディ組立 *Carbody Ass'y	1		BX000001~	
3	4428 423 00	カバー (右) *Cover (R.H.)	1		BX000001~	
4	0518 100 20	熱処理ボルト (L.W, F.W付、細目) *Bolt, Treatment (W/L.W, F.W)	4		BX000001~	M10×20 P=1.25
5	4428 475 00	カバー (左) *Cover (L.H.)	1		BX000001~	
6	0462 100 25	六角穴付ボルト *Bolt, Socket Head	34		BX000001~	M10×25
7	4475 616 00	シュー ガイド *Guide, Shoe	4		BX000001~	
8	0595 120 00	熱処理座金 *Washer, Treatment	12		BX000001~	M12
9	0475 120 25	熱処理ボルト *Bolt, Treatment	12		BX000001~	M12×25
10	D202 018 00	クローラ フレーム組立 (右) *Frame Ass'y, Crawler (R.H.)	1		BX000001~	
11	4428 424 00	アンダ カバー *Cover, Under	1		BX000001~	
12	0519 100 20	熱処理ボルト (L.W付) *Bolt, Treatment (W/L.W)	4		BX000001~	M10×20
13	D202 017 00	クローラ フレーム組立 (左) *Frame Ass'y, Crawler (L.H.)	1		BX000001~	
14	0595 100 00	熱処理座金 *Washer, Treatment	8		BX000001~	M10
15	0513 100 20	熱処理ボルト *Bolt, Treatment	8		BX000001~	M10×20
16	#5300 853 00	ローラ 組立 *Roller Ass'y, Lower	6		BX000001~	Sh. No. 1-5
17	#0757 787 UA	走行モータ組立 *Motor Ass'y, Traction	2		BX000001~	Sh. No. 5-1
18	4234 543 00	ドライブ スプロケット *Sprocket, Drive	2		BX000001~	
19	4475 674 00	シュー ガイド (右) *Guide, Shoe (R.H.)	2		BX000001~	
20	4475 675 00	シュー ガイド (左) *Guide, Shoe (L.H.)	2		BX000001~	

注 意
N O T E

IHI

下部機械組立

LOWER MACHINE ASS'Y

1

MODEL **17JE**

- 3 -

REV No. **0**

SHEET No. **1-1**



