

Ihi Mini Excavator 12jx Parts Catalog

Full download: <http://manualplace.com/download/ihi-mini-excavator-12jx-parts-catalog/>

MEMO

PARTS CATALOG

12JX

MINI EXCAVATOR

SERIAL No. BG000001~

IHI

石川島建機株式会社
IHI Construction Machinery Limited

PUB.No.4

IHI 12JX

INDEX 目 次

DESCRIPTION	名 称	SHEET No.	PAGE
LOWER MACHINE ;	下部機械 ;		
LOWER MACHINE ASS'Y	下部機械組立	1 - 1 <input type="checkbox"/>	2
LOWER MACHINE ASS'Y	下部機械組立	1 - 1A <input type="checkbox"/>	3 - 1
CRAWLER SHOE ADJ. DEVICE	クローラ シュー調整装置	1 - 2 <input type="checkbox"/>	4
FRONT IDLER ASS'Y	フロント アイドラ組立	1 - 3 <input type="checkbox"/>	6
LOWER ROLLER ASS'Y	ローラ ローラ組立	1 - 4 <input type="checkbox"/>	8
LOWER TRACTION HYD. PIPING	下部走行油圧配管	1 - 5 <input type="checkbox"/>	10
LOWER TRACTION HYD. PIPING	下部走行油圧配管	1 - 5A <input type="checkbox"/>	11 - 1
TURNTABLE ;	ターンテーブル ;		
TURNTABLE & SWING BEARING ASS'Y	ターンテーブル及旋回ベアリング組立	2 - 1 <input type="checkbox"/>	14
SWING DRIVE DEVICE ;	旋回駆動装置 ;		
SWING DRIVE DEVICE	旋回駆動装置	3 - 1 <input type="checkbox"/>	18
HYDRAULIC PIPING ;	油圧配管 ;		
RETURN & SUCTION PIPING ASS'Y	リターン及サクション配管組立	4 - 1 <input type="checkbox"/>	22
SWING & TRACTION PIPING ASS'Y	旋回及走行配管組立	4 - 2 <input type="checkbox"/>	24
PUMP DISCHARGE & BOOM SWING PIPING ASS'Y	ポンプ吐出及 ブーム スイング配管組立	4 - 3 <input type="checkbox"/>	26
TRACTION SHIFT PIPING ASS'Y	走行切換配管組立	4 - 4 <input type="checkbox"/>	27 - 1

IHI 12JX

INDEX 目 次

DESCRIPTION	名 称	SHEET No.	PAGE
HYDRAULIC INSTRUMENT ;	油圧機器 ;		
TRACTION MOTOR ASS'Y	走行モータ組立	5 - 1 <input type="checkbox"/>	30
TRACTION MOTOR ASS'Y	走行モータ組立	5 - 1A <input type="checkbox"/>	32 - 2
SWING MOTOR ASS'Y	旋回モータ組立	5 - 2 <input type="checkbox"/>	34
ROTARY JOINT ASS'Y	ロータリ ジョイント組立	5 - 3 <input type="checkbox"/>	38
ROTARY JOINT ASS'Y	ロータリ ジョイント組立	5 - 3A <input type="checkbox"/>	39 - 1
CONTROL VALVE ASS'Y	コントロール バルブ組立	5 - 4 <input type="checkbox"/>	40
HYDRAULIC OIL TANK ASS'Y	作動油タンク組立	5 - 5 <input type="checkbox"/>	44
OIL PUMP ASS'Y	オイル ポンプ組立	5 - 6 <input type="checkbox"/>	46
BOOM CYLINDER ASS'Y	ブーム シリンダ組立	5 - 7 <input type="checkbox"/>	48
ARM CYLINDER ASS'Y	アーム シリンダ組立	5 - 8 <input type="checkbox"/>	50
BUCKET CYLINDER ASS'Y	バケット シリンダ組立	5 - 9 <input type="checkbox"/>	52
BOOM SWING CYLINDER ASS'Y	ブーム スイング シリンダ組立	5 - 10 <input type="checkbox"/>	54
BLADE CYLINDER ASS'Y	排土板シリンダ組立	5 - 11 <input type="checkbox"/>	56
TRACTION SHIFT VALVE ASS'Y	走行切換バルブ組立	5 - 12 <input type="checkbox"/>	57 - 1
OPERATING CONTROLS ;	運転操作関係 ;		
CONTROL BOX ASS'Y	コントロール ボックス組立	6 - 1 <input type="checkbox"/>	60
CONTROL LEVER ASS'Y	コントロール レバー組立	6 - 2 <input type="checkbox"/>	62
BLADE & BOOM SWING CONTROL ASS'Y	排土板及ブーム スイング コントロール組立	6 - 3 <input type="checkbox"/>	66
ENGINE CONTROLS ASS'Y	エンジン コントロール組立	6 - 4 <input type="checkbox"/>	70
POWER UNIT ;	パワー ユニット ;		
ENGINE & ACCESSORIES	エンジン及アクセサリ	7 - 1 <input type="checkbox"/>	74
OIL PUMP DRIVE DEVICE	オイル ポンプ駆動装置	7 - 2 <input type="checkbox"/>	78
FUEL PIPING ASS'Y	燃料配管組立	7 - 3 <input type="checkbox"/>	80
FUEL TANK ASS'Y	燃料タンク組立	7 - 4 <input type="checkbox"/>	82
CAB & RELATED PARTS ;	キャブ関係部品 ;		
COVER ASS'Y	カバー組立	8 - 1 <input type="checkbox"/>	86
NOISE ABSORBENT ASS'Y	吸音材組立	8 - 2 <input type="checkbox"/>	90
CANOPY ASS'Y	キャノピ組立	8 - 3 <input type="checkbox"/>	92
CANOPY ASS'Y (TOPS CANOPY)	キャノピ組立 (TOPS)	8 - 3 <input type="checkbox"/> A	93 - 1
OPERATOR SEAT & SWING LOCK ASS'Y	オペレータ シート及旋回ロック組立	8 - 4 <input type="checkbox"/>	94
COUNTER WEIGHT ASS'Y	カウンタ ウェイト組立	8 - 5 <input type="checkbox"/>	96
NAME PLATE ASS'Y	ネーム プレート組立	8 - 6 <input type="checkbox"/>	98
NAME PLATE ASS'Y (FOR ENGLISH)	ネーム プレート組立	8 - 6 <input type="checkbox"/> A	99 - 1
NAME PLATE ASS'Y (FOR HUTTER)	ネーム プレート組立	8 - 6 <input type="checkbox"/> B	99 - 3

IHI 12JX

INDEX 目 次

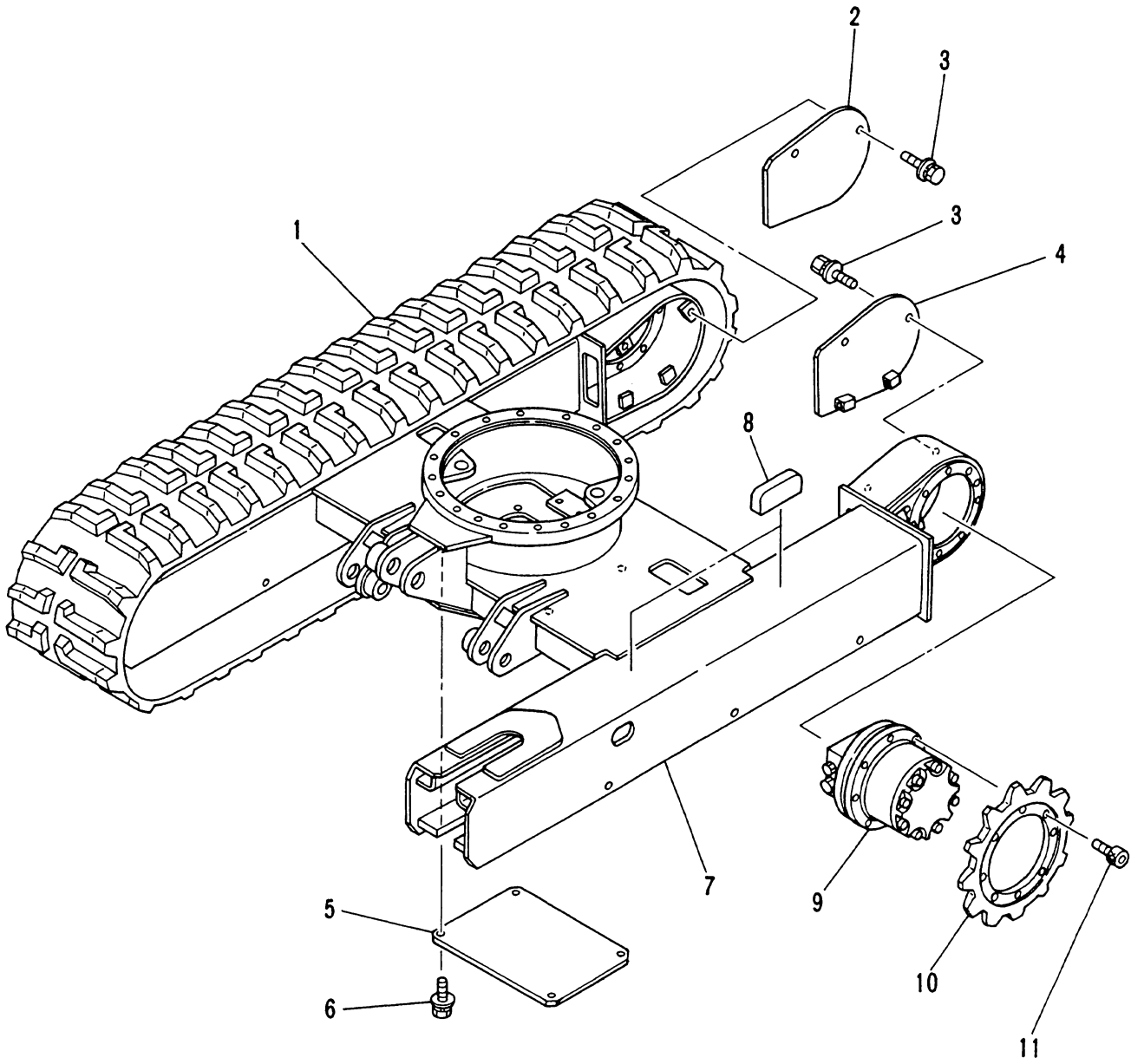
DESCRIPTION	名 称	SHEET No.	PAGE
ELECTRIC SYSTEM ;	電気系統 ;		
ELECTRIC SYSTEM	電気系統	9 - 1 <input type="checkbox"/>	102
INSTRUMENT PANEL ASS'Y	計器盤組立	9 - 2 <input type="checkbox"/>	106
TOOLS & ACCESSORIES ;	工具及附属品 ;		
TOOLS & ACCESSORIES	工具及附属品	10 - 1 <input type="checkbox"/>	110
HOE ATTACHMENT ;	ホー アタッチメント ;		
HOE ATTACHMENT ASS'Y	ホー アタッチメント組立	11 - 1 <input type="checkbox"/>	114
BOOM SWING ASS'Y	ブーム スイング組立	11 - 2 <input type="checkbox"/>	118
HOE BUCKET ASS'Y	ホー バケット組立	11 - 3 <input type="checkbox"/>	120
HOE ATTACHMENT PIPING ASS'Y	ホー アタッチメント配管組立	11 - 4 <input type="checkbox"/>	122
HOE ATTACHMENT PIPING ASS'Y	ホー アタッチメント配管組立	11 - 4A <input type="checkbox"/>	124 - 2
BLADE ATTACHMENT ;	排土板アタッチメント ;		
BLADE ATTACHMENT ASS'Y	排土板装置組立	12 - 1 <input type="checkbox"/>	126
BLADE PIPING ASS'Y	排土板油圧配管	12 - 2 <input type="checkbox"/>	128
OPTION SPECIFICATION ;	特別仕様 ;		
SPARE PORT PIPING ASS'Y	予備ポート配管組立	15 - 1 <input type="checkbox"/>	132
SPARE PORT PIPING ASS'Y	予備ポート配管組立	15 - 1A <input type="checkbox"/>	135 - 1
POWER PORT PIPING ASS'Y	パワー ポート配管組立	15 - 2 <input type="checkbox"/>	136
A・B SHIFT PIPING ASS'Y	A・B切替配管組立	15 - 3 <input type="checkbox"/>	140
MULTIPLE VALVE ASS'Y (A・B CHANGE)	マルチ バルブ組立 (A・B切替)	15 - 4 <input type="checkbox"/>	142
PARTS INDEX ;	部品番号順索引 ;		
ENGINE PARTS CATALOG ;	エンジン パーツ カタログ ;		

SECTION 1

LOWER MACHINE

下部機械

石川島建機株式会社
IHI Construction Machinery Limited



見出番号 KEY No.	部品番号 PART No.	部 品 名 称 D E S C R I P T I O N	数 量 Q'TY	互換性 CHAN.	適 用 号 機 SERIAL No.	備 考 REMARKS
0	×5301 213 00	下部機械組立 Lower Machine Ass'y	1		BG000001~BG000395	
0-1	×5301 184 00	クローラ シュー組立 Shoe Ass'y, Crawler (Rubber)	1		BG000001~	
1	0653 762 UA	* Shoe, Rubber Crawler ゴム クローラ シュー	1		BG000001~	
2	4457 365 00	* Cover (R.H.) カバ ー (右)	1		BG000001~	
3	×0517 100 20	熱処理ボルト (L.W, F.W付、細目) * Bolt, Treatment (W/L.W, F.W)	4		使用せず。 Not for use.	M10 × 20 P = 1.25
	0518 100 20	熱処理ボルト (L.W, F.W付、細目) * Bolt, Treatment (W/L.W, F.W)	4		BG000001~	M10 × 20 P = 1.25
4	4457 364 00	* Cover (L.H.) カバ ー (左)	1		BG000001~	
5	4457 469 00	* Cover, Under アンダ カバ ー	1		BG000001~	
6	0517 080 16	熱処理ボルト (L.W, F.W付) * Bolt, Treatment (W/L.W, F.W)	4		BG000001~	M8 × 16
7	△4200 696 00	ロワー フレーム * Frame, Lower	1		BG000001~	
8	4403 859 00	シュー ガイド ** Guide, Shoe	4		BG000001~	
9	#0757 730 UA	走行モータ組立 * Motor Ass'y, Traction	2		BG000001~	Sh. No. 5 - 1
10	4234 548 00	ドライブ スプロケット * Sproket, Drive	2		BG000001~	
11	0562 100 20	六角穴付ボルト * Bolt, Socket Head	34		BG000001~	M10 × 20

注 意 1. 本シートはBG000001~BG000395号機迄適用。
N O T E This sheet is applied to SER. No. BG000001~BG000395.

IHI

下部機械組立

LOWER MACHINE ASS'Y

MODEL 12JX

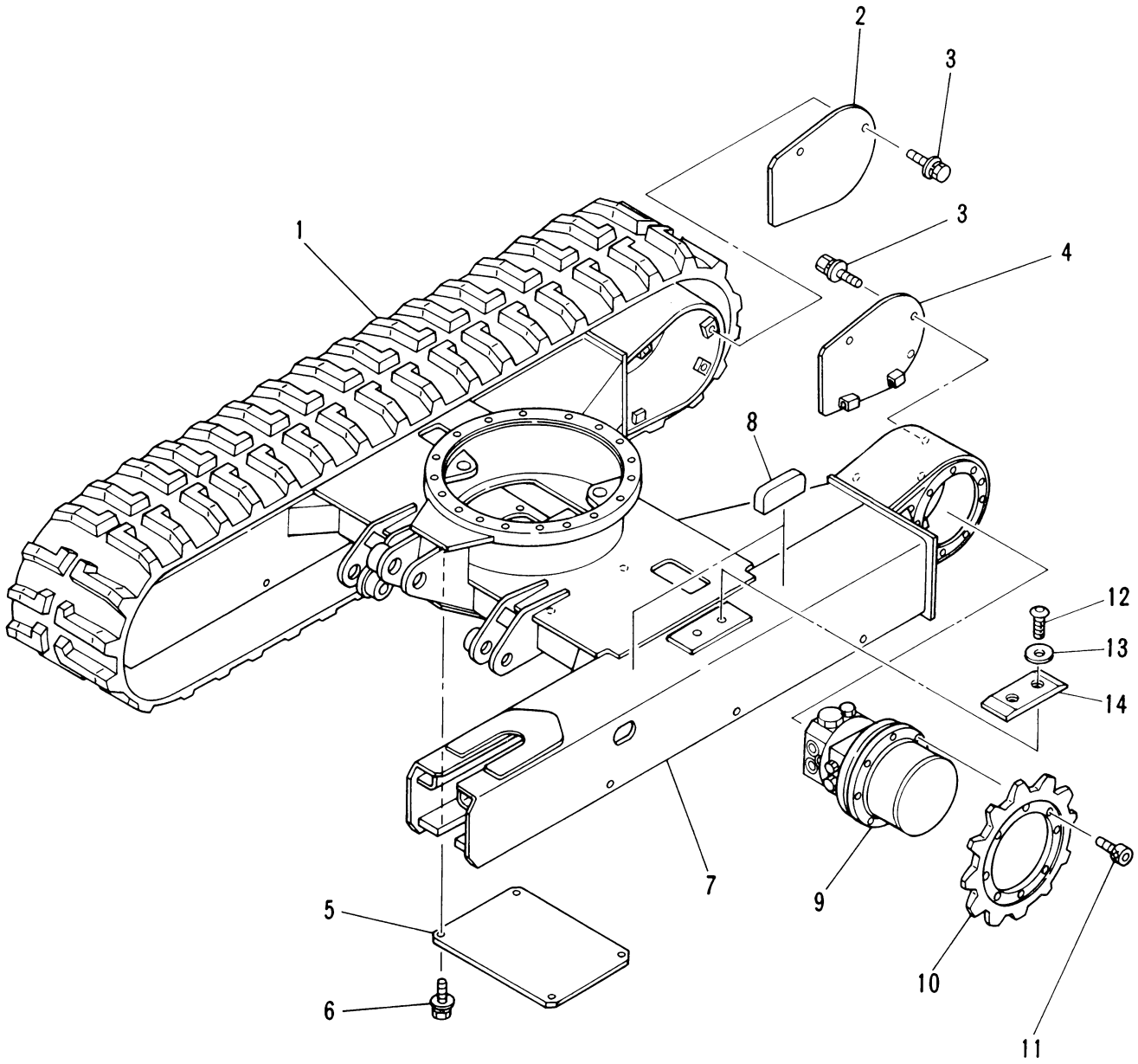
- 3 -

REV No. (1)

SHEET No. 1 - 1

1





MODEL 12JX

下部機械組立

LOWER MACHINE ASS'Y

- 3 - 1 -

1

REV No. 0

SHEET No. 1 - 1A



Ihi Mini Excavator 12jx Parts Catalog

Full download: <http://manualplace.com/download/ihi-mini-excavator-12jx-parts-catalog/>

見出番号 KEY No.	部 品 番 号 PART No.	部 品 名 称 D E S C R I P T I O N	数 量 Q'TY	互換性 CHAN.	適 用 号 機 SERIAL No.	備 考 REMARKS
0	×5301 286 00	下部機械組立 Lower Machine Ass'y	1		BG000396~	
0-1	×5301 184 00	クローラ シュー組立 Shoe Ass'y, Crawler (Rubber)	1		BG000001~	
1	0653 762 UA	* Shoe, Rubber Crawler ゴム クローラ シュー	1		BG000001~	
2	4453 026 00	* Cover (R.H.) カバ (右)	1		BG000396~	
3	0518 100 20	* Bolt, Treatment (L.W, F.W付、細目) 熱処理ボルト (W/L.W, F.W)	6		BG000396~	M10 × 20 P = 1.25
4	4453 027 00	* Cover (L.H.) カバ (左)	1		BG000396~	
5	4457 469 00	* Cover, Under アンダ カバ	1		BG000001~	
6	0517 080 16	* Bolt, Treatment (L.W, F.W付) 熱処理ボルト (L.W, F.W)	4		BG000001~	M8 × 16
7	△4200 713 00	* Frame, Lower ロワー フレーム	1		BG000396~	
8	4403 859 00	* * Guide, Shoe シュー ガイド	4		BG000001~	
9	#0757 770 UA	* Motor Ass'y, Traction 走行モータ組立	2		BG000396~	Sh. No. 5 - 1A
10	4234 548 00	* Sproket, Drive ドライブ スプロケット	2		BG000001~	
11	0562 100 20	* Bolt, Socket Head 六角穴付ボルト	34		BG000001~	M10 × 20
12	4004 281 01	* Bolt, Button Head ボタン ヘッド ボルト	4		BG000396~	M10 × 20
13	0593 100 00	平座金 * Washer, Flat	4		BG000396~	M10
14	4475 689 00	シュー ガイド * Guide, Shoe	2		BG000396~	

注 意
N O T E



下部機械組立

LOWER MACHINE ASS'Y

MODEL 12JX

- 3 - 2 -

REV No. 0

SHEET No. 1 - 1A

1

