

Ihi Mini Excavator 12jx E Parts Catalog

Full download: <http://manualplace.com/download/ihi-mini-excavator-12jx-e-parts-catalog/>

MEMO

PARTS CATALOG

12JX MINI EXCAVATOR

SERIAL No. BP000001~

IHI

石川島建機株式会社
IHI Construction Machinery Limited

PUB.No.2

IHI 12JX

INDEX 目 次

DESCRIPTION	名 称	SHEET No.	PAGE
LOWER MACHINE ;	下部機械 ;		
LOWER MACHINE ASS'Y	下部機械組立	1 - 1 <input type="checkbox"/>	2
CRAWLER SHOE ADJ. DEVICE	クローラ シュー調整装置	1 - 2 <input type="checkbox"/>	4
FRONT IDLER ASS'Y	フロント アイドラ組立	1 - 3 <input type="checkbox"/>	6
LOWER ROLLER ASS'Y	ローラ ローラ組立	1 - 4 <input type="checkbox"/>	8
LOWER TRACTION HYD. PIPING	下部走行油圧配管	1 - 5 <input type="checkbox"/>	10
TURNTABLE ;	ターンテーブル ;		
TURNTABLE & SWING BEARING ASS'Y	ターンテーブル及旋回ベアリング組立	2 - 1 <input type="checkbox"/>	14
SWING DRIVE DEVICE ;	旋回駆動装置 ;		
SWING DRIVE DEVICE	旋回駆動装置	3 - 1 <input type="checkbox"/>	18
HYDRAULIC PIPING ;	油圧配管 ;		
RETURN & SUCTION PIPING ASS'Y	リターン及サクション配管組立	4 - 1 <input type="checkbox"/>	22
SWING & TRACTION PIPING ASS'Y	旋回及走行配管組立	4 - 2 <input type="checkbox"/>	24
PUMP DISCHARGE & BOOM SWING PIPING ASS'Y	ポンプ吐出及 ブーム スイング配管組立	4 - 3 <input type="checkbox"/>	26
TRACTION SHIFT PIPING ASS'Y	走行切換配管組立	4 - 4 <input type="checkbox"/>	28

IHI 12JX

INDEX 目 次

DESCRIPTION	名 称	SHEET No.	PAGE
HYDRAULIC INSTRUMENT ;	油圧機器 ;		
TRACTION MOTOR ASS'Y	走行モータ組立	5 - 1 <input type="checkbox"/>	32
SWING MOTOR ASS'Y	旋回モータ組立	5 - 2 <input type="checkbox"/>	36
ROTARY JOINT ASS'Y	ロータリ ジョイント組立	5 - 3 <input type="checkbox"/>	40
CONTROL VALVE ASS'Y	コントロール バルブ組立	5 - 4 <input type="checkbox"/>	42
HYDRAULIC OIL TANK ASS'Y	作動油タンク組立	5 - 5 <input type="checkbox"/>	46
OIL PUMP ASS'Y	オイル ポンプ組立	5 - 6 <input type="checkbox"/>	48
BOOM CYLINDER ASS'Y	ブーム シリンダ組立	5 - 7 <input type="checkbox"/>	50
ARM CYLINDER ASS'Y	アーム シリンダ組立	5 - 8 <input type="checkbox"/>	52
BUCKET CYLINDER ASS'Y	バケット シリンダ組立	5 - 9 <input type="checkbox"/>	54
BOOM SWING CYLINDER ASS'Y	ブーム スイング シリンダ組立	5 - 10 <input type="checkbox"/>	56
BLADE CYLINDER ASS'Y	排土板シリンダ組立	5 - 11 <input type="checkbox"/>	58
TRACTION SHIFT VALVE ASS'Y	走行切換バルブ組立	5 - 12 <input type="checkbox"/>	60
OPERATING CONTROLS ;	運転操作関係 ;		
CONTROL BOX ASS'Y	コントロール ボックス組立	6 - 1 <input type="checkbox"/>	64
CONTROL LEVER ASS'Y	コントロール レバー組立	6 - 2 <input type="checkbox"/>	66
BLADE & BOOM SWING CONTROL ASS'Y	排土板及ブーム スイング コントロール組立	6 - 3 <input type="checkbox"/>	70
ENGINE CONTROLS ASS'Y	エンジン コントロール組立	6 - 4 <input type="checkbox"/>	74
POWER UNIT ;	パワー ユニット ;		
ENGINE & ACCESSORIES	エンジン及アクセサリ	7 - 1 <input type="checkbox"/>	78
OIL PUMP DRIVE DEVICE	オイル ポンプ駆動装置	7 - 2 <input type="checkbox"/>	82
FUEL PIPING ASS'Y	燃料配管組立	7 - 3 <input type="checkbox"/>	84
FUEL TANK ASS'Y	燃料タンク組立	7 - 4 <input type="checkbox"/>	86

IHI 12JX

INDEX 目 次

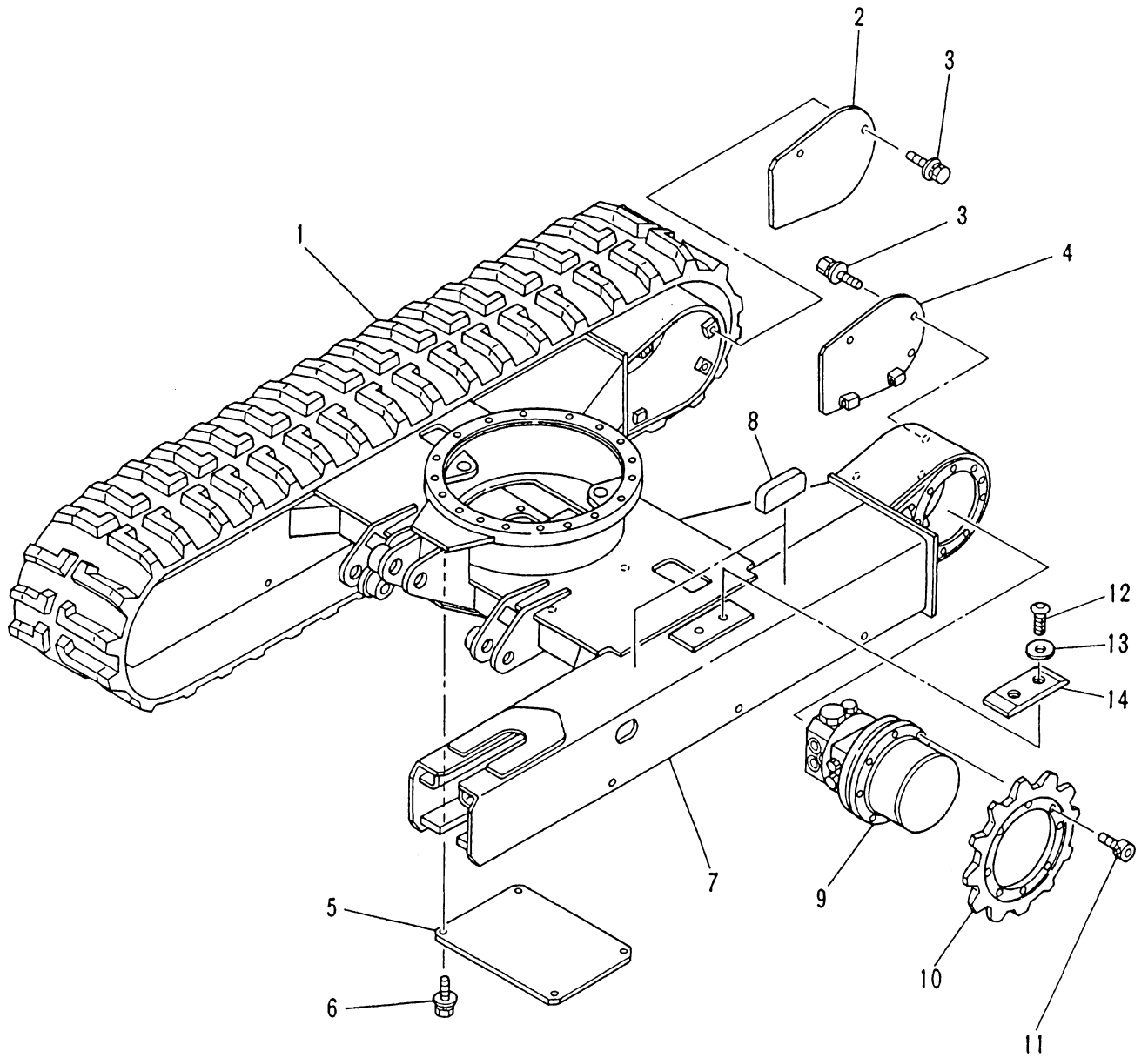
DESCRIPTION	名 称	SHEET No.	PAGE
CAB & RELATED PARTS ;	キャブ関係部品 ;		
COVER ASS'Y	カバー組立	8 - 1 <input type="checkbox"/>	90
NOISE ABSORBENT ASS'Y	吸音材組立	8 - 2 <input type="checkbox"/>	94
CANOPY ASS'Y	キャノピ組立	8 - 3 <input type="checkbox"/>	96
CANOPY ASS'Y (TOPS CANOPY)	キャノピ組立 (TOPS)	8 - 3 <input type="checkbox"/> A	98
OPERATOR SEAT & SWING LOCK ASS'Y	オペレータ シート及旋回ロック組立	8 - 4 <input type="checkbox"/>	100
COUNTER WEIGHT ASS'Y	カウンタ ウェイト組立	8 - 5 <input type="checkbox"/>	102
NAME PLATE ASS'Y	ネーム プレート組立	8 - 6 <input type="checkbox"/>	104
NAME PLATE ASS'Y (FOR FRENCH)	ネーム プレート組立	8 - 6 <input type="checkbox"/> A	106
NAME PLATE ASS'Y (FOR HUTTER)	ネーム プレート組立	8 - 6 <input type="checkbox"/> B	108
NAME PLATE ASS'Y (FOR DUTCH)	ネーム プレート組立	8 - 6 <input type="checkbox"/> C	110
NAME PLATE ASS'Y (FOR DANISH)	ネーム プレート組立	8 - 6 <input type="checkbox"/> D	112
NAME PLATE ASS'Y (FOR GERMAN)	ネーム プレート組立	8 - 6 <input type="checkbox"/> E	113 - 1
ELECTRIC SYSTEM ;	電気系統 ;		
ELECTRIC SYSTEM	電気系統	9 - 1 <input type="checkbox"/>	116
INSTRUMENT PANEL ASS'Y	計器盤組立	9 - 2 <input type="checkbox"/>	120
TOOLS & ACCESSORIES ;	工具及附属品 ;		
TOOLS & ACCESSORIES	工具及附属品	10 - 1 <input type="checkbox"/>	124
HOE ATTACHMENT ;	ホー アタッチメント ;		
HOE ATTACHMENT ASS'Y	ホー アタッチメント組立	11 - 1 <input type="checkbox"/>	128
BOOM SWING ASS'Y	ブーム スイング組立	11 - 2 <input type="checkbox"/>	132
HOE BUCKET ASS'Y	ホー バケット組立	11 - 3 <input type="checkbox"/>	134
HOE ATTACHMENT PIPING ASS'Y	ホー アタッチメント配管組立	11 - 4 <input type="checkbox"/>	136
BLADE ATTACHMENT ;	排土板アタッチメント ;		
BLADE ATTACHMENT ASS'Y	排土板装置組立	12 - 1 <input type="checkbox"/>	140
BLADE PIPING ASS'Y	排土板油圧配管	12 - 2 <input type="checkbox"/>	142
OPTION SPECIFICATION ;	特別仕様 ;		
SPARE PORT PIPING ASS'Y	予備ポート配管組立	15 - 1 <input type="checkbox"/>	146
SPARE PIPING OVER LOAD RELIEF VALVE ASS'Y	予備配管オーバーロード リリースバルブ組立	15 - 2 <input type="checkbox"/>	150
PARTS INDEX ;	部品番号順索引 ;		

SECTION 1

LOWER MACHINE

下部機械

石川島建機株式会社
IHI Construction Machinery Limited



MODEL **12JX**

下部機械組立
LOWER MACHINE ASS'Y

REV No. 0
SHEET No. 1 - 1



見出番号 KEY No.	部品番号 PART No.	部 品 名 称 D E S C R I P T I O N	数 量 Q'TY	互換性 CHAN.	適 用 号 機 SERIAL No.	備 考 REMARKS
0	×5301 280 00	下部機械組立 Lower Machine Ass'y	1		BP000001~	
0-1	×5301 184 00	クローラ シュー組立 Shoe Ass'y, Crawler (Rubber)	1		BP000001~	
1	0653 762 UA	* Shoe, Rubber Crawler ゴム クローラ シュー	1		BP000001~	
2	4453 026 00	* Cover (R.H.) カバ ー (右)	1		BP000001~	
3	0518 100 20	* Bolt, Treatment (L.W, F.W付、細目) カバ ー (左)	6		BP000001~	M10 × 20 P = 1.25
4	4453 027 00	* Cover (L.H.) ア ン ダ カバ ー	1		BP000001~	
5	4457 469 00	* Cover, Under 熱処理ボルト (L.W, F.W付)	1		BP000001~	
6	0517 080 16	* Bolt, Treatment (W/L.W, F.W) ロウ ー フレ ー ム	4		BP000001~	M8 × 16
7	△4200 726 00	* Frame, Lower シ ュ ー ガイ ド	1		BP000001~	
8	4403 859 00	* * Guide, Shoe 走 行 モ ー タ 組 立	4		BP000001~	
9	#0757 770 UA	* Motor Ass'y, Traction ド ラ イ ブ ス プ ロ ケ ッ ト	2		BP000001~	Sh. No. 5 - 1
10	4234 548 00	* Sproket, Drive 六 角 穴 付 ボ ル ト	2		BP000001~	
11	0562 100 20	* Bolt, Socket Head ボ タ ン ヘ ッ ド ボ ル ト	34		BP000001~	M10 × 20
12	4004 281 01	* Bolt, Button Head 平 座 金	4		BP000001~	M10 × 20
13	0593 100 00	* Washer, Flat シ ュ ー ガイ ド	4		BP000001~	M10
14	4475 689 00	* Guide, Shoe	2		BP000001~	

注 意
N O T E

IHI

下部機械組立

LOWER MACHINE ASS'Y

MODEL **12JX**

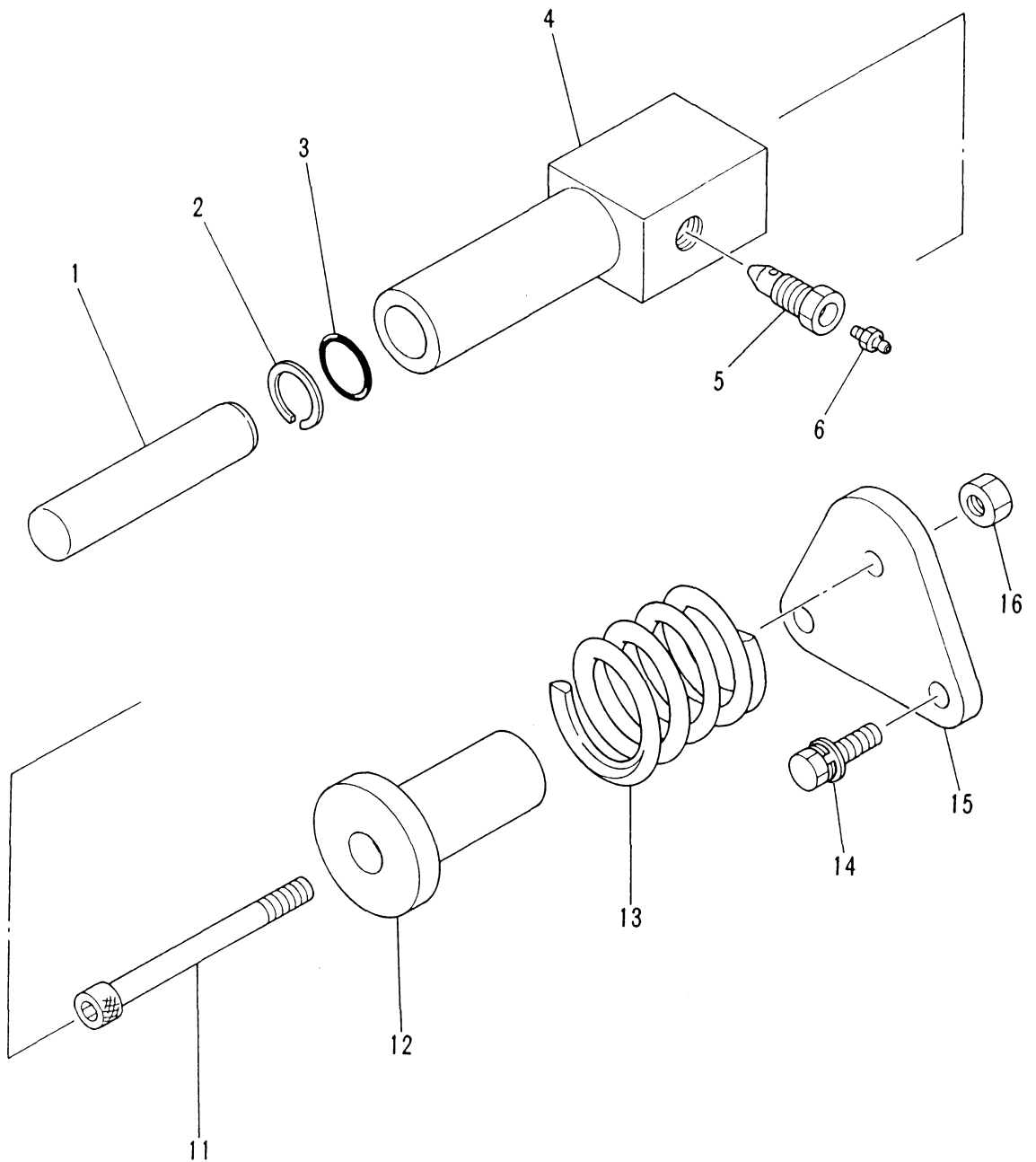
- 3 -

REV No. ①

SHEET No. 1 - 1

1





IHI

MODEL **12JX**

クローラ シュー調整装置
CRAWLER SHOE ADJ. DEVICE

- 4 -

REV No. ①
SHEET No. 1 - 2

1



Ihi Mini Excavator 12jx E Parts Catalog

Full download: <http://manualplace.com/download/ihi-mini-excavator-12jx-e-parts-catalog/>

見出番号 KEY No.	部品番号 PART No.	部 品 名 称 D E S C R I P T I O N	数 量 Q'TY	互換性 CHAN.	適 用 号 機 SERIAL No.	備 考 REMARKS
0	×5301 280 00	クローラ シュー調整装置 Adj. Device, Crawler Shoe	2		BP000001~	
0-1	0757 307 UA	グリース シリンダ組立 *Cylinder Ass'y, Grease	1		BP000001~	
1	4515 524 00	ピストン **Piston	1		BP000001~	
2	0762 120 26	バックアップ リング **Ring, Back-up	1		BP000001~	P25 - T2
3	0760 710 26	"O" リング *Ring, "O"	1		BP000001~	P25 - 90B
4	0757 304 01	グリース シリンダ **Cylinder, Grease	1		BP000001~	
5	0753 265 UA	チェック バルブ **Valve, Check	1		BP000001~	
6	0728 111 15	グリース ニップル ***Nipple, Grease	1		BP000001~	PT1/8
10	5301 218 00	スプリング ユニット組立 *Unit Ass'y, Spring	1		BP000001~	
11	0562 121 10	六角穴付ボルト **Bolt, Socket Head	1		BP000001~	
12	4040 955 00	スペーサ **Spacer	1		BP000001~	
13	4170 347 00	スプリング **Spring	1		BP000001~	
14	0518 120 30	熱処理ボルト (L.W, F,W付、細目) **Bolt, Treatment (W/L.W, F.W)	2		BP000001~	M12 × 30 P = 1.25
15	4261 218 00	ステイ **Stay	1		BP000001~	
16	0580 120 00	六角ナット **Nut, Hex.	1		BP000001~	

注 意
N O T E



クローラ シュー調整装置

CRAWLER SHOE ADJ. DEVICE

MODEL 12JX

- 5 -

REV No. 0

SHEET No. 1 - 2

1

