

編 番
PART NO.
PW-655F(H)

PARTS CATALOG

パーツカタログ

LX130-7

WHEEL LOADER

適用号機 001101~
Serial No.

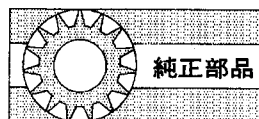
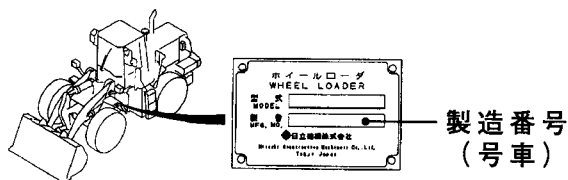
HITACHI

ご使用のまえに

このパーツカタログは、**ホイールローダ**の車両本体とオプションの構成部品を収録しています。

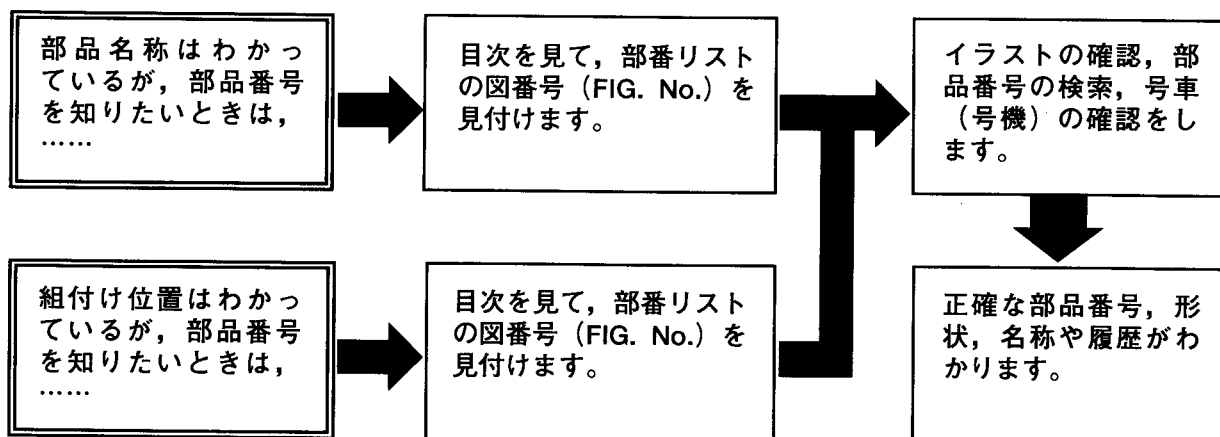
部品ご注文について

部品ご注文の際は、必ず車両の形式・仕様・製造番号（号車）、オプションの形式・製造番号（号機）、部品番号および注文数を明示してください。車両の製造番号（号車）は車両銘板に表示しています。



部品は、必ず「純正部品」をご使用ください。純正部品以外の部品をご使用になり、故障が発生した場合は保証できません。

ご使用について



略語および記号

- A S S Y 組立品を示します。
- R H 車両の前方向に向かって右側を示します。
- L H 車両の前方向に向かって左側を示します。
- A R 必要に応じた数を使用します。
- * セットおよびキットの販売部品を示します。
- t 厚みを示します。
- z 歯数を示します。
- 十 図示していません。
- # 単体販売しません。
- d 直径を示します。
- O P オプションを示します。

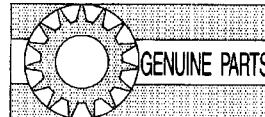
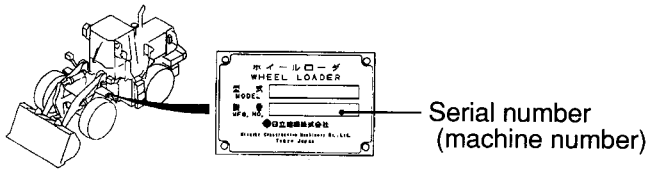
部品は、品質向上のため予告なく変更することがありますので、あらかじめご了承ください。詳細は、最寄りの支店または営業所にご相談ください。

INTRODUCTION

This Parts Catalogue contains the component parts for the main body and optional parts for the **WHEEL LOADER**.

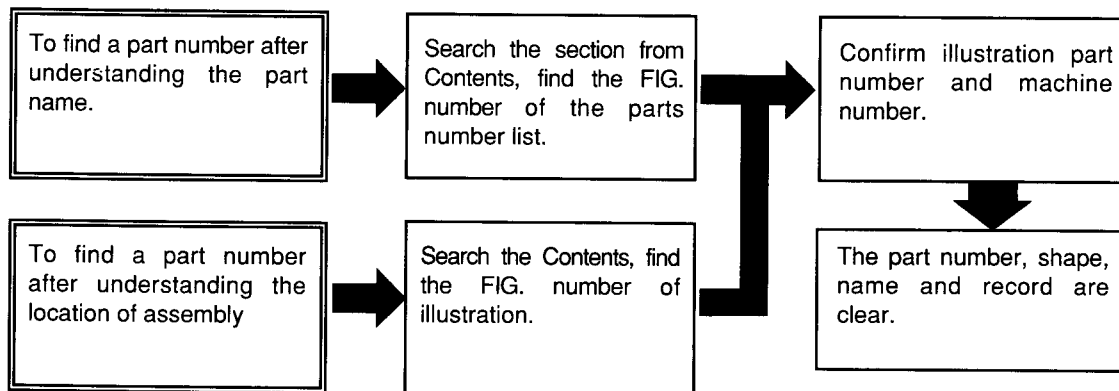
How to order parts

When ordering, be sure to specify the model name, specification and serial number (machine number) of your machine, as well as the part number and desired quantity for each part. For optional parts, specify the model name and serial number (machine number) as well as the part number and desired quantity for each part. The machine serial number (machine number) is indicated on the machine name plate.



Always use "Genuine Parts".
We cannot guarantee any loss or trouble attributable to other parts than ours.

How to use the Parts Catalogue



Abbreviations and symbols

ASSY ...	Assembled unit.
RH	Right-hand when viewed forward on the truck.
LH	Left-hand when viewed forward on the truck.
AR	Quantity required.
*	The marketable part set or kit.
t	Thickness.
z	Number of teeth on the gear.
+	Not illustrated.
#	Not sold separately.
d	Diameter.
OP	Optional equipment.

These specifications are subject to change without notice..

CONTENTS (1/3)

目 次

SECTION	部 門	FIG.No. 図番号
ENGINE	エンジン	
ENGINE MOUNT	エンジンマウント	1
ENGINE CONTROL	エンジンコントロール	2
COOLING SYSTEM	クーリングシステム	3
RADIATOR	ラジエータ	4
FUEL SYSTEM	フューエルシステム	5
AIR INTAKE & EXHAUST SYSTEM	エアークリーナ	6
AIR CLEANER	プレクリーナ	7
PRE CLEANER (APL)(OP)		8
ELECTRICAL	エレクトリカル	
ELECTRICAL PARTS (WIRE HARNESS)	エレクトリカルパーツ (ワイヤハーネス)	9
FRONT FRAME WIRING	フロントフレームワイヤリング	10
COCKPIT WIRING (1/2)	コックピットワイヤリング	11
COCKPIT WIRING (2/2)	コックピットワイヤリング	12
REAR FRAME WIRING	リヤフレームワイヤリング	13
ENGINE WIRING	エンジンワイヤリング	14
BATTERY CABLE	バッテリーケーブル	15
BATTERY	バッテリー	16
INSTRUMENT PANEL	インストルメントパネル	17
CLUSTER METER	クラスターメータ	18
ELECTRICAL PARTS (LAMP)	エレクトリカルパーツ (ランプ)	19
ELECTRICAL PARTS (RELAY) (1/2)	エレクトリカルパーツ (リレー)	20
ELECTRICAL PARTS (RELAY) (2/2)	エレクトリカルパーツ (リレー)	21
ELECTRICAL PARTS (RELAY & SWITCH)	エレクトリカルパーツ (リレー&スイッチ)	22
ELECTRICAL PARTS (SWITCH)	エレクトリカルパーツ (スイッチ)	23
ELECTRICAL PARTS (HORN & BUZZER)	エレクトリカルパーツ (ホーン&ブザー)	24
CAR STEREO (CRS) (OP)	カーステレオ	25
ROAD REGULATION KIT (RRE) (OP)	車検仕様	26
POWER TRAIN	パワートレイン	
DRIVE UNIT(1/4)	ドライブユニット	27
DRIVE UNIT(2/4)	ドライブユニット	28
DRIVE UNIT(3/4)	ドライブユニット	29
DRIVE UNIT(4/4)	ドライブユニット	30
TRANSMISSION CONTROL VALVE (1/2)	トランスミッションコントロールバルブ	31
TRANSMISSION CONTROL VALVE (2/2)	トランスミッションコントロールバルブ	32
CLUTCH (FORWARD & REVERSE)	クラッチ (フォワード&リバース)	33
CLUTCH (1ST & 2ND)	クラッチ (ファースト&セカンド)	34
CLUTCH (3RD & 4TH)	クラッチ (サード&フォース)	35
TORQUE CONVERTER (1/2)	トルクコンバータ	36
TORQUE CONVERTER (2/2)	トルクコンバータ	37
TORQUE CONVERTER WHEEL	トルクコンバータホイール	38
CHARGING PUMP	チャージングポンプ	39
DRIVE AXLE-FRONT (1/2)	ドライブアクスルーフロント	40
DRIVE AXLE-FRONT (2/2)	ドライブアクスルーフロント	41
DRIVE AXLE-REAR (1/2)	ドライブアクスルリアー	42
DRIVE AXLE-REAR (2/2)	ドライブアクスルリアー	43

CONTENTS (2/3)

目次

SECTION	部 門	FIG.No. 図番号
PLANET CARRIER	プラネットキャリア	44
WHEEL & TIRE	ホイール&タイヤ	45
PROPELLER SHAFT	プロペラシャフト	46
BRAKE	ブレーキ	
BRAKE LINE(1/2)	ブレーキライン	47
BRAKE LINE(2/2)	ブレーキライン	48
BRAKE VALVE	ブレーキバルブ	49
STEERING	ステアリング	
STEERING WHEEL UNIT	ステアリングホイールユニット	50
STEERING WHEEL	ステアリングホイール	51
ORBITROL	オービットロール	52
STEERING CYLINDER	ステアリングシリンダ	53
FRAME	フレーム	
FRONT FRAME	フロントフレーム	54
REAR FRAME	リヤフレーム	55
BALANCE WEIGHT	バランスウエイト	56
COUNTER WEIGHT (CW045) (OP)	カウンタウエイト	57
COUNTER WEIGHT (CW057) (OP)	カウンタウエイト	58
COCKPIT & SEAT	コックピット&シート	59
SEAT	シート	60
CAB	キャブ	61
CAB (COVER)	キャブ (カバー)	62
CAB (MIRROR)	キャブ (ミラー)	63
CAB (DOOR) (LH)	キャブ (ドア)	64
CAB (DOOR) (RH)	キャブ (ドア)	65
CAB (COVER & BOX)	キャブ (カバー&ボックス)	66
CAB (WIPER)	キャブ (ワイパ)	67
CAB (LAMP)	キャブ (ランプ)	68
CAB (RADIO & SWITCH)	キャブ (ラジオ&スイッチ)	69
CAB (MOUNT & WASHER TANK)	キャブ (マウント&ウォッシャタンク)	70
HOOD & GRILLE	フード&グリル	71
SIDE PANEL	サイドパネル	72
LAMP BRACKET & FRONT FENDER	ランプブラケット&フロントフェンダ	73
STEP	ステップ	74
DECK PLATE & HANDRAIL	デッキプレート&ハンドレール	75
BATTERY BOX	バッテリーボックス	76
BELLY GUARD KIT (BGK) (OP)	ベリーガードキット	77
CAB LESS KIT (ROCLS2) (1/2) (OP)	キャブレスキット	78
CAB LESS KIT (ROCLS2) (2/2) (OP)	キャブレスキット	79
SEAT (ROCLS2) (OP)	シート	80
HYDRAULIC	ハイドロリック	
VALVE CONTROL BOX	バルブコントロールボックス	81
VALVE CONTROL (1/4)	バルブコントロール	82
VALVE CONTROL (2/4)	バルブコントロール	83
VALVE CONTROL (3/4)	バルブコントロール	84
VALVE CONTROL (4/4)	バルブコントロール	85

CONTENTS (3/3)

目次

SECTION	部 門	FIG.No. 図番号
MAIN VALVE	メインバルブ	86
MPPC VALVE	M P P Cバルブ	87
BODY (MPPC VALVE)	ボデー (M P P Cバルブ)	88
CHARGING VALVE	チャージングバルブ	89
PIPING KIT WITH THREE SPOOL VALVE (AP3) (OP)	3連バルブ付パイピングキット	90
CONTROL VALVE (AP3) (OP)	コントロールバルブ	91
SPOOL SECTION (AP3) (OP)	スプールセクション	92
OIL TANK	オイルタンク	93
HYDRAULIC SYSTEM (SUCTION)	ハイドロリックシステム (サクション)	94
HYDRAULIC SYSTEM (BOOM & BUCKET)	ハイドロリックシステム (ブーム&バケット)	95
HYDRAULIC SYSTEM (STEERING) (-1105)	ハイドロリックシステム (ステアリング)	96
HYDRAULIC SYSTEM (STEERING) (1106)	ハイドロリックシステム (ステアリング)	96A
HYDRAULIC SYSTEM (STEERING) (1107-1108)	ハイドロリックシステム (ステアリング)	96B
HYDRAULIC SYSTEM (STEERING) (1109)	ハイドロリックシステム (ステアリング)	96C
HYDRAULIC SYSTEM (STEERING) (1110-1111)	ハイドロリックシステム (ステアリング)	96D
HYDRAULIC SYSTEM (STEERING) (1112-)	ハイドロリックシステム (ステアリング)	96E
PRIORITY VALVE	プライオリティバルブ	97
CUSHION VALVE	クッションバルブ	98
HYDRAULIC SYSTEM (TRANSMISSION)	ハイドロリックシステム (トランスミッション)	99
PUMP MOUNT	ポンプマウント	100
MAIN PUMP	メインポンプ	101
GEAR PUMP (MAIN PUMP)	ギヤーポンプ (メインポンプ)	102
SH VALVE (MAIN PUMP)	S Hバルブ (メインポンプ)	103
LOADING	ローディング	
BOOM	ブーム	104
HIGH LIFT ARM (HLA) (OP)	ハイリフトアーム	105
BUCKET	バケット	106
BOOM CYLINDER	ブームシリンダ	107
BUCKET CYLINDER	バケットシリンダ	108
BUCKET LEVELLER	バケットレベラ	109
ACCESSORY PARTS	アクセサリパーツ	
AIR CONDITIONER (1/2)	エアーコンディショナ	110
AIR CONDITIONER (2/2)	エアーコンディショナ	111
AIR CONDITIONER PIPING (1/2)	エアーコンディショナパイピング	112
AIR CONDITIONER PIPING (2/2)	エアーコンディショナパイピング	113
COMPRESSOR MOUNT	コンプレッサマウント	114
AIR CONDITIONER UNIT	エアーコンディショナユニット	115
COOL BOX (CRB) (OP)	クールボックス	116
GREASE PIPING	グリースパイピング	117
DECAL (JPN)	デカル	118
SERVICE TOOLS	サービスツール	119
FIRE EXTINGUISHER (FE) (OP)	消火器	120

FIG. 1 **ENGINE MOUNT**
 エンジンマウント

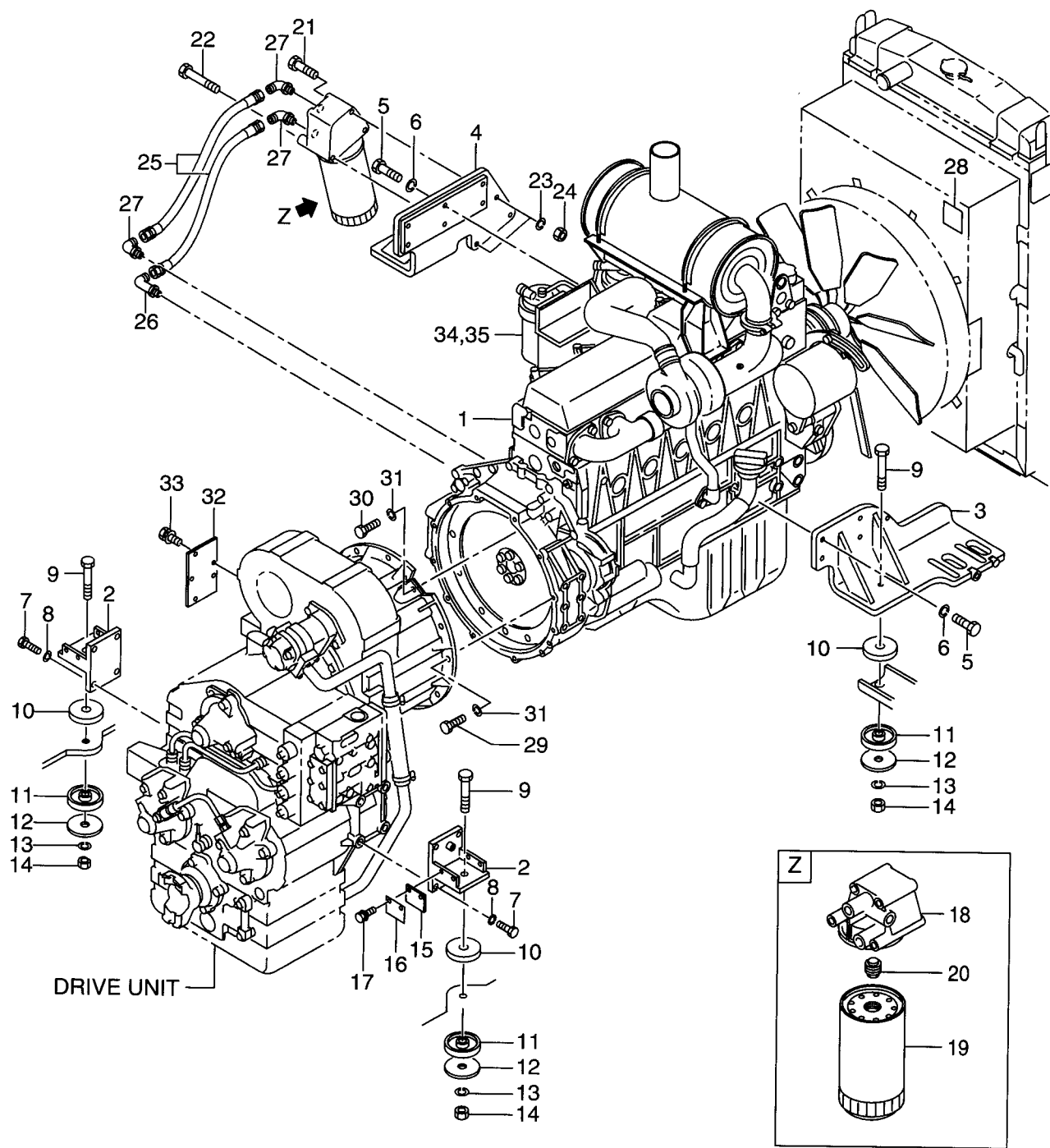
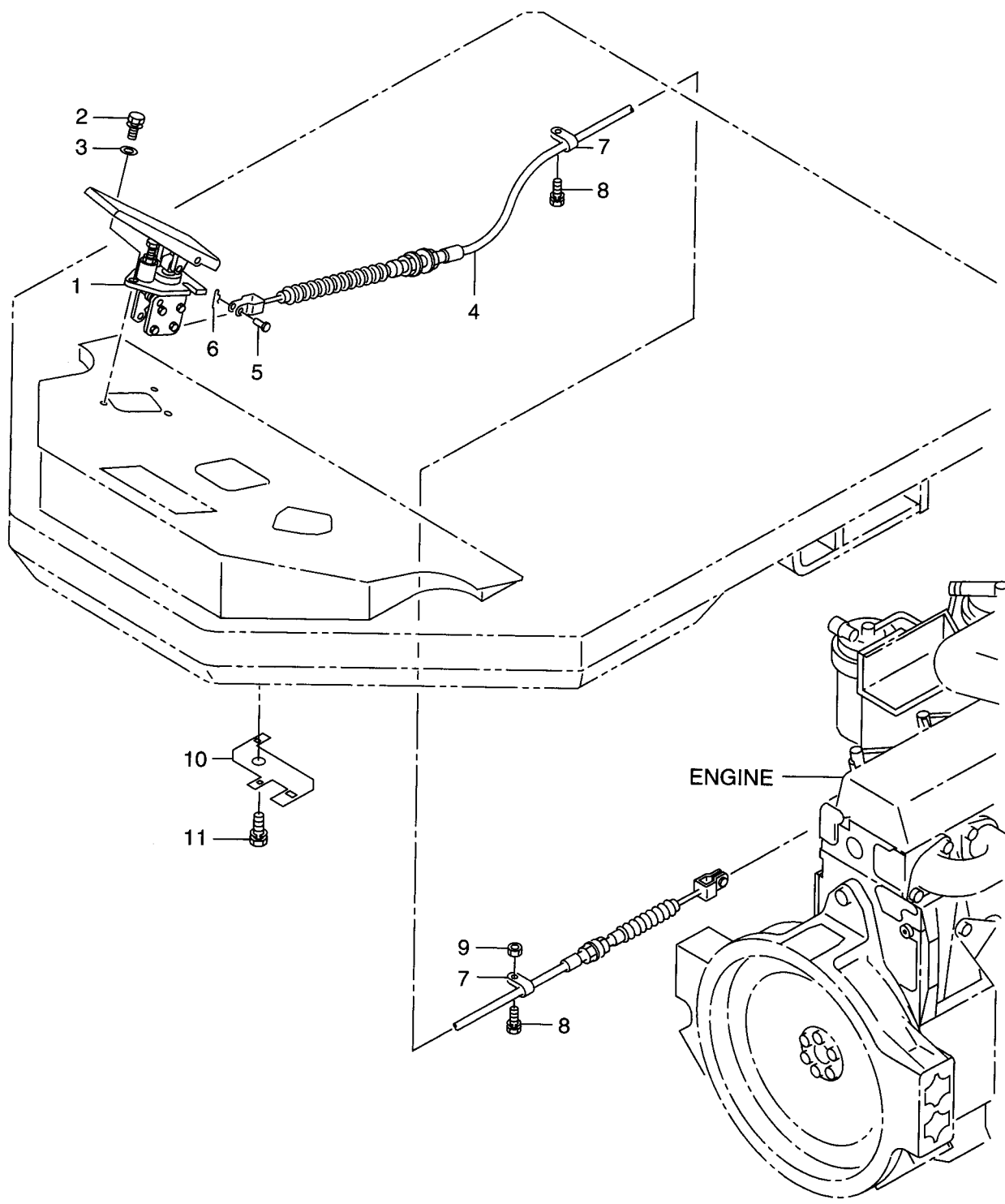


FIG. 1

Item No. 見出番号	Part No. 部品番号	Mark 記号	Description 部品名称	Req'd 個数	Remarks : serial No. 備考 : 実施号車
1	26551-02042		ENGINE エンジン	1	6HK1T
2	26551-02131		BRACKET ブラケット	2	
3	26671-02081		BRACKET ブラケット	1	
4	26671-02091		BRACKET ブラケット	1	
5	01116-10040		BOLT ボルト	12	
6	02011-00010		WASHER ワッシャ	12	
7	01110-16040		BOLT ボルト	8	
8	02011-00016		WASHER ワッシャ	8	
9	01116-16110		BOLT ボルト	4	
10	26611-02101		RUBBER,MOUNTING ラバ-	4	
11	26611-02111		RUBBER,MOUNTING ラバ-	4	
12	26601-02091		PLATE プレート	4	
13	02011-00016		WASHER ワッシャ	4	
14	01401-10016		NUT ナット	4	
15	26551-02111		PLATE プレート	2	
16	26551-02121		PLATE プレート	AR	
17	01183-10016		BOLT&WASHER ボルト&ワッシャ	4	
A	26551-02081		FILTER ASSY フィルタアッセン	1	INC.18-20
18	Z-8-97222-123-0		HEAD ヘッド	1	
19	29141-04341		ELEMENT エレメント	1	
20	Z-8-97222-125-0		ADAPTER アダプタ	1	
21	01110-10110		BOLT ボルト	1	
22	01110-10150		BOLT ボルト	2	
23	02010-00010		WASHER ワッシャ	3	
24	01401-00010		NUT ナット	3	
25	26671-02051		HOSE ホース	2	
26	04150-30606		ELBOW エルボ	1	
27	04150-20606		ELBOW エルボ	3	
28	26551-07011		PLATE,CAUTION プレート	1	
29	01116-10030		BOLT ボルト	11	
30	01116-10025		BOLT ボルト	12	
31	02011-00010		WASHER ワッシャ	23	
32	26553-82001		PLATE プレート	1	
33	01183-10020		BOLT&WASHER ボルト&ワッシャ	5	
34	Z-1-13200-666-2		FILTER,FUEL フィルタ	1	INC.35
35	29361-02601		ELEMENT エレメント	1	

FIG. 2 ENGINE CONTROL
エンジンコントロール



Item No. 見出番号	Part No. 部品番号	Mark 記号	Description 部品名称	Req'd 個数	Remarks : serial No. 備考 : 実施号車
1	26551-12013		PEDAL,ACCELERATOR ハ゜ﾀﾞﾙ	1	
2	01183-06020		BOLT&WASHER ホ゜ﾙﾄ&ワｯｼﾞﾔ	3	
3	02000-00006		WASHER ワｯｼﾞﾔ	3	
4	26551-12001		CABLE ﾍﾞｰﾌﾞﾙ	1	INC.5,6
5	02262-06015		PIN,CLEVIS ﺋﻴﾝ	2	
6	26067-42071		PIN,SNAP ﺋﻴﾝ	2	
7	26602-42031		CLIP ﾍﾞﾘｯﾌﾟ	3	
8	01183-10020		BOLT&WASHER ﮬ゜ﾙﾄ&ワｯｼﾞﾔ	3	
9	01401-00010		NUT ﻧｯﾄ	1	
10	26561-12011		PLATE ﾌﾟﾚｰﾄ	1	
11	01183-10016		BOLT&WASHER ﮬ゜ﾙﾄ&ワｯｼﾞﾔ	1	

FIG. 3 COOLING SYSTEM
 クーリングシステム

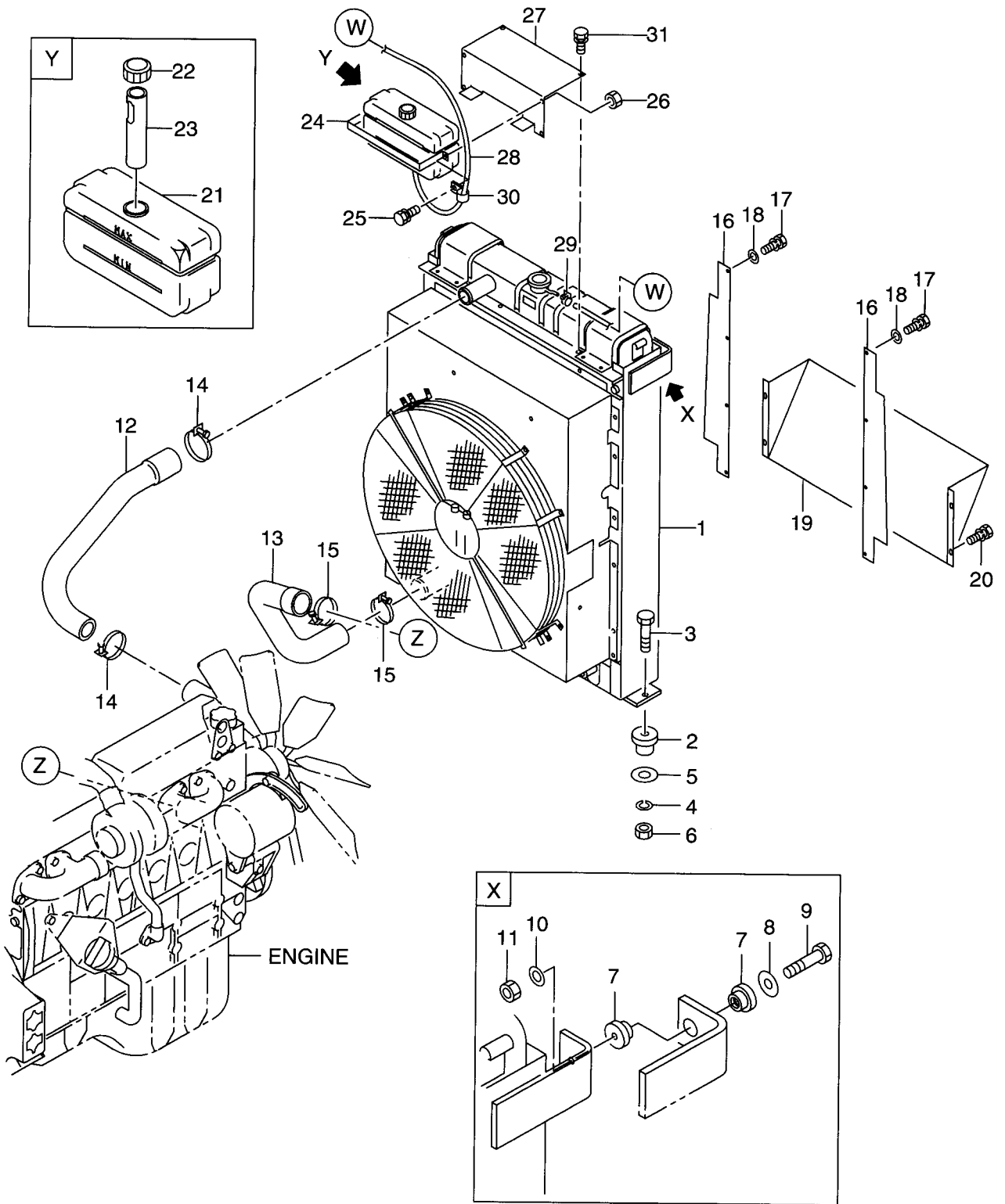
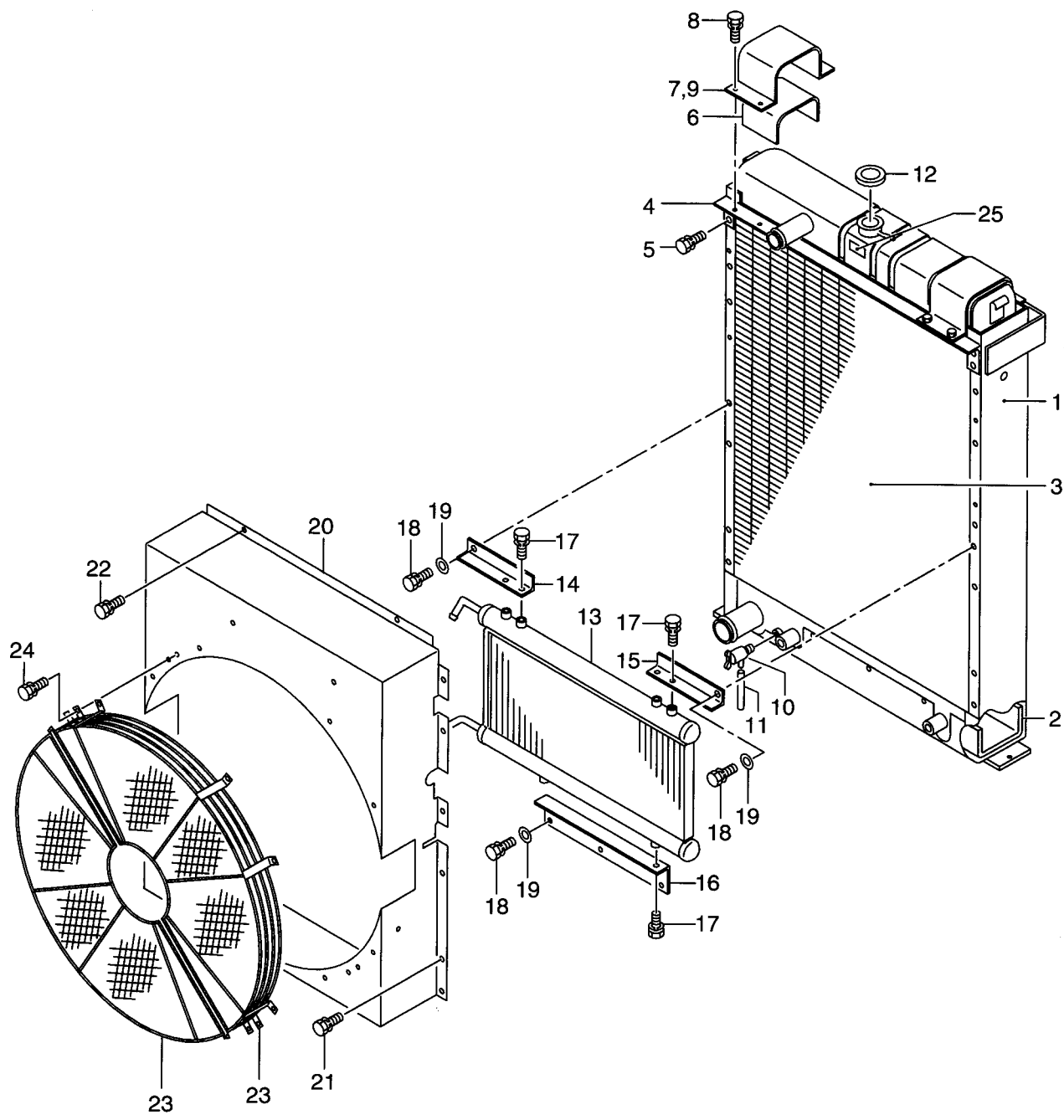


FIG. 3

Item No. 見出番号	Part No. 部品番号	Mark 記号	Description 部品名称	Req'd 個数	Remarks : serial No. 備考 : 実施号車
1	26552-10201		RADIATOR ラジエータ	1	SEE FIG.4
2	26602-12011		RUBBER,MOUNTING ラバ-	2	
3	26602-12021		WASHER ワッシャ	2	
4	01116-12080		BOLT ボルト	2	
5	02011-00012		WASHER ワッシャ	2	
6	01401-10012		NUT ナット	2	
7	26752-12151		RUBBER,MOUNTING ラバ-	4	
8	26602-12021		WASHER ワッシャ	2	
9	01116-12080		BOLT ボルト	2	
10	02011-00012		WASHER ワッシャ	2	
11	01401-10012		NUT ナット	2	
12	26552-12041		HOSE ホース	1	
13	26552-12051		HOSE ホース	1	
14	24067-62321		CLIP クリップ	2	
15	26607-63291		CLIP クリップ	2	
16	26552-12061		COVER カバー	2	
17	01183-08016		BOLT&WASHER ボルト&ワッシャ	8	
18	02000-00008		WASHER ワッシャ	8	
19	26752-12021		SHROUD シュラウド	1	
20	01183-08016		BOLT&WASHER ボルト&ワッシャ	2	
A	26752-12101		RESERVE TANK ASSY リザーブタンクアッセン	1	INC.21-23
21	NO PART NO.	#	BODY ボデー	1	
22	26752-17011		CAP キャップ	1	
23	NO PART NO.	#	BAFFLE バッフル	1	
24	26752-12071		BELT ベルト	1	
25	01183-10016		BOLT&WASHER ボルト&ワッシャ	2	
26	01401-00010		NUT ナット	2	
27	26552-12031		BRACKET ブラケット	1	
28	26612-12051		HOSE ホース	1	
29	04911-00012		CLIP クリップ	2	
30	26602-42051		CLIP クリップ	1	
31	01183-10016		BOLT ボルト	4	

FIG. 4 RADIATOR
ラジエータ



Item No. 見出番号	Part No. 部品番号	Mark 記号	Description 部品名称	Req'd 個数	Remarks : serial No. 備考：実施号車
A	26552-10201		RADIATOR ASSY	1	INC.1-25
1	26552-17051		FRAME	1	
2	26512-17021		PACKING	1	
3	26552-17041		CORE	1	
4	26552-17031		BEAM	1	
5	01100-08025		BOLT	4	
6	26512-17051		PACKING	2	
7	26512-17061		HOLDER	2	
8	01100-10025		BOLT	8	
9	26512-17071		LINER	16	
10	26512-17081		PLUG	1	
11	26512-17091		HOSE	1	
12	26512-17101		CAP,RADIATOR	1	
13	26552-17021		COOLER,OIL	1	
14	26512-17121		BRACKET	1	
15	26512-17131		BRACKET	1	
16	26512-17141		BRACKET	1	
17	26512-17151		BOLT	7	
18	01100-10016		BOLT	5	
19	02000-00010		WASHER	5	
20	26552-17011		GUIDE	1	
21	01100-08012		BOLT	12	
22	01100-06016		BOLT	2	
23	26552-17001		GUARD	2	
24	01100-08016		BOLT	12	
25	26512-17171		NAME PLATE	1	

FIG. 5 FUEL SYSTEM
フイェルシステム

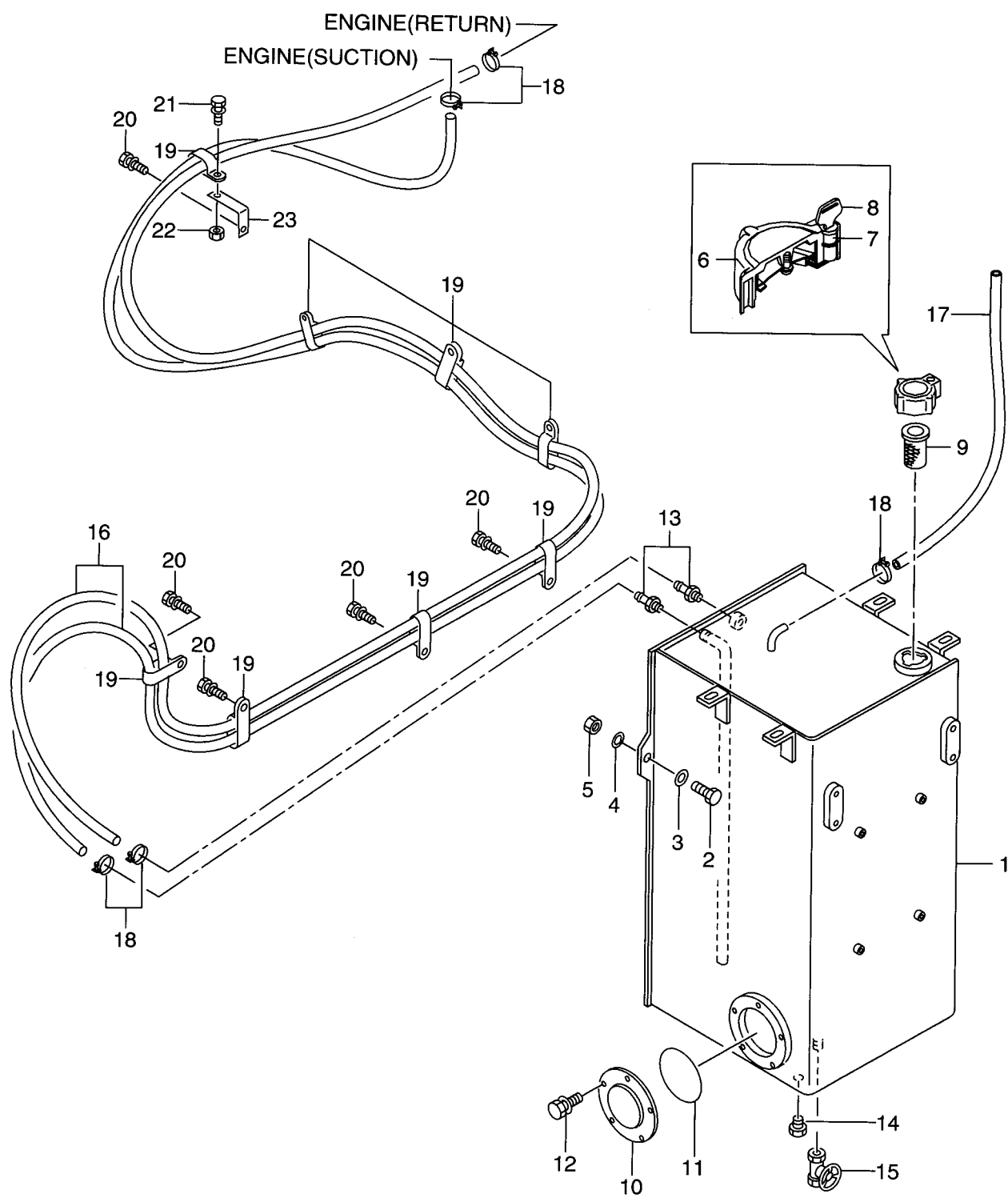


FIG. 5

Item No. 見出番号	Part No. 部品番号	Mark 記号	Description 部品名称	Req'd 個数	Remarks : serial No. 備考：実施号車
1	26552-20202		TANK,FUEL タンク	1	INC.7,8
2	01110-20070		BOLT ボルト	3	
3	26323-02001		WASHER ワッシャ	3	
4	02010-00020		WASHER ワッシャ	3	
5	01401-00020		NUT ナット	3	
6	26552-22021		CAP キャップ	1	
7	26552-27011		CYLINDER シリンダ	1	
8	26552-42381		KEY キー	1	
9	26402-22021		STRAINER ストレーナ	1	
10	26197-52251		COVER カバー	1	
11	03310-01450		O RING Oリング	1	
12	01183-10020		BOLT&WASHER ボルト&ワッシャ	5	
13	26602-22191		NIPPLE ニップル	2	
14	24047-92121		PLUG プラグ	1	
15	26602-22161		VALVE バルブ	1	
16	26752-22161		HOSE ホース	2	
17	29122-22482		HOSE ホース	1	
18	24067-62241		CLIP クリップ	5	
19	26602-42211		CLIP クリップ	8	
20	01183-10016		BOLT&WASHER ボルト&ワッシャ	5	
21	01183-10020		BOLT&WASHER ボルト&ワッシャ	1	
22	01401-00010		NUT ナット	1	
23	26612-42081		BRACKET ブラケット	1	

FIG. 6 AIR INTAKE & EXHAUST SYSTEM
エア-インテーク&エキゾーストシステム

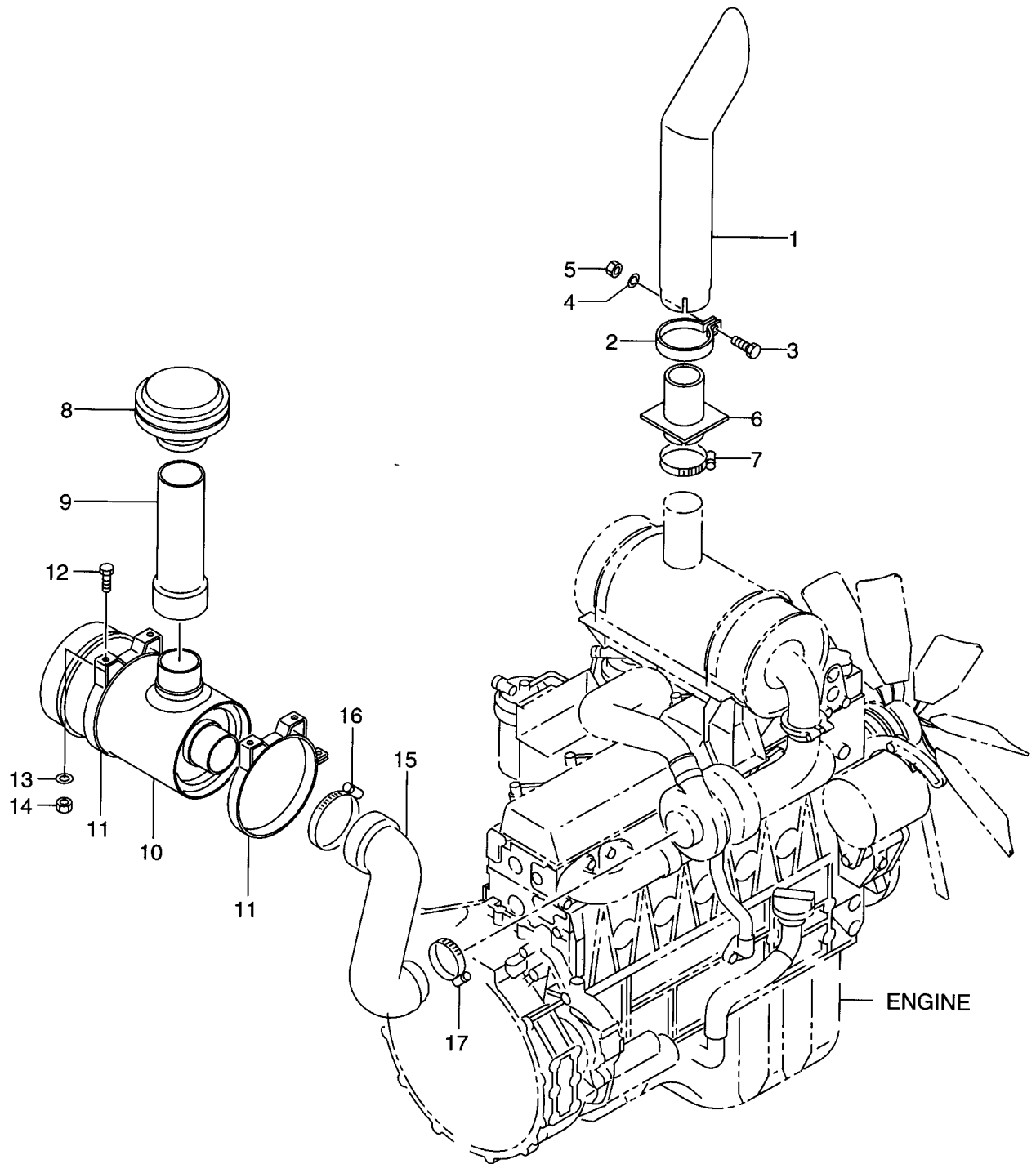


FIG. 6

Item No. 見出番号	Part No. 部品番号	Mark 記号	Description 部品名称		Req'd 個数	Remarks : serial No. 備考：実施号車
1	26752-32031		PIPE, TAIL	パイプ	1	
2	26752-32001		CLAMP	クランプ	1	
3	01116-10030		BOLT	ボルト	1	
4	02011-00010		WASHER	ワッシャ	1	
5	01401-10010		NUT	ナット	1	
6	26752-30201		PLATE	プレート	1	
7	26607-63301		CLAMP	クランプ	1	
8	26602-32031		CAP, RAIN	キャップ	1	
9	26602-32021		EXTENSION, AIR STUCK	エクステンション	1	
10	25361-07031		AIR CLEANER	エアクリーナ	1	SEE FIG.7
11	26612-32001		BAND	バンド	2	
12	01183-10030		BOLT&WASHER	ボルト&ワッシャ	4	
13	02000-00010		WASHER	ワッシャ	4	
14	01401-00010		NUT	ナット	4	
15	26552-32261		HOSE	ホース	1	
16	56700-52101		CLAMP	クランプ	1	
17	56501-60521		CLAMP	クランプ	1	

FIG. 7 AIR CLEANER
エアークリーナ

